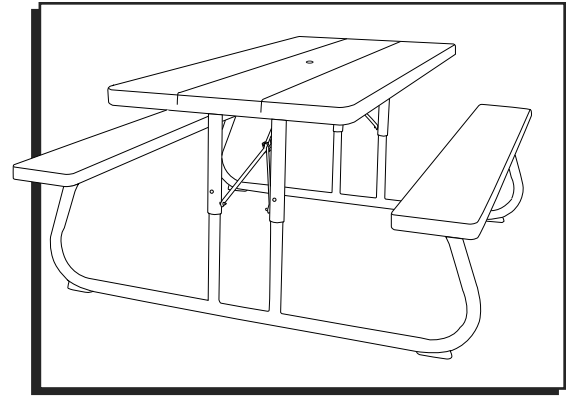


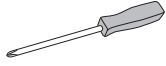
# ULINE H-9417

## 6' CLASSIC FOLDING PICNIC TABLE

1-800-295-5510  
uline.com



### TOOL NEEDED

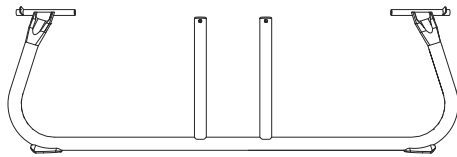


Phillips Screwdriver

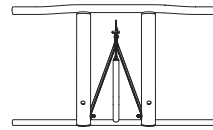


Two Person Assembly  
Recommended

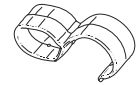
## PARTS



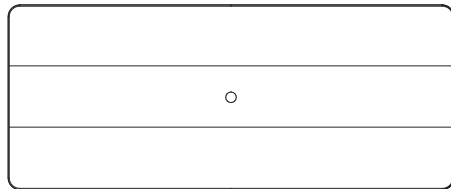
Leg x 2



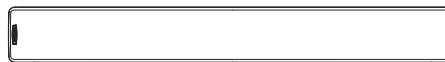
Leg Brace x 2



Leg Latch x 2



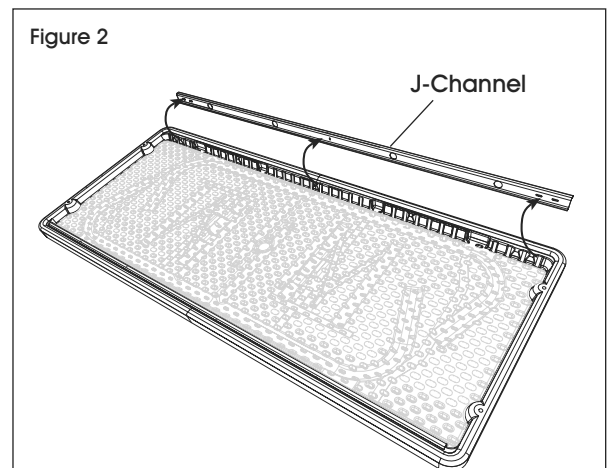
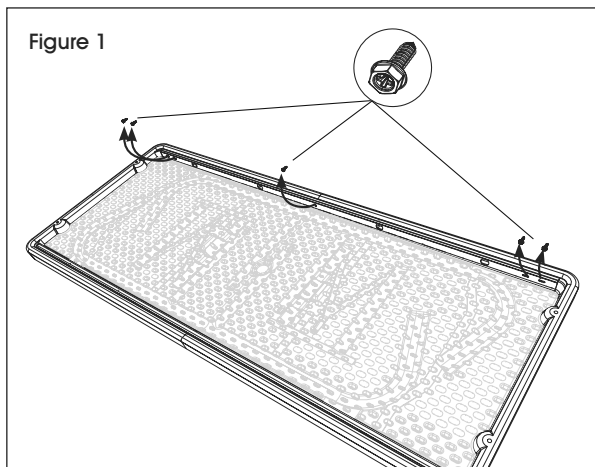
Tabletop x 1



Bench Seat x 2

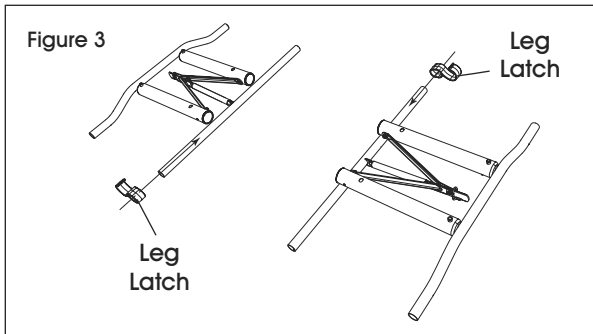
## ASSEMBLY

1. Place tabletop upside down on level ground. Remove five screws from one long side of tabletop using Phillips screwdriver. (See Figure 1)
2. Remove J-Channel from side of table where screws were removed. (See Figure 2)

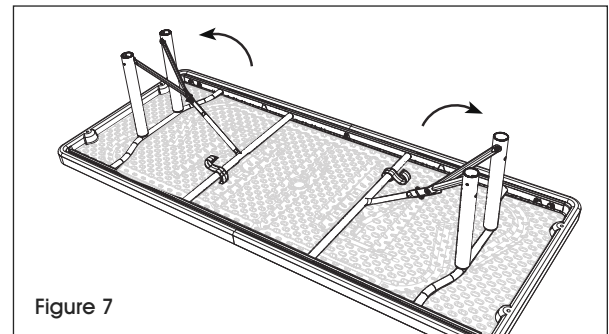


## ASSEMBLY CONTINUED

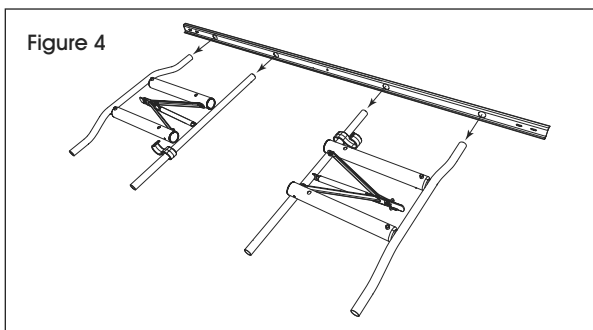
3. Slide leg latch onto each leg brace. (See Figure 3)





7. Open leg braces. (See Figure 7)

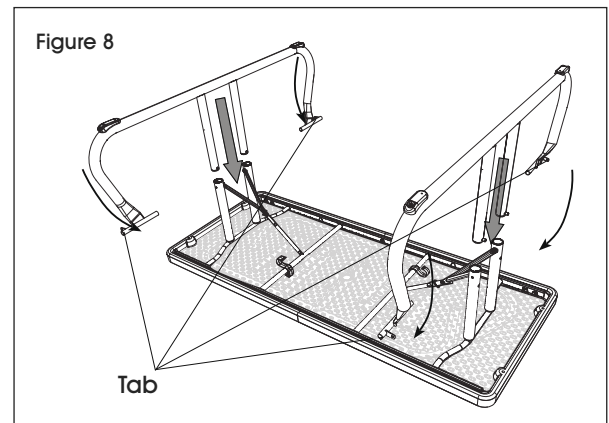


4. Slide J-Channel over two leg braces. (See Figure 4)

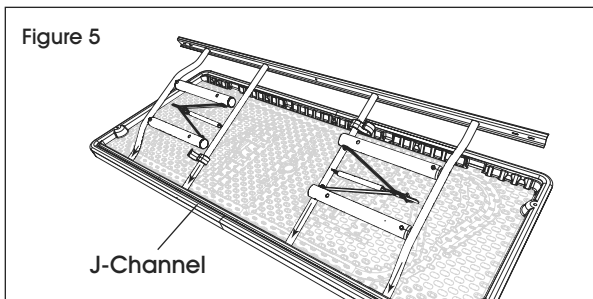


8. Insert legs into leg braces. (See Figure 8)

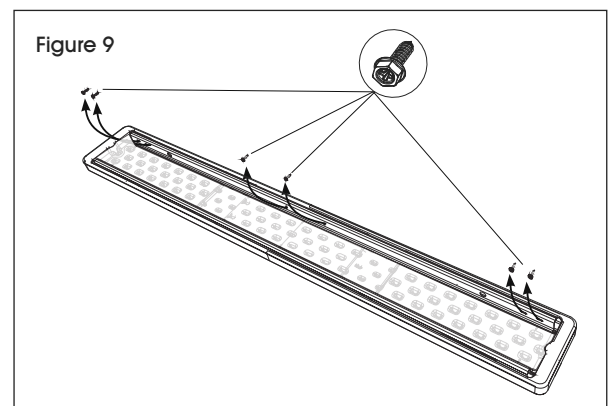
-  **NOTE:** Legs should curve toward center.
-  **NOTE:** Tabs should face ends.



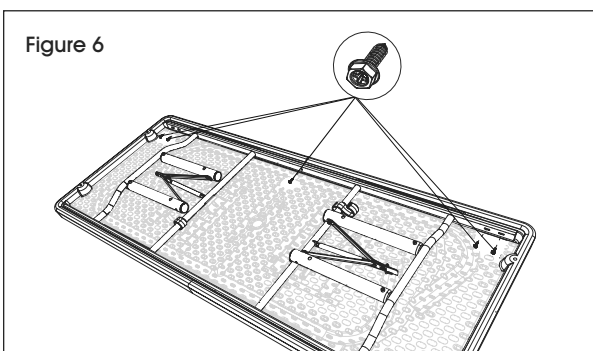
5. Insert leg braces into J-Channel still connected to tabletop. (See Figure 5)



9. Remove six screws from one J-Channel on bench seat using Phillips screwdriver. (See Figure 9)

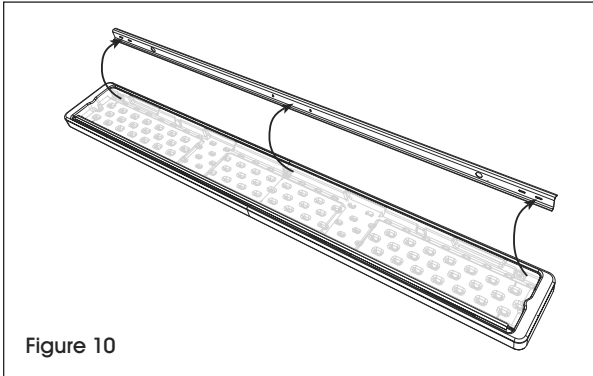


6. Replace five screws removed in step 1 using Phillips screwdriver. (See Figure 6)

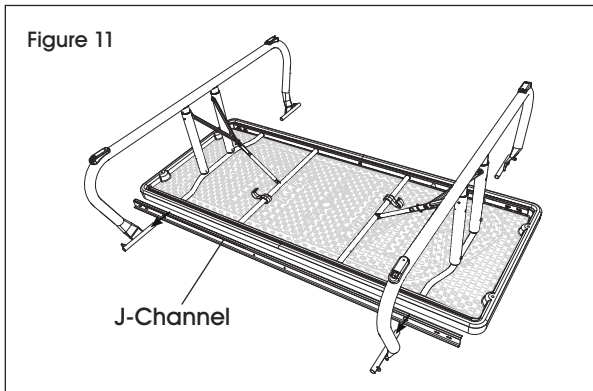


## ASSEMBLY CONTINUED

10. Remove J-Channel from side of bench seat where screws were removed. (See Figure 10)

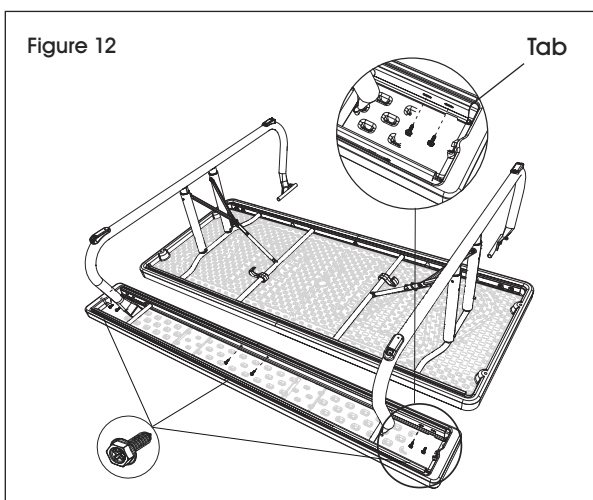


11. Slide J-Channel over legs. (See Figure 11)

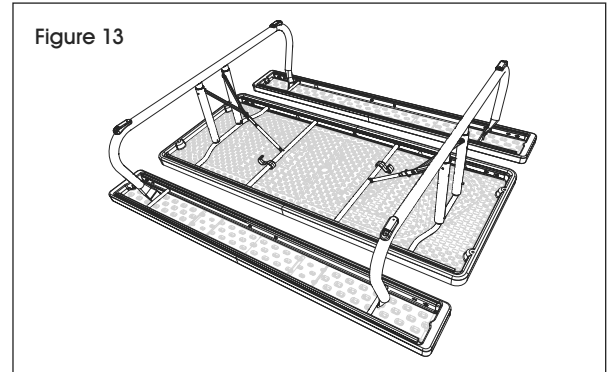


12. Slide J-Channel still connected to bench seat over legs and reconnect first J-Channel to bench seat using six screws removed in step 9. (See Figure 12)

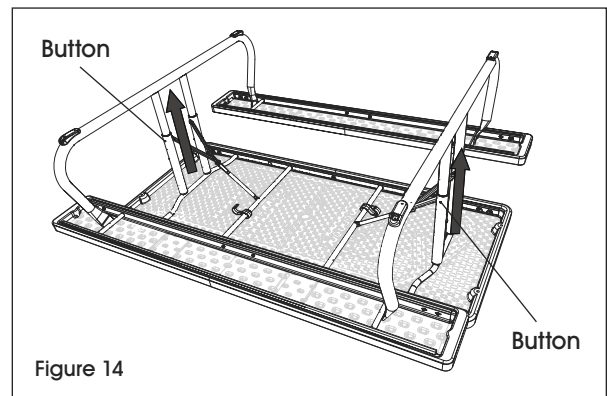
 **NOTE:** J-Channel should go under tabs.



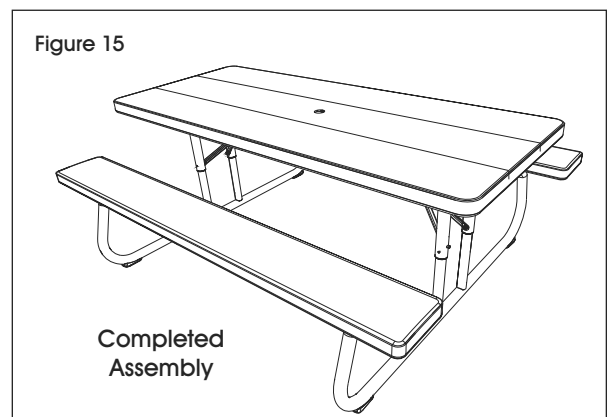
13. Repeat steps 9-12 for the other bench seat. (See Figure 13)



14. Push in buttons on leg braces and extend legs. (See Figure 14)



15. Flip table upright. (See Figure 15)



**CAUTION!** When using an umbrella with this table, always anchor umbrella securely to umbrella base.

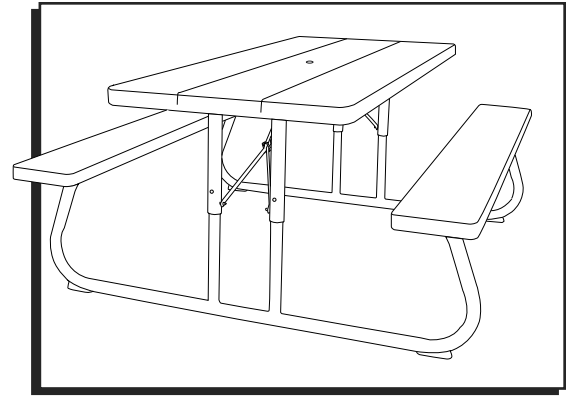
**ULINE**

1-800-295-5510  
uline.com

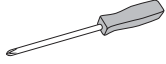
# ULINE H-9417

## MESA PLEGABLE CLÁSICA PARA PÍCNIC DE 6'

800-295-5510  
uline.mx



### HERRAMIENTA NECESARIA

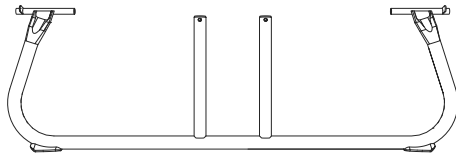


Desarmador de Cruz

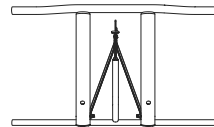


Se recomienda Armar  
Entre Dos Personas

## PARTES



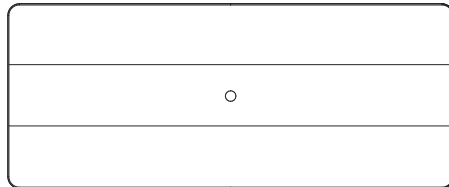
2 Patas



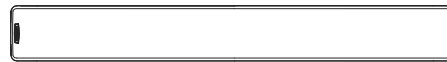
2 Soportes para Patas



2 Seguros para Patas



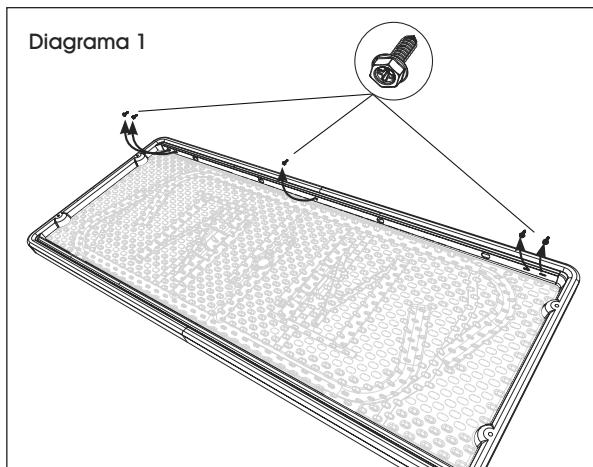
1 Cubierta



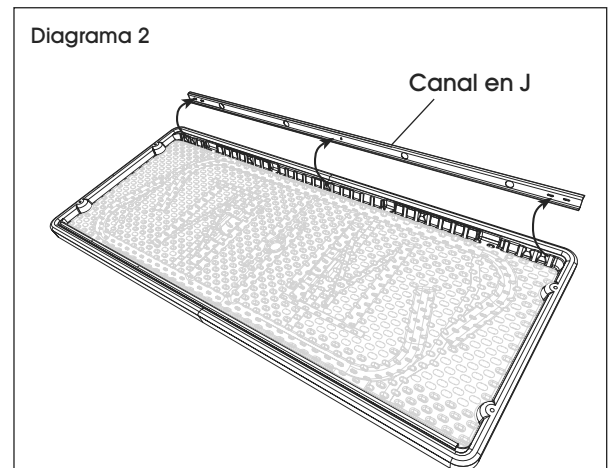
2 Asientos para Banca

## ENSAMBLE

1. Voltee la cubierta al revés a nivel del piso. Retire cinco tornillos de uno de los lados largos de la cubierta utilizando el desarmador de cruz. (Vea Diagrama 1)

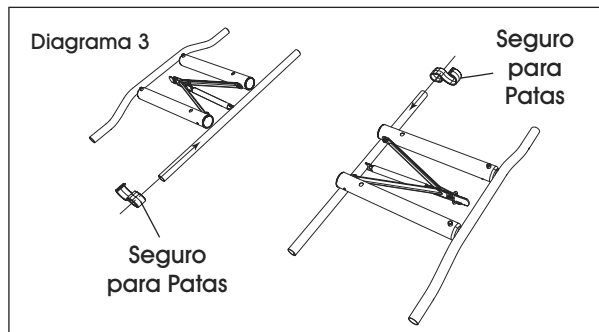


2. Retire el Canal en J del lado de la mesa donde quitó los tornillos. (Vea Diagrama 2)

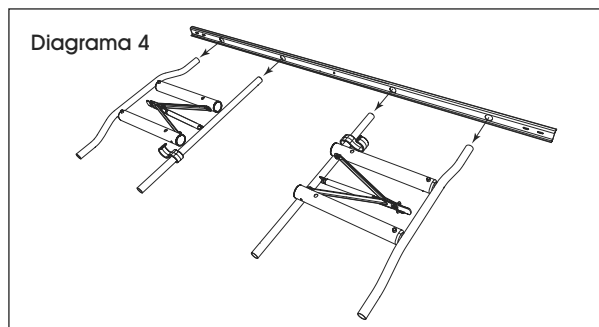


## CONTINUACIÓN DEL ENSAMBLE

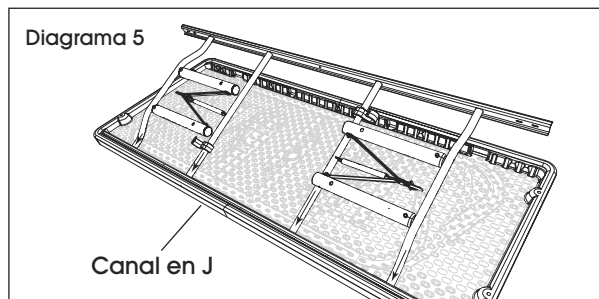
3. Deslice los seguros en cada soporte para pata. (Vea Diagrama 3)



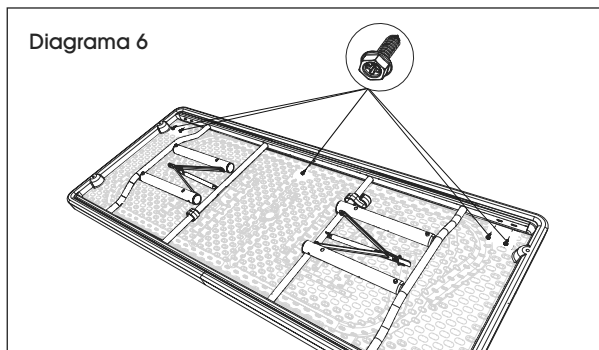
4. Deslice el Canal en J sobre los dos soportes para patas. (Vea Diagrama 4)



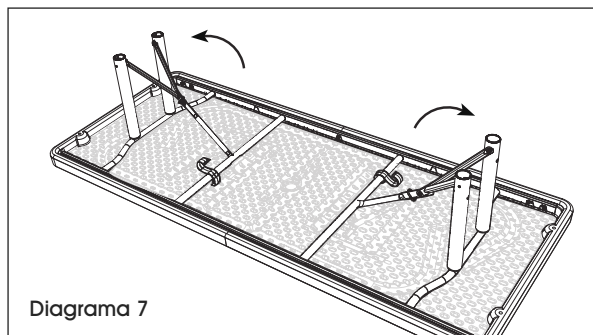
5. Inserte los soportes para patas en el Canal en J que está conectado a la cubierta. (Vea Diagrama 5)



6. Con un desarmador de cruz vuelva a colocar los cinco tornillos que retiró en el paso 1. (Vea Diagrama 6)



7. Abra los soportes para patas. (Vea Diagrama 7)



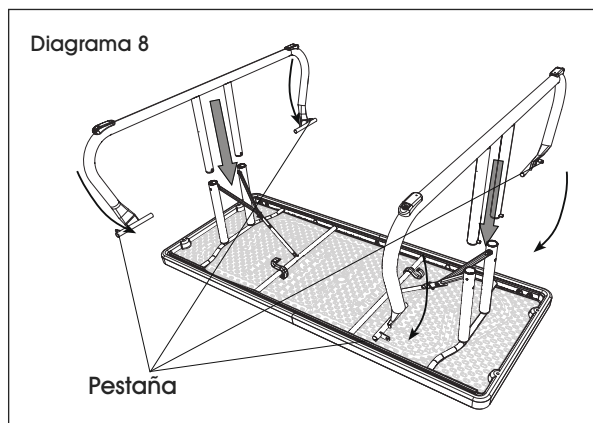
8. Inserte las patas en los soportes. (Vea Diagrama 8)



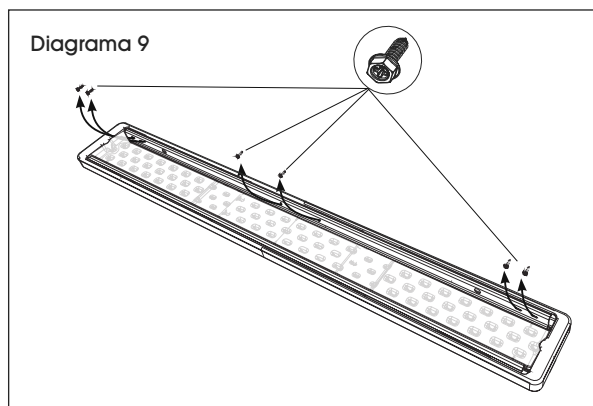
**NOTA:** Las patas deben doblarse hacia el centro.



**NOTA:** Las pestañas deben mirar a los extremos.

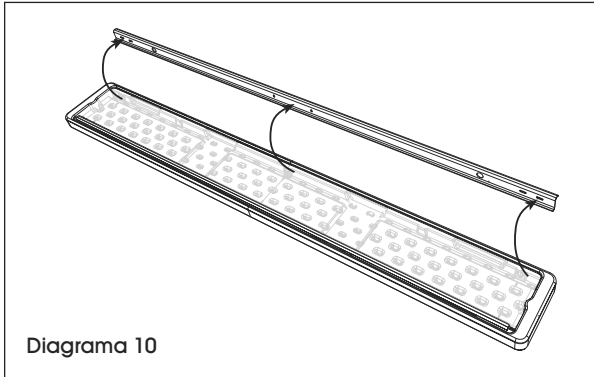


9. Retire seis tornillos de uno de los Canales en J del asiento para banca utilizando el desarmador en cruz. (Vea Diagrama 9)

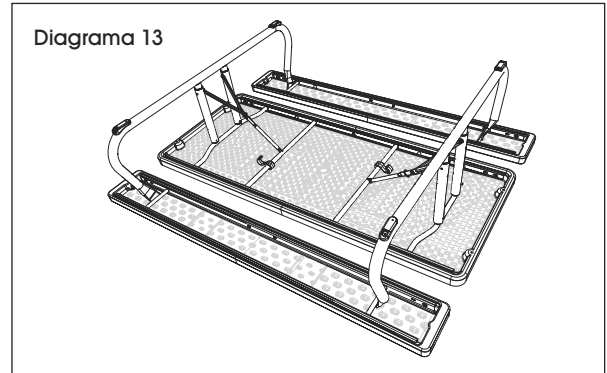


## CONTINUACIÓN DEL ENSAMBLE

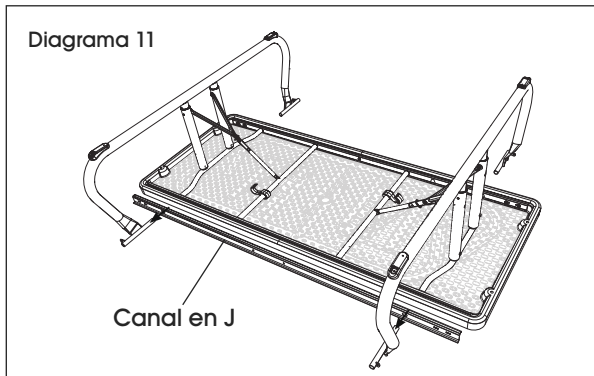
10. Retire el Canal en J del lado del asiento para banca donde quitó los tornillos. (Vea Diagrama 10)



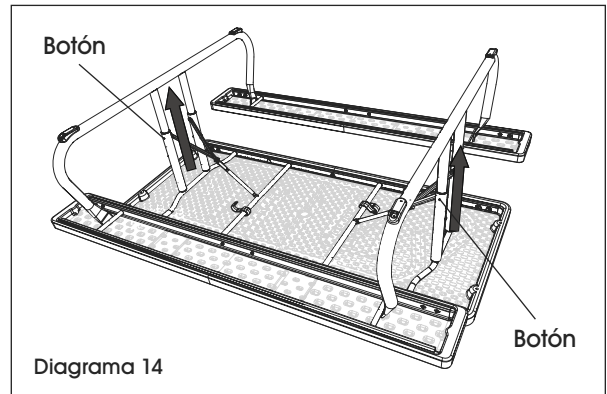
13. Repita los pasos 9-12 para el otro asiento para banca. (Vea Diagrama 13)



11. Deslice el Canal en J sobre las patas. (Vea Diagrama 11)

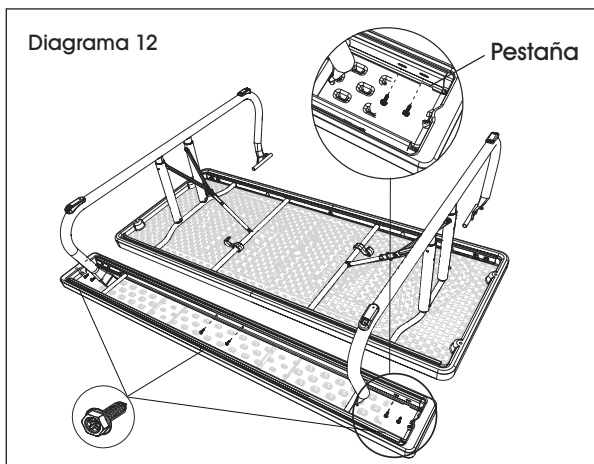


14. Presione los botones en los soportes de las patas y extiéndalas. (Vea Diagrama 14)

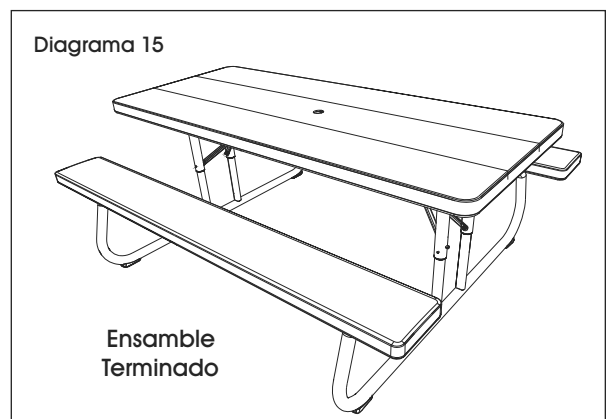


12. Deslice el Canal en J que aún está conectado al asiento para banca sobre las patas y reconecte el primer Canal en J al asiento utilizando los seis tornillos que retiró en el paso 9. (Vea Diagrama 12)

 **NOTA:** El Canal en J debe ir por debajo de las pestañas.



15. Enderece la mesa. (Vea Diagrama 15)



**¡PRECAUCIÓN!** Al usar una sombrilla con esta mesa, asegúrela siempre a la base de la sombrilla.

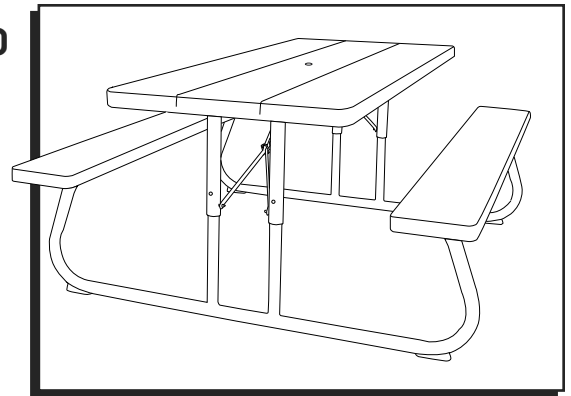
**ULINE**

800-295-5510  
uline.mx

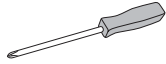
# ULINE H-9417

## TABLE DE PIQUE-NIQUE PLIANTE CLASSIQUE – 6 PI

1-800-295-5510  
uline.ca



### OUTIL REQUIS

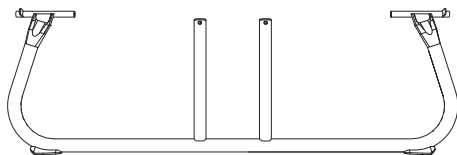


Tournevis cruciforme

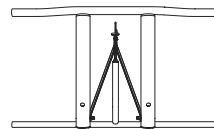


Montage à deux  
personnes recommandé

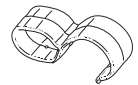
### PIÈCES



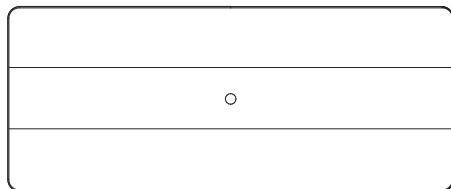
Pied x 2



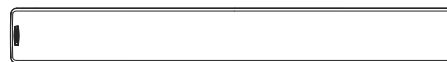
Entretoise de pied x 2



Loquet de pied x 2



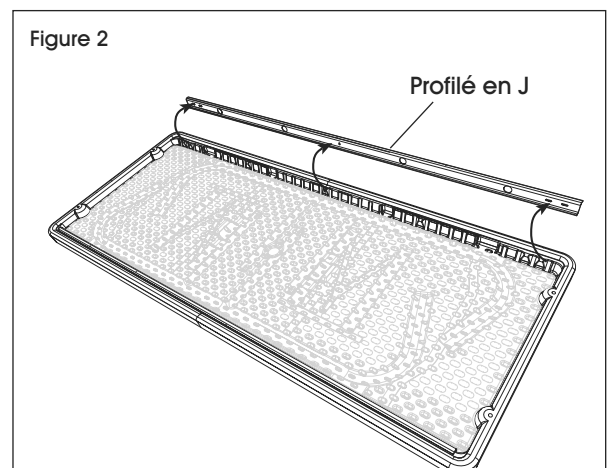
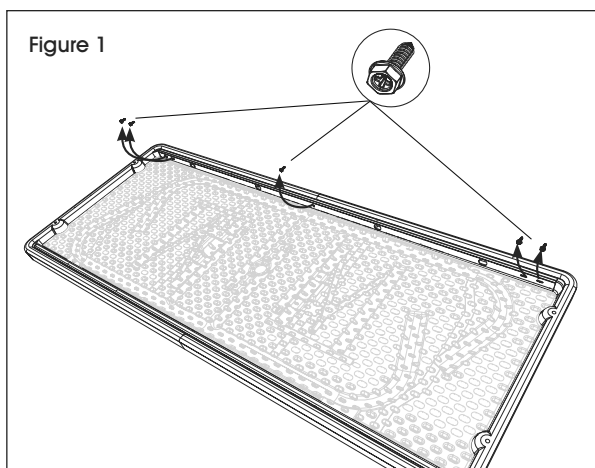
Surface de table x 1



Siège x 2

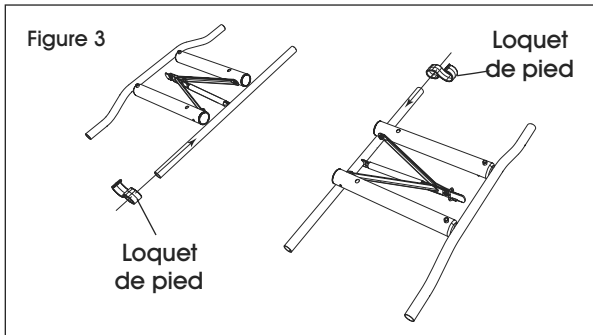
### MONTAGE

1. Placez la surface de table à l'envers sur une surface nivelée. Retirez cinq vis de l'un des longs côtés de la surface de table à l'aide d'un tournevis cruciforme. (Voir Figure 1)
2. Retirez le profilé en J du côté de la table où les vis ont été retirées. (Voir Figure 2)

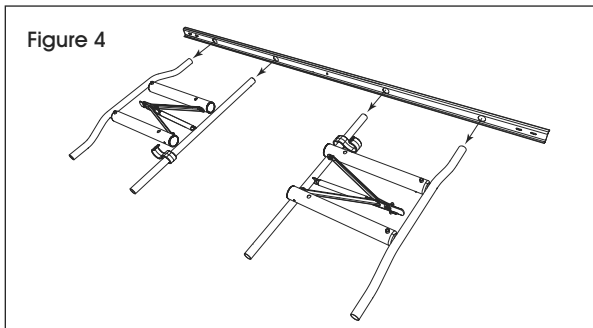


## MONTAGE SUITE

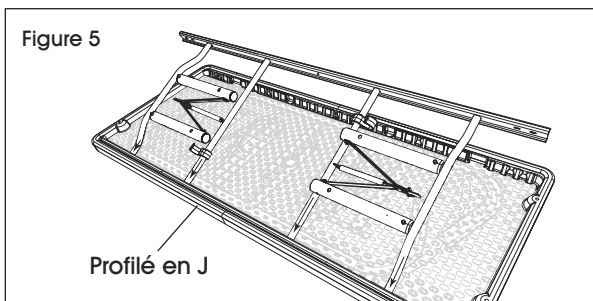
3. Faites glisser un loquet de pied sur chaque entretoise de pied. (Voir Figure 3)



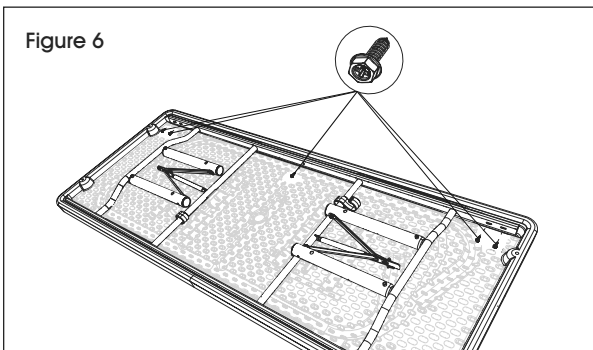
4. Faites glisser le profilé en J sur les deux entretoises de pied. (Voir Figure 4)



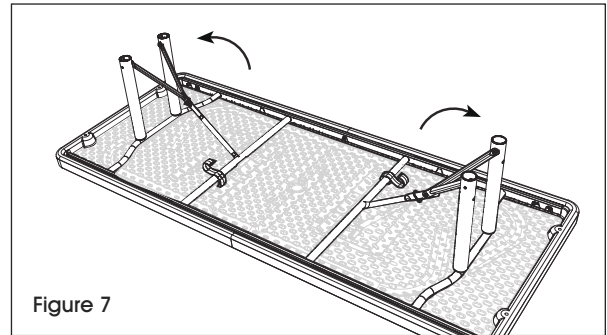
5. Insérez les entretoises de pied dans le profilé en J toujours fixé à la surface de table. (Voir Figure 5)



6. Réinsérez les cinq vis retirées à l'étape 1 en utilisant le tournevis cruciforme. (Voir Figure 6)



7. Ouvrez les entretoises de pied. (Voir Figure 7)



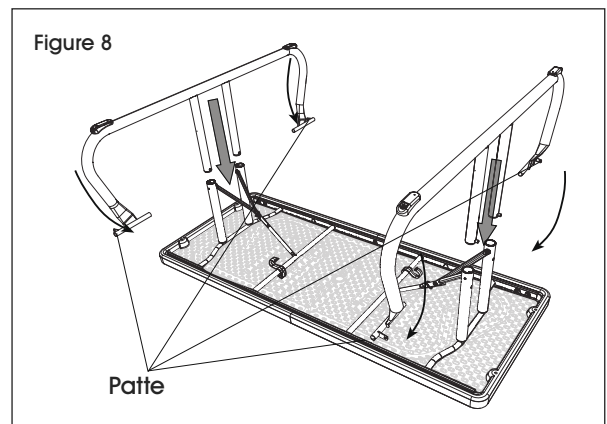
8. Insérez les pieds dans les entretoises. (Voir Figure 8)



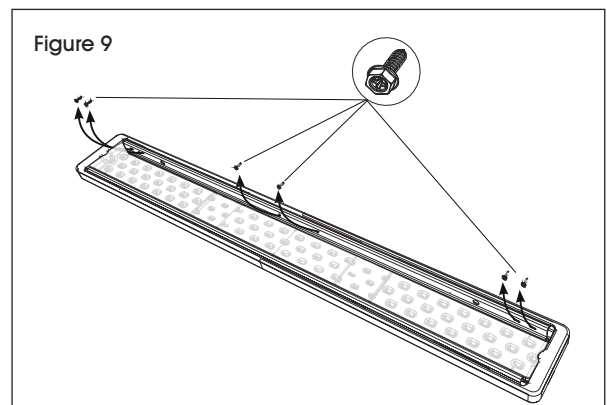
**REMARQUE :** Les pieds doivent être courbés vers le centre.



**REMARQUE :** Les pattes doivent être orientées vers les extrémités.



9. Retirez six vis de l'un des profilés en J sur le siège à l'aide d'un tournevis cruciforme. (Voir Figure 9)





## MONTAGE SUITE

10. Enlevez le profilé en J du côté du siège où les vis ont été retirées. (Voir Figure 10)

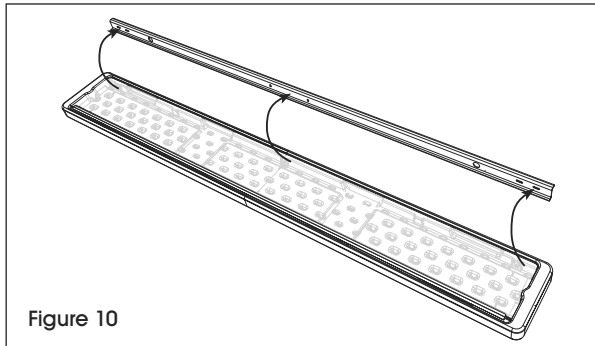


Figure 10

11. Faites glisser le profilé en J sur les pieds. (Voir Figure 11)

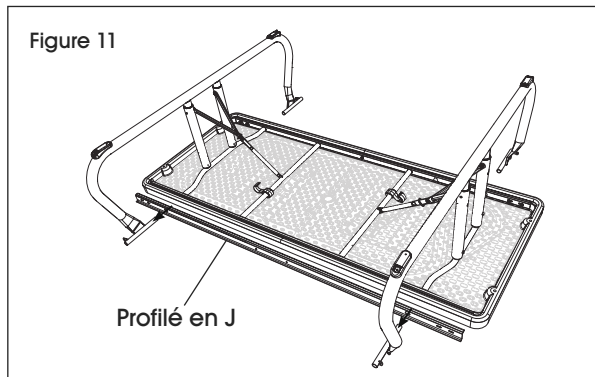


Figure 11

12. Faites glisser le profilé en J toujours fixé au siège sur les pieds et reconnectez le premier profilé en J au siège à l'aide des six vis retirées à l'étape 9. (Voir Figure 12)

 **REMARQUE :** Le profilé en J doit passer sous les pattes.

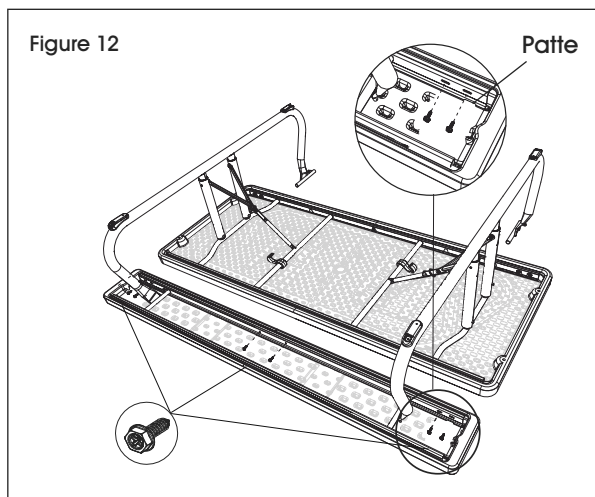


Figure 12

13. Répétez les étapes 9 à 12 pour l'autre siège. (Voir Figure 13)

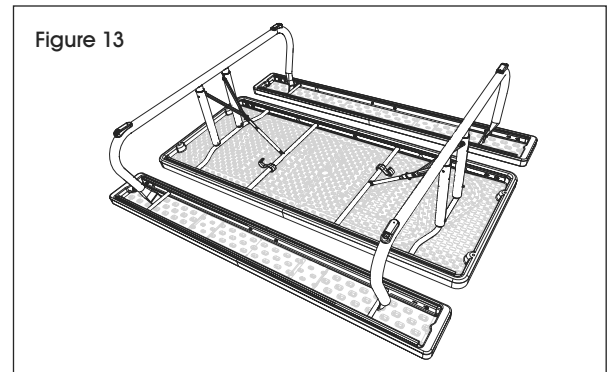


Figure 13

14. Poussez les boutons sur les entretoises de pied et allongez les pieds. (Voir Figure 14)

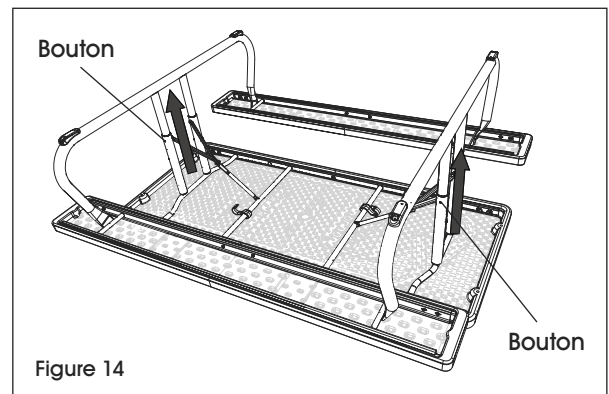


Figure 14

15. Retournez la table à l'endroit. (Voir Figure 15)

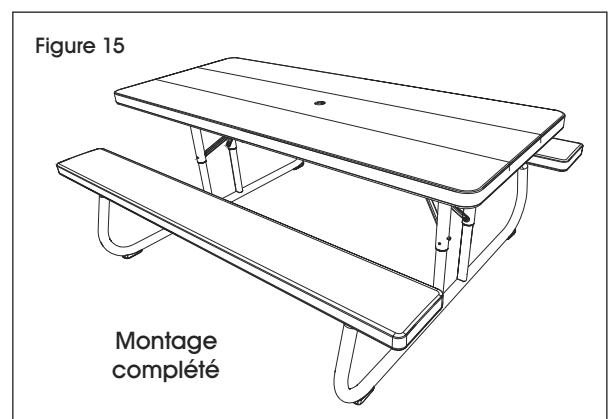


Figure 15



**MISE EN GARDE!** Lorsque vous utilisez un parasol avec cette table, ancrez-le toujours solidement à la base de parasol.

**ULINE**

1-800-295-5510  
uline.ca