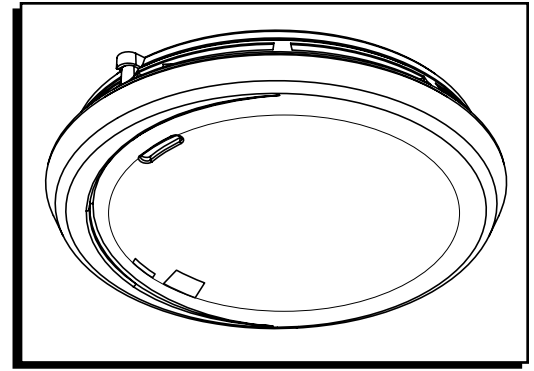


ULINE H-9470

SMOKE DETECTOR, 10-YEAR LITHIUM BATTERY

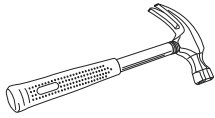
1-800-295-5510
uline.ca



TOOLS NEEDED



Pencil



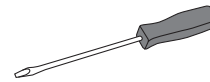
Hammer



Drill



3/16" Drill Bit



Flathead Screwdriver

INSTALLATION



NOTE: This smoke detector was designed to be mounted on the ceiling or wall. It is not a tabletop device.



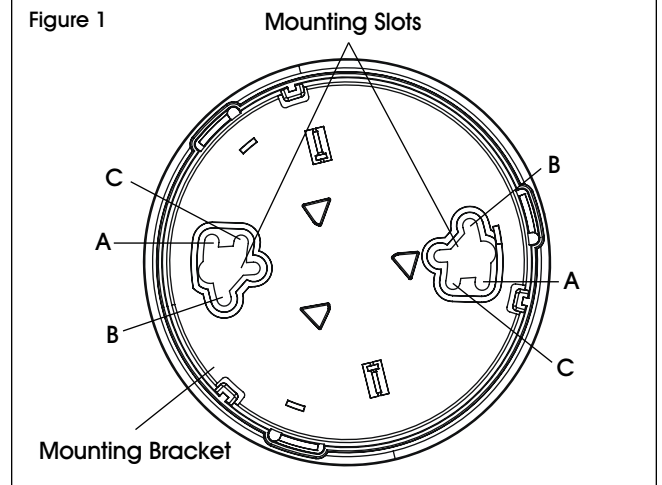
CAUTION! Do not connect this unit to any other detector or auxiliary device. It is a single-station unit that cannot be linked to other devices. Connecting anything else to this unit may prevent it from working properly.



CAUTION! Do not install this unit over an electrical junction box. Air currents around junction boxes can prevent smoke from reaching the sensing chamber and prevent the unit from alarming. Only AC-powered units are intended for installation over junction boxes. Place the bracket on the wall or ceiling where detector will be mounted.

1. If locking the smoke detector to the mounting bracket, please read the "Locking Feature (Optional)" section.
2. Hold base firmly and twist the mounting bracket counterclockwise to separate it from the unit.
3. Hold the mounting bracket against the ceiling (or wall) so the two clusters of universal mounting slots are aligned approximately at the 9 o'clock and 3 o'clock positions. (See Figure 1) Choose one of the three sets of slots shown, A, B or C, and trace around one of the sets with a pencil. Be sure to choose a top and bottom slot on opposite sides to rotate the universal mounting bracket into position later. This will make it easier in the future to remove the mounting bracket without completely removing the screws.

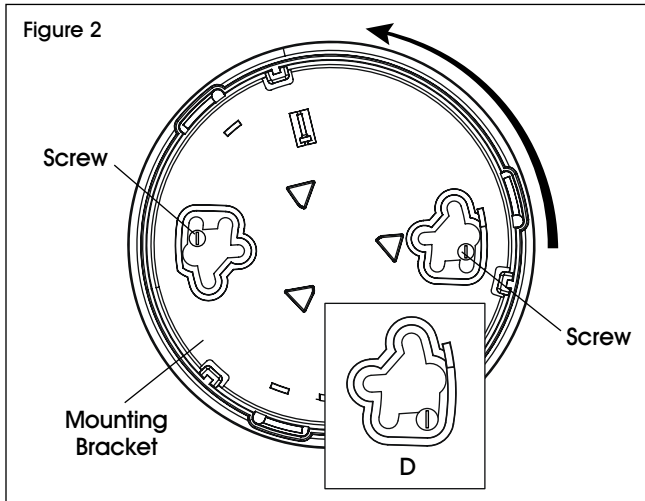
Figure 1




4. Set the unit where it won't get covered with dust when drilling the mounting holes.
5. Using a 3/16" drill bit, drill a hole through each pencil mark.
6. Insert the plastic screw anchors (included) into the holes. Tap the screw anchors gently with a hammer, if necessary, until they are flush with the ceiling or wall.

INSTALLATION CONTINUED

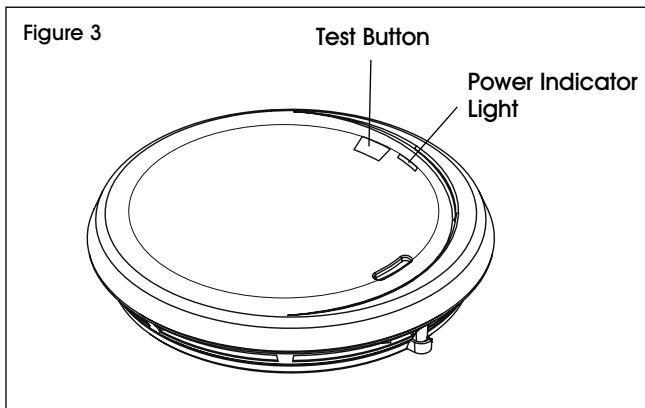
7. Install the screws but do not tighten completely. Attach the mounting bracket by aligning the screws in the open portion of the universal mounting slots and rotating the bracket into place. (See Figure 2) Tighten the screws until they are snug to secure the bracket (D). Do not overtighten.



8. Activate the battery. Mount smoke detector to mounting bracket to activate. Once unit is activated, it cannot be turned off.

 **NOTE:** After activating the battery, the power indicator light may flash. (See Figure 3) If the unit alarms, the light will blink rapidly, and the horn will repeatedly sound three beeps, pause, three beeps. Once the smoke detector is on the bracket, rotate it to adjust the alignment.

9. Press the test button to test the smoke detector. (See Figure 3)



10. After 10 years of operation or low battery warning, deactivate the smoke detector. Insert a tool below edge and break tab. Slide activation switch to deactivate mode.



IMPORTANT! At end of life or low battery indication (chirp), unit must be put into deactivation mode to deactivate remaining stored energy in battery. Unit will resist remounting.

LOCKING FEATURE (OPTIONAL)

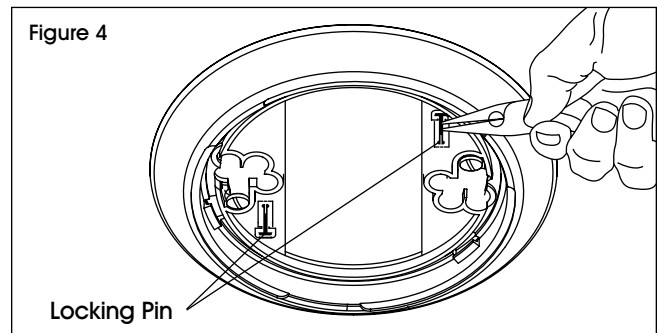
1. The optional locking feature is designed to prevent unauthorized removal of the detector. It is not necessary to activate the lock in single-family households where unauthorized detector removal is not a concern.
2. The feature uses a locking pin, which is molded into the mounting bracket. Remove locking pin by using needle-nose pliers or a utility knife.



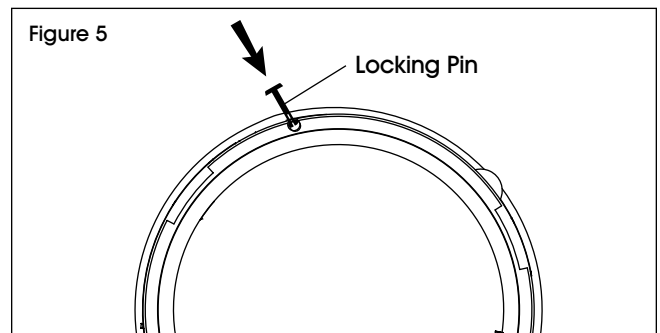
IMPORTANT! To permanently remove the locking pin, insert a flathead screwdriver between the locking pin and the lock and pry the pin out of the lock.

LOCKING THE MOUNTING BRACKET

1. Using needle-nose pliers, detach the locking pin from the mounting bracket. (See Figure 4)



2. Insert the locking pin through the hole on the back of the smoke detector. (See Figure 5)

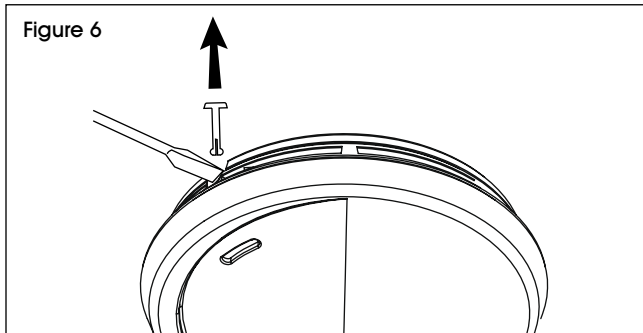


3. When attaching the smoke detector to the mounting bracket, the locking pin's head will fit into a notch on the bracket.

INSTALLATION CONTINUED

UNLOCKING THE MOUNTING BRACKET

1. Insert a flathead screwdriver between the mounting bracket and the locking pin. (See Figure 6)



2. Pry the smoke detector away from the bracket by pushing up the screwdriver and turning the smoke detector counterclockwise at the same time.

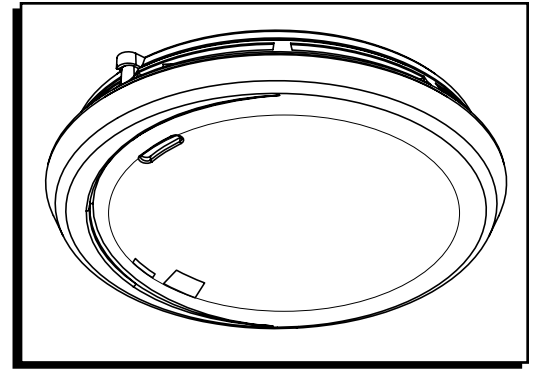
ULINE

1-800-295-5510
uline.ca

ULINE H-9470

DETECTOR DE HUMO, BATERÍA DE LITIO DE 10 AÑOS

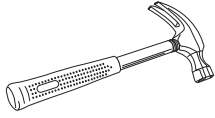
1-800-295-5510
uline.ca



HERRAMIENTAS NECESARIAS



Lápiz



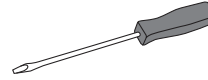
Martillo



Taladro



Broca de 3/16"



Desarmador Plano

INSTALACIÓN



NOTA: Este detector de humo está diseñado para ser instalado en el techo o pared. No es un dispositivo de mesa.

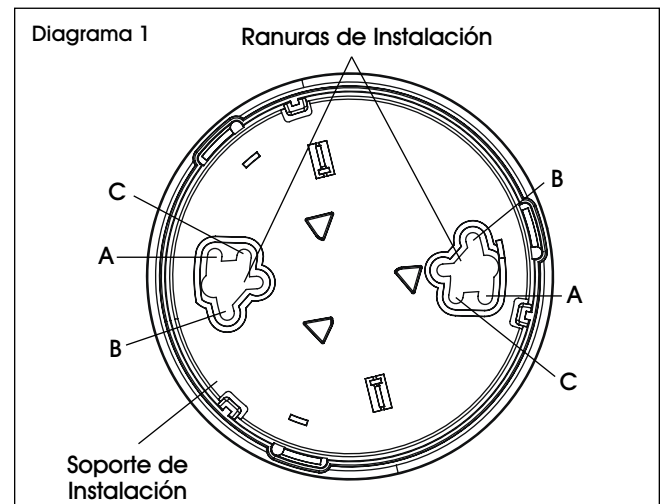


¡PRECAUCIÓN! No conecte esta unidad a otro detector o dispositivo auxiliar. Es una unidad independiente que no se debe unir a otros dispositivos. Conectar algo a esta unidad puede impedir que funcione correctamente.



¡PRECAUCIÓN! No instale esta unidad sobre una caja de conexiones eléctricas. Las corrientes de aire alrededor de las cajas de conexiones pueden evitar que el humo alcance la cámara del sensor impidiendo que se active la alarma. Solo las unidades de corriente alterna están diseñadas para ser instaladas sobre una caja de conexiones. Coloque el soporte en la pared o techo donde vaya a instalar el detector.

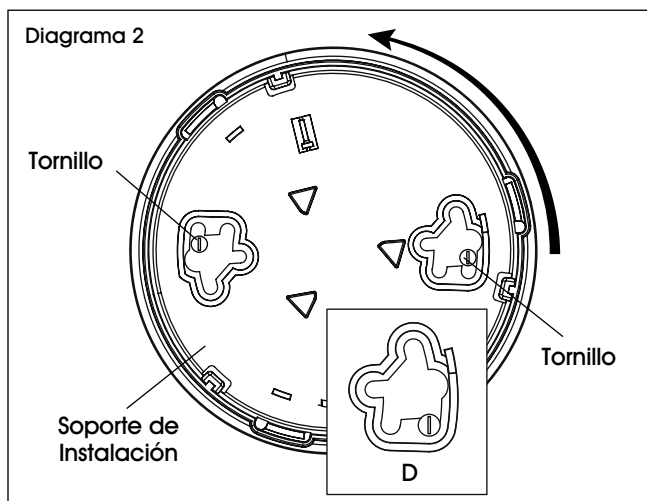
gitar después el soporte universal de instalación en su lugar. En el futuro, esto facilitará que retire el soporte de instalación sin quitar los tornillos por completo.




1. Si fija el detector de humo en el soporte de instalación, lea la sección "Función de Bloqueo (Opcional)".
2. Para separarlo de la unidad sostenga firmemente la base y gire el soporte de instalación en el sentido contrario a las manecillas del reloj.
3. Sostenga el soporte de instalación contra el techo (o pared) de modo que los dos grupos de ranuras universales de instalación estén alineados aproximadamente en las posiciones de las 9 y las 3 en punto. (Vea Diagrama 1) Elija uno de los tres sets de ranuras que se muestran, A, B o C, y marque el contorno con un lápiz. Asegúrese de elegir una ranura superior e inferior en lados opuestos para
4. Coloque la unidad donde no se cubra con el polvo cuando taladre los orificios.
5. Utilice una broca de 3/16", perforo un orificio en cada marca del lápiz.
6. Inserte los taquetes (incluidos) en los orificios. Si fuera necesario, golpee ligeramente los taquetes con un martillo, hasta que queden a ras del techo o pared.

CONTINUACIÓN DE INSTALACIÓN

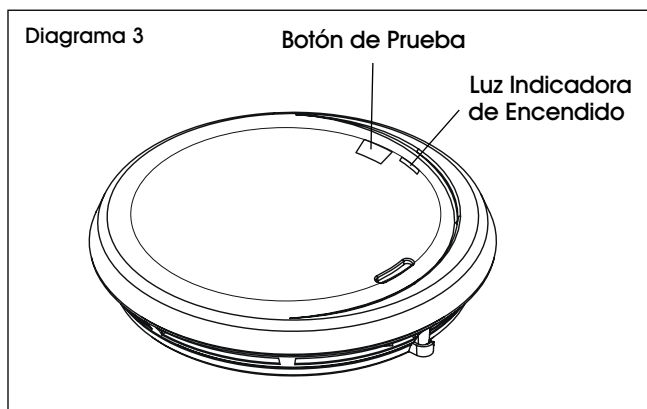
7. Instale los tornillos, pero sin apretar por completo. Fije el soporte de instalación alineando los tornillos en la abertura de las ranuras universales de instalación y girando el soporte en su lugar. (Vea Diagrama 2) Apriete los tornillos hasta que queden ajustados para asegurar el soporte (D). No apriete demasiado.



8. Active la batería. Para activarla, instale el detector de humo en el soporte. Cuando se active la unidad, no podrá apagarse.

 **NOTA:** Después de activar la batería puede parpadear la luz del indicador de encendido. (Vea Diagrama 3) Si se activa la alarma de la unidad, la luz parpadeará rápidamente y emitirá de manera repetida tres sonidos, pausa, tres sonidos. Cuando el detector de humo esté en el soporte, gírelo para alinearlos.

9. Presione el botón de prueba del detector de humo para iniciarla. (Vea Diagrama 3)



10. Luego de 10 años de funcionamiento o de la advertencia de batería baja, desactive el detector de humo. Inserte la herramienta debajo del borde y rompa la pestaña. Para desactivar el modo, deslice el interruptor de activación.



¡IMPORTANTE! La unidad se debe cambiar al modo de desactivación cuando la batería termina su vida útil o indica batería baja (chirrido), para desactivar la energía restante almacenada en la batería. La unidad resistirá la reinstalación.

FUNCIÓN DE BLOQUEO (OPCIONAL)

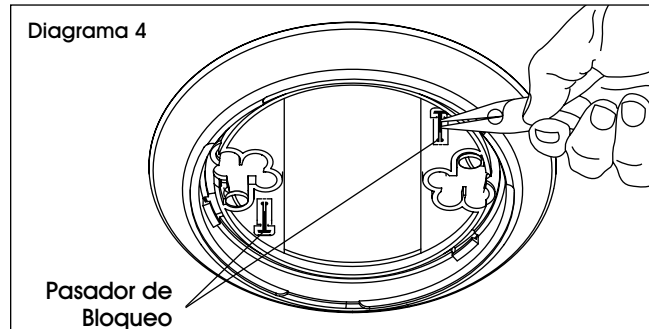
1. La función de bloqueo opcional está diseñada para evitar que se retire el detector sin autorización. No es necesario activar el bloqueo en hogares unifamiliares donde la remoción no autorizada del detector no sea un problema.
2. La función usa un pasador de bloqueo, el cuál está integrado en el soporte de instalación. Retire el pasador de bloqueo utilizando unas pinzas de punta o una navaja utilitaria.



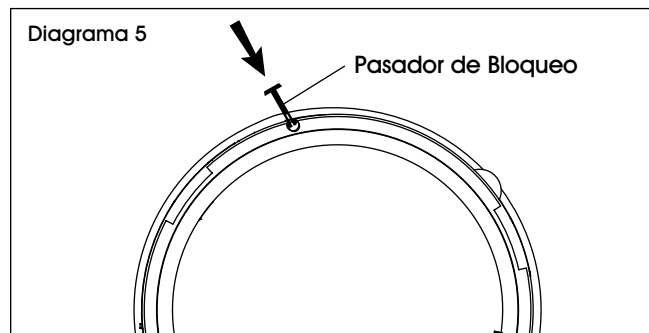
¡IMPORTANTE! Para retirar el pasador de bloqueo de manera permanente, inserte un desarmador plano entre el pasador y el seguro y separe el pasador haciendo palanca.

BLOQUEAR EL SOPORTE DE INSTALACIÓN

1. Despegue el pasador de bloqueo del soporte de instalación usando unas pinzas de punta. (Vea Diagrama 4)



2. Inserte el pasador de bloqueo a través del orificio en la parte posterior del detector de humo. (Vea Diagrama 5)

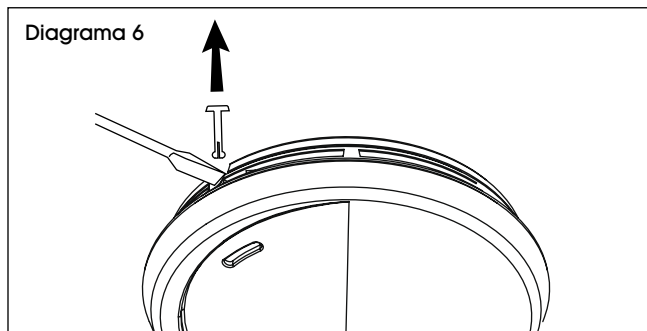


3. Cuando fije el detector de humo en el soporte de instalación, la cabeza del pasador de bloqueo cabrá en la muesca del soporte.

CONTINUACIÓN DE INSTALACIÓN

DESBLOQUEAR EL SOPORTE DE INSTALACIÓN

1. Inserte un desarmador plano entre el soporte de instalación y el pasador de bloqueo.
(Vea Diagrama 6)



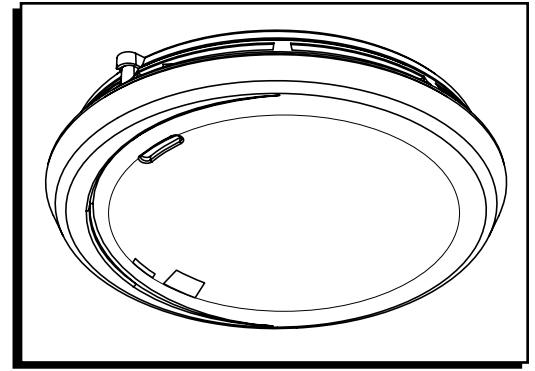
2. Saque el soporte del detector de humo haciendo palanca al levantar el desarmador y al mismo tiempo gire el detector en el sentido opuesto a las manecillas del reloj.

ULINE H-9470

DÉTECTEUR DE FUMÉE – PILE AU LITHIUM D'UNE DURÉE DE 10 ANS

1-800-295-5510

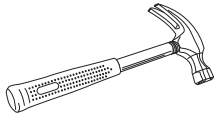
uline.ca



OUTILS REQUIS



Crayon



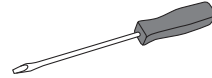
Marteau



Perceuse



Mèche de
perceuse de
3/16 po



Tournevis à tête plate

INSTALLATION



REMARQUE : Ce détecteur de fumée a été conçu pour être installé au mur ou au plafond. Ceci n'est pas un dispositif de table.



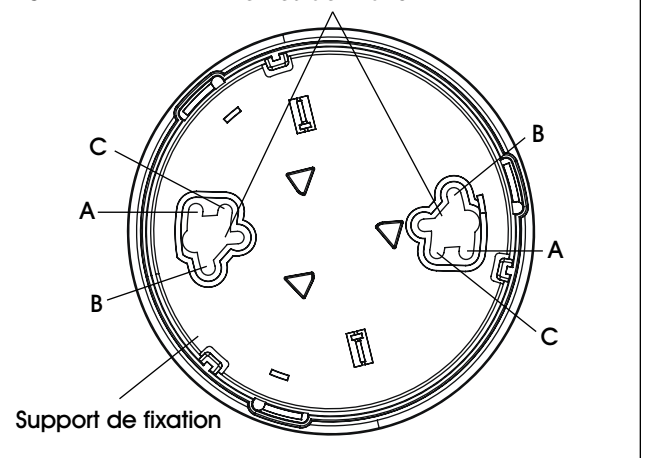
MISE EN GARDE! Il ne faut en aucun cas relier cet appareil à un autre détecteur ou à tout autre dispositif auxiliaire. Ceci est un appareil monoposte qui ne peut être relié à d'autres dispositifs. Le fait de le relier à d'autres appareils pourrait nuire à son bon fonctionnement.



MISE EN GARDE! N'installez pas cet appareil au-dessus d'une boîte de jonction électrique. Les courants d'air autour des boîtes de jonction pourraient empêcher la fumée d'atteindre la chambre de détection et ainsi nuire au fonctionnement de l'alarme. Seuls les appareils alimentés en courant alternatif sont conçus pour être installés au-dessus des boîtes de jonction. Placez le support sur le mur ou au plafond à l'emplacement où le détecteur doit être fixé.

l'ensemble avec un crayon. Veillez à choisir une fente supérieure et une fente inférieure sur les côtés opposés pour positionner ultérieurement le support de fixation universel. Il sera ainsi plus facile à l'avenir de retirer le support de fixation sans enlever complètement les vis.

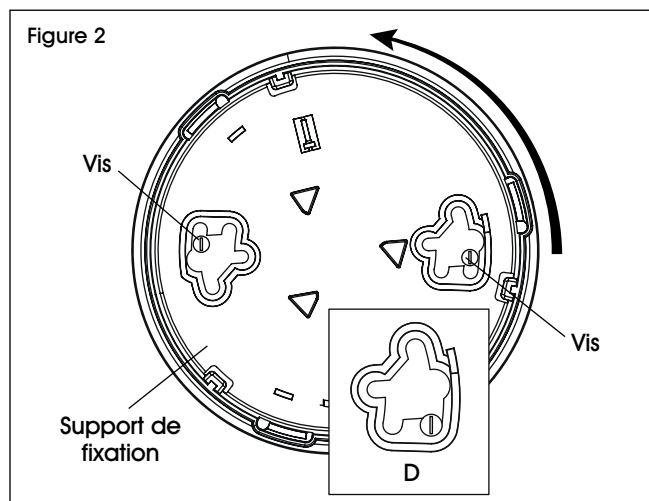
Figure 1 Fentes de fixation




1. Si vous optez de verrouiller le détecteur de fumée au support de fixation, veuillez lire la section " Dispositifs de verrouillage (optionnel) ".
2. Tenez fermement la base et tournez le support de fixation dans le sens antihoraire pour le séparer de l'appareil.
3. Maintenez le support de fixation contre le plafond (ou le mur) de sorte que les deux groupes de fentes de fixation universelles soient alignés approximativement aux positions de 21 h et 15 h. (Voir Figure 1) Choisissez l'un des trois ensembles de fentes illustrés, A, B ou C, et tracez autour de
4. Placez l'appareil à l'abri de la poussière lorsque vous percez les trous.
5. Percez un trou aux emplacements marqués avec une mèche de perceuse de 3/16 po.
6. Insérez les ancrages à vis en plastique (inclus) dans les trous. Enfoncez-les avec précaution au ras du mur ou du plafond en vous servant d'un marteau au besoin.

INSTALLATION SUITE

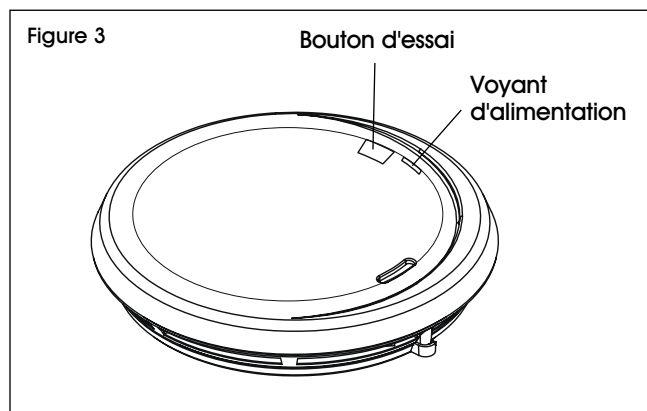
7. Insérez les vis mais ne les serrez pas complètement. Fixez le support de fixation en alignant les vis sur l'ouverture des fentes de fixation universelles et en faisant tourner le support en place. (Voir Figure 2) Serrez les vis jusqu'à ce qu'elles soient suffisamment engagées pour fixer le support (D). Ne serrez pas excessivement.



8. Activez la pile. Fixez le détecteur de fumée au support de fixation pour l'activer. Une fois l'appareil activé, il ne peut pas être éteint.

 **REMARQUE :** Après l'activation des piles, le voyant d'alimentation peut clignoter. (Voir Figure 3) Si l'appareil se déclenche, le voyant clignote rapidement et le signal sonore émet trois bips, une pause et encore trois bips. Une fois le détecteur de fumée sur le support, faites-le pivoter pour régler l'alignement.

9. Appuyez sur le bouton d'essai pour effectuer un essai du détecteur de fumée. (Voir Figure 3)



10. Après 10 ans de fonctionnement ou suite à un avertissement de pile faible, désactivez le détecteur de fumée. Insérez un outil sous le rebord et brisez la languette. Faites glisser l'interrupteur d'activation en mode de désactivation.



IMPORTANT! À la fin de la vie utile ou en cas d'indication de pile faible (gazouillis), l'appareil doit être mis en mode de désactivation pour désactiver l'énergie restante stockée dans la pile. L'appareil résistera au remontage.

DISPOSITIF DE VERROUILLAGE (OPTIONNEL)

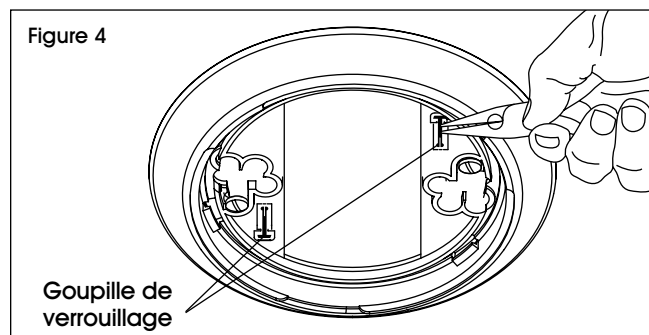
1. Le dispositif de verrouillage optionnel est conçu pour décourager tout retrait non autorisé de la pile ou du détecteur. Il n'est pas nécessaire d'utiliser le dispositif dans les maisons unifamiliales où le retrait non autorisé du détecteur n'est pas un problème.
2. Le dispositif utilise une goupille de verrouillage moulée dans le support de fixation. Retirez la goupille de verrouillage avec une pince à bec effilé ou un couteau universel.



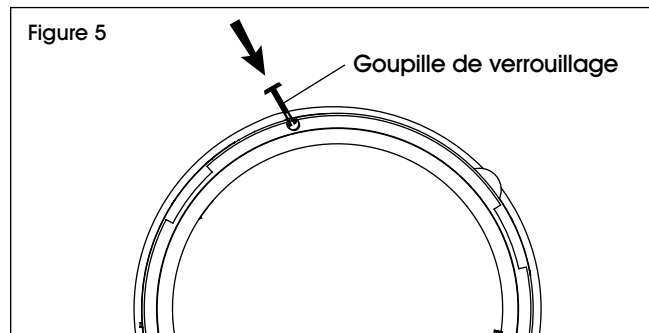
IMPORTANT! Pour retirer la goupille de verrouillage de manière permanente, insérez un tournevis à tête plate entre la goupille de verrouillage et le verrou et retirez la goupille du verrou.

VERROUILLAGE DU SUPPORT DE FIXATION

1. Détachez la goupille de verrouillage du support de fixation avec une pince à bec effilé. (Voir Figure 4)



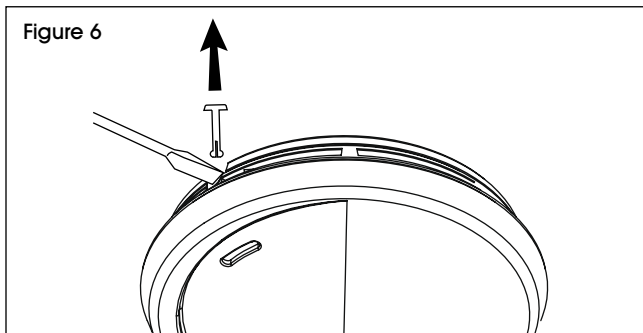
2. Insérez la goupille de verrouillage dans le trou situé à l'arrière du détecteur de fumée. (Voir Figure 5)



3. Lorsque vous fixez le détecteur de fumée au support de fixation, la tête de la goupille de verrouillage s'insère dans une encoche du support.

DÉVERROUILLAGE DU SUPPORT DE FIXATION

1. Insérez un tournevis à tête plate entre le support de fixation et la goupille de verrouillage. (Voir Figure 6)



2. Retirez le détecteur de fumée de son support en poussant le tournevis vers le haut tout en tournant le détecteur de fumée dans le sens antihoraire.