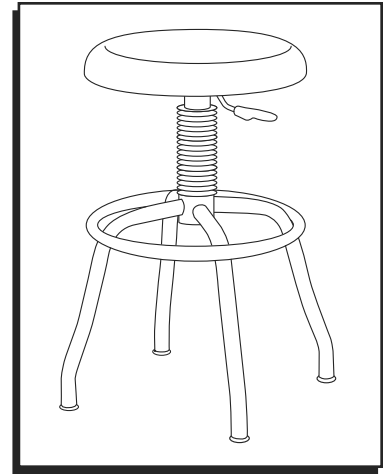


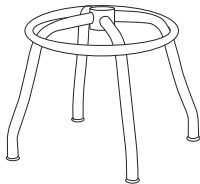
ULINE H-9480 STAINLESS STEEL STOOL

1-800-295-5510
uline.com

Para Español, vea páginas 3-4.
Pour le français, consulter les pages 5-6.



PARTS



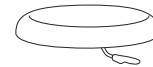
Base x 1



Gas Lift x 1



Dust Cover x 1



Seat x 1

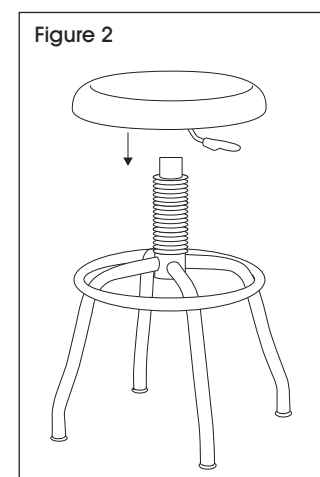
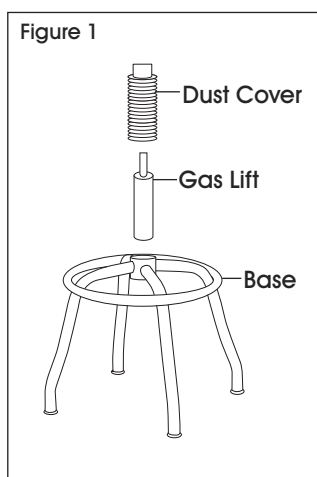
ASSEMBLY

1. Remove protective cap from gas lift.
2. Insert gas lift into the base and place dust cover over gas lift. (See Figure 1)

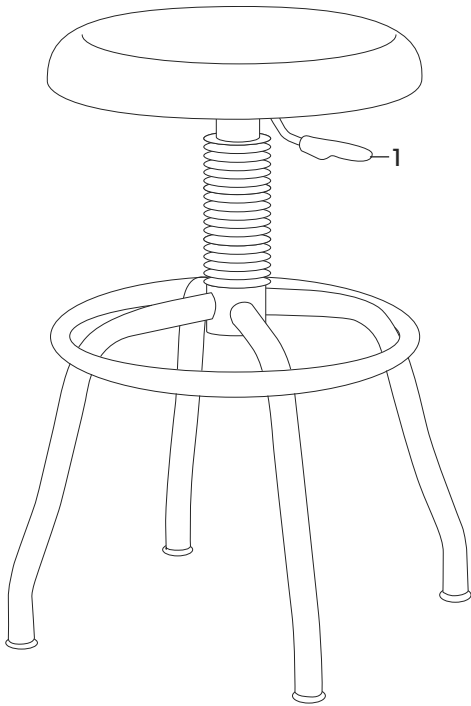
3. Lower seat onto gas lift. Press down on seat to secure. (See Figure 2)



NOTE: Periodically tighten screws under seat to prevent mechanism from coming loose.



ADJUSTMENTS



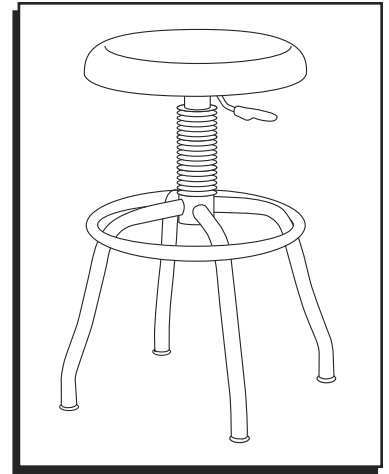
1. **Seat Height** – To raise seat height, lift lever up with little to no weight on the seat. To lower seat height, lift lever up while sitting.

ULINE

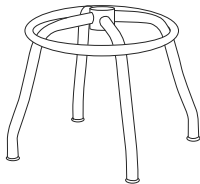
1-800-295-5510
uline.com

ULINE H-9480
BANCO DE ACERO
INOXIDABLE

800-295-5510
uline.mx



PARTES



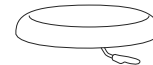
1 Base



1 Pistón de Gas



1 Cubierta para Polvo



1 Asiento

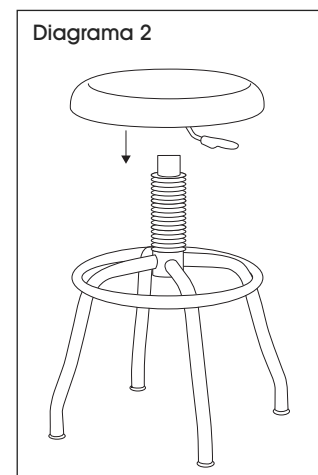
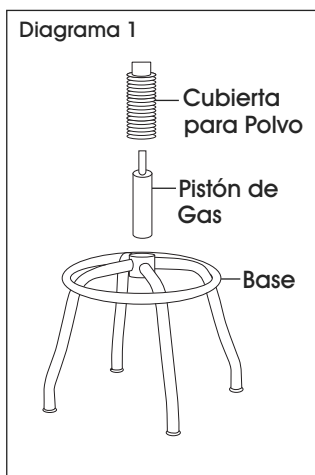
ENSAMBLE

1. Retire la tapa protectora del pistón de gas.
2. Inserte el pistón de gas en la base y coloque la cubierta para polvo sobre este. (Vea Diagrama 1)

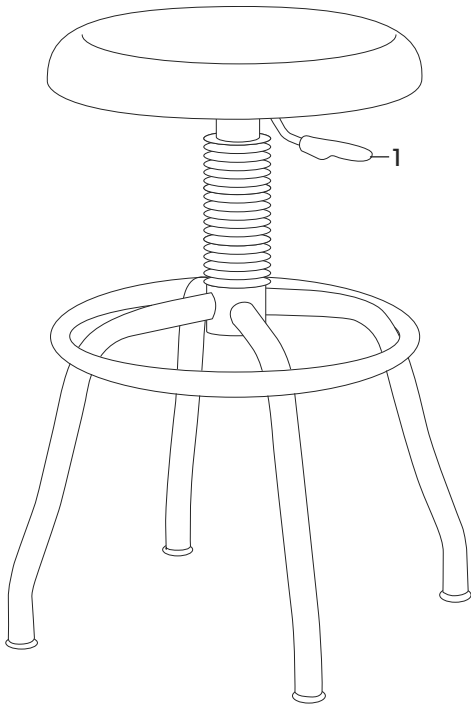
3. Baje el asiento sobre el pistón de gas. Presione el asiento para asegurarlo. (Vea Diagrama 2)



NOTA: Apriete periódicamente los tornillos debajo del asiento para evitar que el mecanismo se suelte.



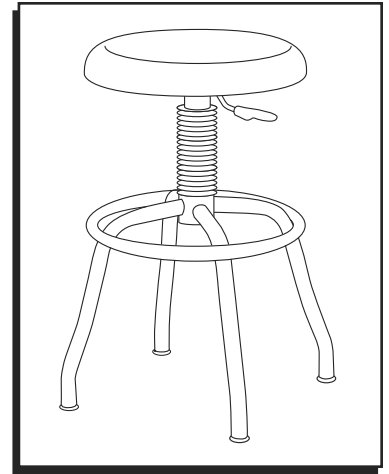
AJUSTES



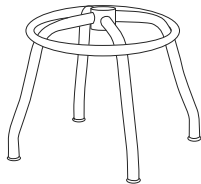
1. Altura del Asiento – Para aumentar la altura del asiento, levante la palanca con poco o sin peso en el asiento. Para bajar la altura del asiento, levante la palanca mientras esté sentado.

ULINE H-9480
TABOURET EN ACIER
INOXYDABLE

1-800-295-5510
uline.ca



PIÈCES



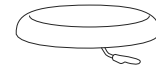
Base x 1



Vérin pneumatique x 1



Pare-poussière x 1



Siège x 1

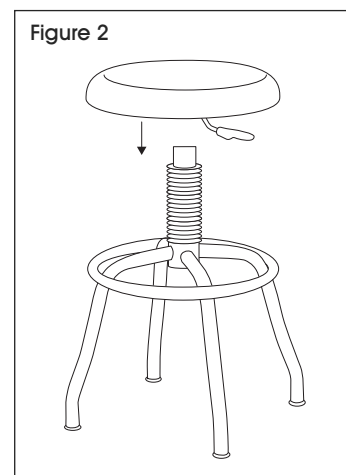
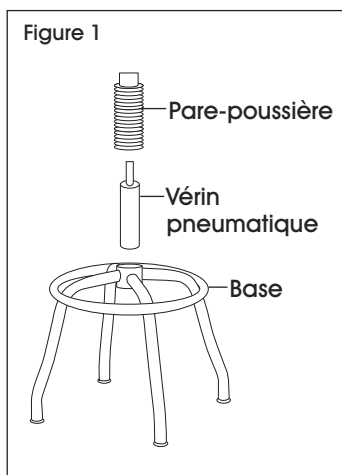
ASSEMBLAGE

1. Enlevez le capuchon protecteur du vérin pneumatique.
2. Insérez le vérin pneumatique dans la base et placez le pare-poussière par-dessus le vérin pneumatique. (Voir Figure 1)

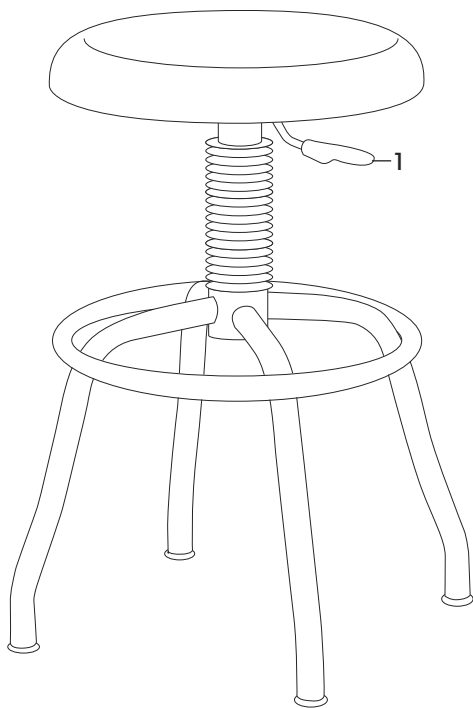
3. Positionnez le siège sur le vérin pneumatique. Appuyez sur le siège pour le fixer. (Voir Figure 2)



REMARQUE : Resserrez régulièrement les vis situées sous le siège pour éviter que le mécanisme ne se desserre.



RÉGLAGES



1. Hauteur du siège – Pour élever le siège, soulevez le levier avec peu ou sans poids sur le siège. Pour abaisser le siège, soulevez le levier en position assise.

ULINE

1-800-295-5510
uline.ca