

ULINE H-9520 FOLDING SHOPPING CART

1-800-295-5510
uline.com



TOOL RECOMMENDED

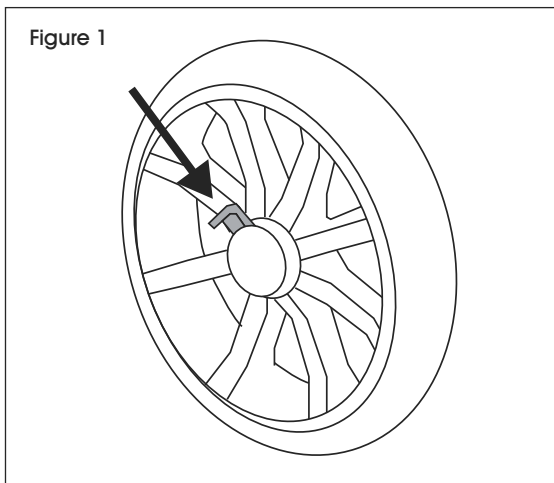


Rubber Mallet

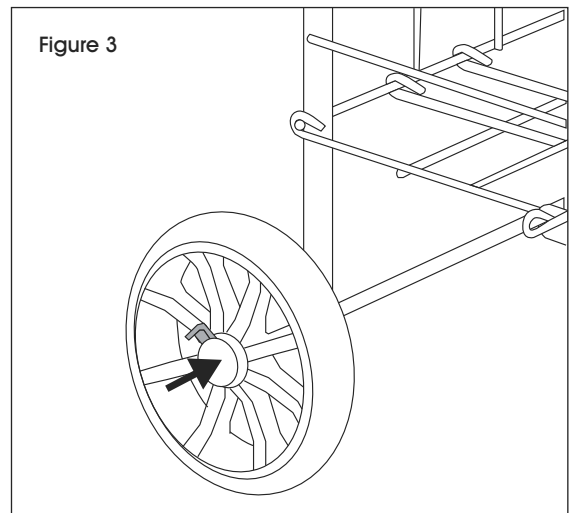
INSTRUCTIONS

ADDING REAR CASTERS

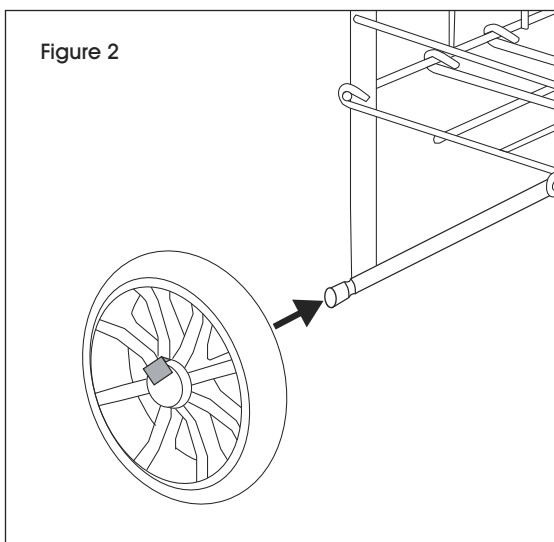
1. Push silver tab down toward the solid black center.
(See Figure 1)



3. Using palm of hand or rubber mallet, give a firm pound onto the solid black center of the wheel to lock the wheel in place. (See Figure 3)



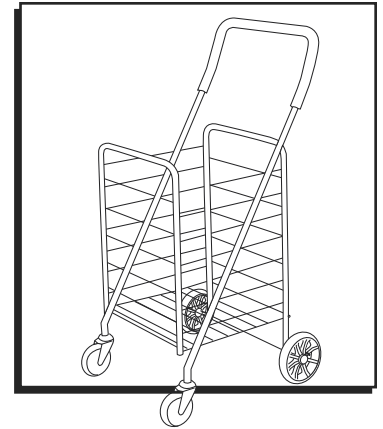
2. While pushing tab down, slide wheel onto bar.
(See Figure 2)



ULINE H-9520

CARRITO PLEGABLE PARA COMPRAS

800-295-5510
uline.mx



HERRAMIENTA RECOMENDADA

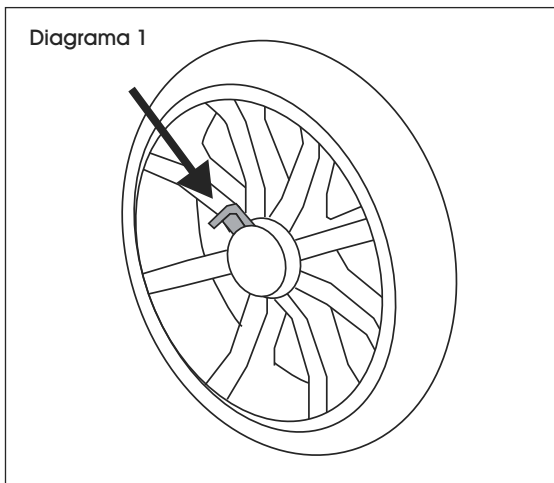


Mazo de Caucho

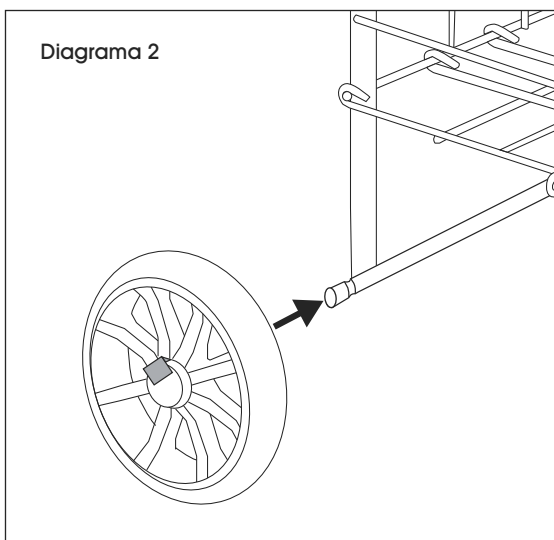
INSTRUCCIONES

INSTALAR LAS LLANTAS POSTERIORES

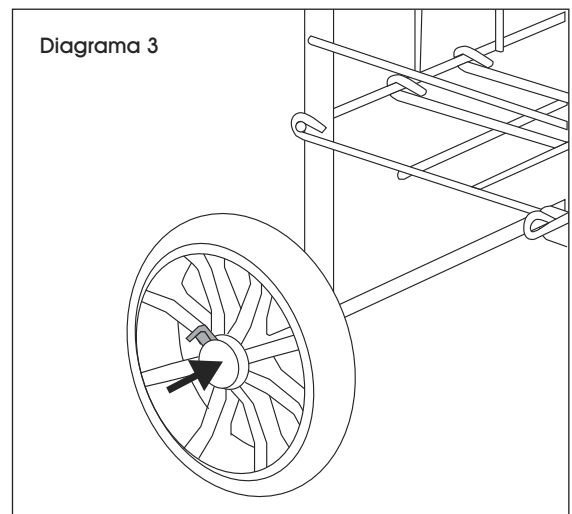
1. Empuje la pestaña plateada hacia el centro negro sólido. (Vea Diagrama 1)



2. Mientras empuja la pestaña hacia abajo, deslice la llanta hacia la barra. (Vea Diagrama 2)



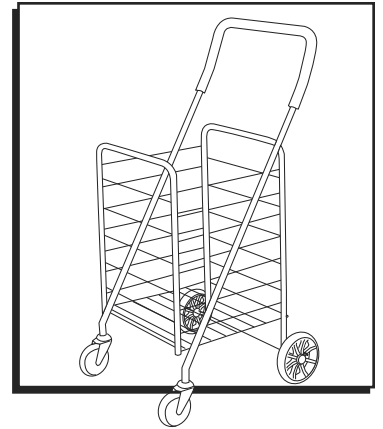
3. Utilizando la palma de la mano o un mazo de caucho, golpee firmemente el centro negro sólido de llanta para fijar la llanta en su lugar. (Vea Diagrama 3)



ULINE H-9520

CHARIOT DE MAGASINAGE PLIANT

1-800-295-5510
uline.ca



OUTIL RECOMMANDÉ

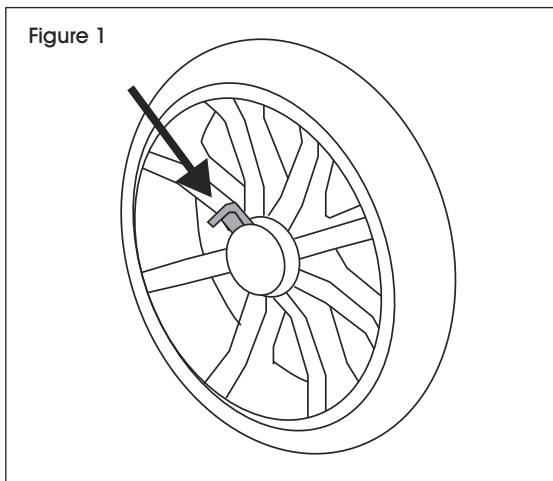


Maillet en
caoutchouc

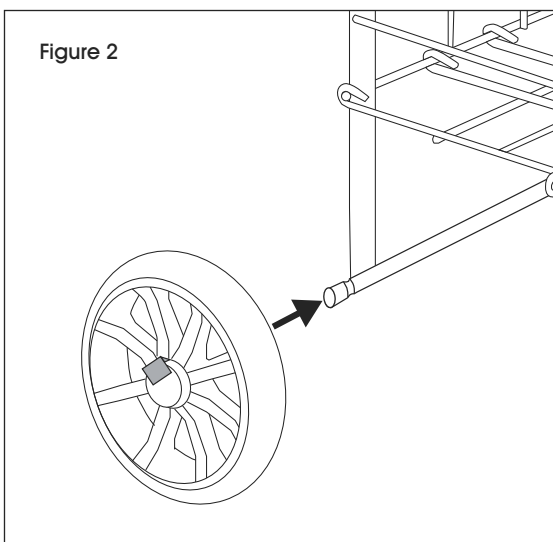
INSTRUCTIONS

AJOUT DE ROULETTES ARRIÈRE

1. Poussez la languette argentée vers le bas, vers le bloc central noir. (Voir Figure 1)



2. Tout en poussant la languette vers le bas, faites glisser la roue sur la barre. (Voir Figure 2)



3. En utilisant la paume de la main ou un maillet en caoutchouc, donnez un coup ferme sur le bloc central noir de la roue pour verrouiller la roue en place. (Voir Figure 3)

