

ULINE H-9544 FOLDING PICNIC TABLE

1-800-295-5510
uline.com

TOOLS INCLUDED



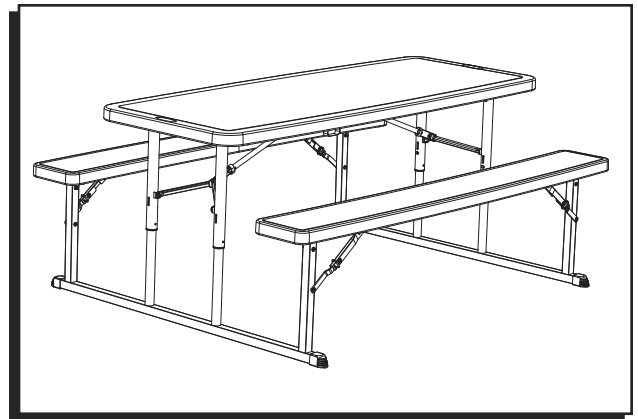
Spanner



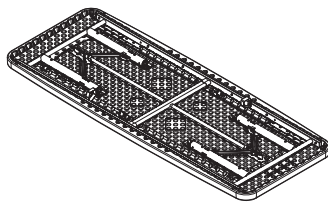
Allen Wrench



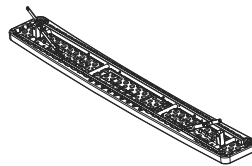
Two Person Assembly
Recommended



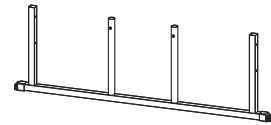
PARTS



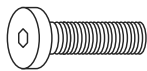
Tabletop x 1



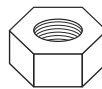
Bench x 2



Leg Frame x 2



Bolt x 8



Nut x 8



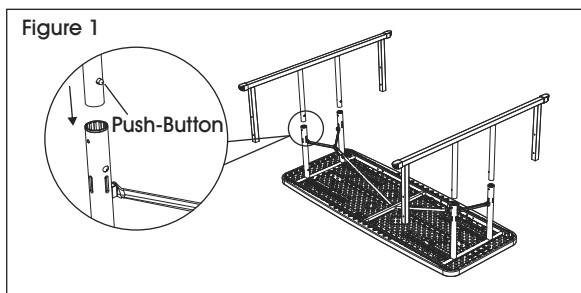
Washer x 12

ASSEMBLY

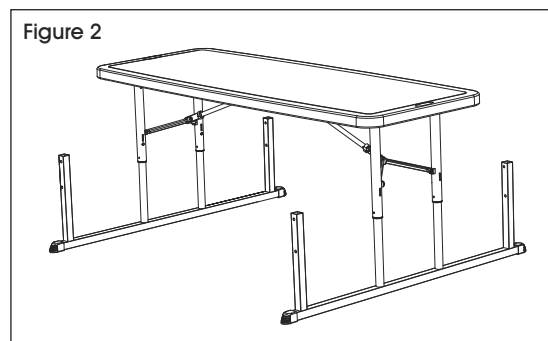


NOTE: Ensure all parts are present before assembly.

1. Insert leg frames into tabletop tubes and lock in place using push-buttons. (See Figure 1)

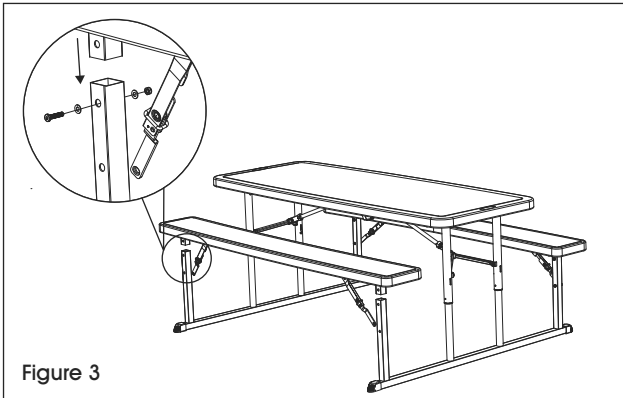


2. Turn picnic table upright. (See Figure 2)

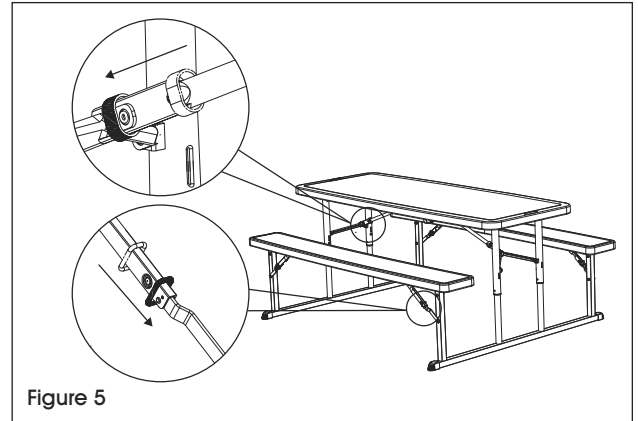


ASSEMBLY CONTINUED

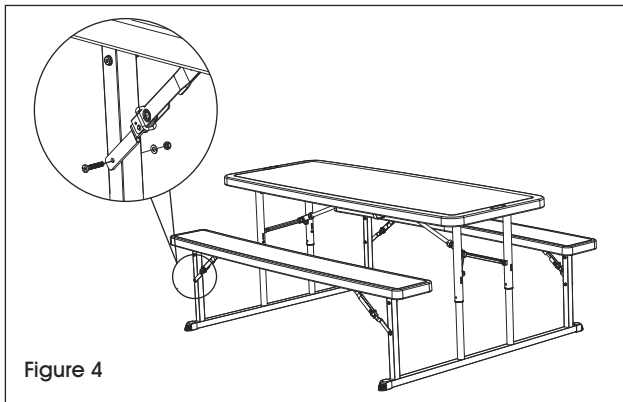
- Using one bolt, two washers and one nut for each leg, attach bench top to leg frame. (See Figure 3)



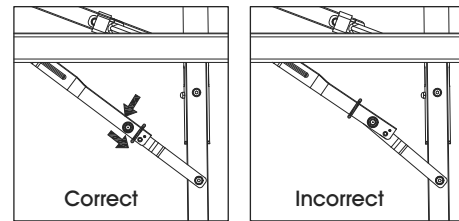
- Slide safety lock down toward leg to secure in position. (See Figure 5)



- Using one bolt, one washer and one nut for each leg, attach brace to leg frame. (See Figure 4)

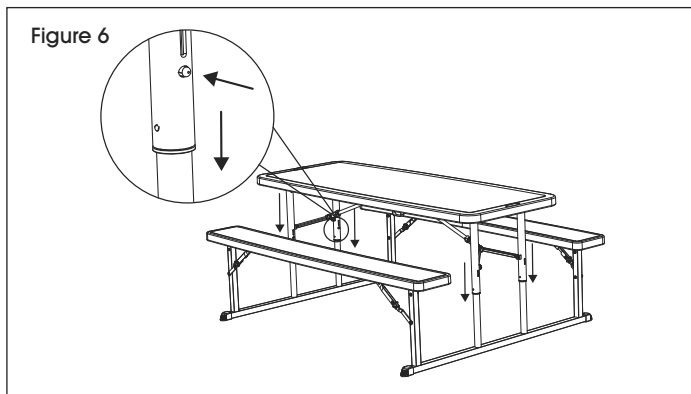


-  **NOTE: Seat and tabletop braces must be locked in position.**

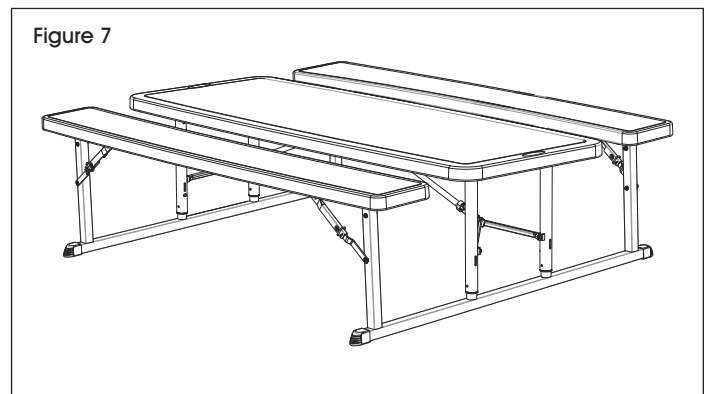


FOLDING

- Press buttons to slide the tabletop down. (See Figures 6-7)

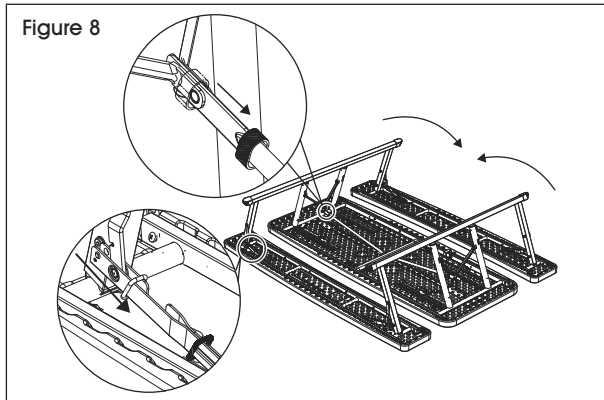


-  **NOTE: Tabletop needs to be lowered before folding.**

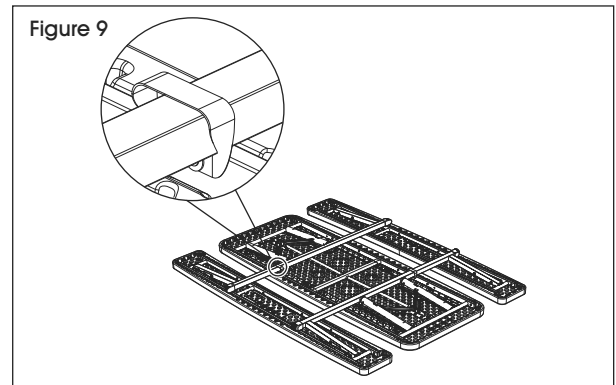


FOLDING CONTINUED

- Turn table upside down. Release all safety locks on the leg braces and carefully fold in leg frames. (See Figure 8)



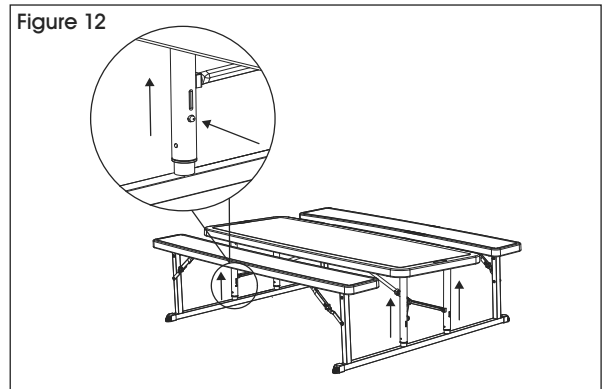
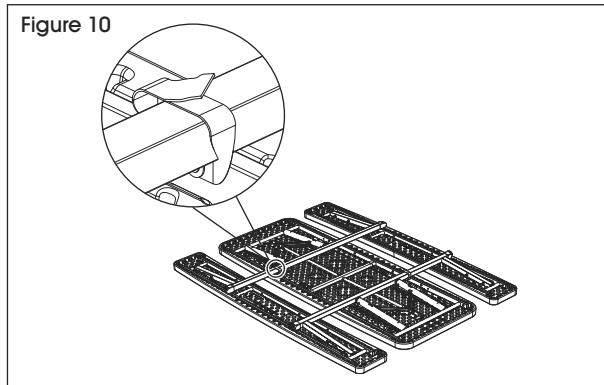
- Fasten leg frame to tabletop with hook and loop straps. (See Figure 9)



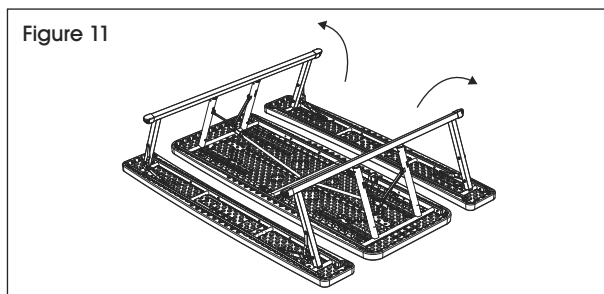
CAUTION! Leg frame might fall fast and could be dangerous while folding. Operate with care.

UNFOLDING

- Place table upside down.
- Unfasten hook and loop straps. (See Figure 10)
- Unfold leg frames. (See Figure 11)
- Turn table upright.
- Press buttons to slide and adjust tabletop up. (See Figure 12)



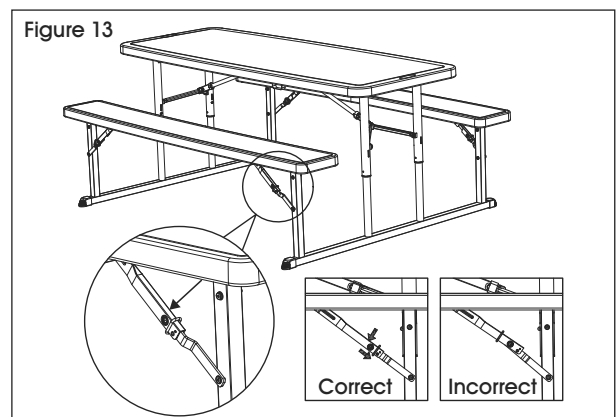
- Unfold leg frames. (See Figure 11)



- Turn table upright.



NOTE: Seat and tabletop braces must be locked in position. (See Figure 13)



ULINE

1-800-295-5510
uline.com

ULINE H-9544

MESA PLEGABLE PARA PÍCNIC - 6'

800-295-5510
uline.mx

HERRAMIENTA INCLUIDA



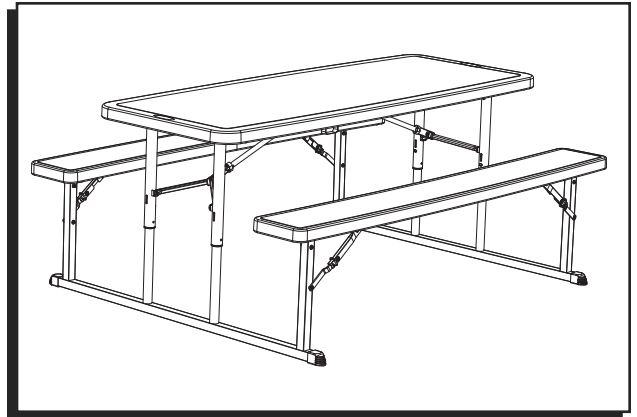
Llave de Tuercas



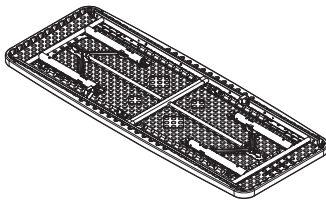
Llave Allen



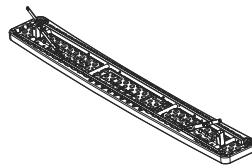
Se Recomendamos Armar Entre Dos Personas



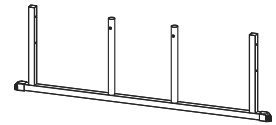
PARTES



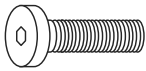
1 Cubierta



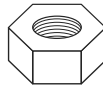
2 Bancas



2 Armazones de Pata



8 Pernos



8 Tuercas



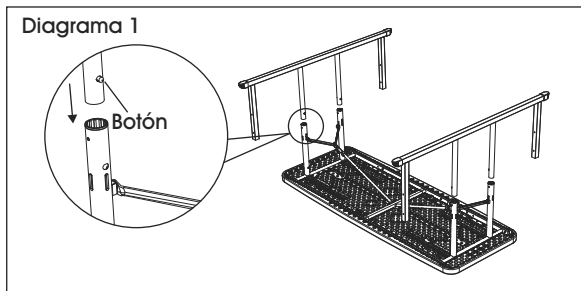
12 Rondanas

ENSAMBLE

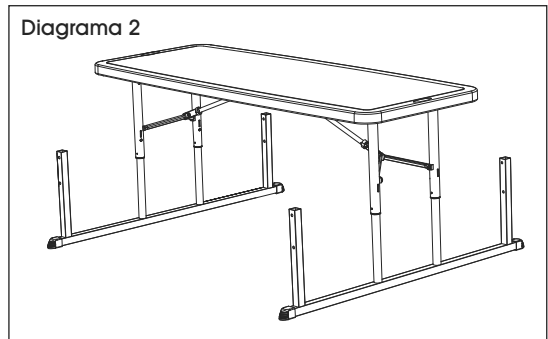


NOTA: Verifique que estén todas las partes antes de comenzar.

1. Inserte los armazones de pata en los tubos de la cubierta y fíjelos usando los botones. (Vea Diagrama 1)

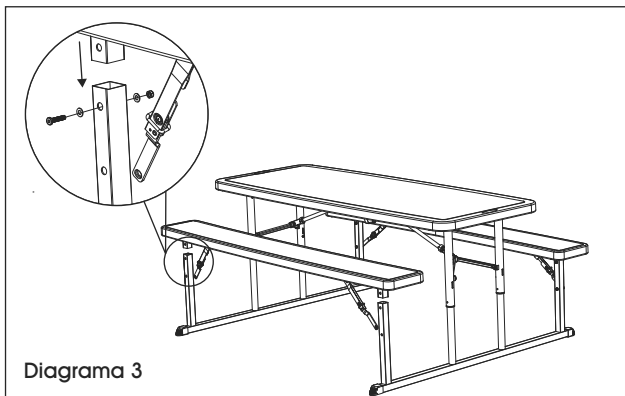


2. Ponga la mesa para pícnic en posición vertical. (Vea Diagrama 2)

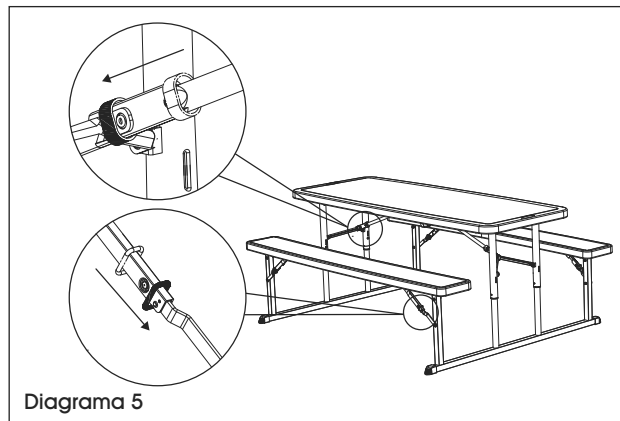


CONTINUACIÓN DEL ENSAMBLE

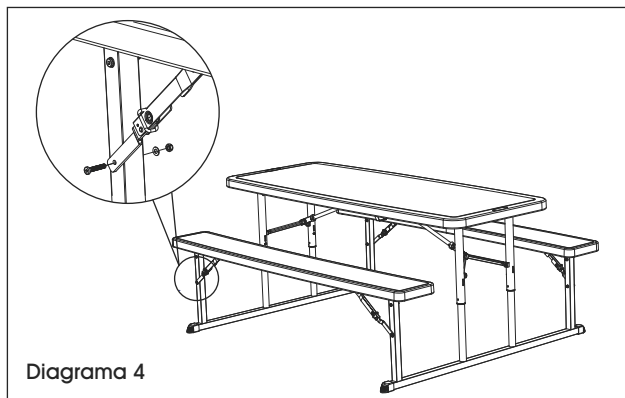
3. Usando un perno, dos rondanas y una tuerca por cada pata, fije la cubierta de la banca al armazón de pata. (Vea Diagrama 3)




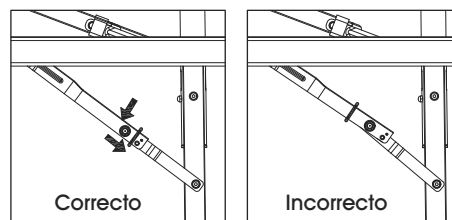
5. Deslice la llave de seguridad hacia la pata para fijarla en su lugar. (Vea Diagrama 5)



4. Usando un perno, una rondana y una tuerca por cada pata, fije el soporte al armazón de pata. (Vea Diagrama 4)



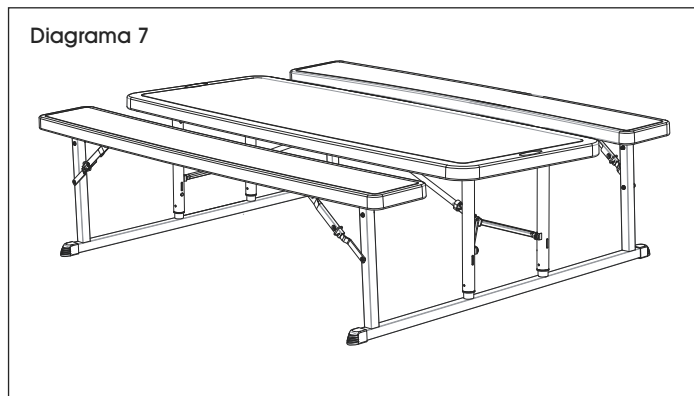
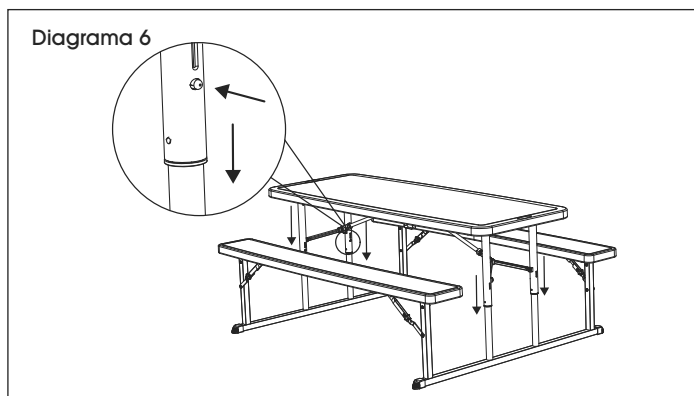
-  **NOTA:** El asiento y los soportes para la cubierta deben estar fijos en su lugar.



PLEGADO

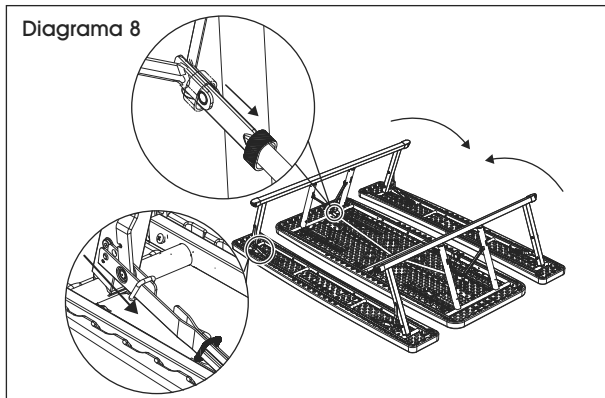
1. Presione botones para deslizar la cubierta hacia abajo. (Vea Diagramas 6-7)

-  **NOTA:** Debe bajar la cubierta antes de plegar.



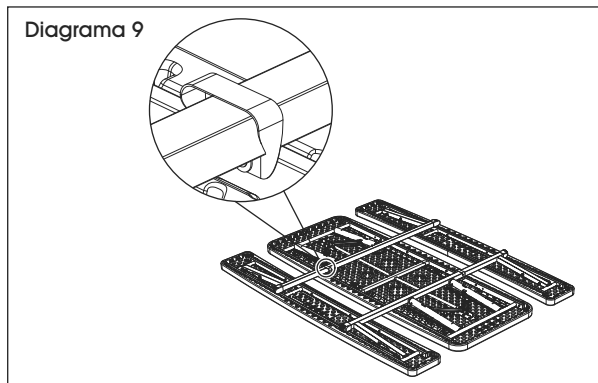
CONTINUACIÓN DE PLEGADO

2. Voltee la mesa boca abajo. Suelte todas las llaves de seguridad en los soportes de patas y doble con cuidado los armazones de pata hacia adentro. (Vea Diagrama 8)



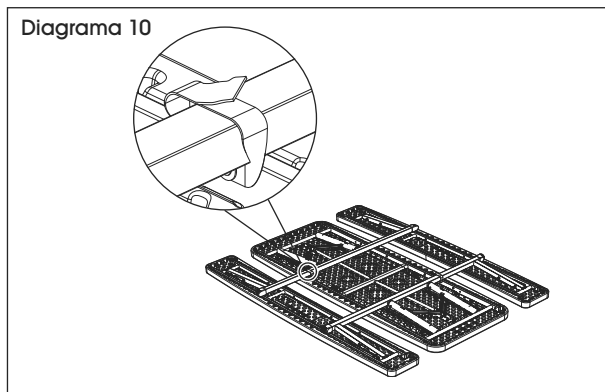
¡PRECAUCIÓN! El armazón de pata podría caerse rápido y podría ser peligroso al doblarlo. Opere con cuidado.

3. Asegure el armazón de pata a la cubierta con tiras de gancho y felpa. (Vea Diagrama 9)

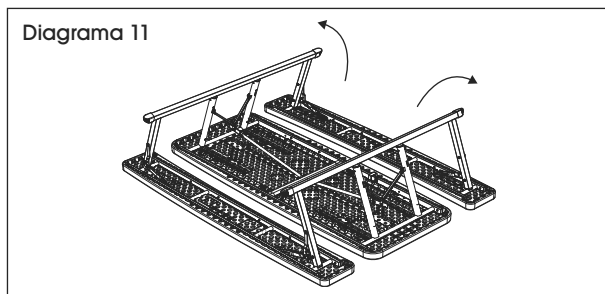


DESPLIEGUE

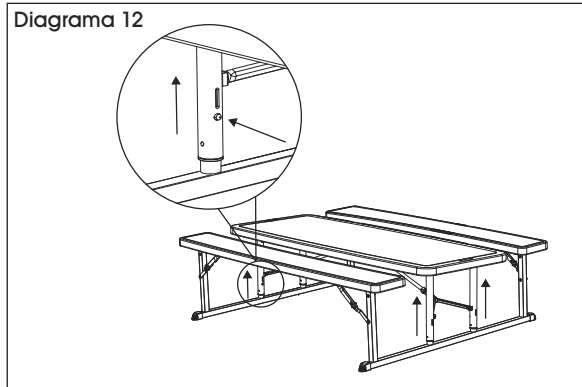
1. Voltee la mesa boca abajo.
2. Desate las tiras de gancho y felpa. (Vea Diagrama 10)



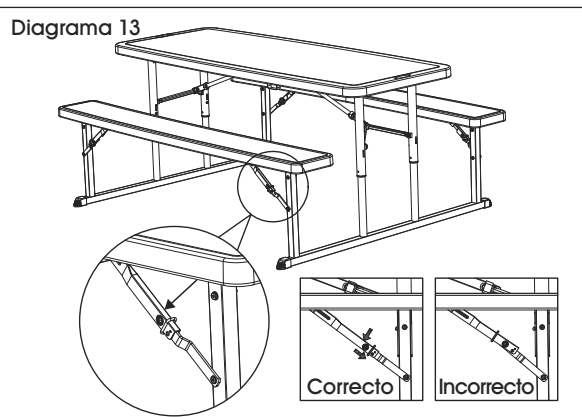
3. Desdoble los armazones de pata. (Vea Diagrama 11)



4. Enderece la mesa.
5. Presione los botones para deslizar y ajustar la cubierta hacia arriba. (Vea Diagrama 12)



NOTA: El asiento y los soportes para la cubierta deben estar fijos en su lugar. (Vea Diagrama 13)



ULINE

800-295-5510
uline.mx

ULINE H-9544

1-800-295-5510

uline.ca

TABLE DE PIQUE-NIQUE PLIANTE

OUTILS INCLUS



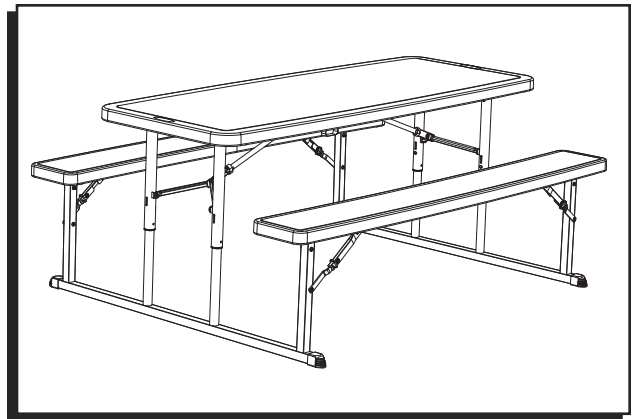
Clé à ergots



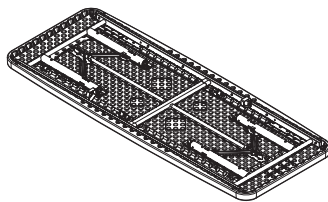
Clé Allen



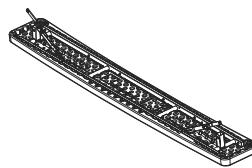
Montage à deux
personnes recommandé



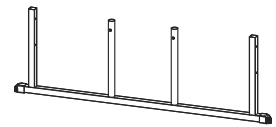
PIÈCES



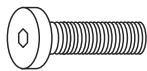
Surface de table x 1



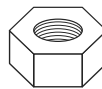
Banc x 2



Cadre de pied x 2



Boulon x 8



Écrou x 8



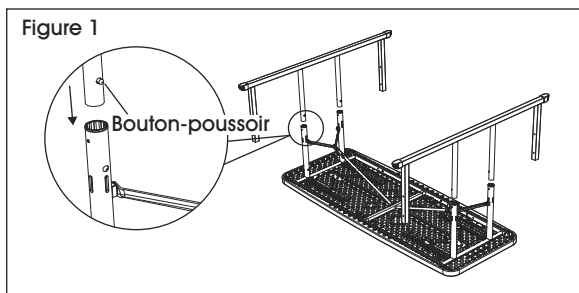
Rondelle x 12

MONTAGE

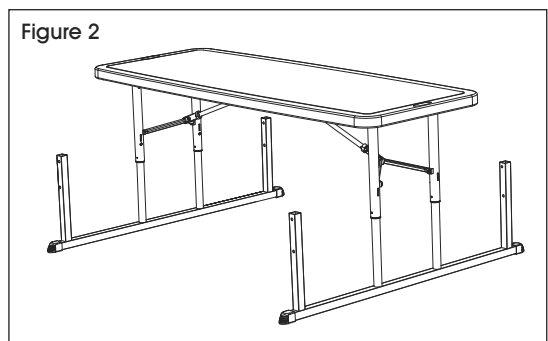


REMARQUE : Assurez-vous que toutes les pièces sont présentes avant de commencer le montage.

1. Insérez les cadres de pied dans les tubes de la surface de table et verrouillez-les en place en vous servant des boutons-poussoirs. (Voir Figure 1)

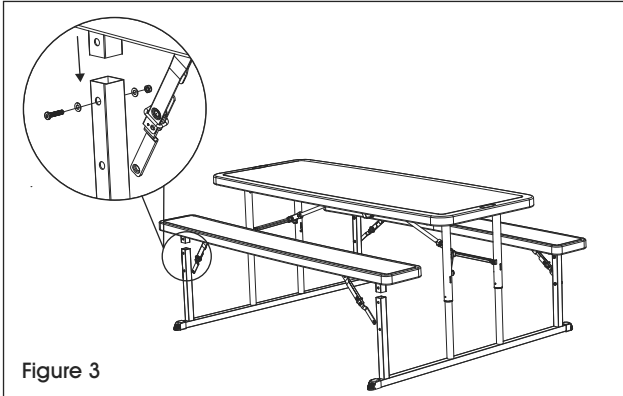


2. Tournez la table à l'endroit. (Voir Figure 2)

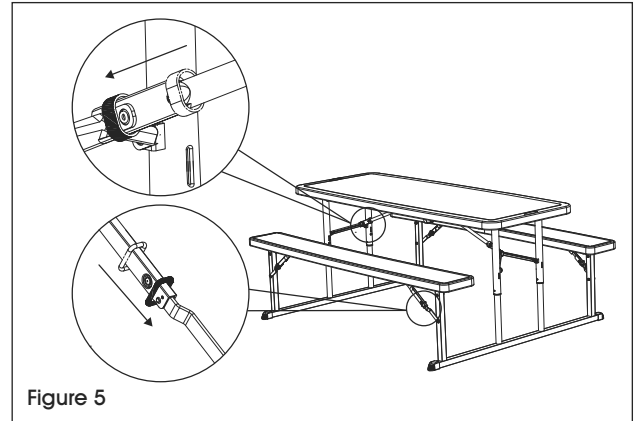


MONTAGE (SUITE)

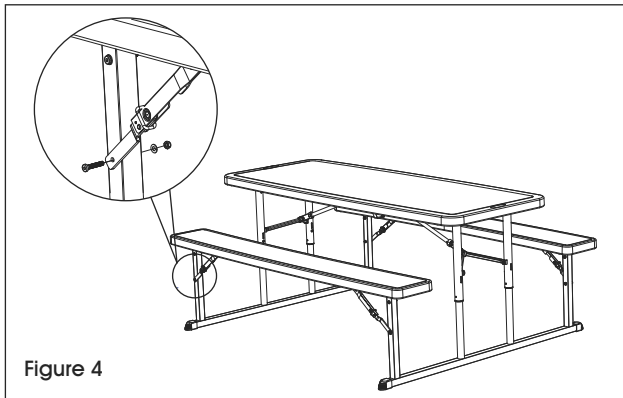
3. À l'aide d'un boulon, de deux rondelles et d'un écrou pour chaque pied, fixez le banc aux cadres de pied. (Voir Figure 3)



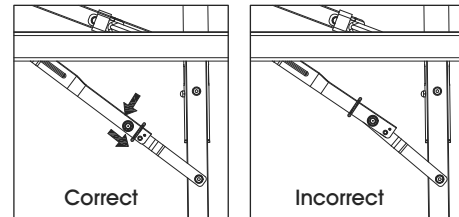
5. Faites glisser le verrouillage de sécurité vers le pied pour le bloquer en position. (Voir Figure 5)



4. À l'aide d'un boulon, d'un rondelle et d'un écrou pour chaque pied, fixez l'entretoise aux cadres de pied. (Voir Figure 4)

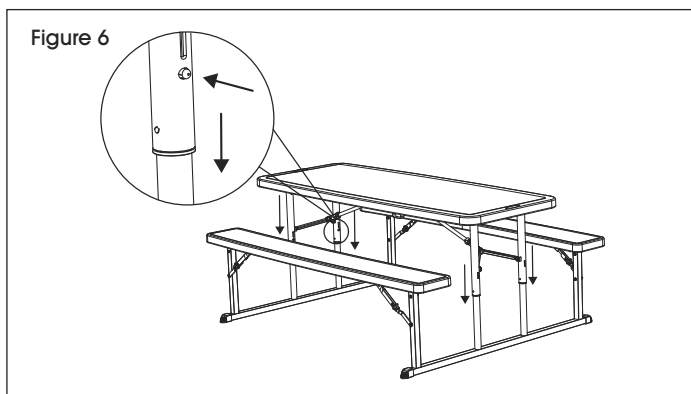


-  **REMARQUE :** Les entretoises du siège et de la surface de table doivent être bloquées en position.

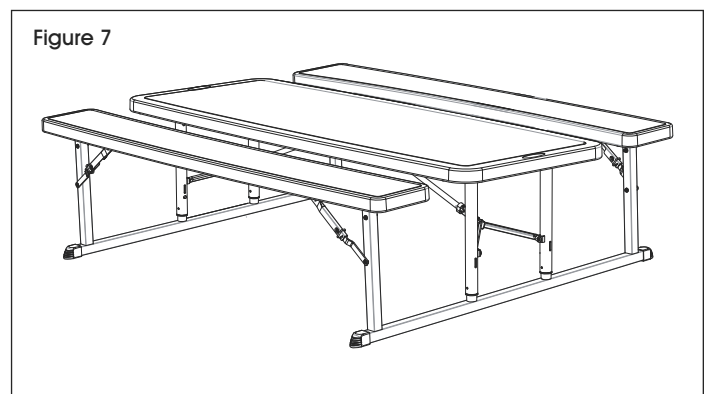


REPLIEMENT

1. Appuyez sur les boutons pour faire glisser la surface de table vers le bas. (Voir Figures 6 et 7)

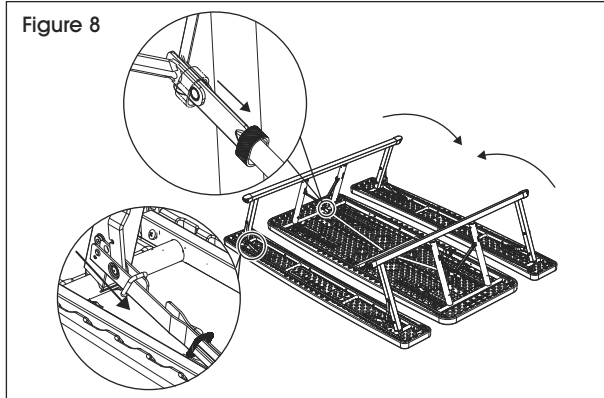


-  **REMARQUE :** Il faut abaisser la surface de table avant de la replier.



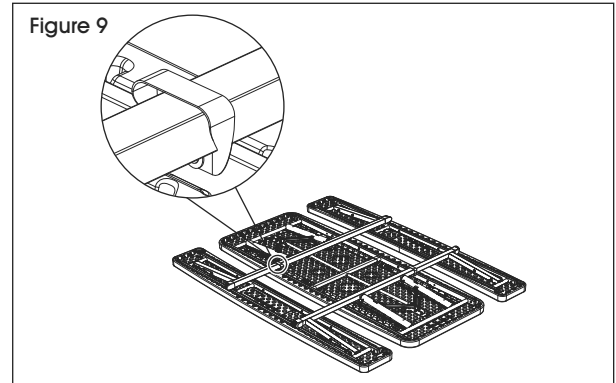
REPLIEMENT (SUITE)

2. Tournez la table à l'envers. Dégagez tous les verrouillages de sécurité sur les entretoises des pieds et repliez les cadres de pied avec précaution vers l'intérieur. (Voir Figure 8)



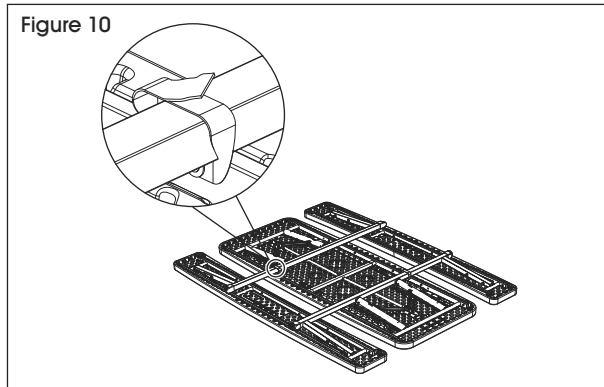
MISE EN GARDE! Le cadre de pied peut être dangereux et il est possible qu'il chute soudainement au moment d'être replié. Soyez vigilant durant l'opération.

3. Attachez les cadres de pied à la surface de table avec les courroies autoagrippantes. (Voir Figure 9)

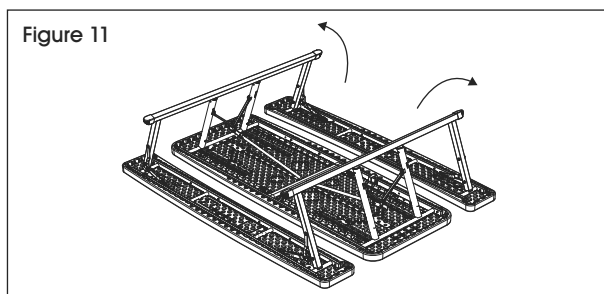


DÉPLIEMENT

1. Placez la table à l'envers.
2. Détachez les courroies autoagrippantes. (Voir Figure 10)

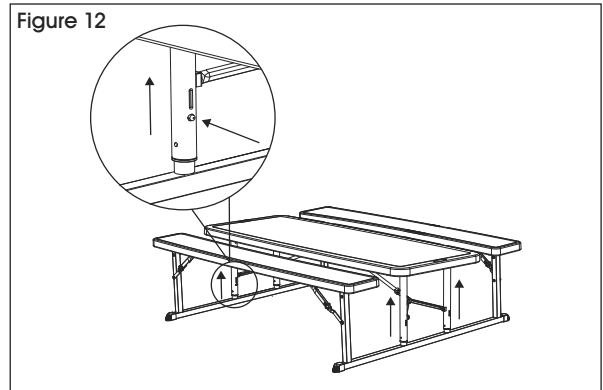


3. Dépliez les cadres de pied. (Voir Figure 11)



4. Tournez table à l'endroit.

5. Appuyez sur les boutons pour faire glisser et ajuster la surface de table. (Voir Figure 12)



REMARQUE : Les entretoises du siège et de la surface de table doivent être bloquées en position. (Voir Figure 13)

