

ULINE H-9593

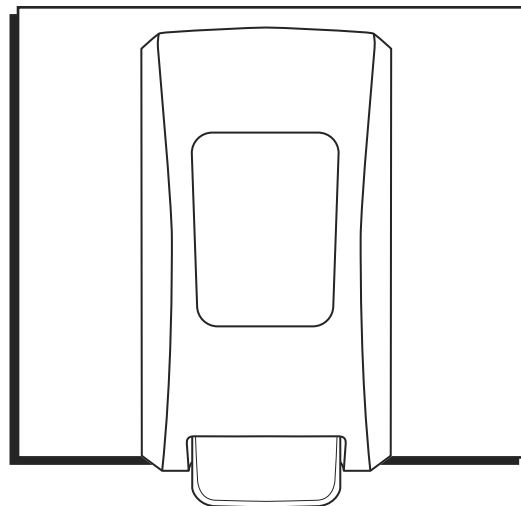
PURELL® HEALTHY SOAP® FMX-20 DISPENSER

1-800-295-5510
uline.com

TOOL NEEDED



Drill
(Optional)

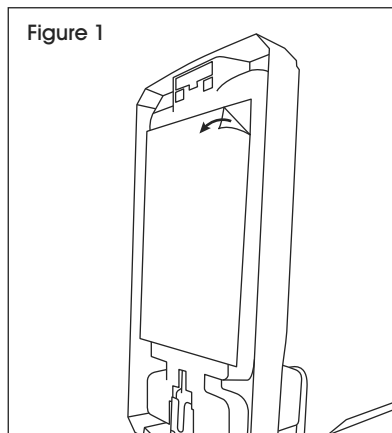


INSTALLATION

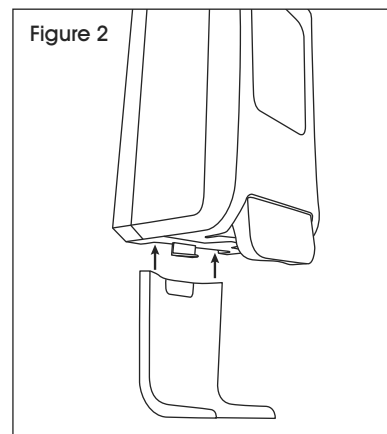
 **NOTE:** Install dispenser at least 10" above countertop.

INSTALLING WITH TAPE

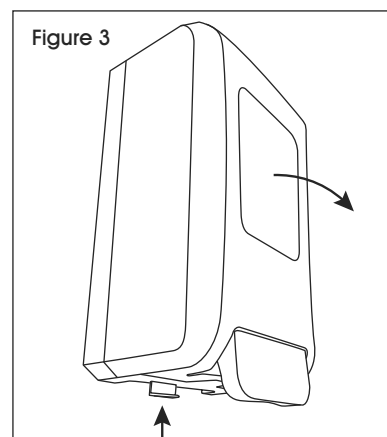
1. Clean installation surface with an alcohol pad. Allow surface to dry for 60 seconds. Peel paper off installation tape and press firmly against installation surface for 30 seconds. For maximum adhesion, wait 24 hours before loading refill or using dispenser. (See Figure 1)



2. Close dispenser cover.
3. Install floor and wall protector into bottom of dispenser by aligning plastic tabs on protector with slots on dispenser. Slide up until tabs snap into place. (See Figure 2)



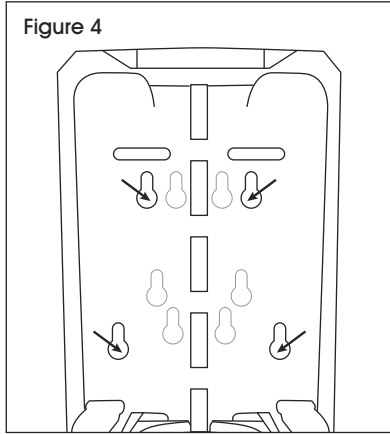
4. Open dispenser by pressing release button on bottom and allow front cover to descend forward. (See Figure 3)



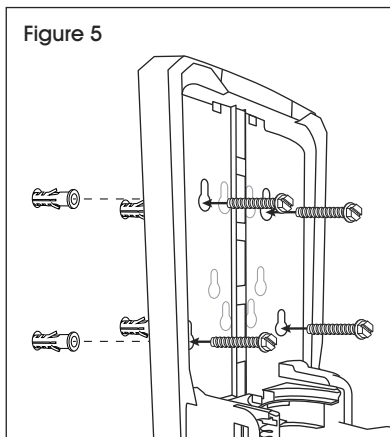
INSTALLATION CONTINUED

INSTALLING WITH WALL FASTENERS (OPTIONAL)

1. Using back plate as template, mark and drill center holes into wall using 1/4" spiral masonry drill bit or 1/4" wood drill bit (not included). (See Figure 4)

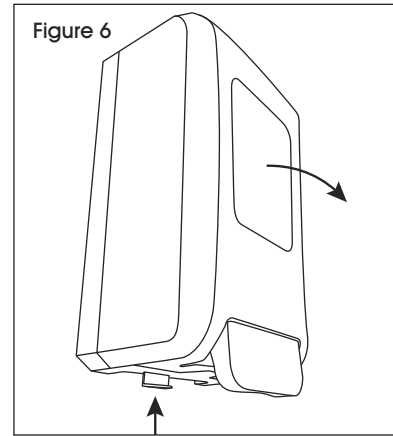


2. Install #10 x 1" anchors (not included) into drilled holes, flush against surface. Insert type #10 x 1" fasteners (not included) into four installation holes in back plate, through installation tape. Tighten fasteners securely. Be careful not to overtighten. (See Figure 5)

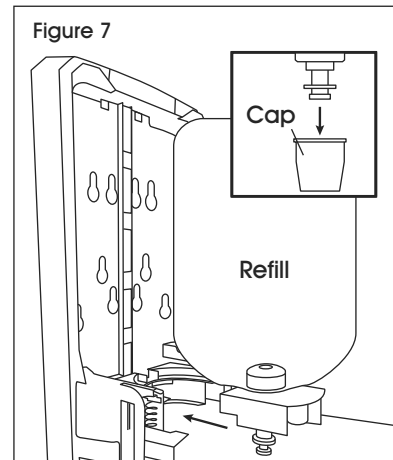


LOADING DISPENSER AND USAGE

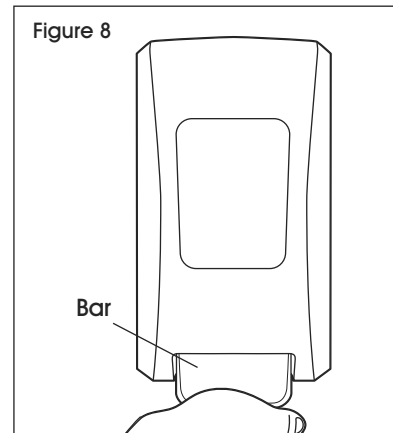
1. Open dispenser by pressing release button on bottom and allow front cover to descend forward. (See Figure 6)



2. Remove empty refill and recycle.
3. Remove fill cap and push the new refill into dispenser until it clicks into place. (See Figure 7)



4. Close dispenser cover.
5. Place hand in middle of bar and push several times. Product will dispense as bar is depressed. (See Figure 8)



ULINE H-9593

PURELL® HEALTHY SOAP® FMX-20 DESPACHADOR MANUAL

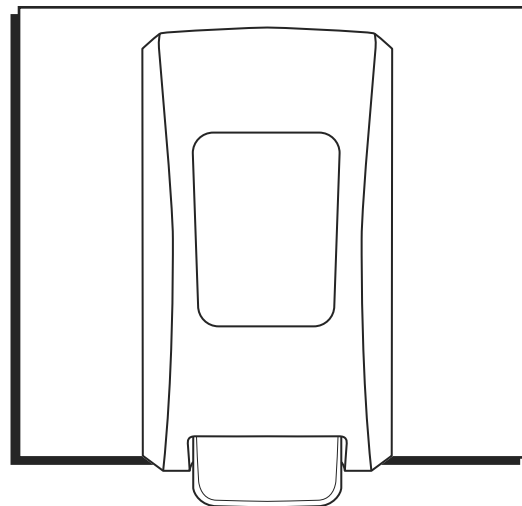
800-295-5510

uline.mx

HERRAMIENTA NECESARIA



Taladro
(Opcional)

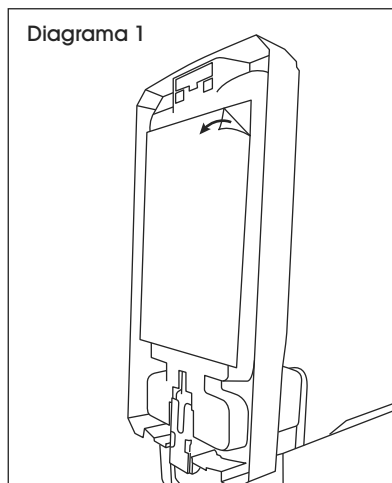


INSTALACIÓN

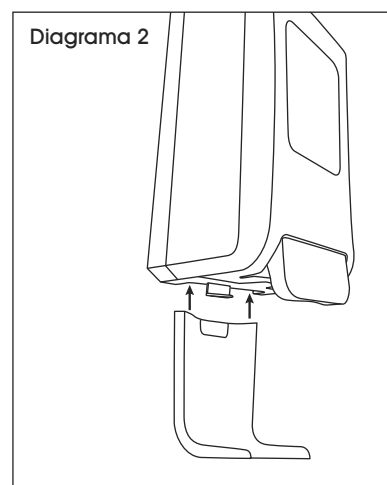
 **NOTA:** Instale el despachador por lo menos a 25.4 cm (10") por encima del mostrador.

INSTALACIÓN CON CINTA ADHESIVA

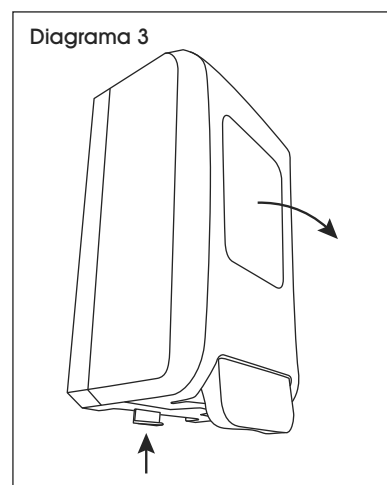
1. Limpie la superficie de instalación con una almohadilla con alcohol. Permita que la superficie se seque por 60 segundos. Despegue el papel de la cinta de instalación y presiónela firmemente contra la superficie de instalación por 30 segundos. Para máxima adhesión, espere 24 horas antes de cargar el repuesto o utilizar el despachador. (Vea Diagrama 1)



2. Cierre la cubierta del despachador.
3. Instale el protector para piso y pared en la parte inferior del despachador alineando las pestañas de plástico del protector con las ranuras del despachador. Presione hasta que las pestañas entren en su lugar. (Vea Diagrama 2)



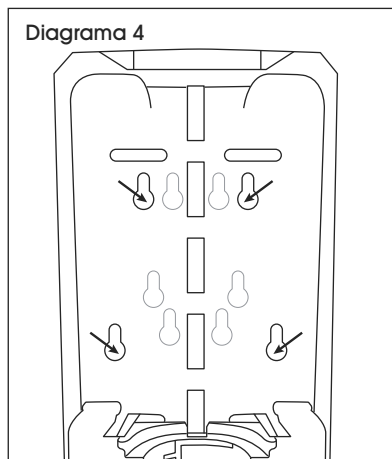
4. Abra el despachador presionando el botón de liberación en la parte inferior y permita que la cubierta frontal descienda hacia adelante. Use la pestaña de llave separada para desbloquear la cubierta. (Vea Diagrama 3)



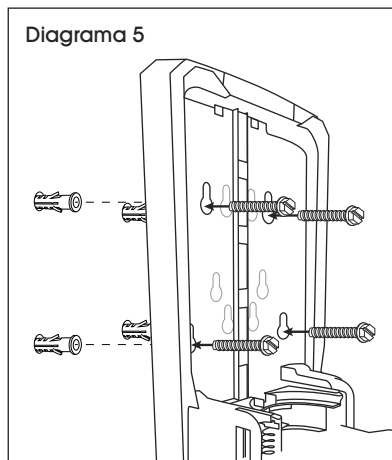
CONTINUACIÓN DE INSTALACIÓN

INSTALACIÓN CON SUJETADORES DE PARED (OPCIONAL)

1. Usando la placa posterior como plantilla, marque y taladre los orificios centrales en la pared usando una broca espiral para mampostería de 1/4" o broca de madera de 1/4" (no incluidas). (Vea Diagrama 4)

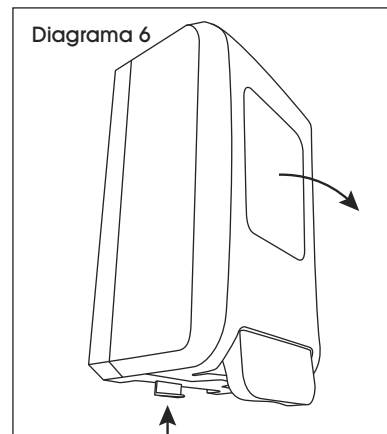


2. Instale anclajes #10 x 1" (no incluidos) en los orificios perforados, a ras contra la superficie. Inserte sujetadores tipo #10 x 1" (no incluidos) en los cuatro orificios de instalación de la placa posterior a través de la cinta adhesiva de instalación. Apriete los sujetadores de manera segura. Tenga cuidado de no apretarlos de más. (Vea Diagrama 5)

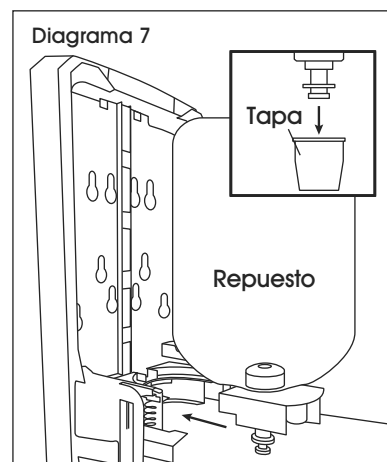


REABASTECIMIENTO DE REPUESTO

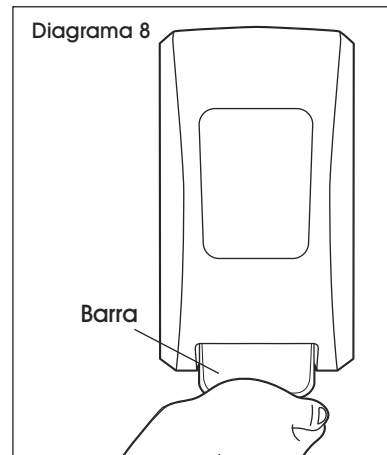
1. Abra el despachador presionando el botón de liberación en la parte inferior y permitir que la cubierta frontal descienda hacia adelante. Use la pestaña de llave separada para desbloquear la cubierta. (Vea Diagrama 6)



2. Retire el repuesto vacío y recíclelo.
3. Retire la tapa de llenado y empuje el repuesto nuevo en el despachador hasta que haga clic en su lugar. (Vea Diagrama 7)



4. Cierre la cubierta del despachador.
5. Coloque la mano en medio de la barra y empuje varias veces. El producto se despachará mientras presione la barra. (Vea Diagrama 8)



ULINE

800-295-5510
uline.mx

ULINE H-9593

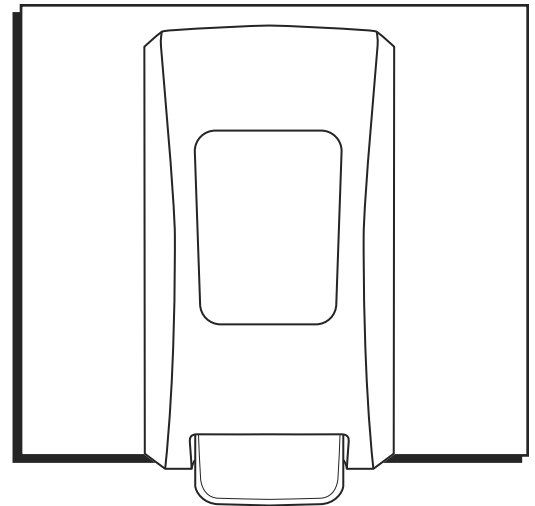
PURELL^{MD} HEALTHY SOAP^{MD}
FMX-20 – DISTRIBUTEUR

1-800-295-5510
uline.ca

OUTIL REQUIS



Perceuse
(optionnel)

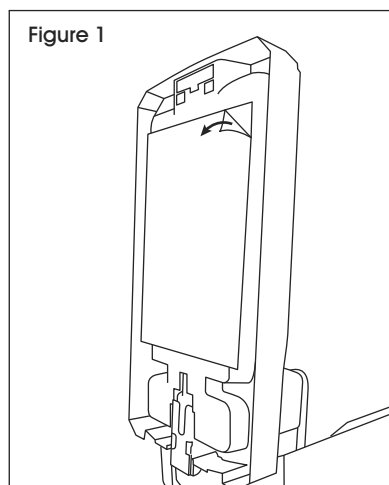


INSTALLATION

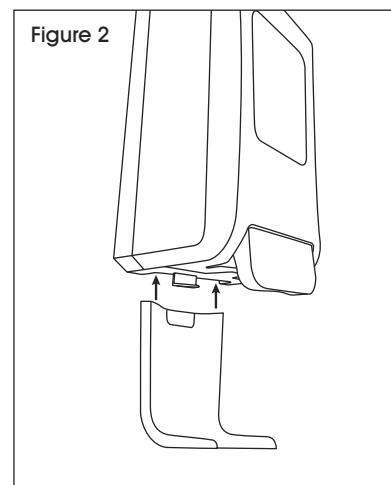
 Installez le distributeur à une hauteur d'au moins 10 po au-dessus du comptoir.

INSTALLATION AVEC DU RUBAN ADHÉSIF

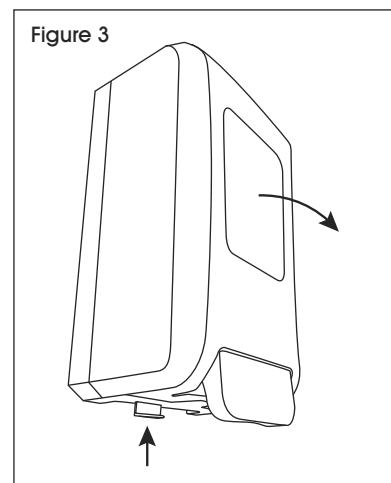
1. Nettoyez la surface d'installation avec un tampon imbibé d'alcool. Laissez sécher la surface pendant 60 secondes. Retirez la bande de papier du ruban adhésif d'installation, puis pressez fermement celui-ci sur la surface pendant 30 secondes. Pour une adhésion maximale, attendez 24 heures avant d'insérer une recharge de savon ou de vous servir du distributeur. (Voir Figure 1)



2. Fermez le couvercle du distributeur.
3. Installez le protecteur pour sol et pour murs au bas du distributeur en alignant les languettes en plastique sur le protecteur avec les fentes sur le distributeur. Faites-le glisser vers le haut jusqu'à ce que les languettes s'enclenchent en position. (Voir Figure 2)

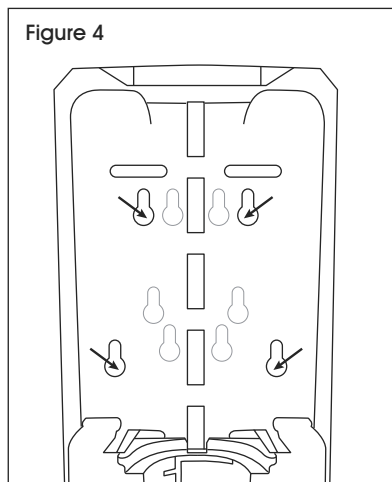


4. Ouvrez le distributeur en appuyant sur le bouton de déverrouillage, ce qui permet au couvercle à l'avant de se déployer vers le bas. (Voir Figure 3)

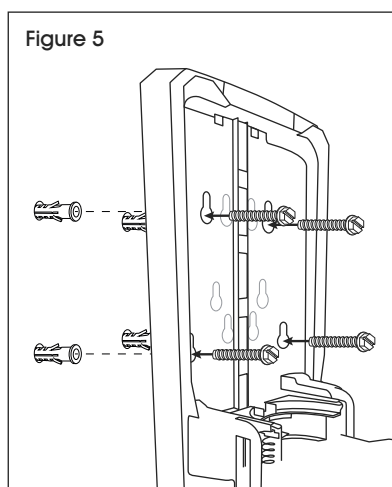


INSTALLATION AVEC DES PIÈCES DE FIXATION MURALES (OPTIONNEL)

1. En vous servant de la plaque arrière comme d'un modèle, marquez l'emplacement des trous centraux, puis percez le mur à l'aide d'une mèche de maçonnerie en spirale de 1/4 po, ou d'une mèche à bois de 1/4 po (non comprise). (Voir Figure 4)

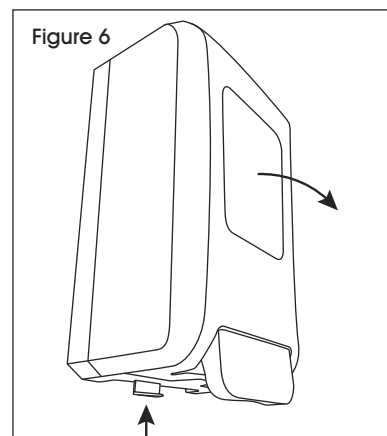


2. Installez des ancrages n° 10 x 1 po (non compris) dans les trous percés, au ras de la surface. Insérez des pièces de fixation de type n° 10 x 1 po (non comprises) dans les quatre trous à l'arrière de la plaque, en passant à travers le ruban adhésif d'installation. Serrez fermement les pièces de fixation. Prenez soin de ne pas serrer excessivement. (Voir Figure 5)

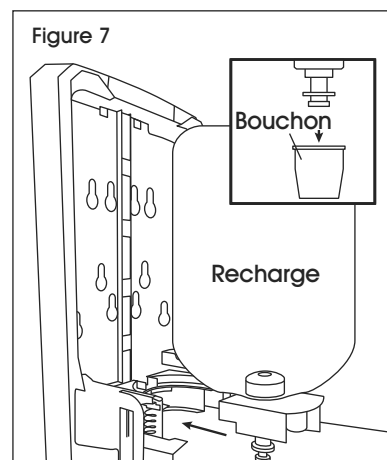


RÉAPPROVISIONNEMENT DE SAVON

1. Ouvrez le distributeur en appuyant sur le bouton de déverrouillage, ce qui permet au couvercle à l'avant de se déployer vers le bas. (Voir Figure 6)



2. Retirez la recharge vide et recyclez celle-ci.
3. Retirez le bouchon de la recharge et insérez une nouvelle recharge de savon dans le distributeur en appuyant sur celle-ci jusqu'à ce qu'elle s'enclenche en position. (Voir Figure 7)



4. Fermez le couvercle du distributeur.
5. Placez votre main au centre de la barre et appuyez plusieurs fois. Le produit est distribué lorsque la barre est relâchée. (Voir Figure 8)

