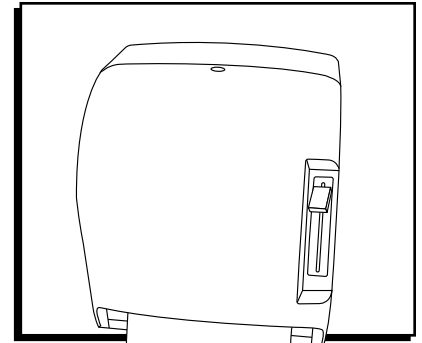


ULINE H-9608 MANUAL PAPER TOWEL DISPENSER

1-800-295-5510
uline.com



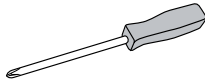
TOOLS NEEDED



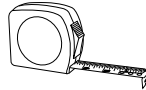
Electric Drill



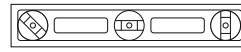
1/4" Drill Bit



Phillips Screwdriver

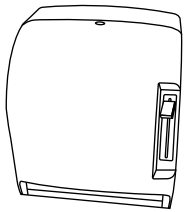


Tape Measure

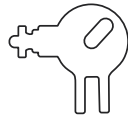


Level

PARTS



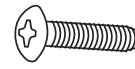
Dispenser x 1



Metal Key x 1




Wall Anchor x 5



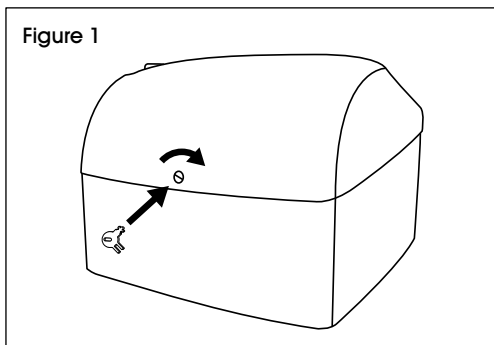
Screw x 5

MOUNTING

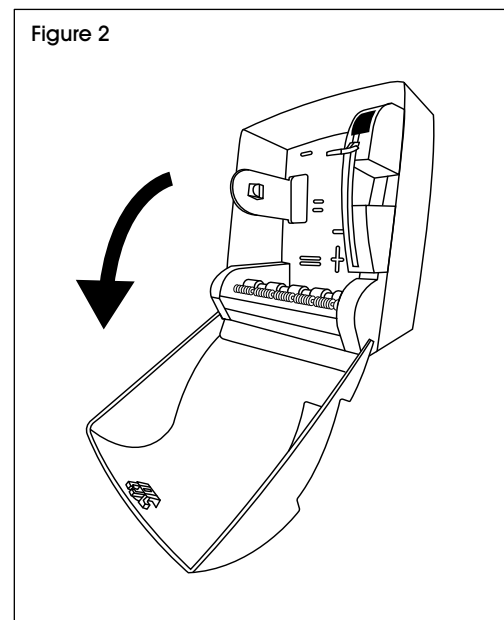
 **NOTE:** Recommended mounting height is 52" from floor to bottom of dispenser.

 **NOTE:** Ensure that proper mounting hardware is used for appropriate wall composition as enclosed hardware may not be compatible with wall surface.

1. Insert metal key all the way into lock opening on top of dispenser and rotate clockwise until the cover opens. (See Figure 1)

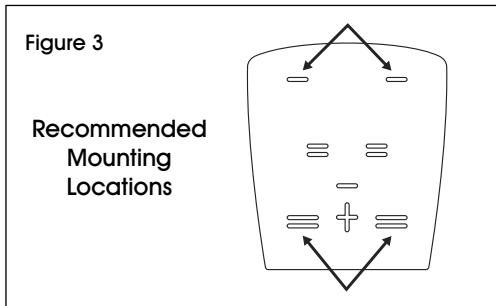


2. Open dispenser cover and hold dispenser to ideal mounting place on wall. (See Figure 2)

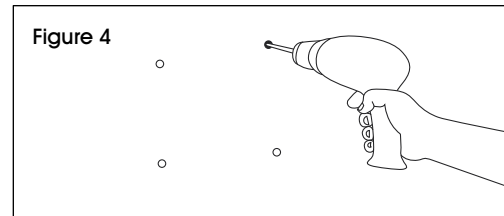


MOUNTING CONTINUED

3. Mark four holes on the wall where screws will be inserted. (See Figure 3)



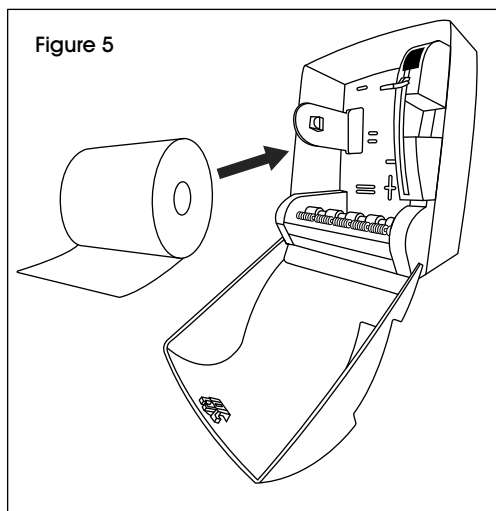
4. Drill into wall at marked locations with 1/4" drill bit. (See Figure 4)



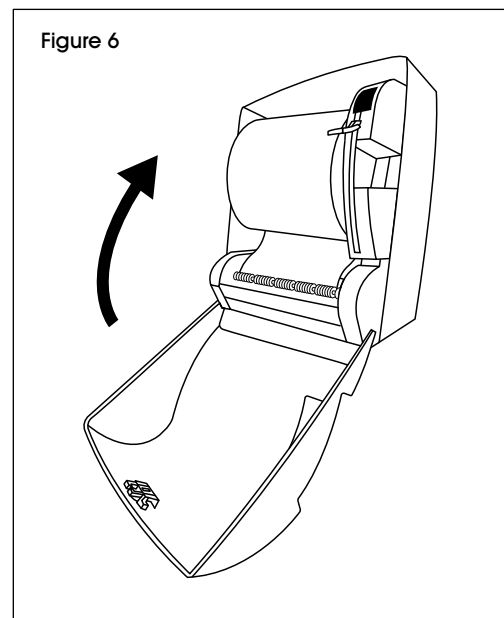
5. Hold dispenser to wall so holes in dispenser align with previously drilled holes in wall. Insert wall anchors and screws.

LOADING

1. Open dispenser cover completely. (See Figure 5)
2. Push a roll of product into the holders and release when the core becomes engaged. Ensure that the paper feeds from beneath the roll. (See Figure 5)



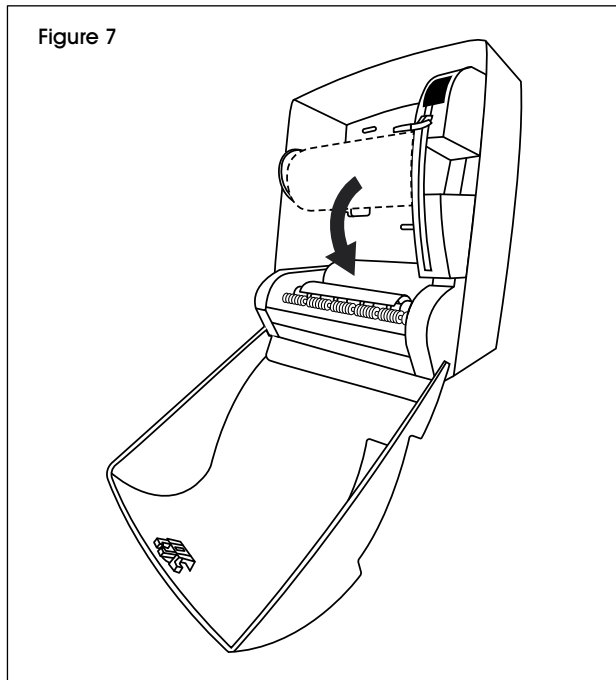
3. Drape the paper between the black and white rollers and close the cover firmly until it locks. (See Figure 6)
4. Use lever to begin dispensing.



STUB ROLL LOADING

1. When the main roll reaches a diameter of approximately 3" it may be used as a stub roll. Remove the main roll from the upper roll holders by pushing it into the dispenser and locking it onto the lower roll holders. (See Figure 7)
2. Repeat step three of loading instructions.

Figure 7



ULINE

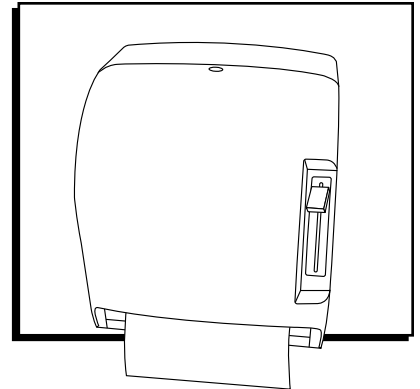
1-800-295-5510
uline.com

ULINE H-9608

DESPACHADOR MANUAL DE TOALLAS DE PAPEL

800-295-5510

uline.mx



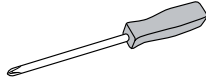
HERRAMIENTAS NECESARIAS



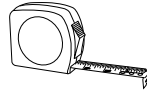
Taladro Eléctrico



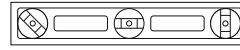
Broca de 1/4"



Desarmador de Cruz

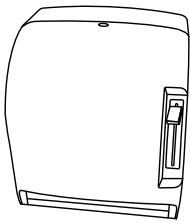


Cinta de Medir

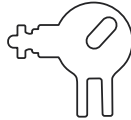


Nivelador

PARTES



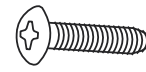
1 Despachador



1 Llave de Metal



5 Taquetes para Pared



5 Tornillos

INSTALACIÓN



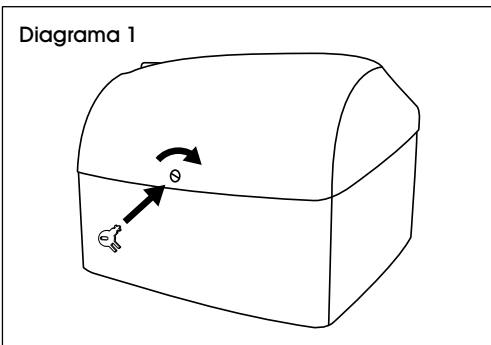
NOTA: La altura de instalación recomendada es de 52" del piso hasta la parte inferior del despachador.



NOTA: Asegúrese de utilizar la tornillería de instalación adecuada para el tipo de pared en la que se realizará la instalación ya que la tornillería incluida podría no ser compatible con la superficie de la pared.

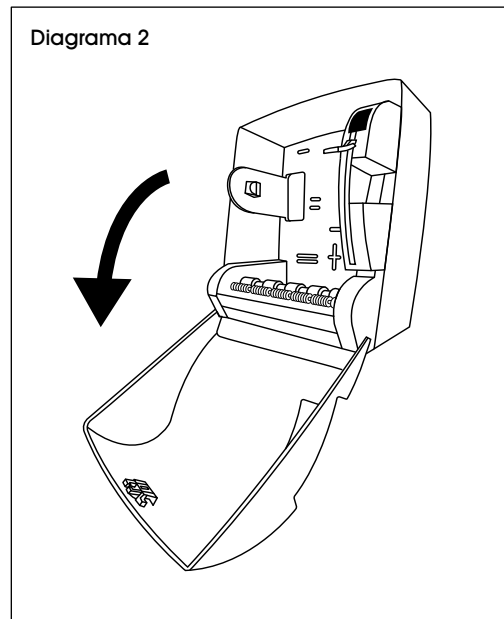
1. Inserte completamente la llave de metal en la abertura de la cerradura encima del despachador y gírela en sentido de las manecillas del reloj hasta que la cubierta se abra. (Vea Diagrama 1)

Diagrama 1



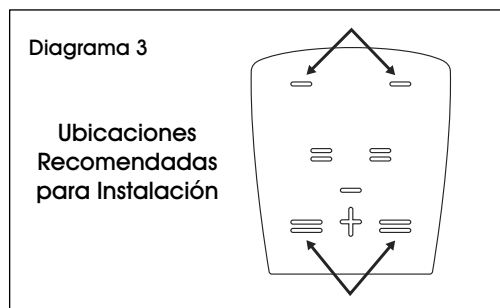
2. Abra la cubierta del despachador y sosténgalo contra el lugar ideal para instalarlo en la pared. (Vea Diagrama 2)

Diagrama 2

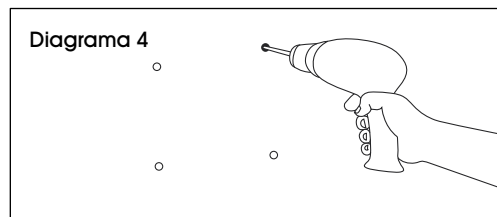


CONTINUACIÓN DE INSTALACIÓN

3. Marque cuatro orificios en la pared donde se instalarán los tornillos. (Vea Diagrama 3)



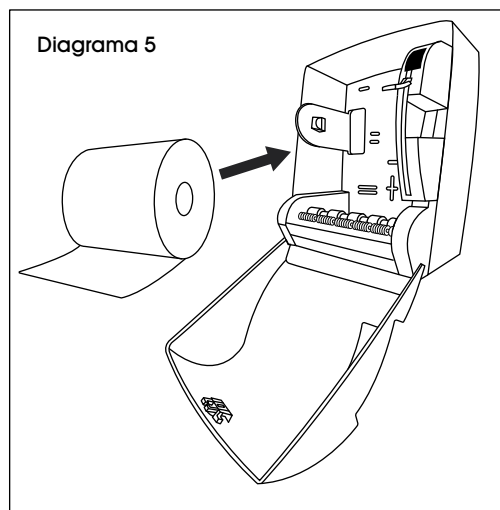
4. Taladre la pared con la broca de 1/4" en las ubicaciones marcadas. (Vea Diagrama 4)



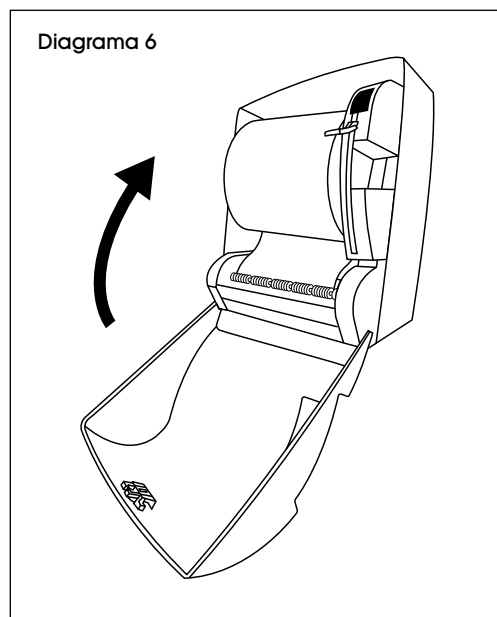
5. Sostenga el despachador contra la pared de modo que los orificios del despachador estén alineados con los orificios anteriormente perforados en la pared. Inserte los taquetes y tornillos.

CARGA

1. Abra la cubierta del despachador por completo. (Vea Diagrama 5)
2. Inserte un rollo de producto en los soportes y suéltelo al enganchar el núcleo. Asegúrese de que el papel se alimente por debajo del rollo. (Vea Diagrama 5)



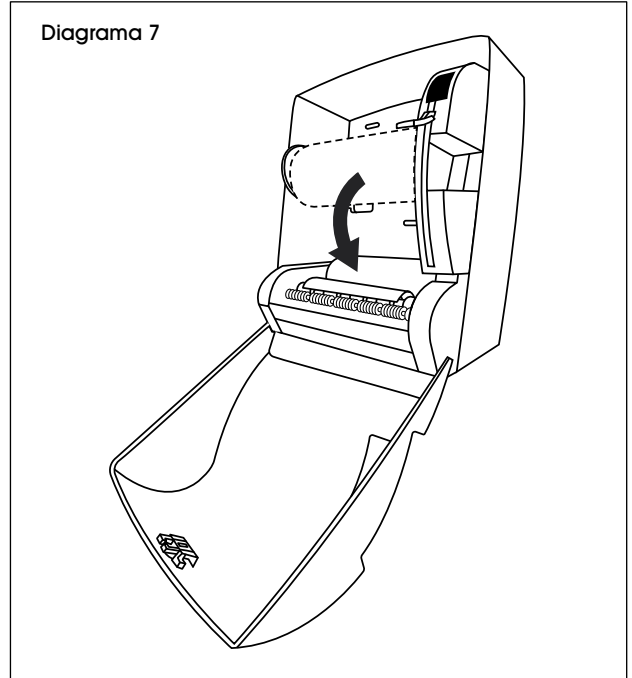
3. Coloque el papel entre los rodillos blanco y negro y presione la cubierta firmemente hasta que quede cerrada. (Vea Diagrama 6)
4. Use la palanca para empezar a despachar.



CARGAR EL ROLLO AUXILIAR

1. Cuando el rollo principal alcanza un diámetro de aproximadamente 3" se puede utilizar como rollo auxiliar. Retire el rollo principal de los soportes para rollo superiores presionándolo hacia el despachador y cambiándolo a los soportes para rollo inferiores. (Vea Diagrama 7)
2. Repita el paso tres de las instrucciones de carga.

Diagrama 7



ULINE

800-295-5510
uline.mx

ULINE H-9608

1-800-295-5510

uline.ca

DISTRIBUTEUR POUR ROULEAU DE SERVIETTES EN PAPIER

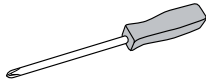
OUTILS REQUIS



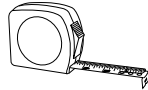
Perceuse
électrique



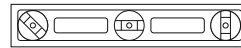
Mèche de perceuse
de 1/4 po



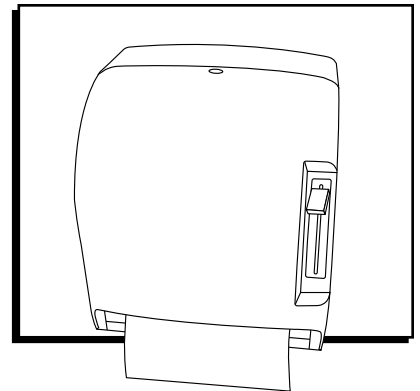
Tournevis
cruiforme



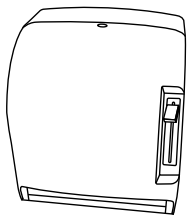
Ruban à mesurer



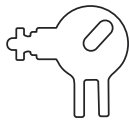
Niveau à bulles



PIÈCES



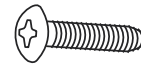
Distributeur x 1



Clé en métal x 1



Ancrage mural x 5



Vis x 5

MONTAGE



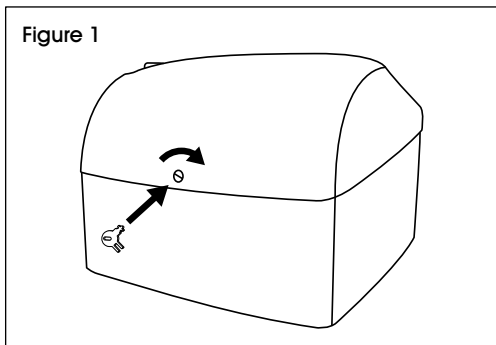
REMARQUE : Il est recommandé de fixer le bas du distributeur à une hauteur de 52 po du sol.



REMARQUE : Assurez-vous que le matériel d'installation utilisé convient à la composition du mur, car le matériel inclus pourrait ne pas être compatible avec la surface du mur.

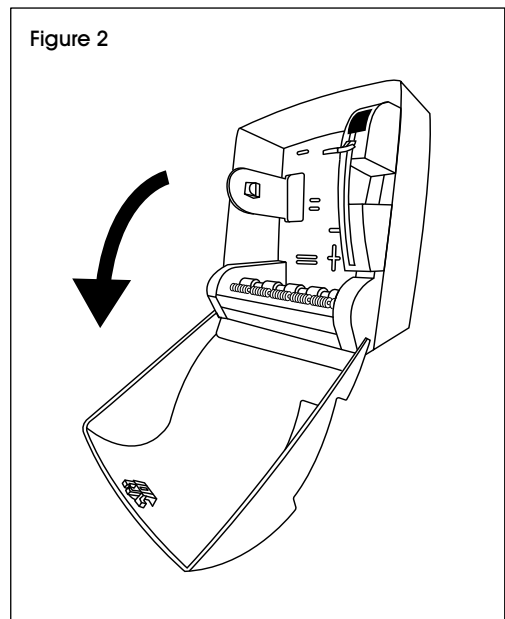
1. Insérez la clé en métal jusqu'au bout dans l'ouverture de serrure située sur le dessus du distributeur et tournez-la dans le sens horaire jusqu'à ce que le couvercle s'ouvre. (Voir Figure 1)

Figure 1



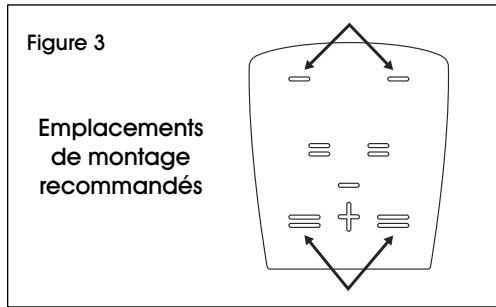
2. Ouvrez le couvercle et maintenez le distributeur à l'emplacement de montage idéal contre le mur. (Voir Figure 2)

Figure 2

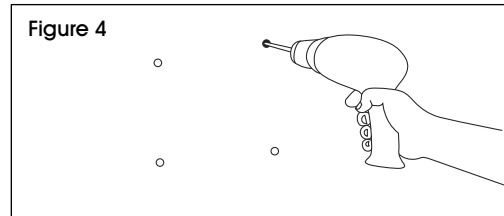


MONTAGE SUITE

3. Marquez quatre trous sur le mur où les vis seront insérées. (Voir Figure 3)



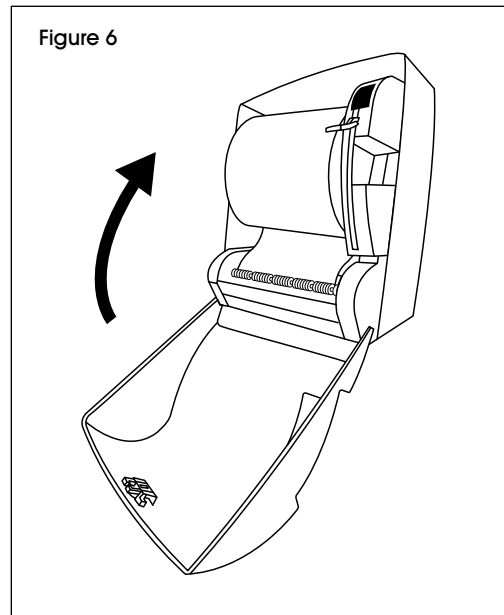
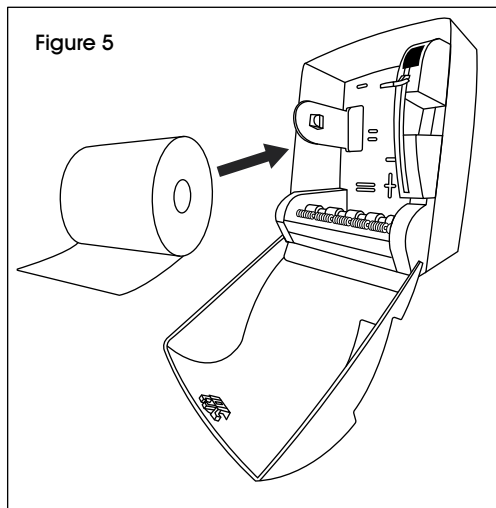
4. Percez le mur aux endroits marqués avec une mèche de perceuse de 1/4 po. (Voir Figure 4)



5. Tenez le distributeur contre le mur de façon à ce que les trous du distributeur s'alignent sur les trous percés précédemment dans le mur. Insérez les ancrages muraux et les vis.

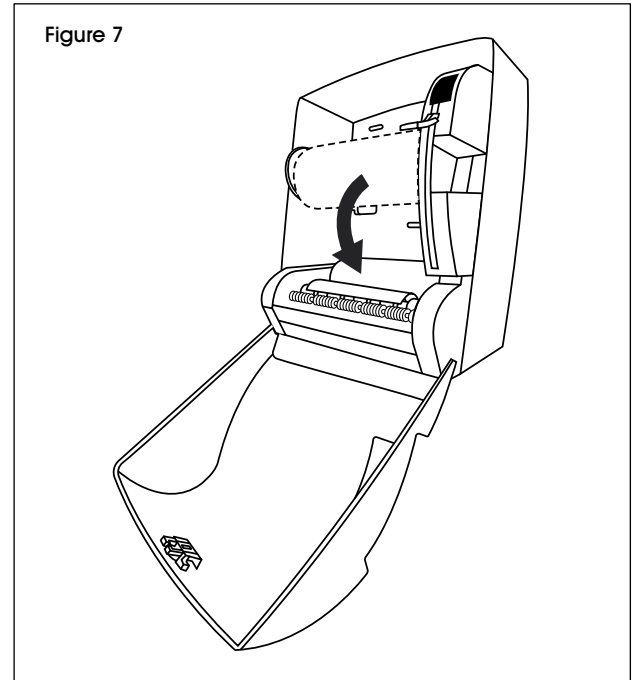
CHARGEMENT

1. Ouvrez complètement le couvercle du distributeur. (Voir Figure 5)
2. Insérez un rouleau de produit en le poussant entre les supports de rouleau jusqu'à ce que le mandrin s'enclenche en position. Assurez-vous que le papier se déroule à partir du bas du rouleau. (Voir Figure 5)
3. Faites passer le papier entre les rouleaux noirs et blancs, puis refermez le couvercle en poussant dessus jusqu'à ce qu'il se verrouille. (Voir Figure 6)
4. Utilisez le levier pour commencer la distribution.



CHARGEMENT D'UN ROULEAU AUXILIAIRE

1. Lorsque le diamètre du rouleau principal est réduit à 3 po environ, vous pouvez vous servir du rouleau comme d'un auxiliaire. Retirez le rouleau principal des supports de rouleau supérieurs en le poussant dans le distributeur et en le plaçant sur les supports de rouleau inférieurs. (Voir Figure 7)
2. Répétez l'étape trois des instructions de chargement.



ULINE

1-800-295-5510
uline.ca