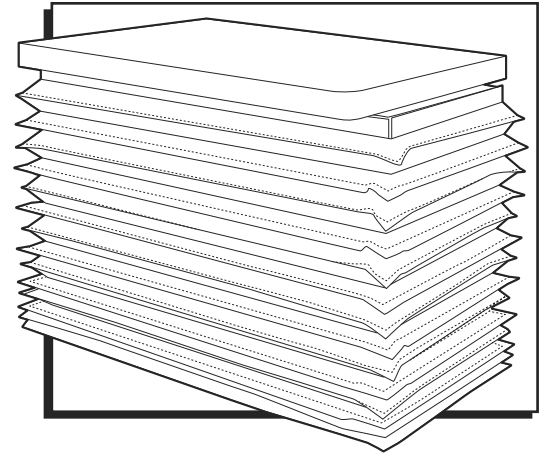


ULINE H-9616

ELECTRIC LIFT TABLE SAFETY SKIRT

1-800-295-5510
uline.com



TOOLS NEEDED



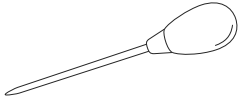
7/16" Wrench



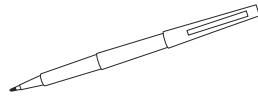
5/32" Allen Wrench



Knife/Scissors



Awl

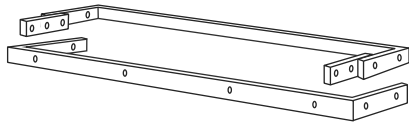


Felt Tip Pen

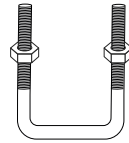


Two Person Assembly
Recommended

PARTS



Bellows Frame x 2



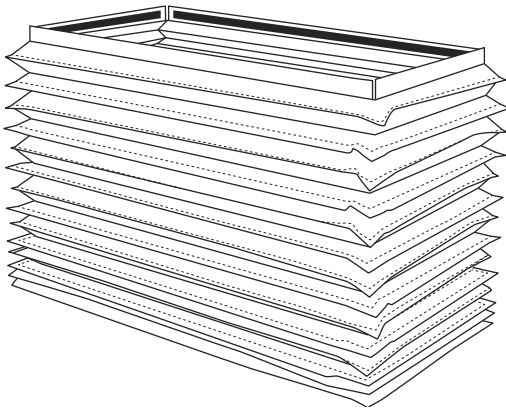
U-Bolt x 4



1/4"-20 Hex Nut x 10



1/4" Lock Washer x 10



Accordion Bellows with Velcro® Tape Strips x 1



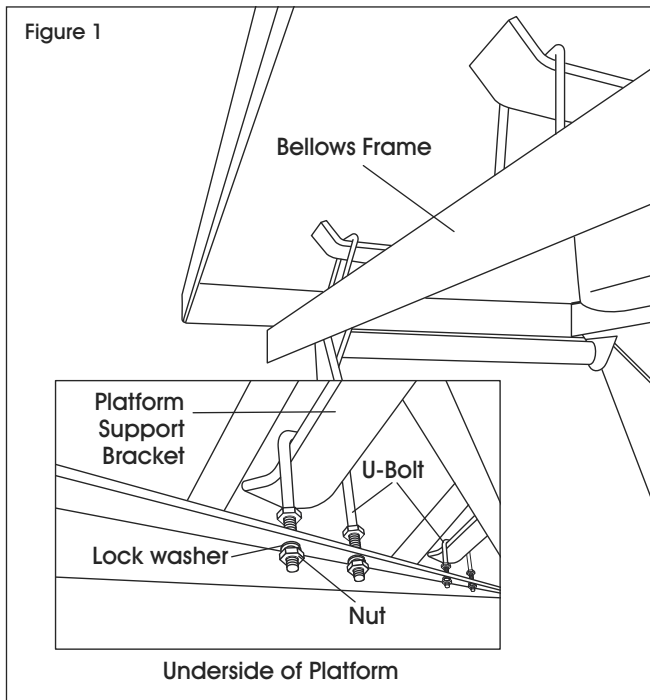
1/4"-20 Button Head
Cap Screw x 4



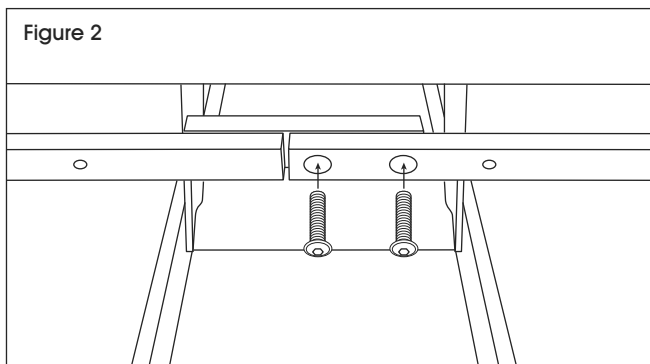
Self-Tapping Screw x 18

ASSEMBLY

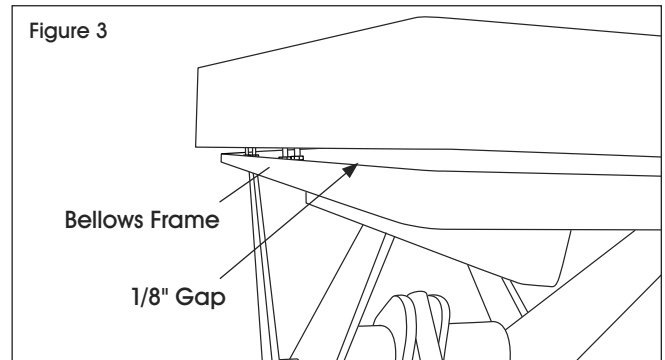
1. Hook U-bolts through each of the platform support brackets located on the underside of the platform. (See Figure 1)
2. Attach one side of the bellows frame to U-bolts on one side of the platform. Secure the bellows frame onto the U-bolts with a 1/4" lock washer and 1/4"-20 hex nut. Let the frame hang and do not secure nuts. Assemble the other side. (See Figure 1)



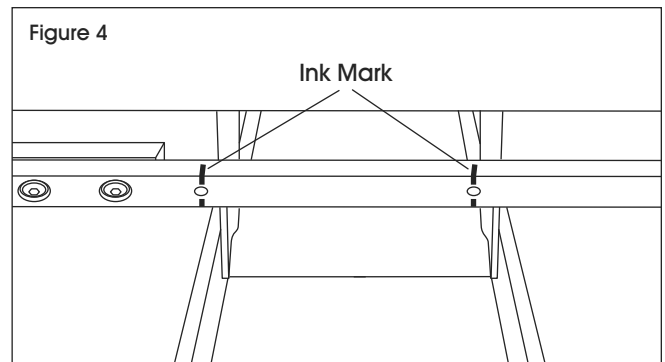
3. Secure the two bellows frames together using 1/4"-20 button head cap screws. Use a 5/32" hex key to tighten screws on each side. (See Figure 2)



4. Use a 7/16" wrench to adjust and tighten 1/4"-20 hex nuts on the U-bolts. Top of the bellows frame should be within 1/8" from the bottom edge of the platform flange. (See Figure 3)



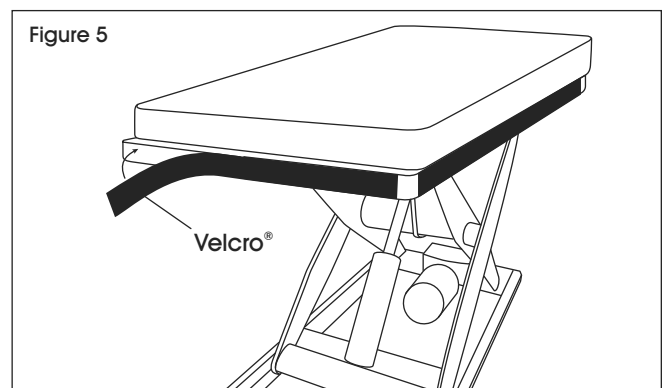
5. Clean the bellows frame to ensure it is free from grease and oil.
6. Use a felt tip pen to mark the top and side of the bellows frame to indicate the location of each hole. This will help locate the hole after applying the Velcro® and accordion bellows. (See Figure 4)



7. Remove adhesive side of Velcro® strips from bellows. Apply the adhesive-backed Velcro® to the vertical face of the bellows frame. Use a knife or scissors to cut excess Velcro® if needed. (See Figure 5)

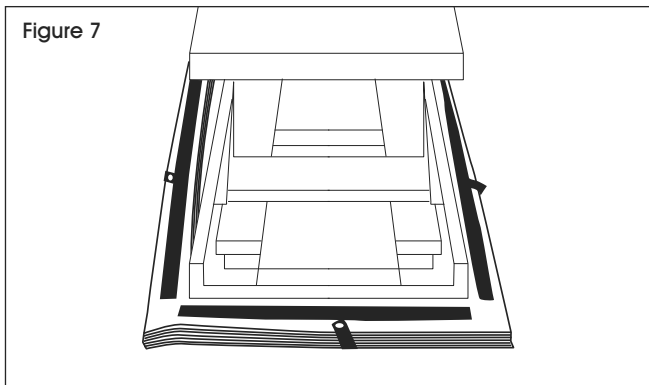
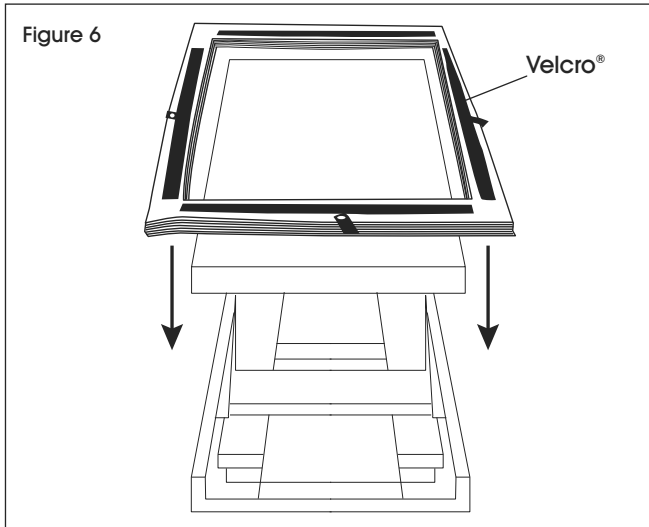


NOTE: Velcro® should be flush with top of the bellows frame.

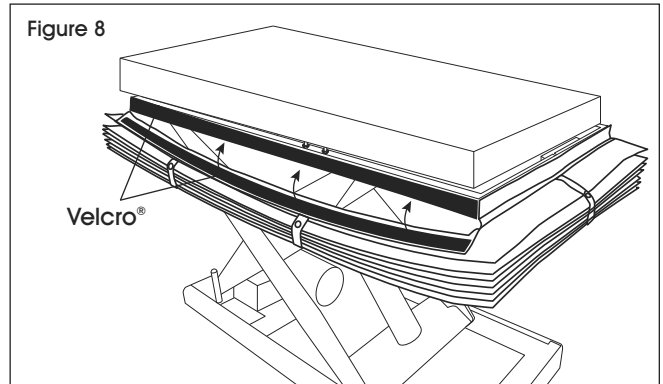


ASSEMBLY CONTINUED

8. Position accordion bellows around the base frame with Velcro® facing up. The figures below show a typical progression of how to maneuver the bellows around the platform top. (See Figures 6-7)

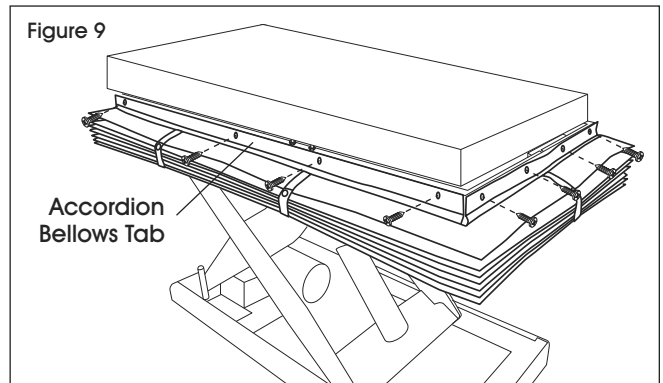


9. Attach the accordion bellows Velcro® to the Velcro® on the bellows frame. Attach the short sides of the bellows first, to the frame, followed by the long sides. (See Figure 8)



10. Use an awl to puncture a small hole through to the accordion bellows tab where previous ink marks were made. (See Figure 9)

11. Install self-tapping screws in each hole.



12. Undo the button snap straps that hold the accordion bellows in the up position.

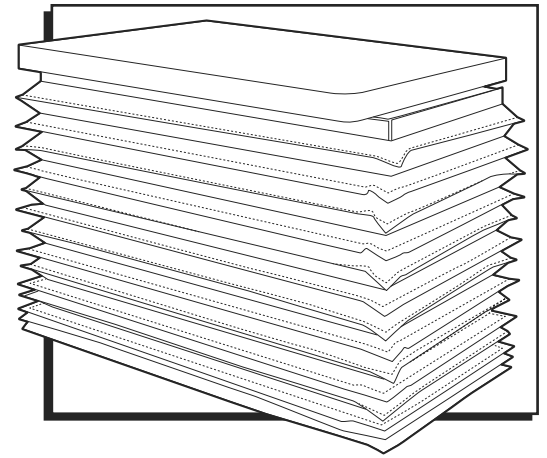
ULINE

1-800-295-5510
uline.com

ULINE H-9616

GUARDA TIPO ACORDEÓN PARA MESA DE ELEVACIÓN ELÉCTRICA

800-295-5510
uline.mx



HERRAMIENTAS NECESARIAS



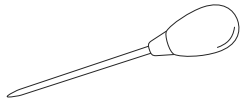
Llave de 7/16"



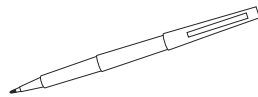
Llave Allen de 5/32"



Navaja/Tijeras



Punzón

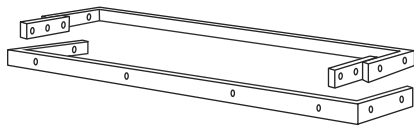


Marcador

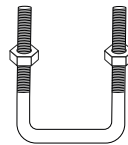


Se recomienda Armar
Entre Dos Personas

PARTES



2 Armazones para Fuelle



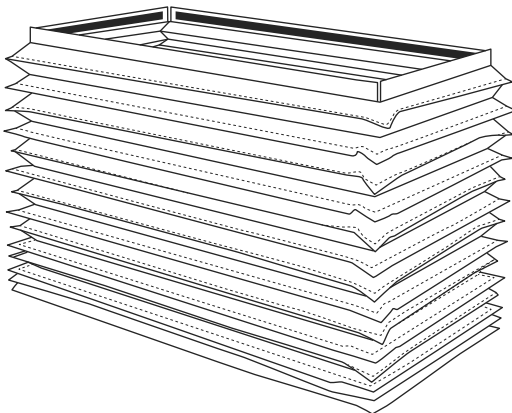
4 Pernos en U



10 Tuercas Hexagonales
de 1/4"-20



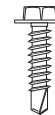
10 Rondanas de
Seguridad de 1/4"



1 Fuelle Tipo Acordeón con Tiras de Cinta de Velcro®



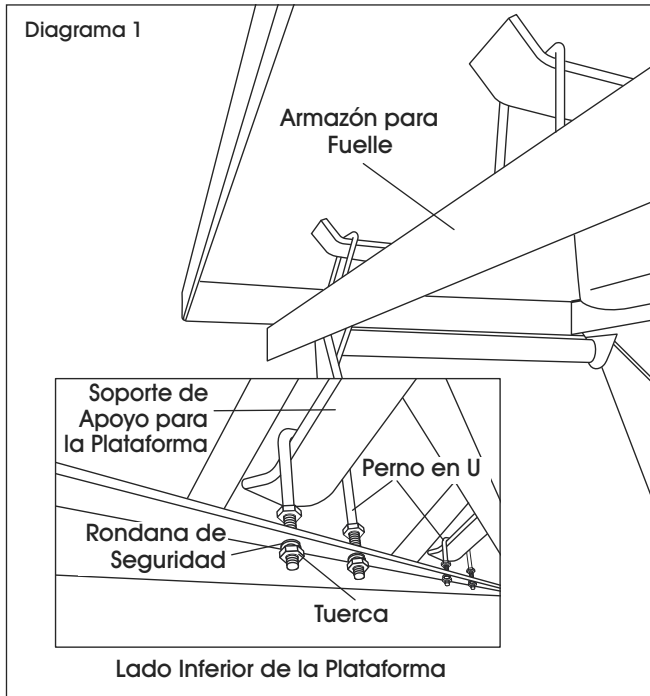
4 Tornillos de
Cabeza de Botón
1/4"-20



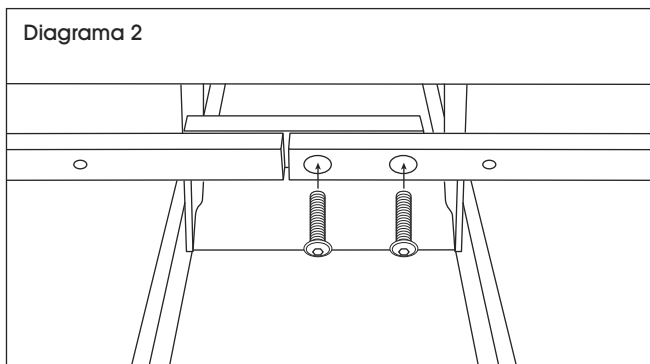
18 Tornillos
Autorroscantes

ENSAMBLE

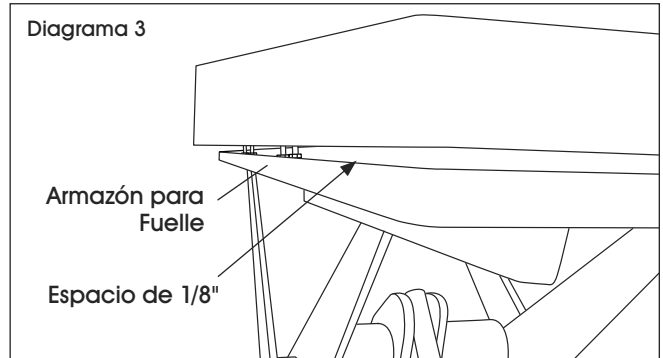
1. Enganche los pernos en U a través de cada uno de los soportes de apoyo para la plataforma ubicados en el lado inferior de la plataforma. (Vea Diagrama 1)
2. Fije un lado de los armazones para fuelle a los pernos en U en un lado de la plataforma. Asegure el armazón para fuelle en los pernos en U con una rondana de seguridad de 1/4" y una tuerca hexagonal de 1/4"-20. Deje que el armazón cuelgue y no asegure las tuercas. Ensamble el otro lado. (Vea Diagrama 1)



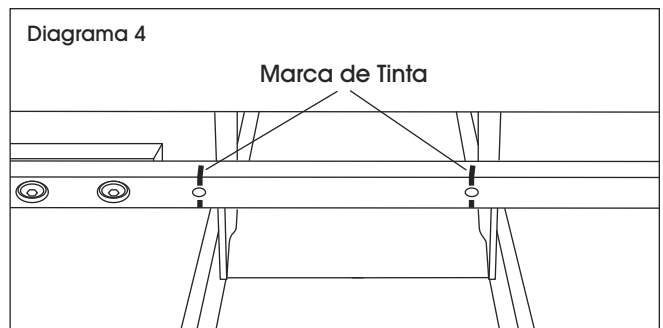
3. Asegure los dos armazones para fuelle juntos usando tornillos de cabeza de botón de 1/4"-20. Use la llave hexagonal de 5/32" para apretar los tornillos en cada lado. (Vea Diagrama 2)



4. Use la llave de 7/16" para ajustar y apretar las tuercas hexagonales de 1/4"-20 en los pernos en U. La parte superior del armazón para fuelle debe estar a 1/8" o menos del borde inferior de la orilla de la plataforma. (Vea Diagrama 3)

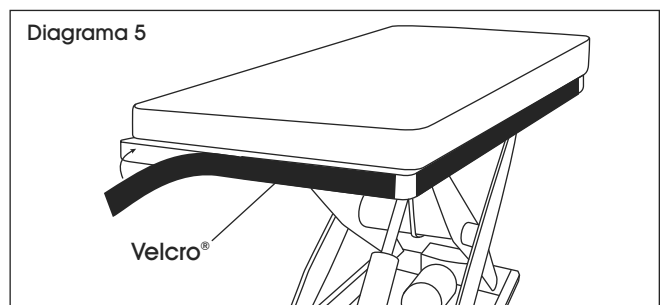


5. Limpie el armazón para fuelle asegurándose de que esté libre de grasa y aceite.
6. Marque la parte superior y lateral del armazón para fuelle con un marcador para indicar la ubicación de cada orificio. Esto ayudará a localizar el orificio después de aplicar el Velcro® y el fuelle tipo acordeón. (Vea Diagrama 4)



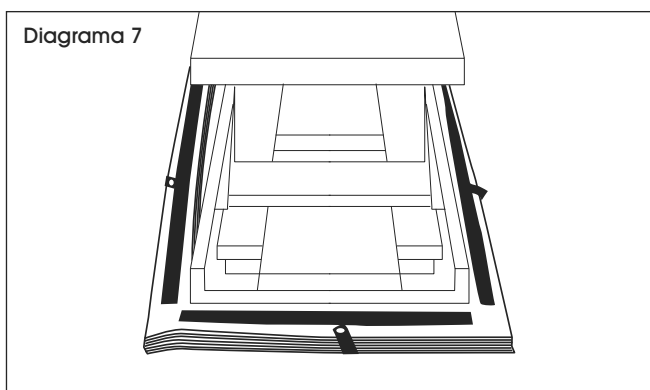
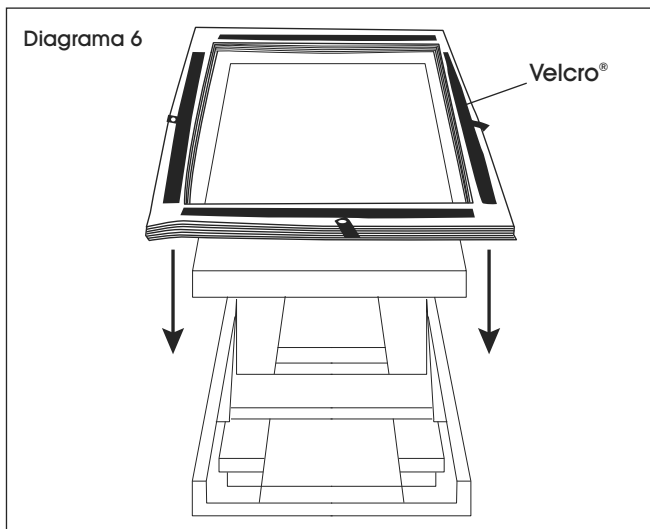
7. Remueva la película protectora del lado con adhesivo de las tiras de Velcro® del fuelle. Aplique el Velcro® con respaldo adhesivo a la cara vertical del armazón para fuelle. Use la navaja o las tijeras para cortar el excedente de Velcro® si fuera necesario. (Vea Diagrama 5)

 **NOTA:** El Velcro® debe quedar al ras con la parte superior del armazón para fuelle.

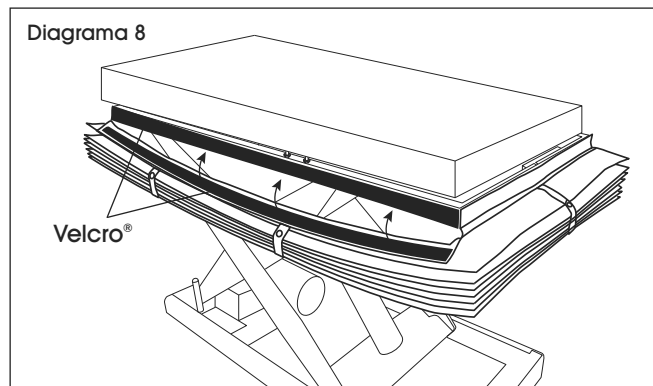


CONTINUACIÓN DEL ENSAMBLE

8. Coloque el fuelle tipo acordeón alrededor del armazón de la base con el Velcro® hacia arriba. Los diagramas a continuación muestran una secuencia de cómo manejar el fuelle alrededor de la parte superior de la plataforma. (Vea Diagramas 6-7)

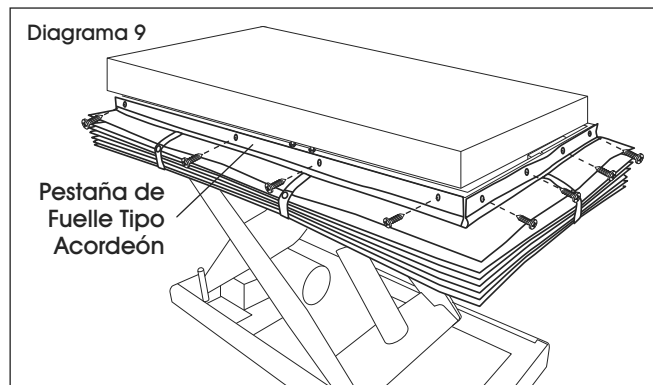


9. Fije el Velcro® del fuelle tipo acordeón al Velcro® en el armazón para fuelle. Fije primero los lados cortos del fuelle al armazón, seguido de los lados largos. (Vea Diagrama 8)



10. Use un punzón para perforar un orificio pequeño a través de la pestaña del fuelle tipo acordeón donde se hicieron las marcas de tinta anteriores. (Vea Diagrama 9)

11. Instale los tornillos autorroscantes en cada orificio.

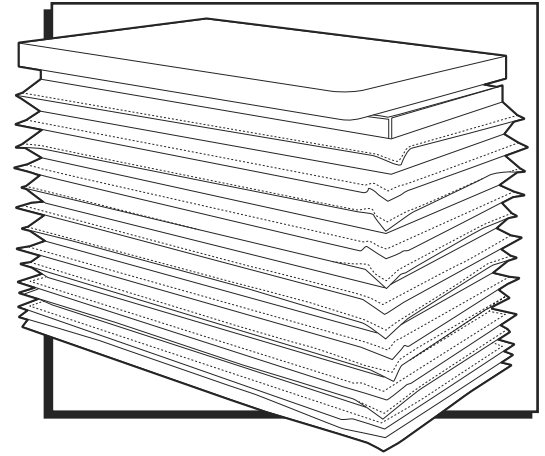


12. Desabroche las correas con cierre de botón que mantienen el fuelle tipo acordeón en la posición hacia arriba.

ULINE H-9616

SOUFFLET DE PROTECTION POUR TABLE ÉLEVATRICE ÉLECTRIQUE

1-800-295-5510
uline.ca



OUTILS REQUIS



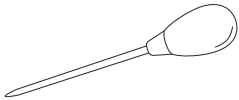
Clé de 7/16 po



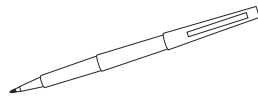
Clé Allen de 5/32 po



Couteau/ciseaux



Poinçon

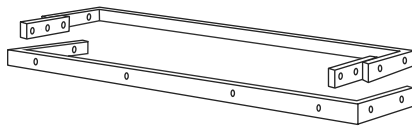


Feutre

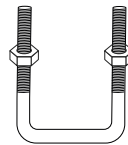


Montage à deux personnes
recommandé

PIÈCES



Cadre du soufflet x 2



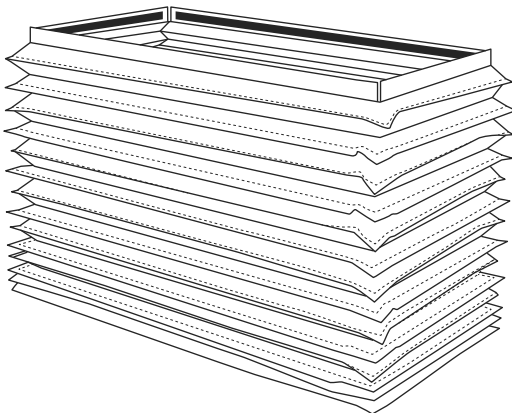
Boulon en U x 4



Écrou hexagonal
de 1/4 po-20 x 10



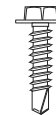
Rondelle de blocage
de 1/4 po x 10



Soufflet avec bandes de ruban adhésif Velcro^{MD} x 1



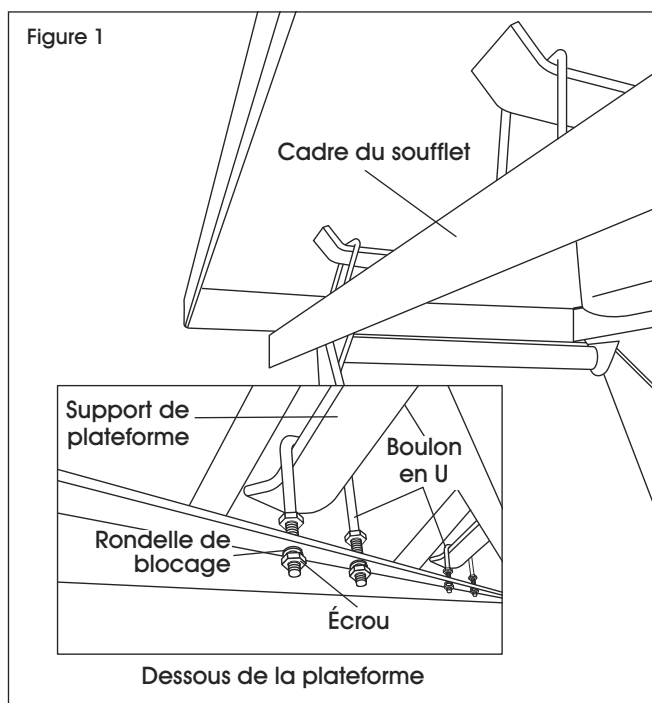
Vis à tête ronde de
1/4 po-20 x 4



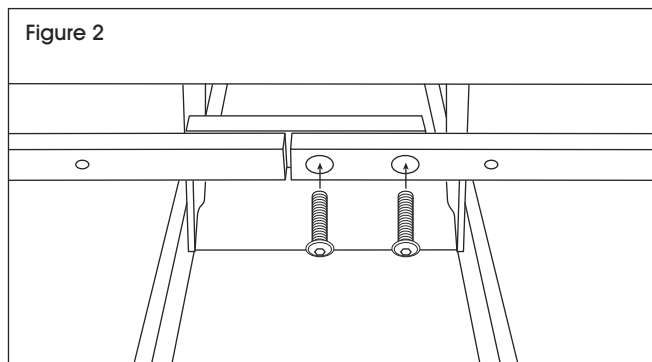
Vis autotaraudeuse x 18

MONTAGE

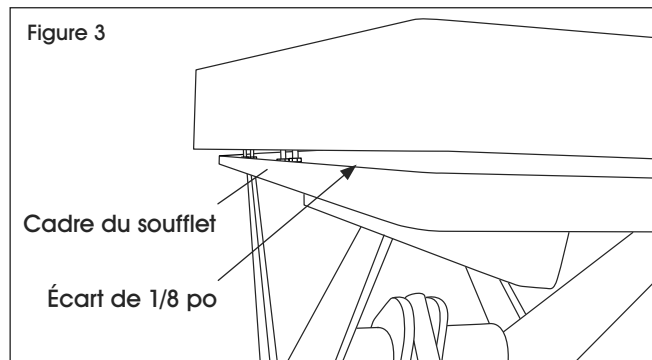
1. Accrochez les boulons en U sur chacun des supports situés en dessous de la plateforme. (Voir Figure 1)
2. Reliez un côté du cadre du soufflet aux boulons en U sur un des côtés de la plateforme. Fixez le cadre du soufflet aux boulons en U avec une rondelle de blocage de 1/4 po et un écrou hexagonal de 1/4 po-20. Laissez le cadre suspendu sans serrer les écrous. Montez l'autre côté. (Voir Figure 1)



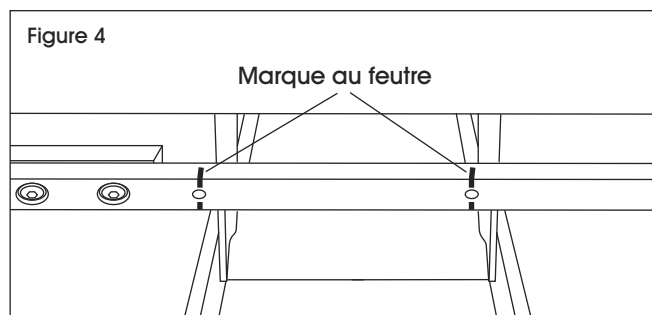
3. Fixez les deux cadres du soufflet ensemble avec les vis à tête ronde de 1/4 po-20. Servez-vous de la clé hexagonale de 5/32 po pour serrer les vis des deux côtés. (Voir Figure 2)



4. Utilisez la clé de 7/16 po pour ajuster et serrer les écrous hexagonaux de 1/4 po-20 sur les boulons en U. Le dessus du cadre du soufflet doit être espacé de 1/8 po par rapport au coin inférieur du rebord de la plateforme. (Voir Figure 3)

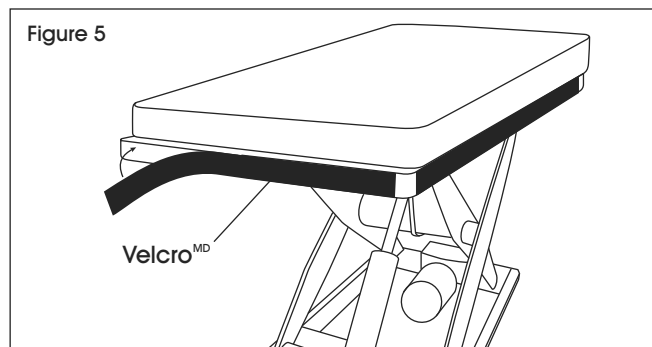


5. Nettoyez le cadre du soufflet pour qu'il n'y ait aucune trace de graisse ou d'huile.
6. Marquez au feutre un repère au-dessus et au côté de chacun des trous se trouvant sur le cadre du soufflet. Ceci permettra de repérer plus facilement les trous après que vous ayez collé le Velcro^{MD} sur le soufflet. (Voir Figure 4)



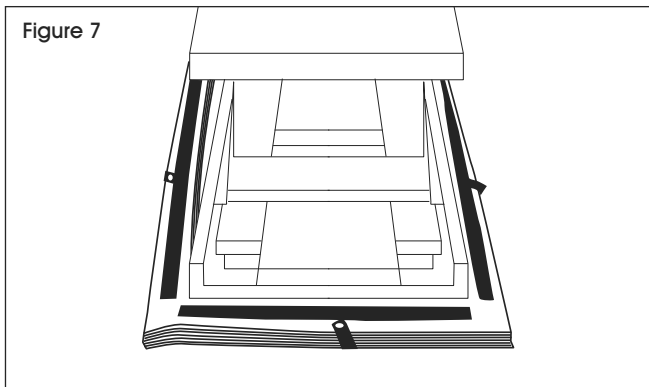
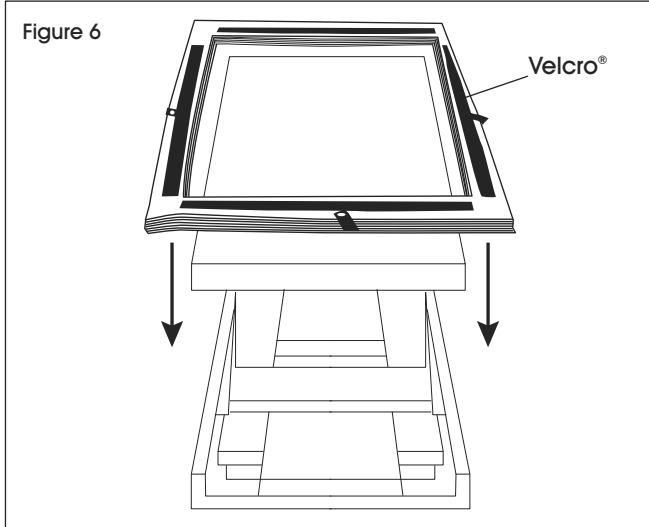
7. Retirez le côté adhésif des bandes Velcro^{MD} du soufflet. Collez le Velcro^{MD} au dos adhésif sur la face verticale du cadre du soufflet. Coupez le surplus de Velcro^{MD} avec un couteau ou des ciseaux au besoin. (Voir Figure 5)

 **REMARQUE :** Le Velcro^{MD} doit être de niveau avec le cadre du soufflet

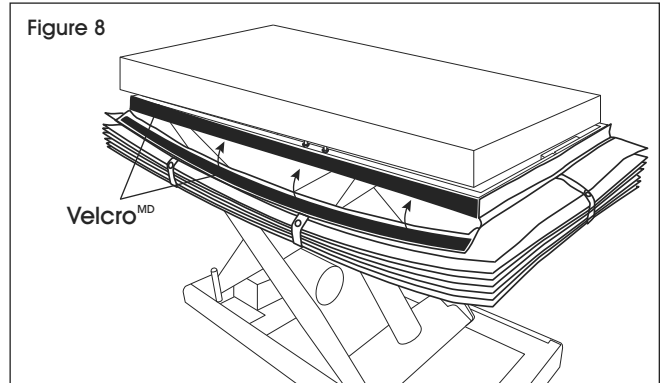


MONTAGE SUITE

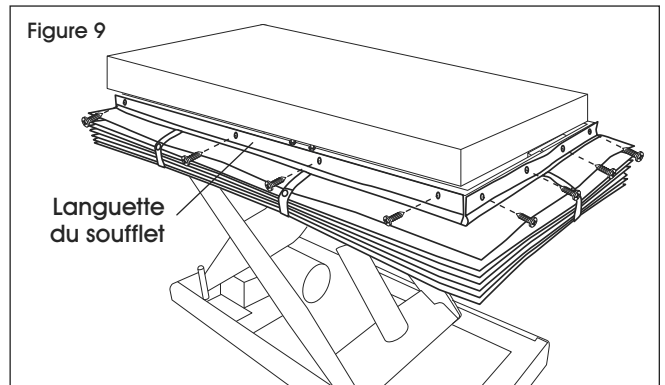
8. Placez le soufflet autour du cadre de base avec le Velcro^{MD} tourné vers le haut. Les figures ci-dessous montrent le déroulement d'usage et la manière de manipuler le soufflet sur le dessus de la plateforme. (Voir Figures 6 et 7)



9. Attachez le Velcro^{MD} du soufflet au Velcro^{MD} du cadre. Attachez d'abord les côtés courts du soufflet au cadre et ensuite les côtés longs. (Voir Figure 8)



10. Perforez avec un poinçon un petit trou à travers la languette du soufflet aux repères marqués au feutre. (Voir Figure 9)
11. Placez une vis autotaraudeuse dans chacun des trous.



12. Détachez les sangles avec bouton-pression qui retiennent le soufflet en position levée.

ULINE

1-800-295-5510
uline.ca