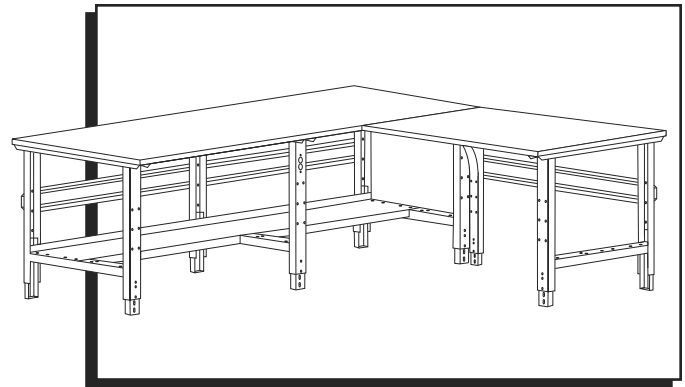


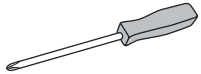
# ULINE H-9620

## 96 x 78" L-SHAPED PACKING TABLES

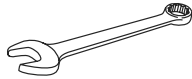
1-800-295-5510  
 uline.com



### TOOLS NEEDED



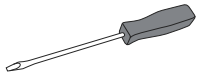
Phillips Head  
Screwdriver



7/16" Wrench



3/8" Wrench  
10 mm Wrench  
(For Non-Steel Top Assembly)



Flat Head  
Screwdriver

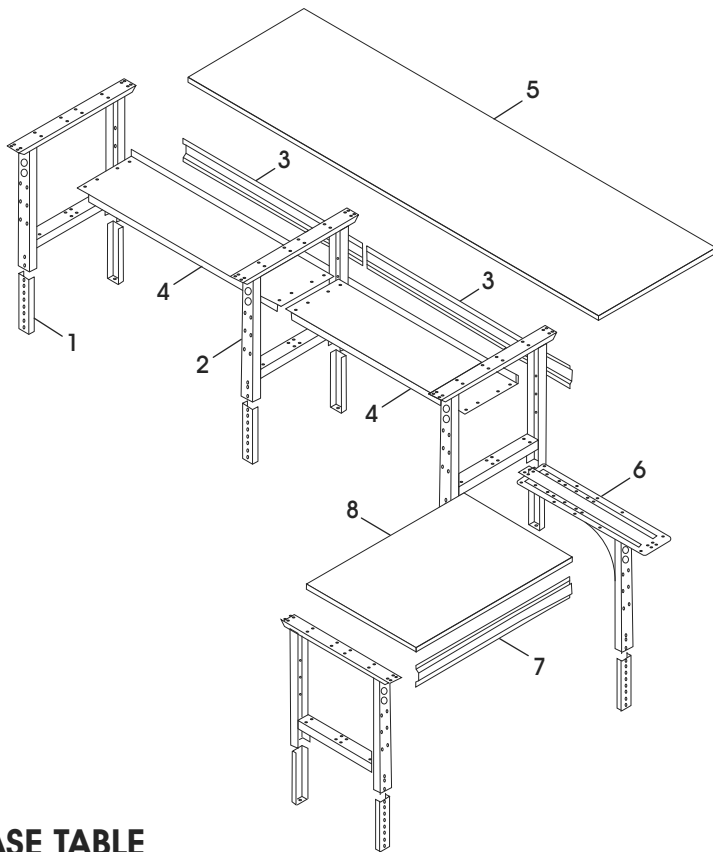


Drill  
(Optional)



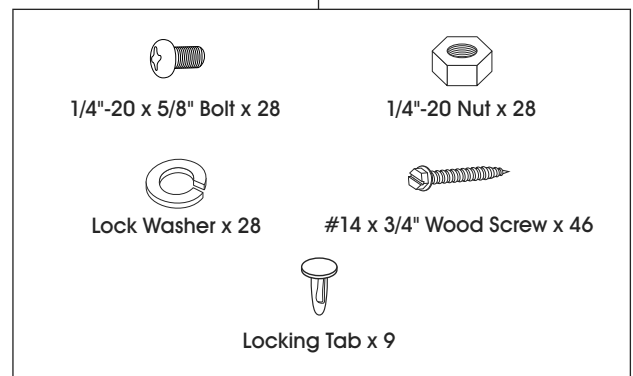
3/16" Drill Bit  
(Optional)

## LEGS AND FRAME ASSEMBLY



#	DESCRIPTION	QTY
1	Adjustable Foot	9
2	Leg	4
3	96" Stringer – 2-Piece	1
4	96" Lower Shelf – 2-Piece	1
5	96" Tabletop	1
6	L-Leg	1
7	48" Stringer	1
8	48" Tabletop	1

### Hardware Kit



### BASE TABLE

1. Insert adjustable feet (1) into legs (2) and slide into place at desired height.

**NOTE:** If desired, insert locking tabs through legs and adjustable feet to lock feet into place.

2. Place legs (2) in upright position. Legs should be placed approximately 45" apart.

3. Attach stringers (3) to table legs using center six holes in back legs. Fasten with 12 bolts, lock washers and nuts.

4. Place lower shelves (4) across braces of legs. Attach lower shelves using eight nuts and bolts.


5. Place 96" tabletop (5) on a smooth, non-marring surface with top side facing down.

6. Flip the assembled frame upside down and line up with the pre-drilled holes on the bottom side of the top.

## LEGS AND FRAME ASSEMBLY CONTINUED

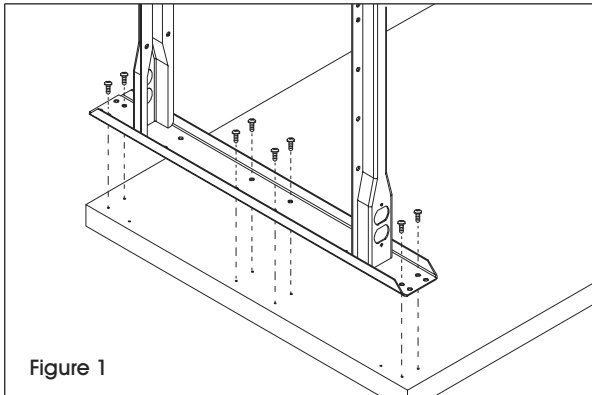
### L-EXTENSION

1. Insert adjustable feet (1) into leg (2) and L-leg (6) and slide into place at desired height. Insert locking tabs if desired.
2. Leave legs upside down and space 41" apart.
3. Attach 48" stringer (7) to table legs using center four holes in back legs. Fasten with eight bolts, lock washers and nuts.

 **NOTE:** Attach L-leg (6) to left side of stringer for right side L-table configuration. Attach to right side of stringer for left side configuration.

4. Place 48" tabletop (8) on a smooth, non-marring surface with top side facing down.
5. Align assembled frame with the pre-drilled holes on the bottom side of the top.

## NON-STEEL TOP ASSEMBLY



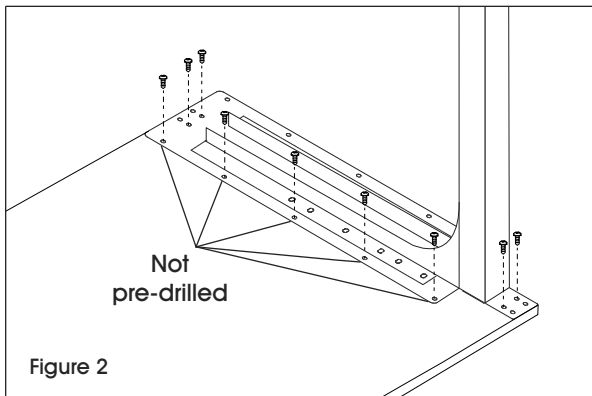
 **NOTE:** See page 3 for Steel Top assembly.

### BASE TABLE

1. Using 24 wood screws, attach legs to the underside of the 96" top (5) through pre-drilled holes. (See Figure 1)


 **NOTE:** Not all pre-drilled holes in tabletop will be used for assembly.

2. Set bench assembly upright and recheck all nuts, bolts and screws for tightness.



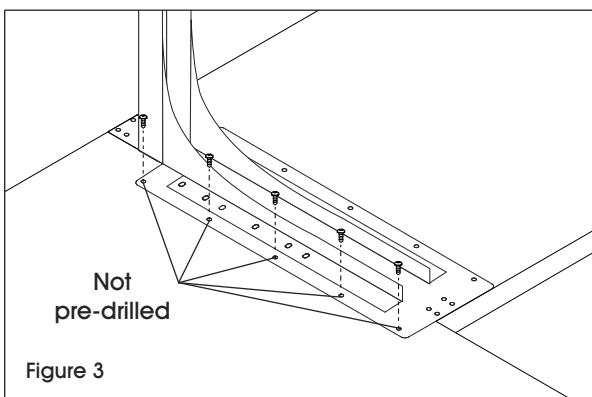
### L-EXTENSION

1. Using 17 wood screws, attach L-leg (6) and leg (2) to the underside of 48" top (8) through pre-drilled holes. (See Figures 1 and 2)

 **NOTE:** For L-Extension and L-Table, five holes on long end of L-leg will not be pre-drilled. If desired, pilot holes can be created using a drill and 3/16" drill bit. Hole should be no deeper than 3/4".

2. Set bench assembly upright and recheck all nuts, bolts, and screws for tightness.

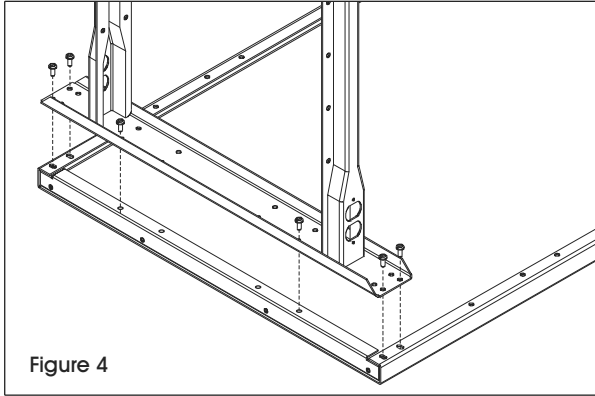
 **NOTE:** Do not lean on table. You may need to prop up corner without leg until table is fully assembled.



### L-TABLE

1. With both table assemblies upright, slide L-extension underneath base table on right or left hand side. Make sure that table corners align perfectly. (See Figure 3)
2. Using five wood screws, attach L-leg (6) to underside of 96" top (5).

# STEEL TOP ASSEMBLY



## BASE TABLE

Hardware pack includes:

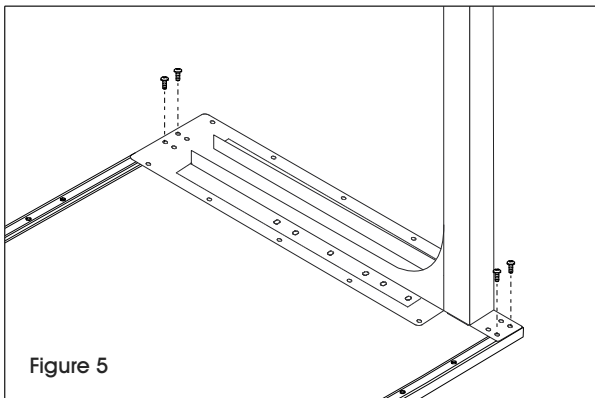
DESCRIPTION	QTY
1/4"-20 x 5/8" Bolts	46
1/4"-20 Nuts	30
Lock Washers	30

 **NOTE:** There are four mounting channels provided for installing an optional cabinet or drawer.

1. Align leg holes to end of tabletop. Secure with six 1/4"-20 x 5/8" bolts. Threaded inserts are provided on each tabletop end. (See Figure 4)

 **NOTE:** Center leg will secure with four 1/4"-20 x 5/8" bolts.

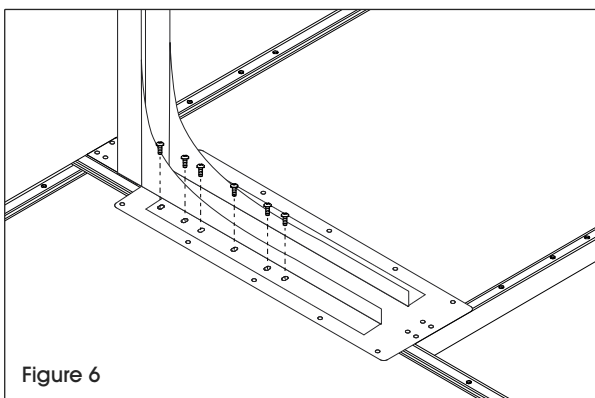
2. Set bench assembly upright and recheck all bolts for tightness.



## L-EXTENSION

1. Align leg holes to end of tabletop. Secure leg (2) with eight 1/4"-20 x 5/8" bolts. Threaded inserts are provided. (See Figure 4)
2. Secure L-leg (6) with four 1/4"-20 x 5/8" bolts. Threaded inserts are provided. (See Figure 5)
3. Set bench assembly upright and recheck all nuts, bolts and screws for tightness.

 **NOTE:** Do not lean on table. You may need to prop up corner without leg until table is fully assembled.



## L-TABLE

1. With both table assemblies upright, slide L-extension underneath base table on right or left hand side. Make sure that table corners align and that the six bolt locations closest to the center of the leg align with the holes on the edge of the base tabletop. (See Figure 6)
2. Attach L-leg (6) to underside of 96" top (5) with six nuts, bolts and lock washers.

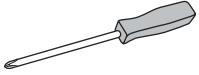
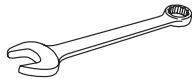
**ULINE**

1-800-295-5510  
uline.com

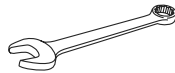
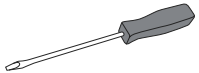
**ULINE H-9620****MESAS DE TRABAJO EN  
FORMA DE L DE 96 X 78"**

800-295-5510

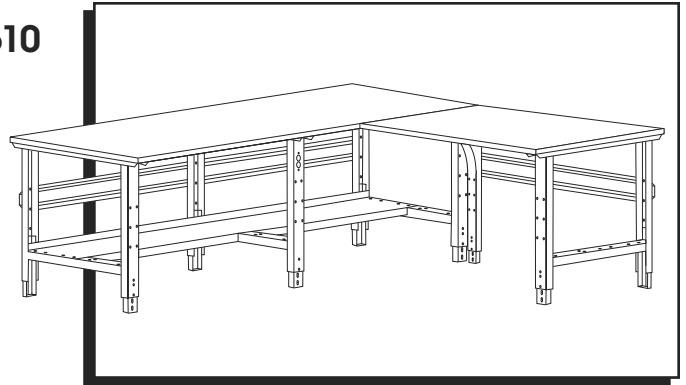
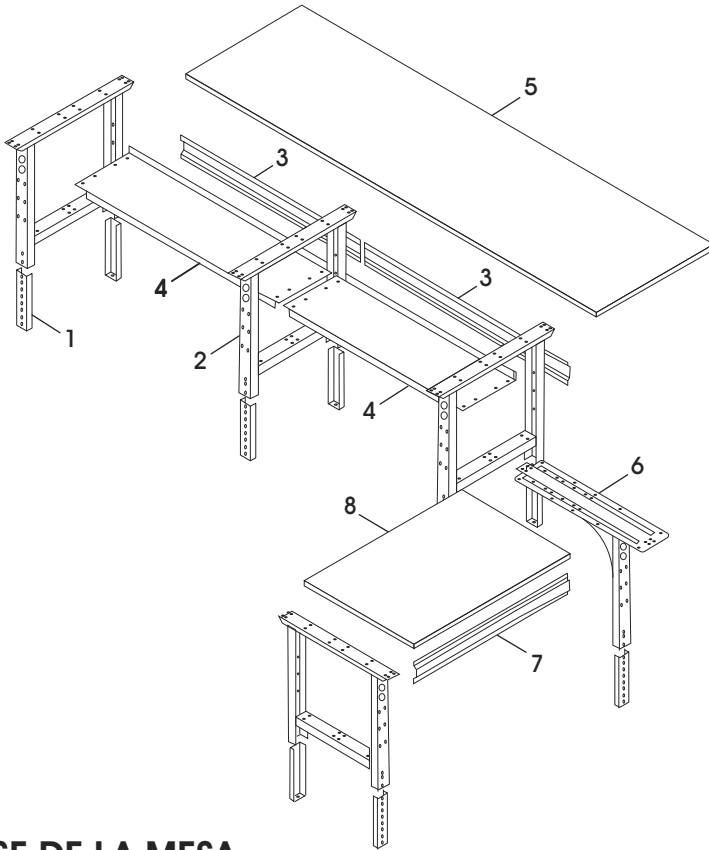
uline.mx

**HERRAMIENTAS NECESARIAS**Desarmador  
de Cruz

Llave de 7/16"

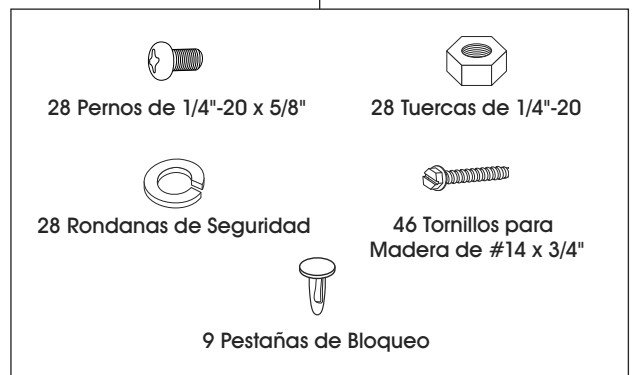
Llave de 3/8"  
Llave de 10 mm  
(Para Ensamblar la Cubierta  
que No Sea de Acero)

Desarmador Plano

Taladro  
(Opcional)Broca de 3/16"  
(Opcional)**ENSAMBLE DE PATAS Y ARMAZÓN**

#	DESCRIPCIÓN	CANT.
1	Pata Ajustable	9
2	Pata	4
3	Larguero de 96" – 2 Piezas	1
4	Repisa Inferior de 96" – 2 Piezas	1
5	Cubierta de 96"	1
6	Pata en L	1
7	Larguero de 48"	1
8	Cubierta de 48"	1

## Kit de Accesorios

**BASE DE LA MESA**

1. Inserte las patas ajustables (1) en las patas (2) y deslícelas a la altura deseada.



**NOTA:** Si lo desea, inserte las pestañas de bloqueo a través de las patas y bases ajustables para asegurar las patas en su lugar.

2. Coloque las patas (2) en posición vertical. Las patas deben colocarse aproximadamente a 45" de distancia.
3. Fije los largueros (3) a las patas de la mesa usando seis orificios en las patas posteriores. Sujételos con 12 pernos, rondanas de seguridad y tuercas.

4. Coloque las repisas inferiores (4) por los soportes de las patas. Fije las repisas inferiores usando ocho pernos y tuercas.
5. Coloque la cubierta de 96" (5) sobre una superficie lisa que no deje marcas, con el lado superior hacia abajo.
6. Voltee el armazón ensamblado hacia abajo y alinee con los orificios preperforados de la parte inferior de la cubierta.

# CONTINUACIÓN DEL ENSAMBLE DE LAS PATAS Y EL ARMAZÓN

## EXTENSIÓN EN L

1. Inserte la base ajustable (1) en la pata (2) y la pata en L (6) y deslícela a la altura deseada. Inserte las pestañas de bloqueo si lo desea.
2. Deje las patas hacia abajo y un espacio de 1 m (41") de distancia.
3. Fije el larguero de 48" (7) a las patas de la mesa utilizando cuatro orificios centrales en las patas posteriores. Sujete con ocho pernos, rondanas de seguridad y tuercas.



**NOTA:** Fije la pata en L (6) en el lado izquierdo del larguero para la configuración derecha de la mesa en L. Fije al lado derecho del larguero para la configuración del lado izquierdo.

4. Coloque la cubierta de 48" (8) sobre una superficie lisa que no deje marcas, con el lado superior hacia abajo.
5. Alinee el armazón ensamblado con los orificios preperforados de la parte inferior de la cubierta.

## ENSAMBLE DE CUBIERTA QUE NO SEA DE ACERO

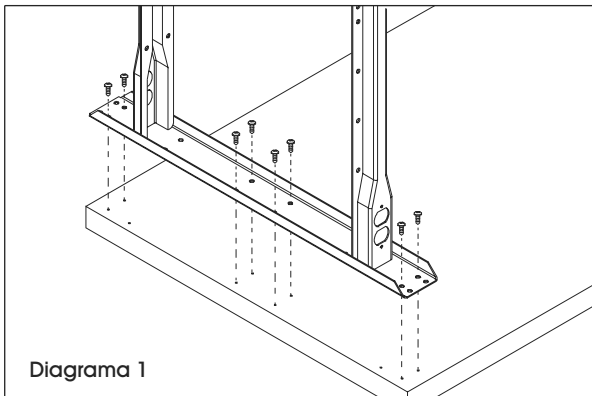


Diagrama 1



**NOTA:** Vea la página 6 para el ensamblaje de la cubierta de acero.

## BASE DE LA MESA

1. Utilizando 24 tornillos para madera, fije las patas en la parte inferior de la cubierta de 96" (5) a través de los orificios preperforados. (Vea Diagrama 1)



**NOTA:** No todos los orificios en la cubierta se usarán para el ensamblaje.

2. Coloque la mesa de forma vertical y revise nuevamente que todos los tornillos, pernos y tuercas estén apretados.

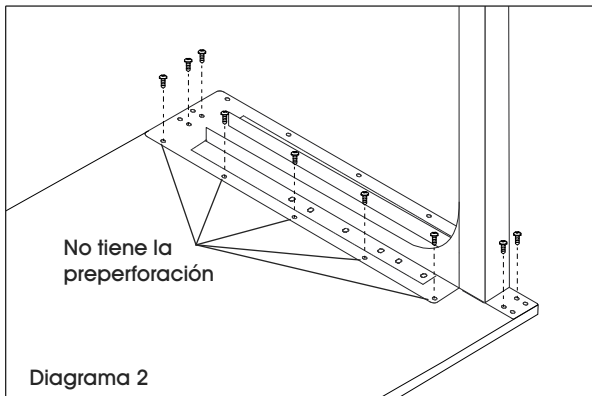


Diagrama 2

## EXTENSIÓN EN L

1. Utilizando 17 tornillos para madera, fije la pata en L (6) y la pata (2) en la parte inferior de la cubierta de 48" (8) a través de los orificios preperforados. (Vea Diagramas 1 y 2)



**NOTA:** La Extensión en L y la Mesa en L no tendrán los cinco orificios preperforados en el extremo de la pata en L. Si lo desea, puede crear orificios guía con un taladro y una broca de 3/16". El orificio no debe ser más profundo que 3/4".

2. Coloque la mesa de forma vertical y revise nuevamente que todos los tornillos, pernos y tuercas estén apretados.



**NOTA:** No se recargue en la mesa. Es posible que necesite sostener la esquina sin la pata hasta que la mesa esté armada por completo.

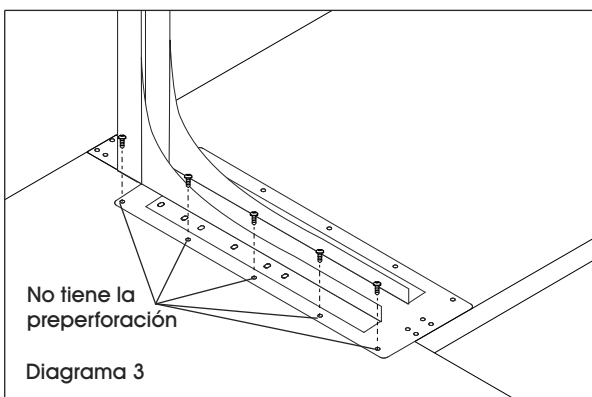


Diagrama 3

## MESA EN L

1. Con los ensamblajes de ambas mesas de pie, deslice la extensión en L debajo de la base de la mesa por el lado derecho o izquierdo. Asegúrese de que las esquinas de la mesa se alineen perfectamente. (Vea Diagrama 3)
2. Utilizando cinco tornillos para madera, fije la pata en L (6) debajo de la cubierta de 96" (5).

# ENSAMBLE DE LA CUBIERTA DE ACERO

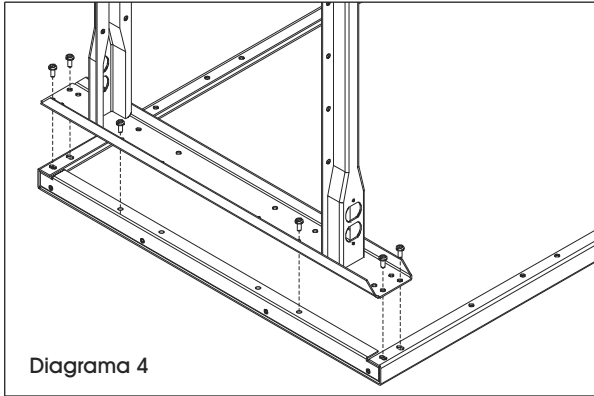


Diagrama 4


## BASE DE LA MESA

El paquete de la tornillería incluye:

DESCRIPCIÓN	CANT.
Pernos de 1/4"-20 x 5/8"	46
Tuercas de 1/4"-20	30
Rondanas de Seguridad	30

 **NOTA:** Se proporcionan cuatro canales de instalación para fijar un gabinete o archivero adicionales.

1. Alinee los orificios de las patas al extremo de la cubierta. Asegure cada canal con seis pernos de 1/4"-20 x 5/8". Hay insertos roscados en cada extremo de la cubierta. (Vea Diagrama 4)

 **NOTA:** La pata central se asegurará con cuatro pernos de 1/4"-20 x 5/8".

2. Coloque la mesa de forma vertical y revise nuevamente que todos los pernos estén apretados.

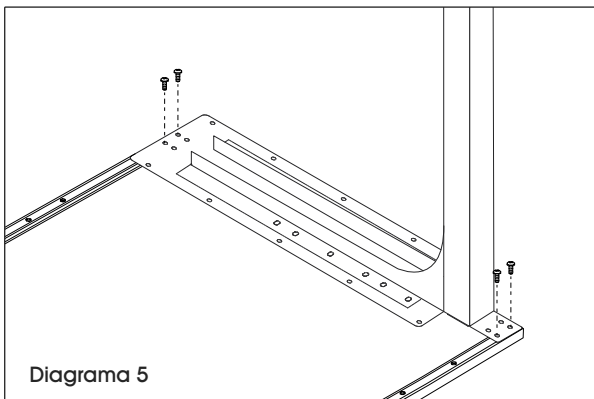



Diagrama 5

## EXTENSIÓN EN L

1. Alinee los orificios de las patas al extremo de la cubierta. Asegure la pata (2) con ocho pernos de 1/4"-20 x 5/8". Insertos roscados incluidos. (Vea Diagrama 4)
2. Asegure la pata en L (6) con cuatro pernos de 1/4"-20 x 5/8". Insertos roscados incluidos. (Vea Diagrama 5)
3. Coloque la mesa de forma vertical y revise nuevamente que todos los tornillos, pernos y tuercas estén apretados.

 **NOTA:** No se recargue en la mesa. Es posible que necesite sostener la esquina sin la pata hasta que la mesa esté armada por completo.

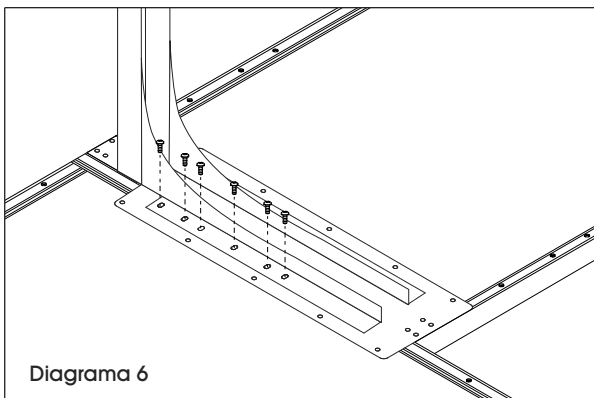


Diagrama 6

## MESA EN L

1. Con los ensambles de ambas mesas de pie, deslice la extensión en L debajo de la base de la mesa por el lado derecho o izquierdo. Asegúrese de que las esquinas de la mesa estén alineadas y de que las seis ubicaciones de los pernos más cercanas al centro de la pata estén alineadas con los orificios del borde de la base de la mesa. (Vea Diagrama 6)
2. Fije la pata en L (6) debajo de la cubierta de 96" (5) con seis pernos, tuercas y rondanas de seguridad.

**ULINE**

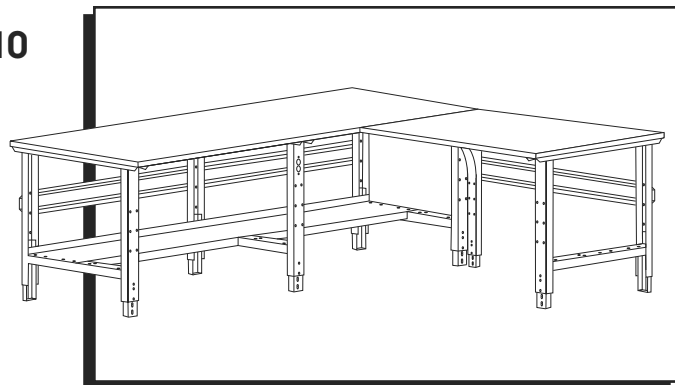
800-295-5510  
uline.mx

# ULINE H-9620

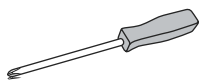
## TABLES D'EMBALLAGE EN L DE 96 X 78 PO

1 800 295-5510

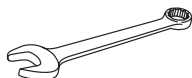
uline.ca



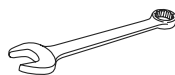
### OUTILS REQUIS



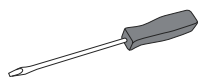
Tournevis  
cruciforme



Clé de 7/16 po



Clé de 3/8 po  
Clé de 10 mm  
(Pour le montage d'une  
surface autre qu'en acier)



Tournevis à tête plate

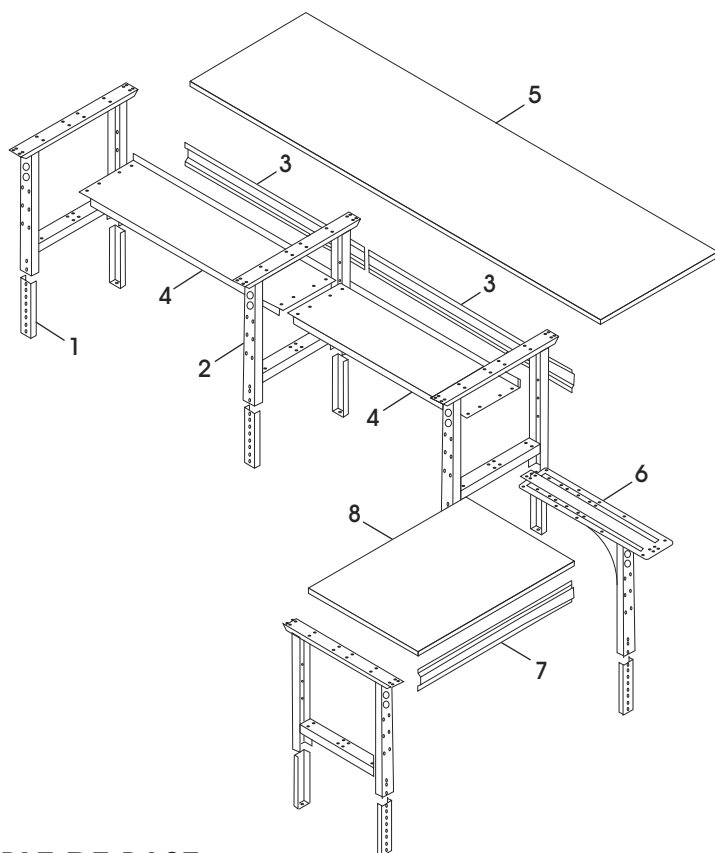


Perceuse  
électrique  
(optionnel)



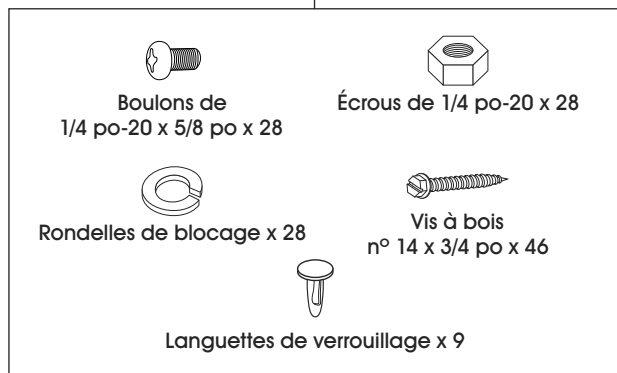
Mèche de perceuse  
de 3/16 po (optionnel)

## MONTAGE DES PIEDS ET DU CADRE



#	DESCRIPTION	QTÉ
1	Patte réglable	9
2	Pied	4
3	Longeron de 96 po – 2 pièces	1
4	Tablette inférieure de 96 po – 2 pièces	1
5	Surface de 96 po	1
6	Pied en L	1
7	Longeron de 48 po	1
8	Surface de 48 po	1

### Matériel d'installation



### TABLE DE BASE

1. Insérez les pattes réglables (1) dans les pieds (2) en les glissant à la hauteur voulue.



**REMARQUE :** Si vous le souhaitez, insérez les languettes de verrouillage à travers les pieds et les pattes réglables pour verrouiller les pattes en position.

2. Placez les pieds (2) à la verticale. Les pieds doivent être espacés d'environ 45 po.
3. Fixez les longerons (3) aux pieds de la table en vous servant des 6 trous centraux se trouvant dans les pieds arrière. Fixez-les à l'aide de 12 boulons, rondelles de blocage et écrous.
4. Placez les tablettes inférieures (4) en travers des renforts de pieds. Fixez les étagères inférieures à l'aide de huit boulons et écrous.
5. Placez la surface de travail de 96 po (5) sur une surface lisse et non marquante, face supérieure vers le bas.
6. Retournez l'ensemble du cadre à l'envers et alignez-le sur les trous prépercés situés sur le dessous de la surface de table.

## MONTAGE DES PIEDS ET DU CADRE SUITE

### EXTENSION EN L

1. Insérez les pattes réglables (1) dans le pied (2) et le pied en L (6) en les glissant à la hauteur voulue. Insérez les languettes de verrouillage si vous le souhaitez.
2. Maintenez les pieds à l'envers et espacez-les de 41 po.
3. Fixez le longeron de 48 po (7) aux pieds de la table en vous servant des 4 trous centraux se trouvant dans les pieds arrière. Fixez-le à l'aide de huit boulons, rondelles et écrous.



**REMARQUE :** Fixez le pied en L (6) sur le côté gauche du longeron pour une configuration de la table en L vers la droite. Fixez-le du côté droit du longeron pour une configuration vers la gauche.

4. Placez la surface de travail de 48 po (8) sur une surface lisse et non marquante, face supérieure vers le bas.
5. Alignez l'ensemble du cadre sur les trous prépercés situés sur le dessous de la surface de table.

## MONTAGE D'UNE SURFACE AUTRE QU'EN ACIER

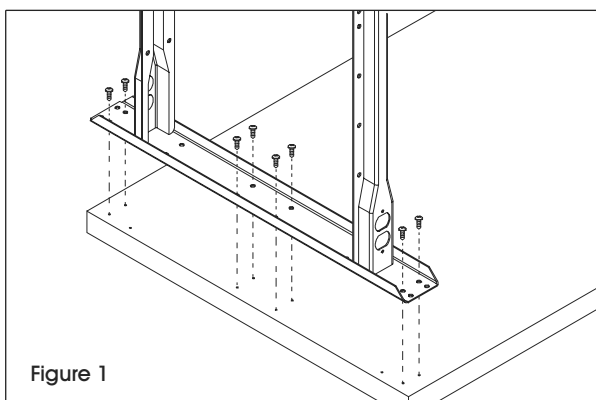


Figure 1



**REMARQUE :** Passez à la page 3 pour le montage d'une surface en acier.

### TABLE DE BASE

1. À l'aide de 24 vis à bois, fixez les pieds sur le dessous de la surface de 96 po (5) en utilisant les trous prépercés. (Voir Figure 1)



**REMARQUE :** Les trous prépercés dans le dessus de table ne seront pas tous utilisés pour le montage.

2. Placez l'établi debout et vérifiez que tous les boulons, écrous et vis sont bien serrés.

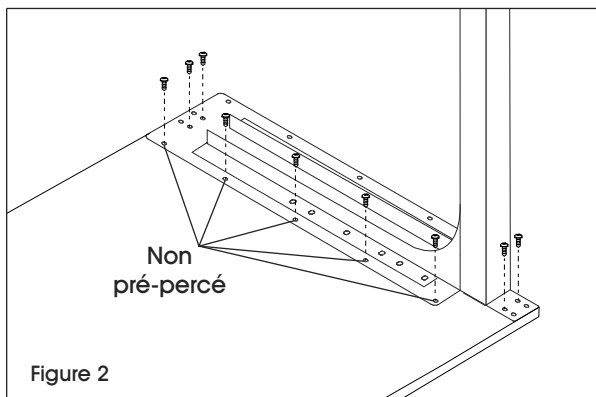


Figure 2

### EXTENSION EN L

1. À l'aide de 17 vis à bois, fixez le pied en L (6) et le pied (2) sur le dessous de la surface de 48 po (8) en utilisant les trous prépercés. (Voir Figures 1 et 2)



**REMARQUE :** Pour l'extension en L et la table en L, les 5 trous sur le côté long du pied en L ne seront pas prépercés. Vous pouvez percer des avant-trous avec une perceuse munie d'une mèche de 3/16 po au besoin. La profondeur des trous ne doit pas dépasser 3/4 po.

2. Placez l'établi debout et vérifiez à nouveau que tous les boulons, écrous et vis sont bien serrés.



**REMARQUE :** Ne vous appuyez pas sur la table. Il se peut que vous ayez à maintenir le coin sans pied debout à l'aide d'un support jusqu'au montage complet de la table.

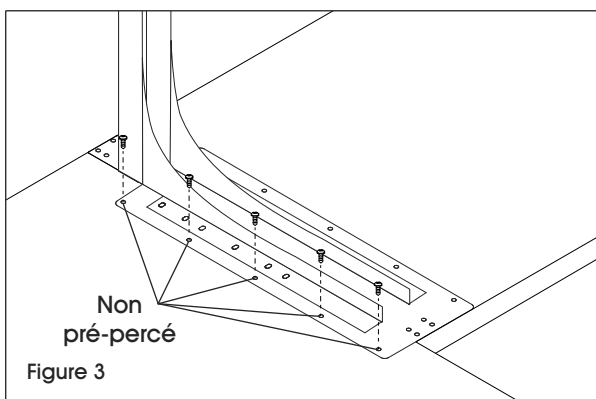


Figure 3

### TABLE EN L

1. Après avoir positionné les deux cadres de table debout, glissez l'extension en L sous la table de base du côté droit ou gauche. Assurez-vous que les coins de table sont parfaitement alignés. (Voir Figure 3)
2. À l'aide de cinq vis à bois, fixez le pied en L (6) sur le dessous de la surface de 96 po (5).



# MONTAGE D'UNE SURFACE EN ACIER

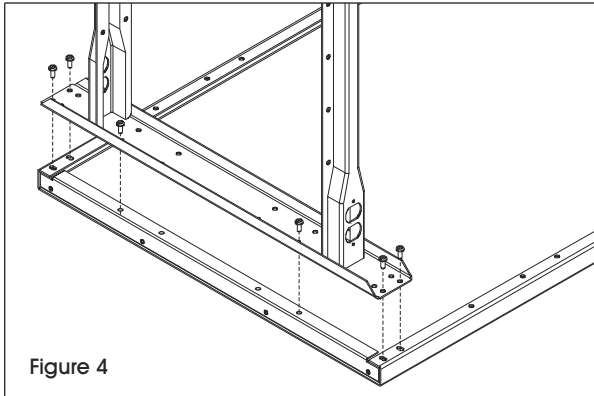


Figure 4

## TABLE DE BASE

Le matériel d'installation comprend :

DESCRIPTION	QTÉ
Boulons de 1/4 po-20 x 5/8 po	30
Écrous de 1/4 po-20	18
Rondelles de blocage	18



**REMARQUE :** Quatre profilés de montage sont fournis pour l'installation d'une armoire ou tiroir optionnels.

1. Alignez les trous des pieds sur l'extrémité de la surface de la table. Fixez à l'aide de six boulons de 1/4 po-20 x 5/8 po. Chaque extrémité de la surface de table est dotée de douilles filetées. (Voir Figure 4)



**REMARQUE :** Le pied central doit être sécurisé à l'aide de quatre boulons de 1/4 po-20 x 5/8 po.

2. Placez l'établi debout et vérifiez à nouveau que tous les boulons, écrous et vis sont bien serrés.

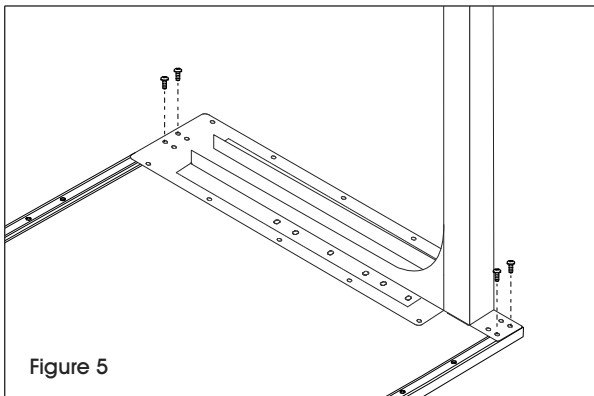


Figure 5

## EXTENSION EN L

1. Alignez les trous des pieds sur l'extrémité de la surface de la table. Sécurisez le pied (2) avec huit boulons de 1/4 po-20 x 5/8 po. Des douilles filetées sont fournies. (Voir Figure 4)
2. Sécurisez le pied en L (6) avec quatre boulons de 1/4 po-20 x 5/8 po. Des douilles filetées sont fournies. (Voir Figure 5)
3. Placez l'établi debout et vérifiez à nouveau que tous les boulons, écrous et vis sont bien serrés.



**REMARQUE :** Ne vous appuyez pas sur la table. Il se peut que vous ayez à maintenir le coin sans pied debout à l'aide d'un support jusqu'au montage complet de la table.

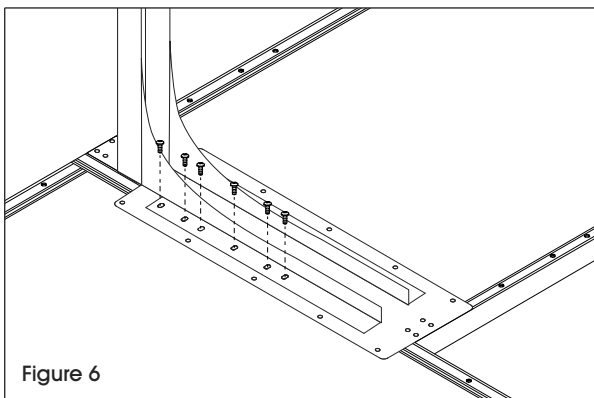


Figure 6

## TABLE EN L

1. Après avoir positionné les deux cadres de table debout, glissez l'extension en L sous la table de base du côté droit ou gauche. Assurez-vous que les coins de table sont alignés et que les six emplacements pour boulons les plus proches du centre du pied sont alignés avec les trous de la surface de table de base. (Voir Figure 6)
2. Fixez le pied en L (6) sur le dessous de la surface de 96 po (5) avec six écrous, boulons et rondelles.

**ULINE**

1 800 295-5510  
uline.ca