

# ULINE LAB WORKBENCH

1-800-295-5510  
 uline.com

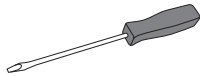
## TOOLS NEEDED



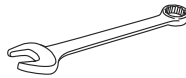
Drill



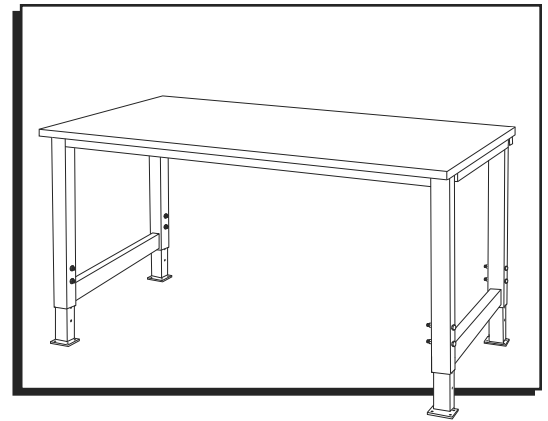
Flathead  
Drill Bit



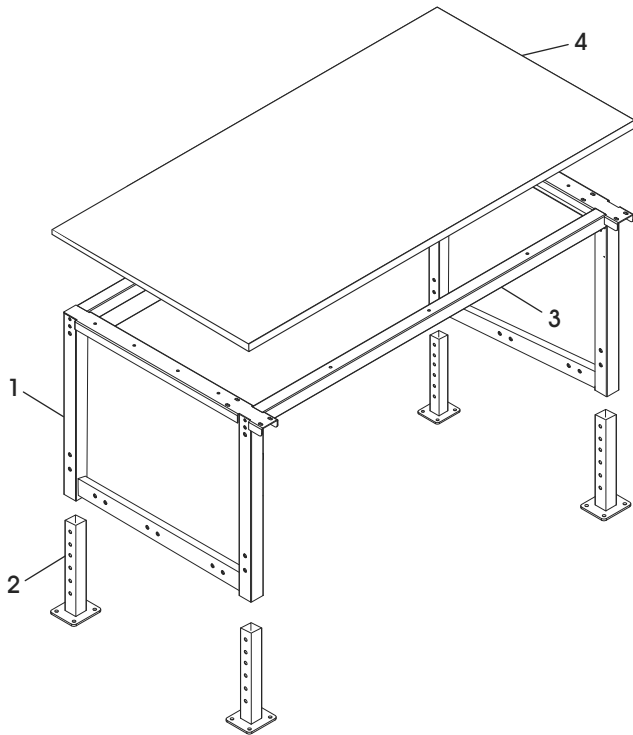
Flathead  
Screwdriver



13 mm Wrench  
17 mm Wrench



## PARTS



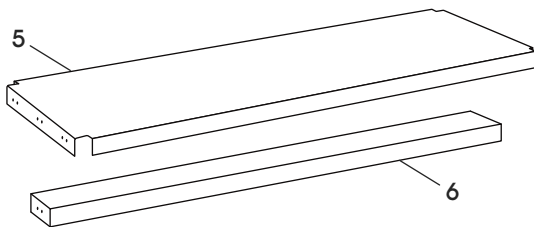
### PARTS

#	DESCRIPTION	QTY.
1	Leg	2
2	Adjustable Foot	4
3	Frame Support Bar	2
4	Phenolic Table Top	1

### Hardware Kits

Tabletop	Steel Frame
<p>#28 1/4-20 x 1/2" Blunt-end Wood Screw x 28</p>	<p>M10 Nut x 8</p>
	<p>M8 x 65 Hex Bolt x 8</p>
	<p>M10 x 65 Hex Bolt x 8</p>

## SHELF PARTS



### PARTS

#	DESCRIPTION	QTY.
5	Full Depth Bottom Shelf	1
6	Bottom Shelf Support Bar	2

### Hardware Kit

<p>M8 x 40 Hex Bolt x 12</p>	<p>M8 Nut x 4</p>
------------------------------	-------------------



**NOTE:** Hardware packs are included in tabletop and frame packaging. You may receive more hardware than needed.



**ONLY USE BLUNT-END SCREWS TO ATTACH TABLETOP TO FRAME**



**CAUTION!** Do not use pointed-end screws with steel frame packaging. Pointed-end screws will protrude through tabletop if used.

# ASSEMBLY

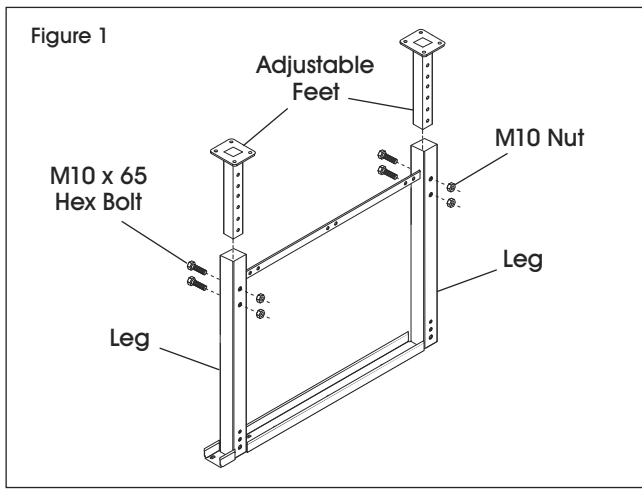


**CAUTION!** Some parts may have sharp edges. Care must be taken when handling various pieces to avoid injury. For your safety, wear a pair of work gloves when assembling.

## LEGS AND FRAME ASSEMBLY

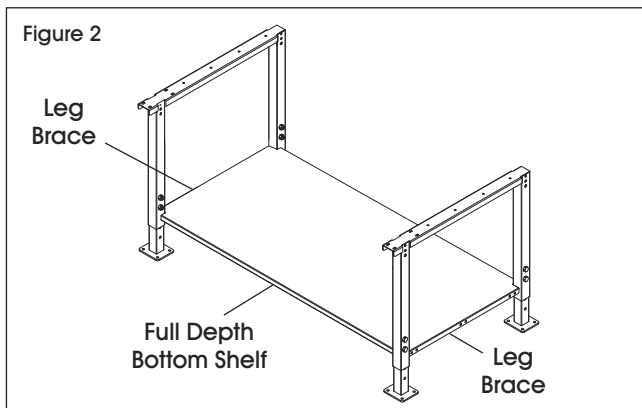
 **NOTE:** Tabletop adds 1" to height.

1. Flip legs upside down. Place adjustable feet into legs and slide to desired height. Fasten adjustable feet to legs with two M10 x 65 hex bolts and two M10 nuts per adjustable foot using a 17 mm wrench. (See Figure 1)

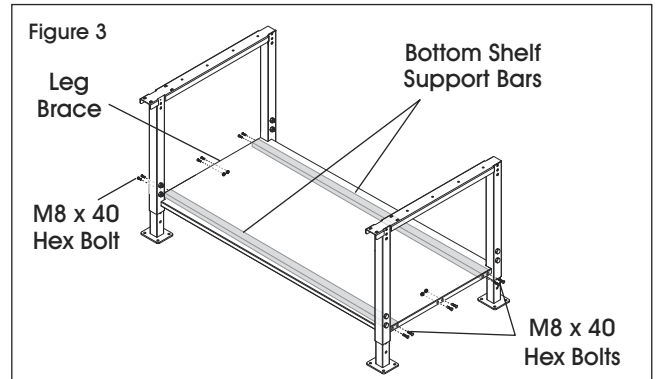


 **NOTE:** If purchased without bottom shelf, skip to step 4.

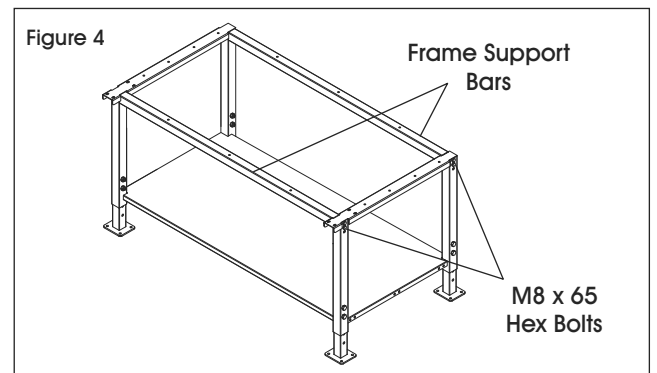
2. Turn legs upright and spread apart to accommodate full depth bottom shelf. Place full depth bottom shelf across leg braces. (See Figure 2)



3. While bottom shelf is sitting on leg braces, slide two bottom shelf support bars underneath shelf and align with outer holes in leg brace and shelf. Fasten support bars to shelf and leg brace with four M8 x 40 hex bolts per support bar using 13 mm wrench. Fasten center of leg brace and shelf together with four M8 x 40 hex bolts and M8 nuts using 13 mm wrench. (See Figure 3)



4. Position frame support bars so that the larger holes are facing down. Align with legs. Fasten support bars to legs with four M8 x 65 hex bolts per leg using 13 mm wrench. (See Figure 4)



## TOP ASSEMBLY

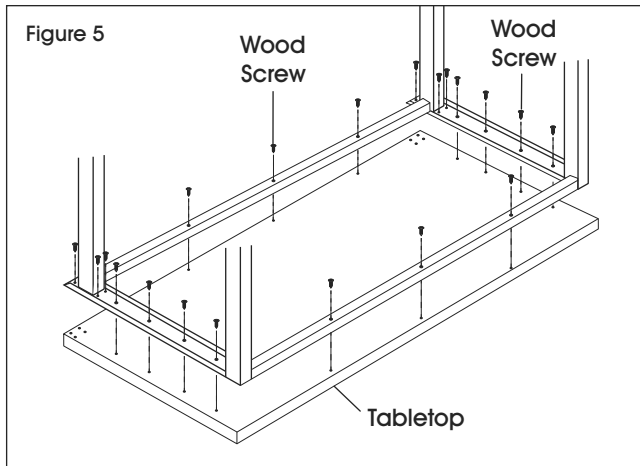
1. To attach tabletop onto frame assembly, place tabletop on a smooth, non-marring surface with top side facing down.
2. Rotate assembled frame upside down and line up with pre-drilled holes in tabletop. Using #28 blunt-end wood screws and drill with flathead drill bit, attach frame to underside of tabletop. (See Figure 5)



**ONLY USE BLUNT-END WOOD SCREWS  
PACKAGED WITH TABLETOP.**



**NOTE: If holes in frame assembly and pre-drilled holes in tabletop do not line up, loosen frame support bars and line up holes. Insert screws into pre-drilled holes and re-tighten frame support bars.**



3. Carefully set table upright and check all screws for tightness.

**ULINE**

1-800-295-5510  
uline.com

**ULINE**

# MESA DE TRABAJO PARA LABORATORIOS

800-295-5510  
uline.mx

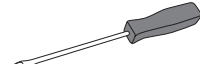
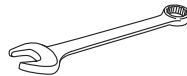
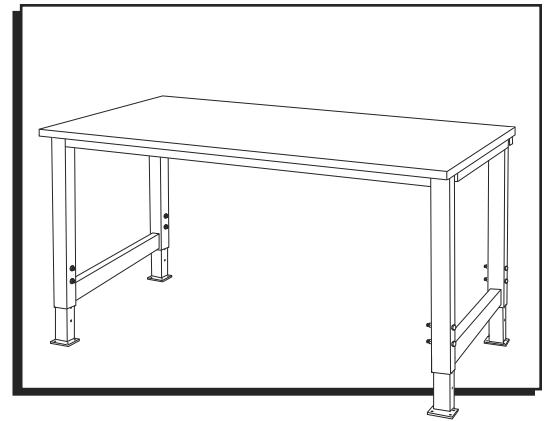
## HERRAMIENTAS NECESARIAS



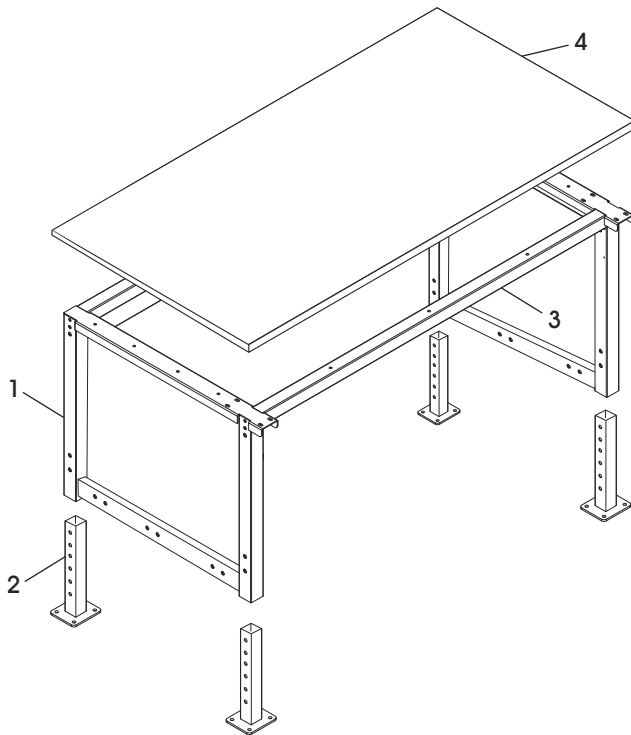
Taladro



Broca Plana

Desarmador  
PlanoLlave de 13 mm  
Llave de 17 mm

## PARTES



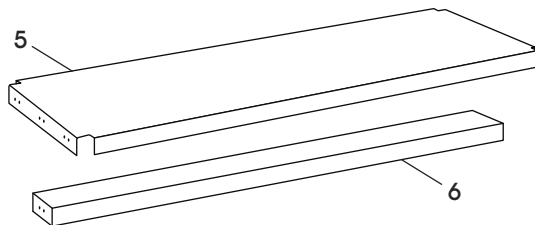
### PARTES

#	DESCRIPCIÓN	CANT.
1	Pata	2
2	Base Ajustable	4
3	Barra de Soporte del Armazón	2
4	Cubierta de Mesa Fenólica	1

### Kit de Tornillería

Cubierta	Armazón de Acero
28 Tornillos para Madera de Punta Roma #28 1/4-20 x 1/2"	8 Tuercas M10
	8 Pernos Hexagonales M8 x 65
	8 Pernos Hexagonales M10 x 65

## PARTES DE LA REPISA



### PARTES

#	DESCRIPCIÓN	CANT.
5	Repisa Inferior de Profundidad Completa	1
6	Barra de Soporte de la Repisa Inferior	2

### Kit de Tornillería

12 Pernos Hexagonales M8 x 40	4 Tuercas M8



**NOTA:** Los paquetes de la tornillería están incluidos en el empaque de la cubierta de mesa y del armazón. Podría recibir más tornillería de la necesaria.



**SOLO USE CON TORNILLOS DE PUNTA ROMA  
PARA FIJAR LA CUBIERTA AL ARMazón**



**¡PRECAUCIÓN!** No utilice tornillos de punta con el armazón de acero. Si los usa, sobresaldrán del otro lado de la de la mesa.

# ENSAMBLE



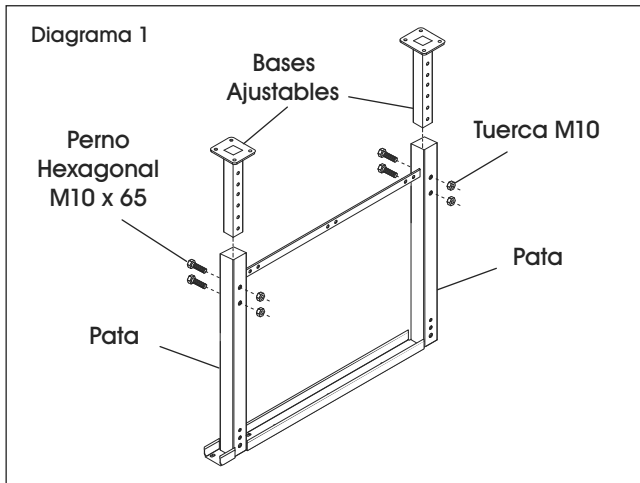
**¡PRECAUCIÓN!** Algunas partes pueden tener bordes filosos. Para evitar lesiones, debe tener cuidado cuando manipule varias piezas. Por su seguridad, utilice un par de guantes de trabajo cuando ensamble.

## ENSAMBLE DE LAS PATAS Y EL ARMAZÓN



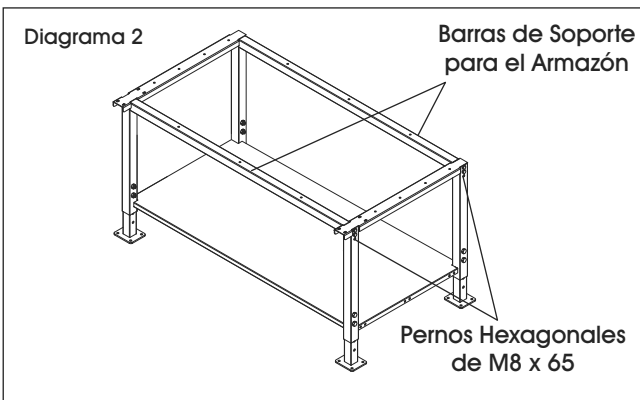
**NOTA:** La cubierta de mesa añada 1.9 cm (3/4") a la altura.

1. Voltee las patas. Coloque las bases ajustables en las patas y deslice a la altura deseada. Asegure las bases ajustables a las patas con dos pernos hexagonales M10 x 65 y dos tuercas M10 por base ajustable utilizando una llave de 17 mm. (Vea Diagrama 1)

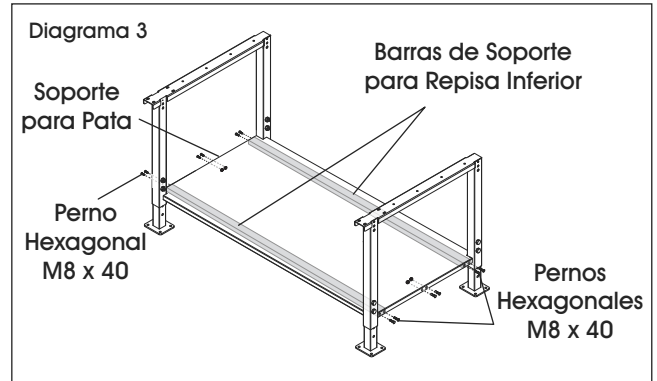


**NOTA:** Si lo compró sin la repisa inferior, vaya al paso 4.

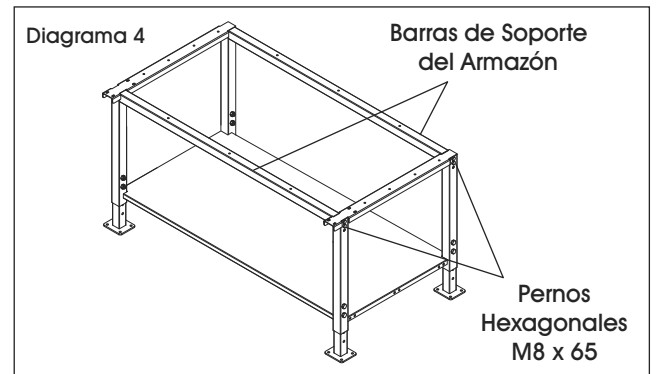
2. Voltee las patas a su posición normal y sepárelas para acomodar las barras de soporte del armazón. Alinéelas con las patas. (Vea Diagrama 2)



3. Cuando la repisa inferior esté apoyada en los soportes para patas, deslice dos barras de soporte para repisa inferior por debajo de la repisa y alinéelas con los orificios exteriores en el soporte para pata y la repisa. Una las barras de soporte a la repisa con cuatro pernos hexagonales M8 x 40 por cada barra de soporte utilizando una llave de 13 mm. Asegure el centro del soporte para patas a la repisa con cuatro pernos de cabeza hexagonal M8 x 40 y tuercas M8 utilizando una llave de 13 mm. (Vea Diagrama 3)




4. Coloque las barras de soporte del armazón de tal manera que los orificios más grandes queden hacia abajo. Alinéelas con las patas. Asegure las barras de soporte a las patas con cuatro pernos hexagonales M8 x 65 por cada pata utilizando una llave de 13 mm. (Vea Diagrama 4)

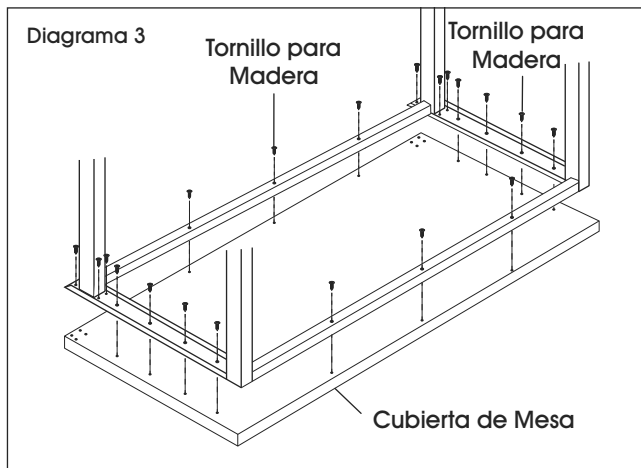


## ENSAMBLE DE LA CUBIERTA

1. Para asegurar la cubierta al ensamble del armazón, coloque la cubierta sobre una superficie plana que no deje marcas con el lado superior hacia abajo.
2. Gire el armazón ensamblado hacia abajo y alinee con los orificios preperforados en la cubierta. Utilizando tornillos para madera #28 y un taladro con broca plana, fije el armazón a la parte inferior de la cubierta. (Vea Diagrama 3)

**ALTO** SOLO USE CON TORNILLOS DE PUNTA ROMA **ALTO**  
PARA FIJAR LA CUBIERTA AL ARMAZÓN

 **NOTA:** Si los orificios en el ensamble del armazón y los orificios preperforados en la cubierta no se alinean, afloje las barras de soporte para armazón y alinee los orificios. Inserte tornillos en los orificios preperforados y vuelva a apretar las barras de soporte para armazón.



3. Coloque con cuidado la mesa enderezada y revise la tensión de los tornillos.

**ULINE**

800-295-5510  
uline.mx

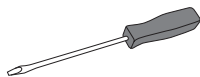
### OUTILS REQUIS



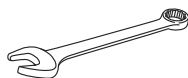
Perceuse



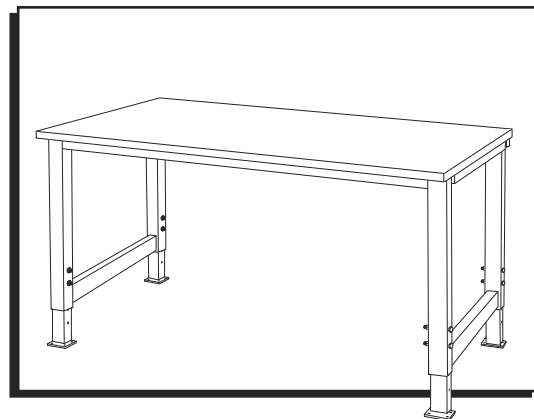
Mèche de perceuse à tête plate



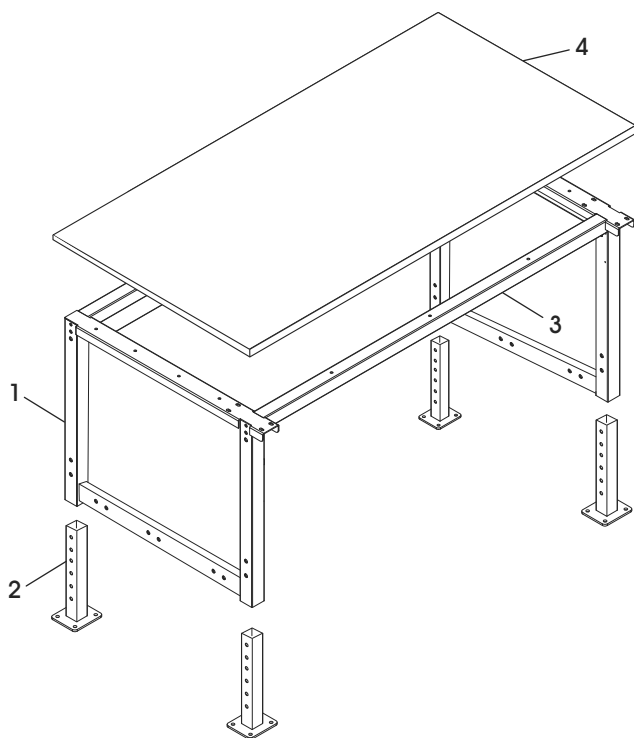
Tournevis à tête plate



Clé de 13 mm  
Clé de 17 mm



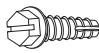


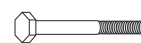
## PIÈCES



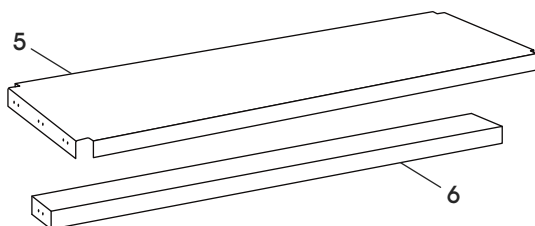
### PIÈCES

#	DESCRIPTION	QTÉ
1	Pied	2
2	Patte réglable	4
3	Barre de support de cadre	2
4	Surface de table phénolique	1

### Matériel d'installation

Surface de table	Cadre en acier
 Vis à bois à bout épointé x 28 n° 28 1/4-20 x 1/2 po	 Écrou M10 x 8
	 Boulon hexagonal M8 x 65 x 8
	 Boulon hexagonal M10 x 65 x 8

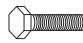

## PIÈCES DE LA TABLETTE



### PIÈCES

#	DESCRIPTION	QTÉ
5	Tablette inférieure pleine profondeur	1
6	Barre de support de tablette inférieure	2

### Matériel d'installation

 Boulon hexagonal M8 x 40 x 12	 Écrou M8 x 4
---	---



**REMARQUE :** Les sachets avec le matériel d'installation sont inclus dans l'emballage de la surface de table et du cadre. Il se peut que vous receviez un excédent de matériel d'installation.



**UTILISER UNIQUEMENT DES VIS À BOUT ÉPOINTÉ POUR FIXER LA SURFACE DE TABLE AU CADRE**



**MISE EN GARDE!** N'utilisez pas de vis à bout pointu avec l'emballage du cadre en acier. Les vis à bout pointu passeront à travers la surface de table si elles sont utilisées.

# MONTAGE

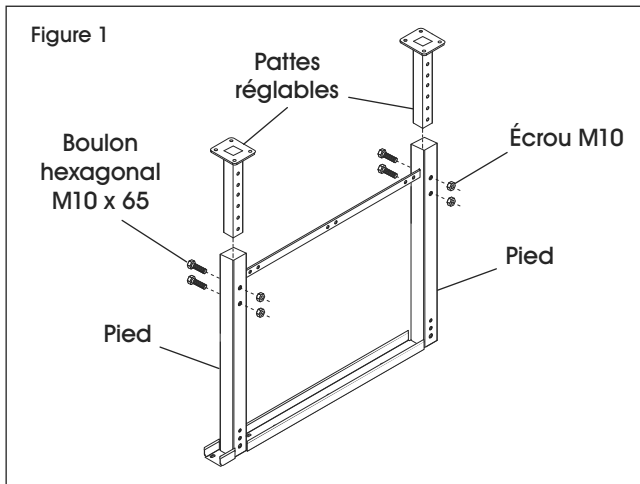


**MISE EN GARDE!** Certaines pièces peuvent avoir des bords tranchants. Manipulez les pièces avec soin pour éviter toute blessure. Pour votre sécurité, portez des gants de travail durant le montage.

## MONTAGE DES PIEDS ET DU CADRE

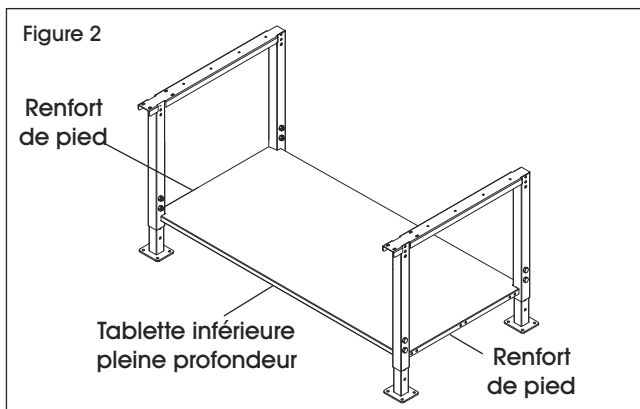
 **REMARQUE :** La surface de table ajoute 3/4 po à la hauteur.

1. Placez les pieds à l'envers. Insérez les pattes réglables dans les pieds en les glissant à la hauteur voulue. Fixez les pattes réglables aux pieds à l'aide de deux boulons hexagonaux M10 x 65 et deux écrous M10 par patte réglable en vous servant d'une clé de 17 mm. (Voir Figure 1)

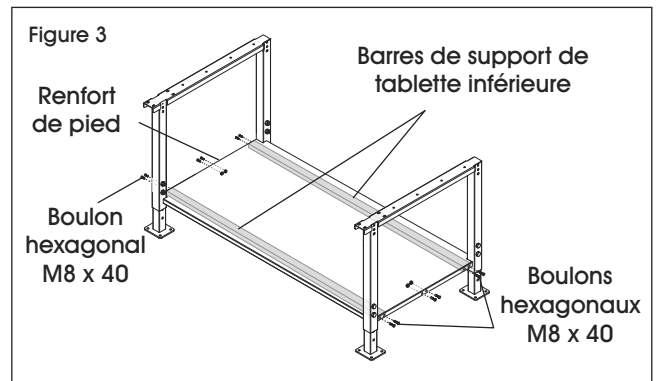


 **REMARQUE :** Si vous avez acheté l'établi sans la tablette inférieure, passez à l'étape 4.

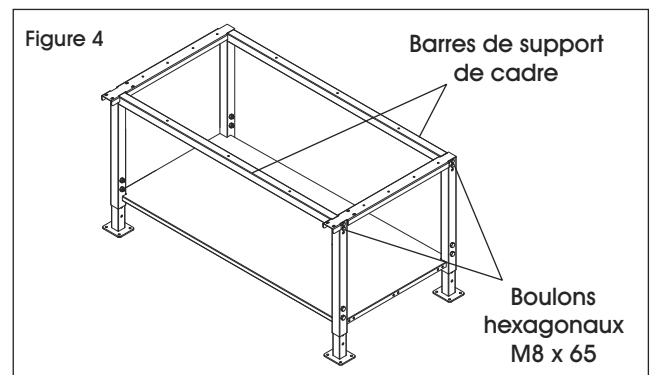
2. Mettez les pieds à l'endroit et écartez-les pour y installer la tablette inférieure pleine profondeur. Placez la tablette en travers des renforts de pieds. (Voir Figure 2)



3. En gardant la tablette inférieure en travers des renforts de pieds, faites glisser deux barres de support de tablette inférieure sous la tablette et alignez-les sur les trous extérieurs situés sur la tablette et les renforts de pieds. Fixez les barres de support à la tablette et aux renforts de pieds à l'aide de quatre boulons hexagonaux M8 x 40 par barre de support et en vous servant de la clé de 13 mm. Fixez ensemble le centre du renfort de pied et la tablette à l'aide de quatre boulons hexagonaux M8 x 40, écrous M8 et de la clé de 13 mm. (Voir Figure 3)



4. Positionnez les barres de support de cadre en orientant les trous qui sont plus larges vers le bas. Alignez-les sur les pieds. Fixez les barres de support aux pieds à l'aide de quatre boulons hexagonaux M8 x 65 par pied en vous servant de la clé de 13 mm. (Voir Figure 4)





## MONTAGE DE LA SURFACE

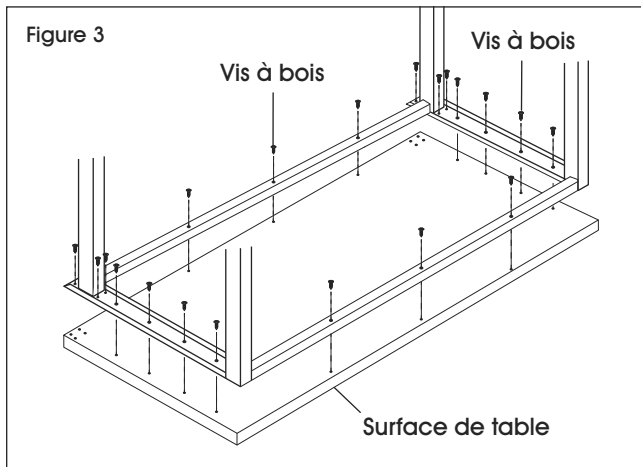
1. Pour fixer la surface de table à l'ensemble du cadre, placez la surface sur une surface lisse et non marquante, face vers le bas.
2. Retournez l'ensemble du cadre à l'envers et alignez-le sur les trous prépercés de la surface de table. À l'aide de vis à bois à bout épointé n° 28 et d'une perceuse avec une mèche à tête plate, fixez le cadre sur le dessous de la surface de table.  
(Voir Figure 3)



**UTILISER UNIQUEMENT LES VIS À BOIS À BOUT ÉPOINTÉ EMBALLÉES AVEC LA SURFACE DE TABLE.**



**REMARQUE :** Si les trous dans l'ensemble du cadre et les trous prépercés dans la surface de table ne s'alignent pas, desserrez les barres de support de cadre et alignez les trous. Insérez les vis dans les trous prépercés et serrez de nouveau les barres de support de cadre.



3. Placez avec soin la table à l'endroit et vérifiez que toutes les vis sont bien serrées.

**ULINE**

1-800-295-5510  
uline.ca