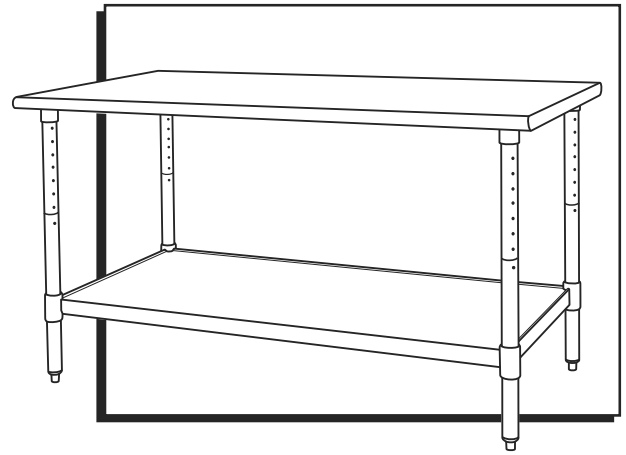


# ULINE H-9648, H-9649 H-9650, H-10348

## ADJUSTABLE HEIGHT STAINLESS STEEL WORKTABLE

1-800-295-5510  
uline.com



### TOOLS NEEDED



Phillips  
Screwdriver

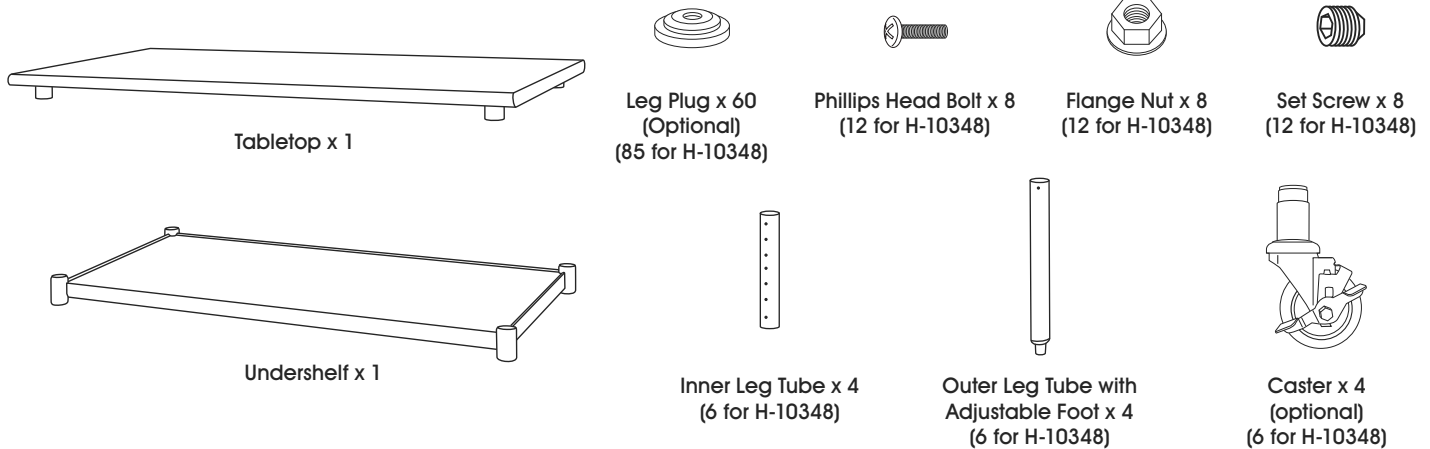
5/32" Allen  
Wrench  
(included)

10 mm  
Wrench

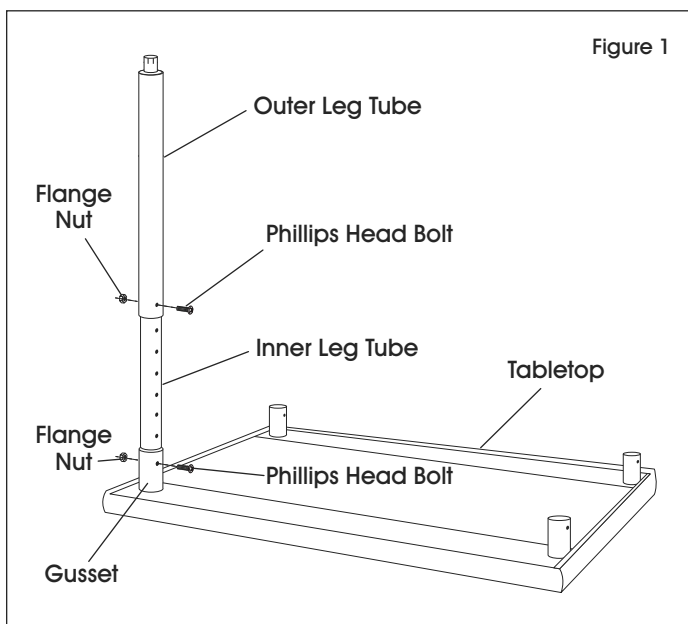
Flathead  
Screwdriver  
(optional)

Rubber  
Mallet  
(optional)

### PARTS



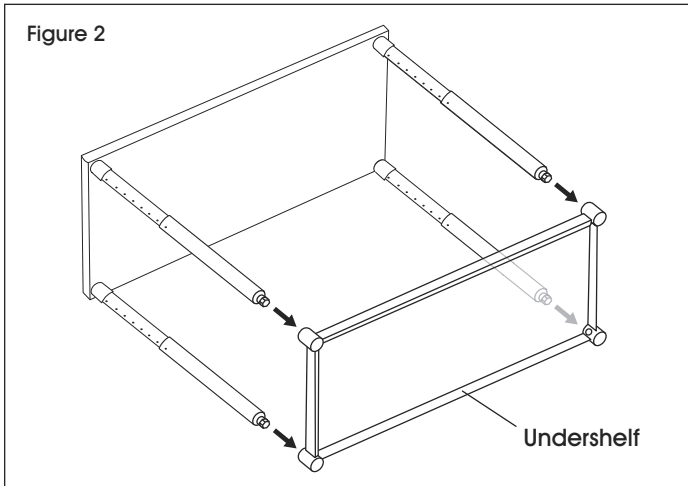
### ASSEMBLY




- NOTE:** If purchased with optional casters, replace adjustable feet after table assembly is completed.
- NOTE:** Assemble unit on a smooth non-marring surface to prevent scratching.

1. With tabletop upside down, place inner leg tube in tabletop gusset. Secure inner leg tube to tabletop gusset with one Phillips head bolt and flange nut using Phillips head screwdriver and 10 mm wrench. (See Figure 1)
2. Place outer leg tube over inner leg tube and set to preferred height. Secure inner and outer leg tubes together with one Phillips head bolt and flange nut using Phillips screwdriver and 10 mm wrench. Set and secure remaining legs at the same height. (See Figure 1)

## ASSEMBLY CONTINUED

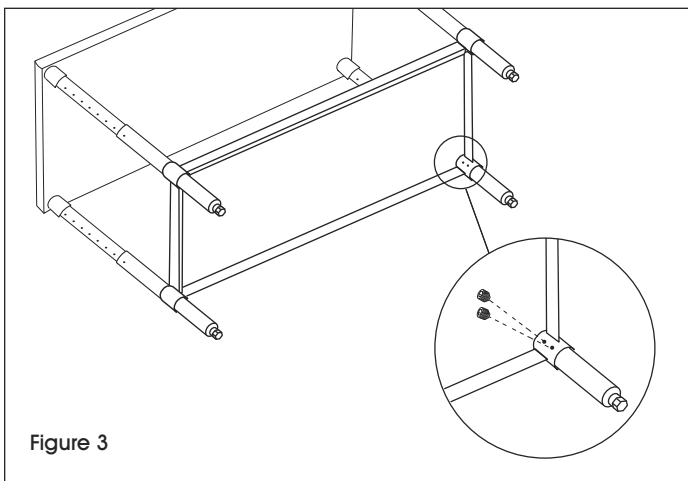


3. Place tabletop/leg assembly on its side. (See Figure 2)
4. Push tabletop/leg assembly through undershelf collars to desired height. A rubber mallet may be needed to move shelf along leg tubes. To ensure exact height, mark desired height on each leg assembly with magic marker or grease pencil. (See Figure 2)

 **NOTE:** Each leg assembly must be at the same height or shelf collars could fail. Recommended height from the floor to the top of the undershelf is 10" and must be 6" or higher to meet NSF standards.

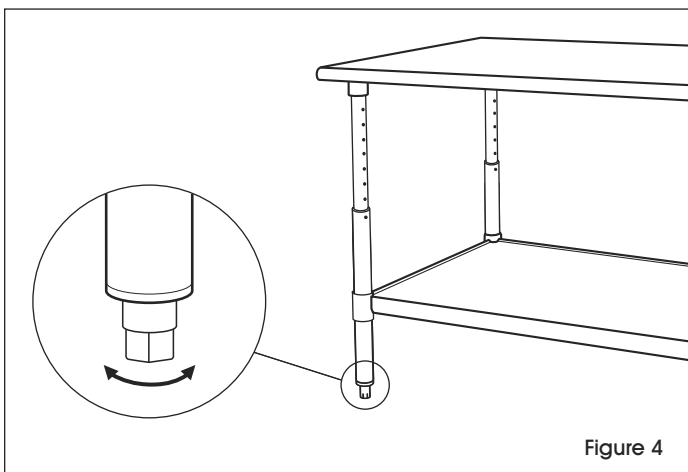
 **NOTE:** Optional casters add 3 $\frac{3}{8}$ " to height.

 **NOTE:** Undershelf can only be secured to outer leg tube.




5. Secure legs to undershelf with set screws using 5/32" Allen wrench. (See Figure 3)

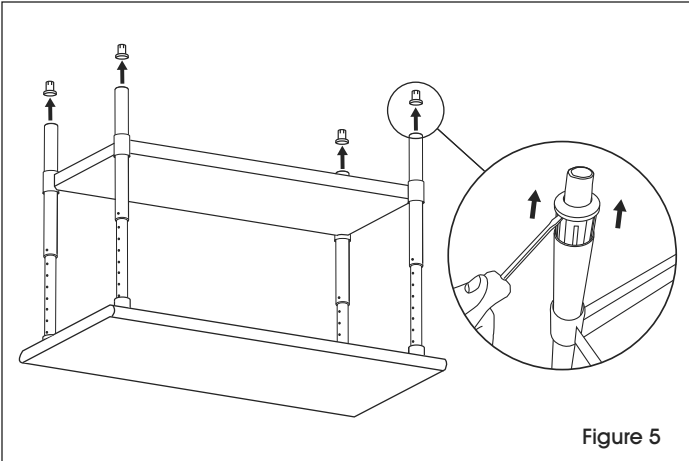
 **NOTE:** Do not overtighten screws.



6. Level table with the adjustable feet. Adjustable feet allow approximately 1" of adjustment. (See Figure 4)

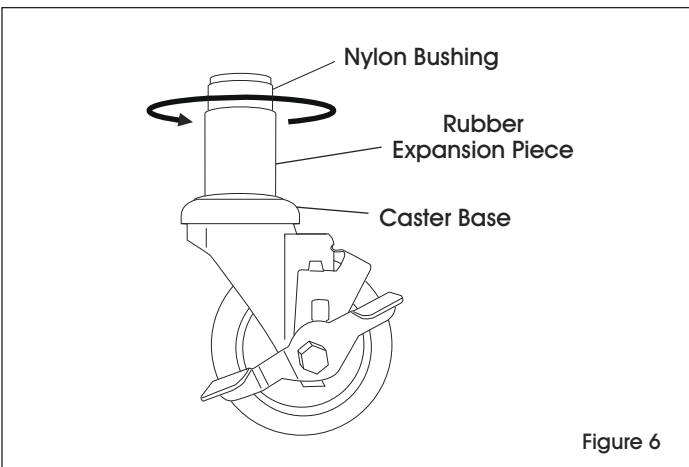
 **NOTE:** To adjust height after assembly, lay table on its side. Remove Phillips head bolts and flange nuts from each leg and adjust legs to preferred height. This will result in the inner leg tube moving along the outer leg tube. Re-secure bolts and flange nuts on each leg using a Phillips screwdriver and 10 mm wrench.

## OPTIONAL CASTERS

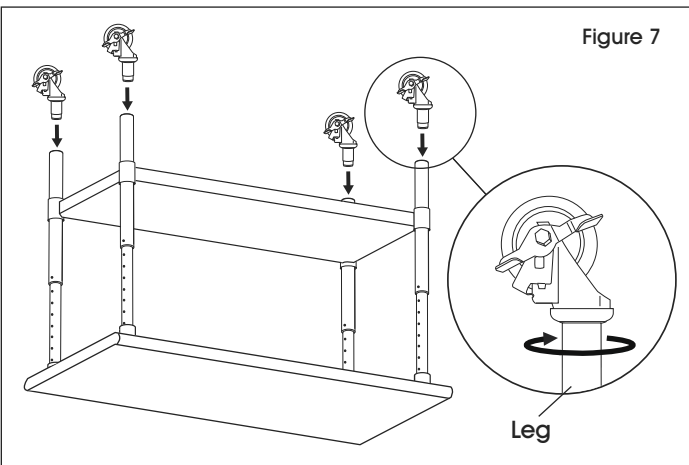


1. Flip the table over onto a smooth, non-marring surface. Remove adjustable feet from legs using a flat head screwdriver. (See Figure 5)

 **NOTE:** You may need to use a rubber mallet or hammer to assist.



2. Hold caster base and rotate nylon bushing clockwise. This will cause the rubber piece to expand. (See Figure 6)
3. Expand the rubber enough so that it will fit snugly into the leg.



4. With caster fully inserted into the leg, turn clockwise until caster is secured to leg. (See Figure 7)

 **NOTE:** If too loose, pull out caster and tighten caster further. Repeat step 2.

**ULINE**

1-800-295-5510  
uline.com

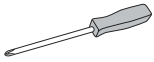


H-9648, H-9649  
H-9650, H-10348

800-295-5510  
uline.mx

# MESA DE TRABAJO DE ACERO INOXIDABLE DE ALTURA AJUSTABLE

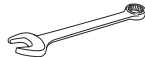
## HERRAMIENTAS NECESARIAS



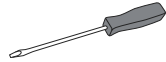
Desarmador  
de Cruz



Llave Allen  
de 5/32"  
(incluida)



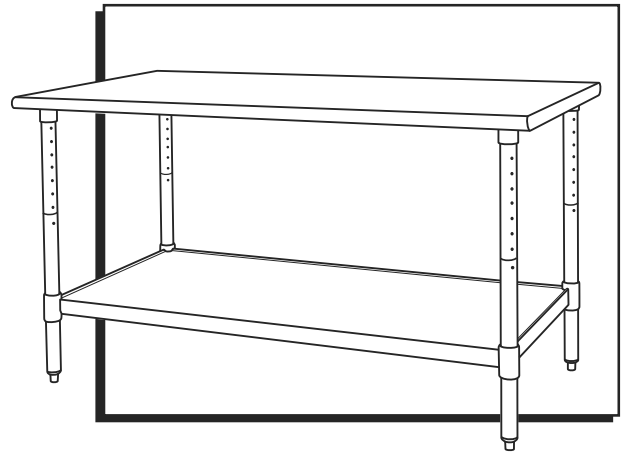
Llave de  
10 mm



Desarmador Plano  
(opcional)



Mazo de  
Caucho  
(opcional)



## PARTES



Tabletop x 1



60 Tapones para Pata  
(Opcionales)  
(85 por H-10348)



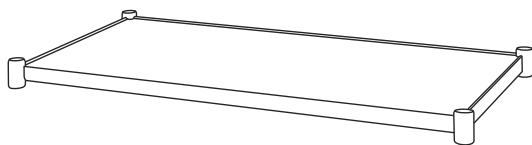
8 Pernos de Cruz  
(12 por H-10348)



8 Tuercas con  
Reborde  
(12 por H-10348)



8 Tornillos  
de Ajuste  
(12 por H-10348)



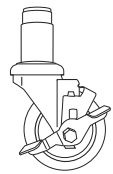
1 Repisa Interior



4 Tubos Internos de  
las Patas  
(6 por H-10348)

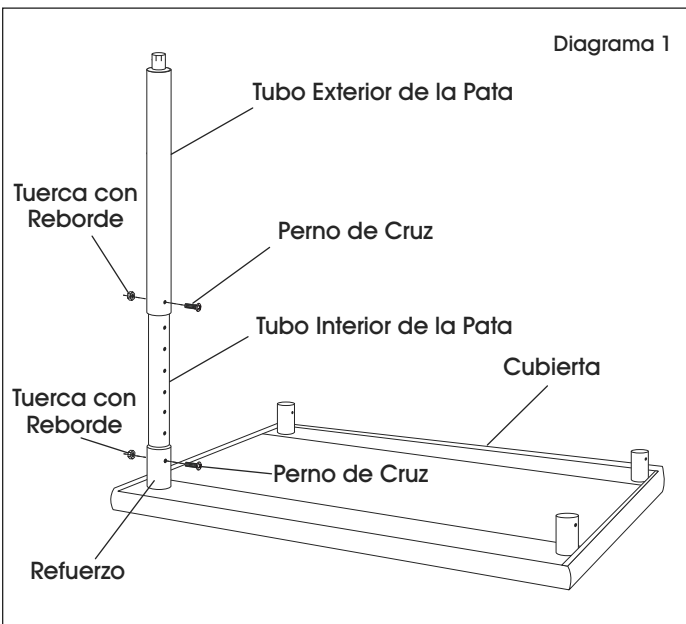


4 Tubos Exteriores de las Patas  
con Nivelador Ajustable  
(6 por H-10348)



4 Ruedas  
(opcionales)  
(6 por H-10348)

## ENSAMBLE



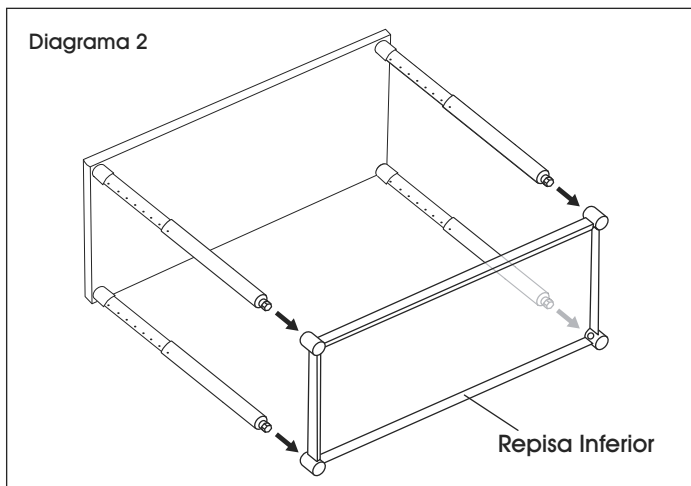
**NOTA:** Si se adquiere con las ruedas opcionales, reemplace los niveladores ajustables después de terminar el ensamble de la mesa.



**NOTA:** Ensamble la unidad sobre una superficie lisa que no deje marcas para evitar rayones.

1. Con la cubierta de la mesa boca abajo, coloque el tubo interior de la pata en el refuerzo de la cubierta. Fije el tubo interior de la pata al refuerzo de la mesa con un perno de cruz y una tuerca con reborde usando el desarmador de cruz y la llave de 10 mm. (Vea Diagrama 1)
2. Cubra el tubo interior de la pata con el tubo exterior y ajústelo a la altura deseada. Fije el tubo exterior e interior uniéndolos con un perno de cruz y una tuerca con reborde usando el desarmador de cruz y la llave de 10 mm. Ajuste y asegure las patas restantes a la misma altura. (Vea Diagrama 1)

## CONTINUACIÓN DEL ENSAMBLE



3. Coloque el ensamblaje de la cubierta/pata de costado. (Vea Diagrama 2).
4. Empuje el ensamblaje de la cubierta/pata a través de los aros de la repisa inferior hasta la altura deseada. Podría ser necesario un mazo de caucho para deslizar la repisa a lo largo de los tubos de las patas. Para asegurar una altura exacta, marque la altura deseada en cada ensamblaje de pata con un marcador de agua o cera. (Vea Diagrama 2)



**NOTA:** Cada ensamblaje de pata debe estar a la misma altura o las ranuras de las repisas podrían dañarse. La altura recomendada del piso a la parte superior de la repisa inferior es de 25 cm (10") y debe ser de 15.2 cm (6") o más para cumplir con los estándares de NSF.



**NOTA:** Las ruedas opcionales añaden 8.6 cm (3<sup>3</sup>/<sub>8</sub>") a la altura.

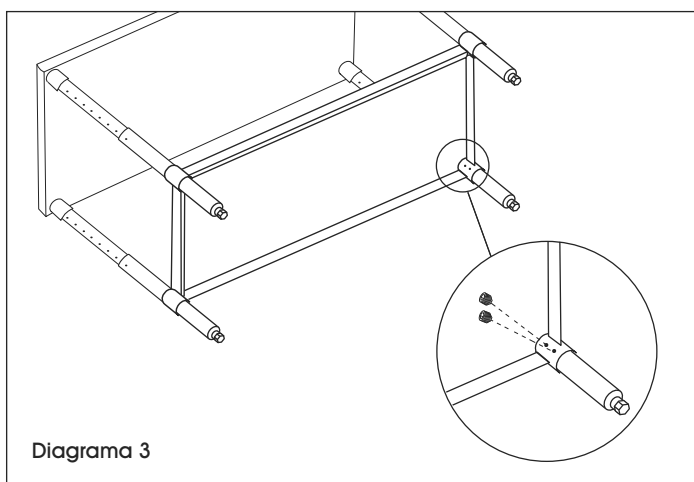


**NOTA:** La repisa inferior solo se puede fijar a los tubos exteriores de las patas.

5. Asegure las patas a la repisa inferior con los tornillos de ajuste usando una llave Allen de 5/32". (Vea Diagrama 3)



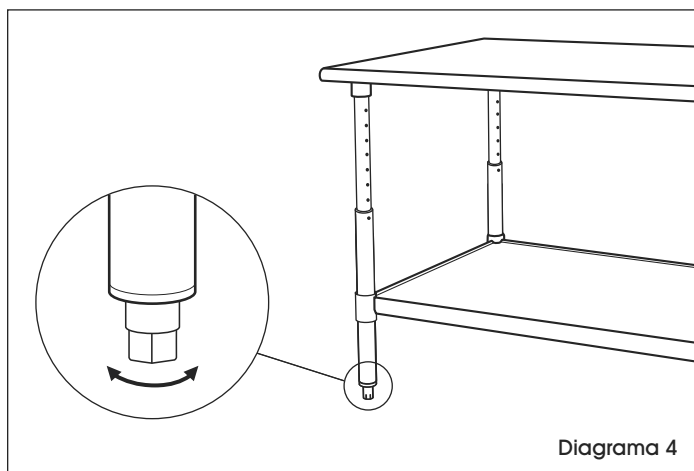
**NOTA:** No apriete demasiado los tornillos.



6. Estabilice la mesa con los niveladores ajustables. Las patas permiten aproximadamente 1" de ajuste. (Vea Diagrama 4)



**NOTA:** Para ajustar la altura después del ensamblaje, coloque la mesa de lado. Retire los pernos de cruz y las tuercas con reborde de cada pata y ajuste las patas a la altura preferida. Esto resultará en que el tubo interior de la pata se desplace a lo largo del tubo de la pata exterior. Vuelva a asegurar los pernos y las tuercas con reborde en cada pata usando un desarmador de cruz y una llave de 10 mm.



## RUEDAS OPCIONALES

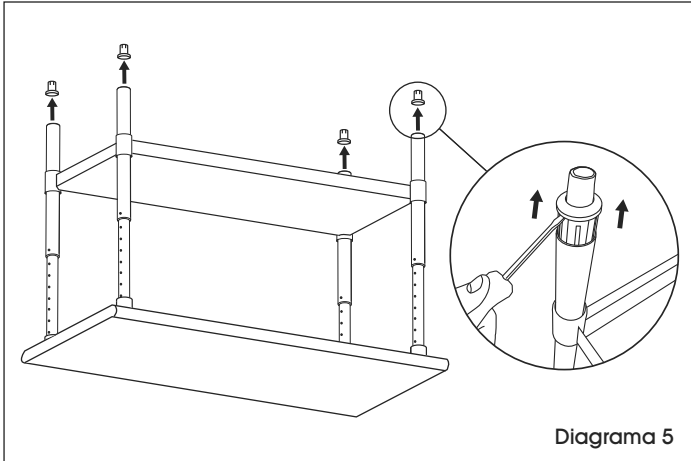


Diagrama 5

1. Voltee la mesa sobre una superficie lisa que no deje marcas. Retire las patas ajustables de los tubos usando un destornillador de cabeza plana. (Vea Diagrama 5)



**NOTA:** Podría necesitar un mazo de caucho o martillo para ayudarse.

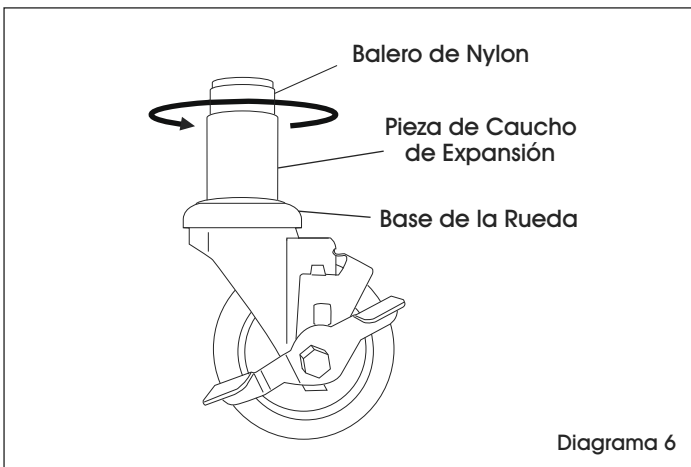


Diagrama 6

2. Sostenga la base de la rueda y gire el balero de nylon en el sentido de las manecillas del reloj. Esto ocasionará que la pieza de caucho se expanda. (Vea Diagrama 6)
3. Expanda el caucho lo suficiente para que embone perfectamente en la pata.

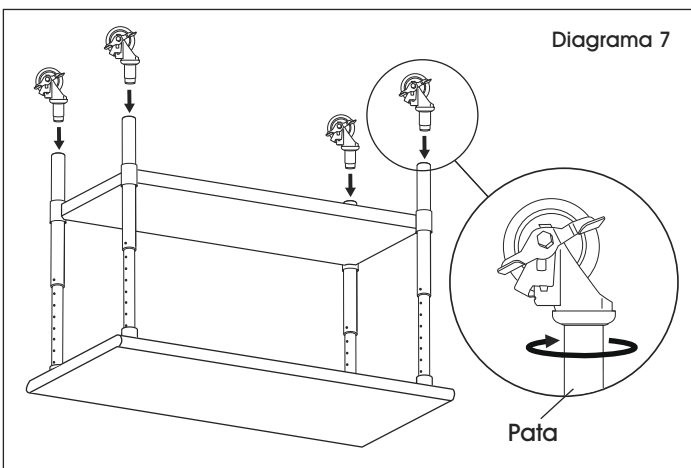


Diagrama 7

4. Con la rueda completamente dentro de la pata, gire en el sentido de las manecillas del reloj hasta que la rueda quede fija en la pata. (Vea Diagrama 7)



**NOTA:** Si queda muy floja, saque la rueda y apriétela más. Repita el paso 2.

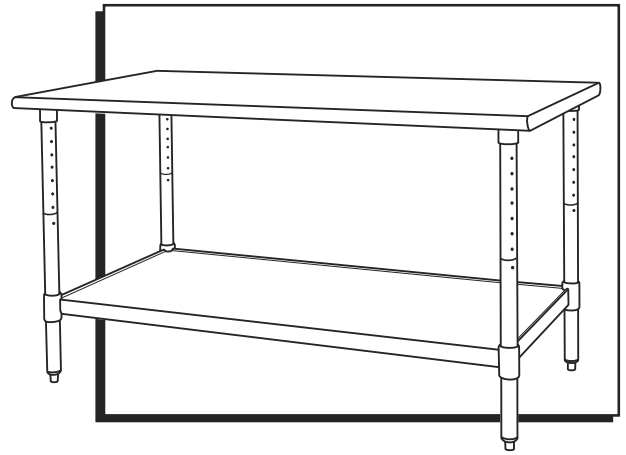
**ULINE**

800-295-5510  
uline.mx

**ULINE** H-9648, H-9649  
H-9650, H-10348

# TABLE DE TRAVAIL À HAUTEUR RÉGLABLE EN ACIER INOXYDABLE

1-800-295-5510  
uline.ca



## OUTILS REQUIS



Tournevis  
cruciforme

Clé Allen de  
5/32 po (inclus)

Clé de  
10 mm

Tournevis à  
tête plate  
(optionnel)

Maillet en  
caoutchouc  
(optionnel)

## PIÈCES



Surface de table x 1



Bouchon de tube  
de pied x 60  
(optionnel)  
(85 pour H-10348)



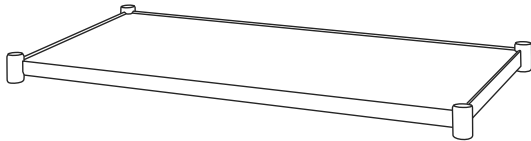
Boulon à tête  
cruciforme x 8  
(12 pour H-10348)



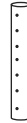
Écrou à embase x 8  
(12 pour H-10348)



Vis de réglage x 8  
(12 pour H-10348)



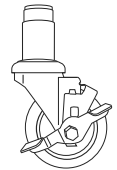
Tablette inférieure x 1



Tube de pied intérieur x 4  
(6 pour H-10348)



Tube de pied extérieur  
avec patte réglable x 4  
(6 pour H-10348)



Roulette x 4  
(optionnel)  
(6 pour H-10348)

## MONTAGE

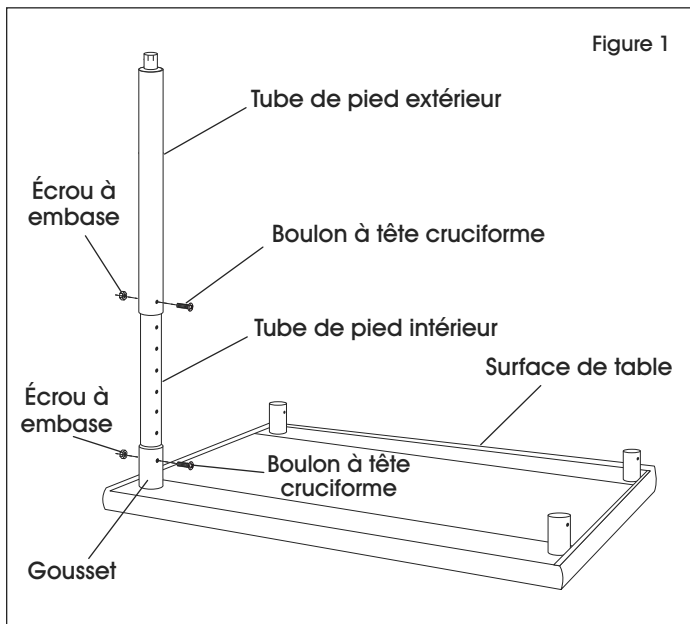


Figure 1



**REMARQUE :** Si vous avez acheté des roulettes optionnelles, les pattes réglables seront remplacées après que la table soit complètement montée.

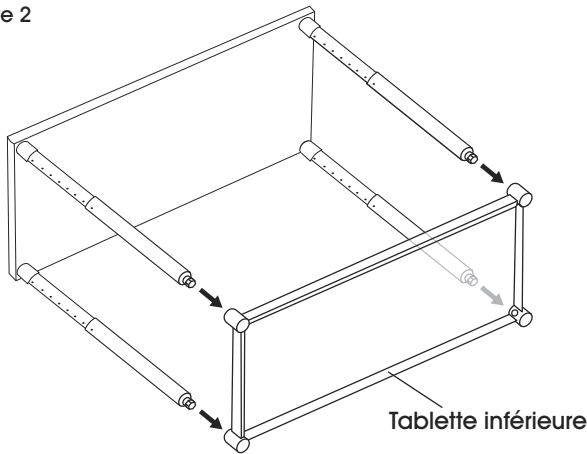


**REMARQUE :** Montez la table sur une surface lisse qui ne marque pas afin d'éviter des égratignures.

1. Avec la surface de table posée à l'envers, placez le tube de pied intérieur dans le gousset. Fixez le tube de pied intérieur au gousset avec un boulon à tête cruciforme et un écrou à embase en vous servant de la clé de 10 mm et du tournevis cruciforme. (Voir Figure 1)
2. Placez le tube de pied extérieur sur le tube de pied intérieur à la hauteur souhaitée. Fixez les tubes ensemble avec un boulon à tête cruciforme et un écrou à embase en vous servant de la clé de 10 mm et du tournevis cruciforme. Fixez les autres pieds à la même hauteur. (Voir Figure 1)

## MONTAGE SUITE

Figure 2



3. Posez l'ensemble des pieds/de la surface sur le côté. (Voir Figure 2)
4. Passez l'ensemble des pieds/de la surface dans les collets de la tablette inférieure à la hauteur désirée. Un maillet en caoutchouc peut être nécessaire pour faire bouger la tablette le long des tubes de pied. Pour assurer la hauteur exacte, marquez la hauteur souhaitée sur chacun des pieds assemblés avec un marqueur effaçable ou un crayon gras. (Voir Figure 2)



**REMARQUE :** Chaque pied assemblé doit être positionné à la même hauteur, faute de quoi les collets de la tablette pourraient s'avérer défailants. La hauteur recommandée du sol jusqu'au-dessus de la tablette inférieure est de 10 po, et doit être égale ou supérieure à 6 po pour répondre aux normes de la NSF.



**REMARQUE :** Les roulettes optionnelles ajoutent 3 3/8 po à la hauteur.



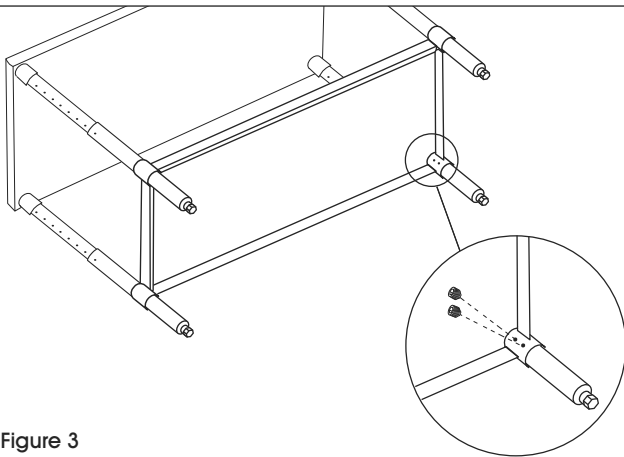
**REMARQUE :** La tablette ne peut être fixée qu'au tube de pied extérieur.

5. Fixez les pieds à la tablette inférieure avec les vis de réglage et la clé Allen de 5/32 po. (Voir Figure 3)



**REMARQUE :** Serrez les vis sans trop forcer.

Figure 3

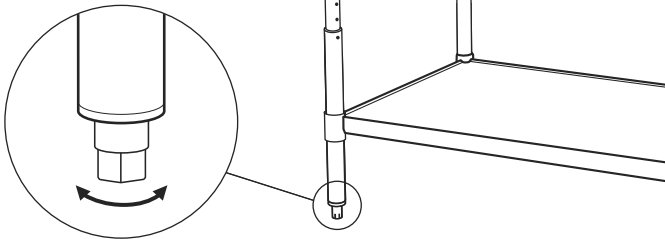


6. Nivelez la table avec les pattes réglables. Les pattes réglables laissent un espace de réglage d'environ 1 po. (Voir Figure 4)



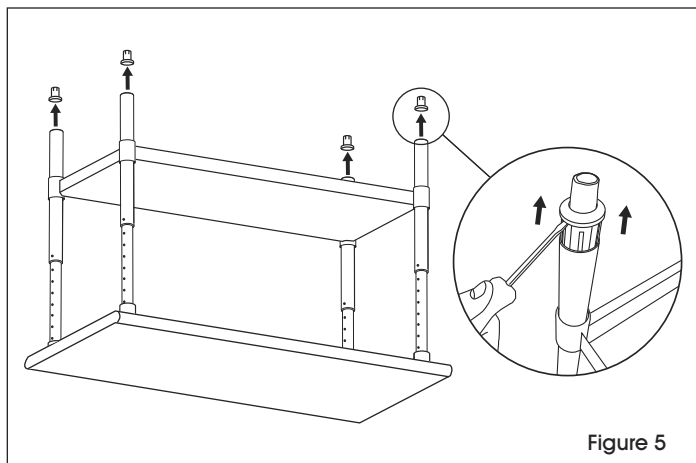
**REMARQUE :** Pour ajuster la hauteur de la table après avoir complété le montage, placez la table sur le côté. Retirez sur chaque pied les boulons à tête cruciforme et les écrous à embase et ajustez les pieds à la hauteur souhaitée. Ceci permettra de faire glisser le tube de pied intérieur dans le tube de pied extérieur. Resserrez ensuite les boulons et les écrous à embase sur chaque pied avec le tournevis cruciforme et la clé de 10 mm.

Figure 4





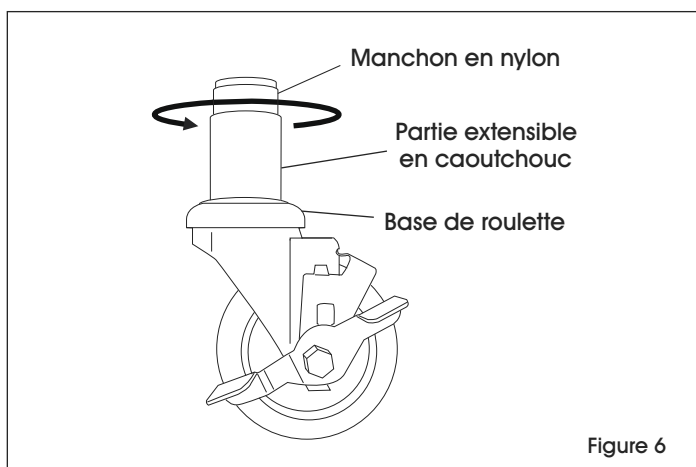
## ROULETTES OPTIONNELLES



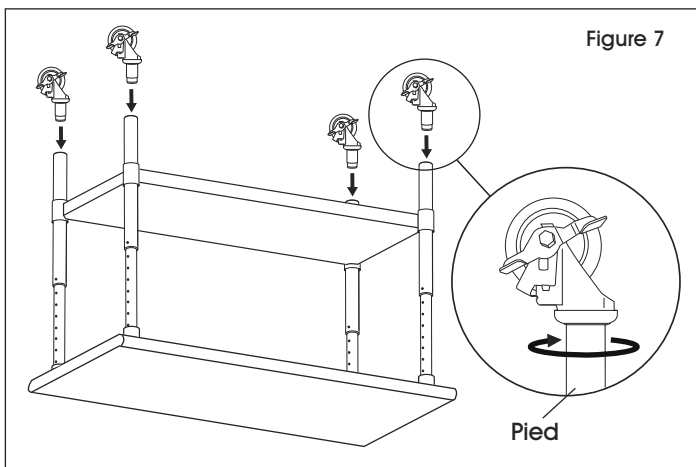
1. Retournez la table sur une surface lisse qui ne marque pas. Retirez les pattes réglables des pieds avec un tournevis à tête plate. (Voir Figure 5)



**REMARQUE :** Aidez-vous d'un maillet en caoutchouc ou d'un marteau si nécessaire.



2. Tenez la base de la roulette et faites tourner le manchon en nylon dans le sens horaire. Ceci permettra à la partie en caoutchouc de s'élargir. (Voir Figure 6)
3. Élargissez suffisamment le caoutchouc pour qu'il s'ajuste parfaitement au pied.



4. Une fois la roulette complètement insérée dans le pied, tournez-la dans le sens horaire jusqu'à ce qu'elle soit bien fixée au pied. (Voir Figure 7)



**REMARQUE :** Retirez et resserrez davantage la roulette si elle est instable. Répétez l'étape 2.

**ULINE**

1-800-295-5510  
uline.ca