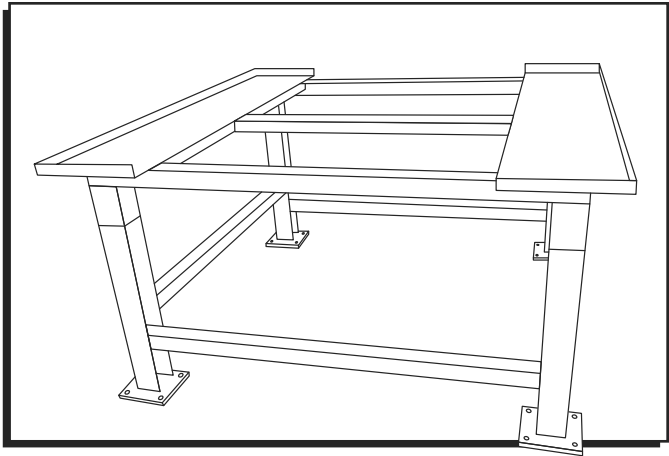


ULINE H-9704 IBC STAND

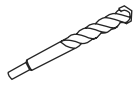
1-800-295-5510
uline.com



TOOL NEEDED



3/4" Wrench

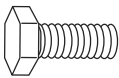


1/2" Diameter
Masonry Drill Bit
(optional)

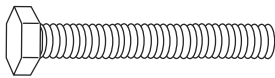


Eye Protection
(optional)

PARTS



1 1/4 x 3/4" Bolt x 8



4 1/4 x 3/4" Bolt x 4



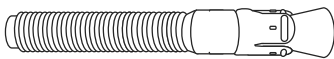
Locking Nut x 12



Washer x 12



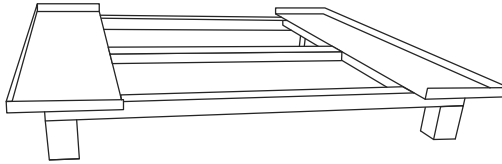
Lock Washer x 12



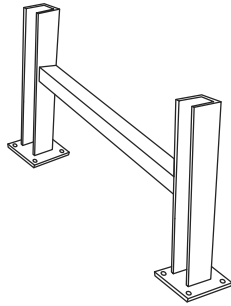
4 1/4 x 1/2" Concrete Anchors x 16
(optional)



Connector Brace x 2



Top Plate x 1



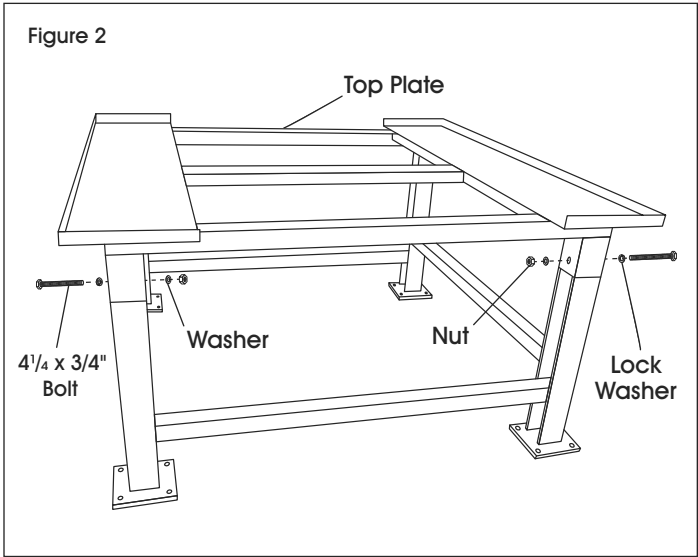
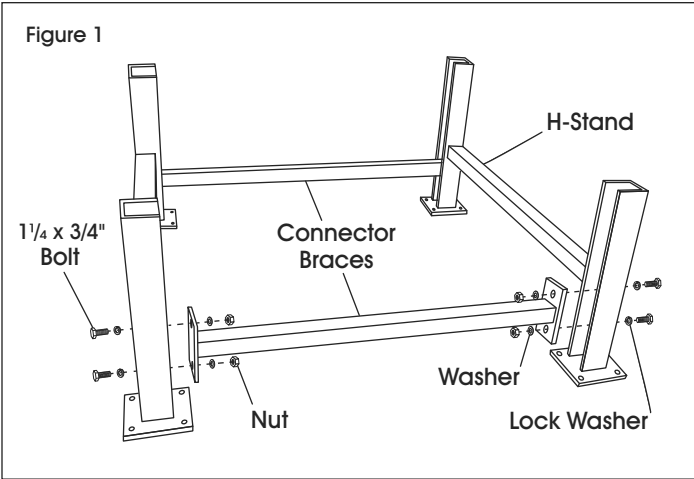
H-Stand x 2

ASSEMBLY

1. Fasten connector braces to H-stands using 1 1/4 x 3/4" bolts, locking nuts, washers and lock washers.

2. Set top plate onto assembled base. Attach top plate to base using 4 1/4 x 3/4" bolts, locking nuts, washers and lock washers.

 **NOTE:** Hand-tighten until entire assembly is complete, then fully tighten.



CONCRETE INSTALLATION (OPTIONAL)

1. Verify the IBC Stand is positioned in the desired location. Mark the floor where holes will be drilled.



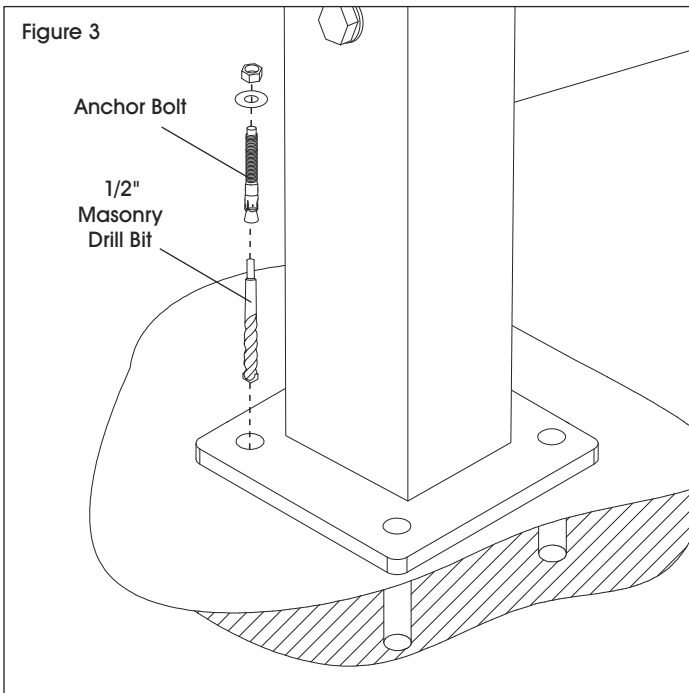
WARNING! Wear eye protection when completing step 2.

2. Using a 1/2" diameter masonry drill bit, drill a hole approximately 4" deep into the floor. (See Figure 3)



NOTE: For the anchor to function properly, the hole must not be larger in diameter than the anchor bolt.

3. Clean out debris and dust from inside the hole. Fully insert the anchor bolt through the mounting plate and into the hole.
4. Slightly tap down the anchor bolt with a hammer if needed. Tighten the hex nut using 3/4" wrench until the anchor bolt is secure.
5. Repeat for remaining anchors.



ULINE

1-800-295-5510
uline.com

ULINE H-9704

SOPORTE PARA TANQUE IBC

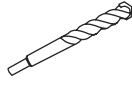
800-295-5510

uline.mx

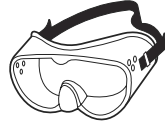
HERRAMIENTA NECESARIA



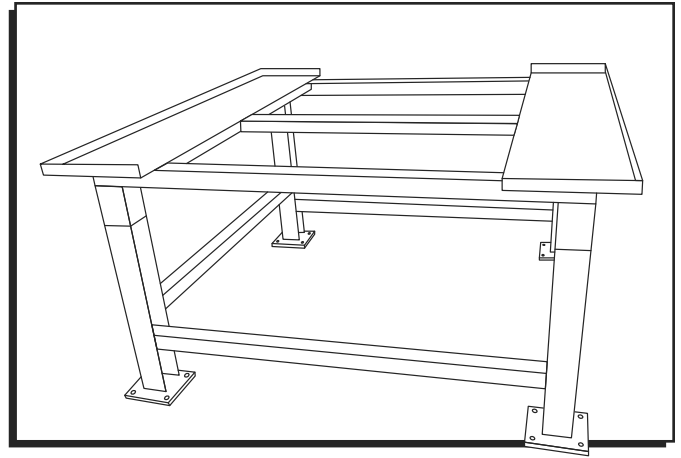
Llave de 3/4"



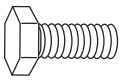
Broca de 1/2" de Diámetro para Mampostería (opcional)



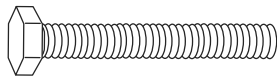
Protección Ocular (opcional)



PARTES



8 Pernos de 1 1/4 x 3/4"



4 Pernos de 4 1/4 x 3/4"



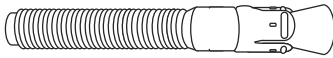
12 Tuercas de Seguridad



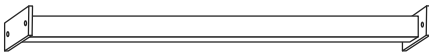
12 Rondanas



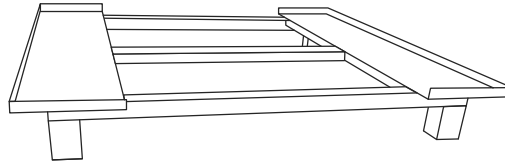
12 Rondanas de Seguridad



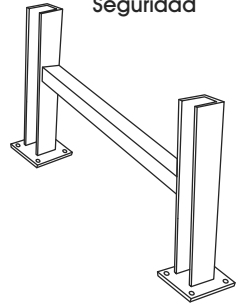
16 Anclajes para Concreto de 4 1/4 x 1/2" (opcionales)



2 Vigas de Refuerzo




1 Placa Superior



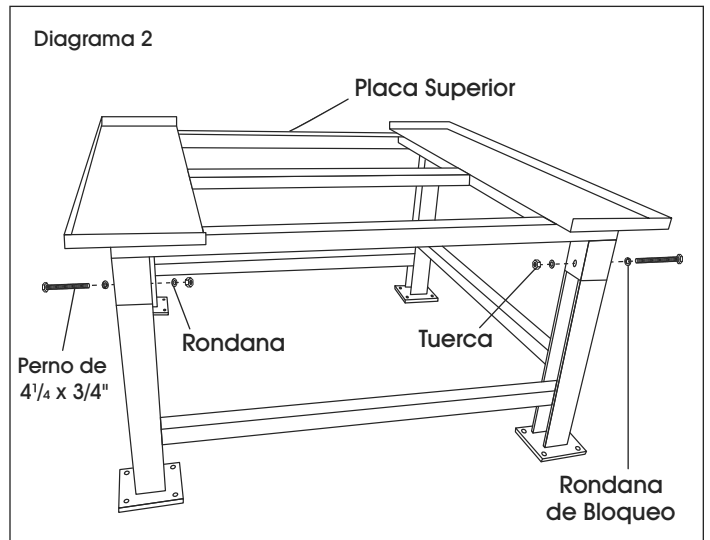
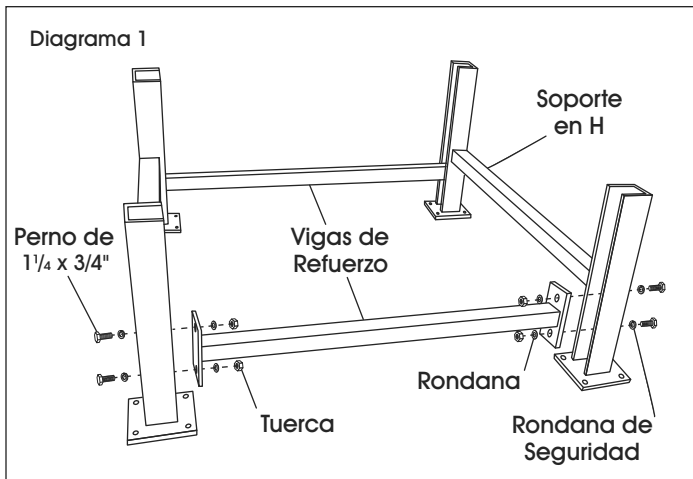
2 Soportes en H

ENSAMBLE

1. Asegure las vigas de refuerzo a los soportes en H usando pernos de 1 1/4 x 3/4", tuercas de seguridad, rondanas y rondanas de seguridad.

 **NOTA:** Apriete con la mano hasta que el ensamble entero esté terminado, luego apriete por completo.

2. Coloque la placa superior encima de la base ensamblada. Fije la placa superior a la base usando pernos de 4 1/4 x 3/4", tuercas de seguridad, rondanas y rondanas de seguridad.



INSTALACIÓN EN CONCRETO (OPCIONAL)

1. Verifique que el Soporte para Tanque IBC se encuentre colocado en la ubicación deseada. Marque el piso donde hará los orificios.



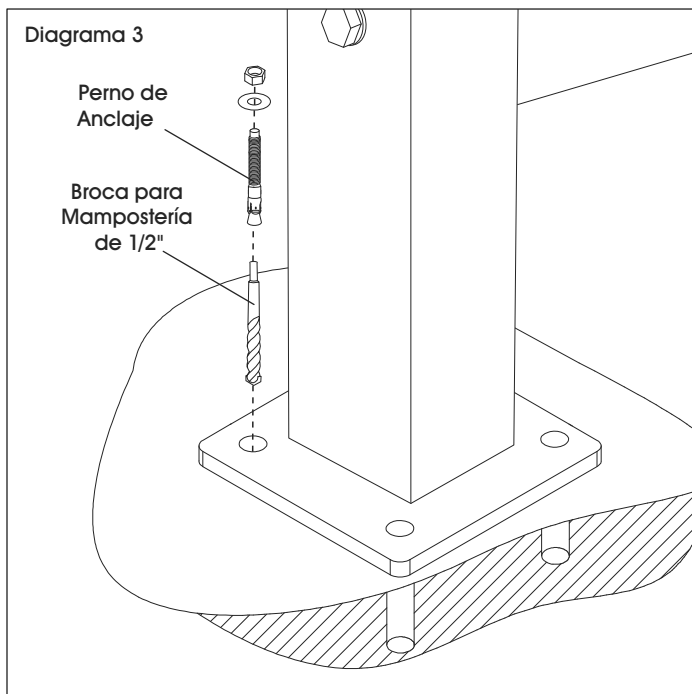
¡PRECAUCIÓN! Use protección ocular cuando realice el paso 2.

2. Usando una broca de 1/2" de diámetro para mampostería, taladre un orificio de aproximadamente 4" de profundidad en el suelo. (Vea Diagrama 3)



NOTA: Para que el perno funcione de manera adecuada, el orificio no debe ser mayor que el diámetro del perno de anclaje.

3. Limpie los residuos y el polvo dentro del orificio. Inserte completamente el perno de anclaje a través de la placa de instalación y el orificio.
4. De ser necesario, golpee el perno de anclaje ligeramente con un martillo. Apriete la tuerca hexagonal hasta que el perno esté fijo. Apriete la tuerca hexagonal con la llave de 3/4" hasta que el perno de anclaje esté fijo.
5. Repita para los anclajes restantes.



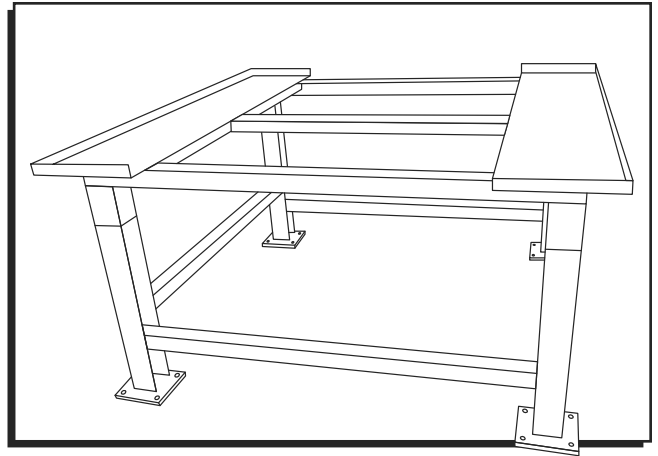
ULINE

800-295-5510
uline.mx

ULINE H-9704

SUPPORT POUR GRV

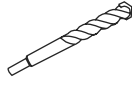
1-800-295-5510
uline.ca



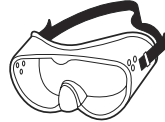
OUTILS REQUIS



Clé de 3/4 po

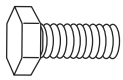


Foret à maçonnerie
de 1/2 po de diamètre
(optionnel)

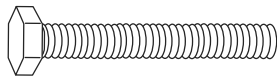


Lunettes de
sécurité (optionnel)

PIÈCES



Boulon de 1 1/4 x 3/4 po x 8



Boulon de 4 1/4 x 3/4 po x 4



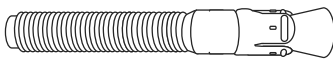
Écrou de blocage x 12



Rondelle x 12



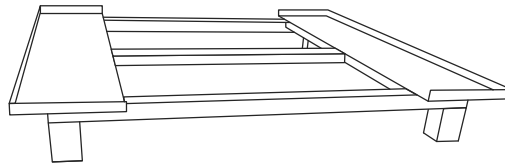
Rondelle de blocage x 12



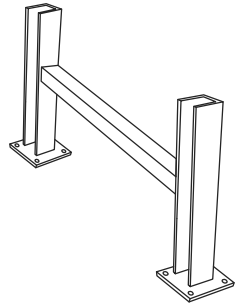
Ancrage pour béton de 4 1/4 x 1/2 po x 16
(optionnel)



Entretoise de connexion x 2



Plaque supérieure x 1



Pied de soutien en H x 2

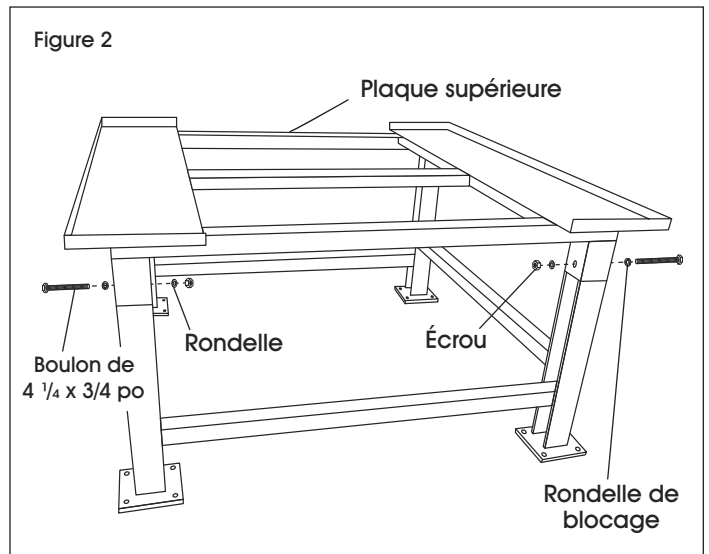
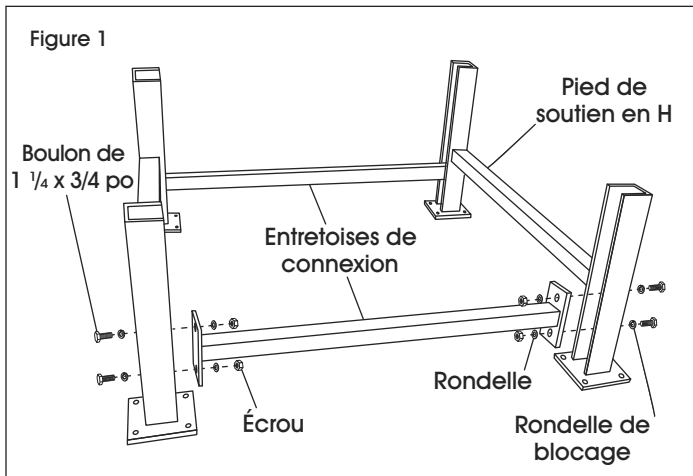
MONTAGE

- Fixez les entretoises de connexion aux pieds de soutien en H avec des boulons de 1 1/4 x 3/4 po, écrous de blocage, rondelles et rondelles de blocage.



REMARQUE : Serrez uniquement à la main pendant le montage, puis serrez le tout fermement.

- Placez la plaque supérieure sur la base assemblée. Fixez la plaque supérieure à la base avec des boulons de 4 1/4 x 3/4 po, écrous de blocage, rondelles et rondelles de blocage.



INSTALLATION SUR BÉTON (FACULTATIF)

1. Assurez-vous que le support pour GRV est positionné à l'emplacement voulu. Marquez au sol l'emplacement des trous à percer.



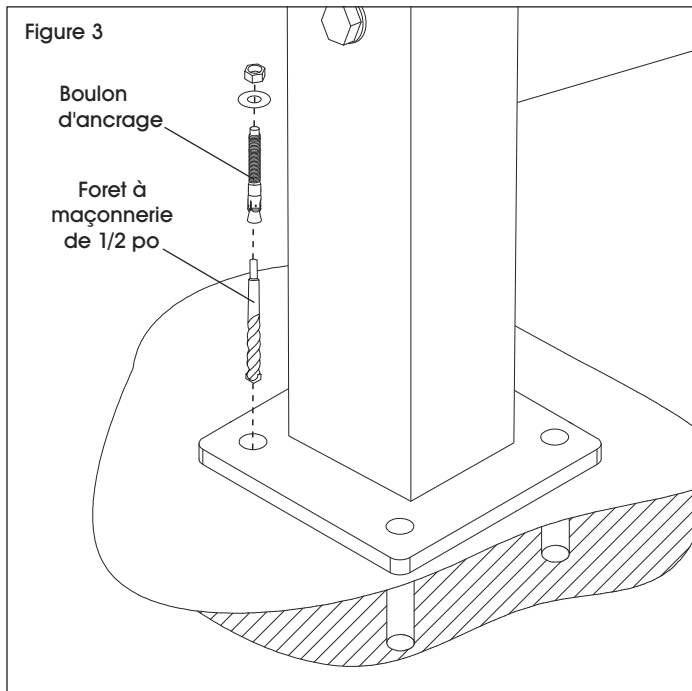
AVERTISSEMENT! Portez des lunettes de sécurité lorsque vous procédez à l'étape 2.

2. Percez un trou d'environ 4 po de profondeur dans le sol avec un foret à maçonnerie de 1/2 po de diamètre. (Voir Figure 3)



REMARQUE : Pour que l'ancrage fonctionne correctement, le diamètre du trou ne doit pas dépasser celui du boulon d'ancrage.

3. Retirez les débris et la poussière de l'intérieur du trou. Insérez complètement le boulon d'ancrage à travers la plaque de montage, puis dans le trou.
4. Enfoncez légèrement le boulon d'ancrage avec un marteau si nécessaire. Serrez l'écrou hexagonal avec la clé de 3/4 po pour sécuriser le boulon d'ancrage.
5. Répétez pour les ancrages restants.



ULINE

1-800-295-5510
uline.ca