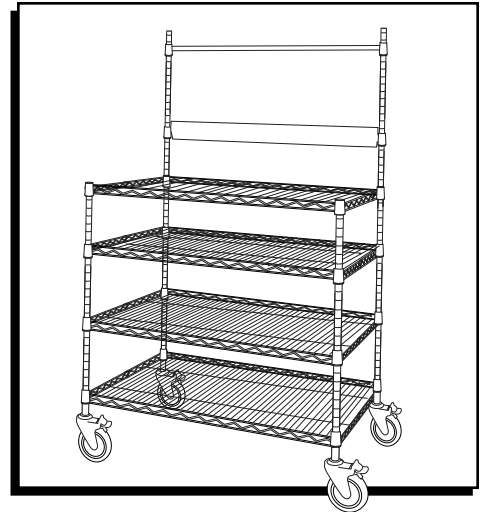
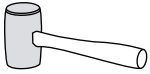


# ULINE H-9741 RETAIL PACKING CART

1-800-295-5510  
uline.com

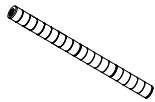


## TOOL NEEDED

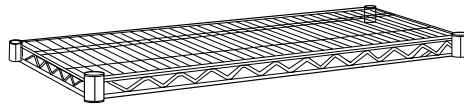


Rubber Mallet

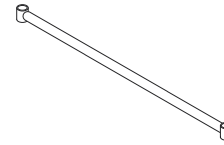
## PARTS



Short Post x 2



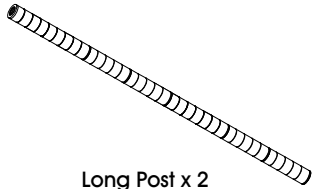
Shelf x 4



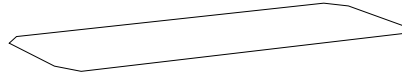
Hang Bar x 1



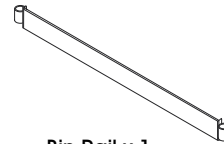
Shelf Support x 20



Long Post x 2



Acrylic Liner x 4



Bin Rail x 1



Caster x 4

## CASTER INSTALLATION

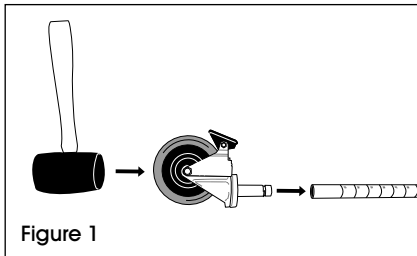


Figure 1

1. Align caster stem and post. (See Figure 1)
2. Engage the wheel brake to keep caster from rolling during assembly. Use a rubber mallet to tap caster stem into post. (See Figure 1)
3. Repeat steps 1 and 2 for remaining three casters and posts.

## ASSEMBLY

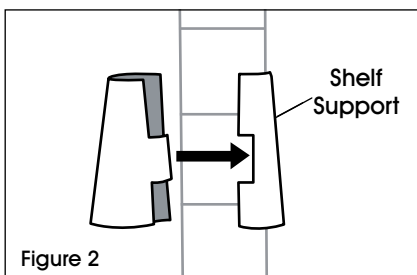
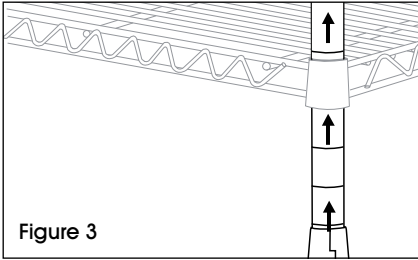


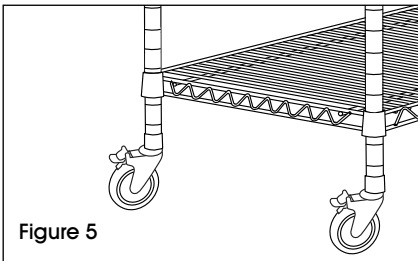
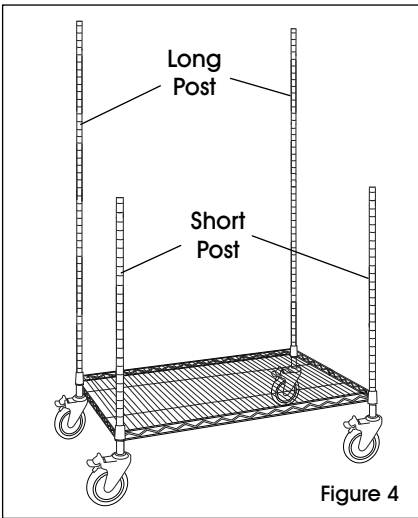
Figure 2

1. Starting with the lowest shelf, snap the interlocking pieces of a shelf support (wide end down) around the post at the lowest groove where shelf is to be located. Slide the support up or down until it snaps onto the groove. Add a shelf support at the same height on the remaining posts. (See Figure 2)

## ASSEMBLY CONTINUED

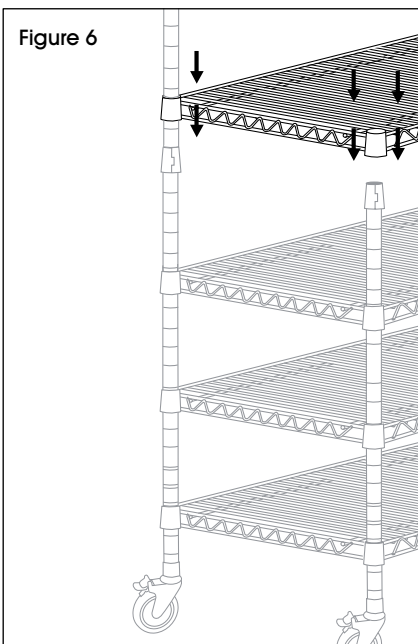


2. With long posts and short posts positioned as shown, slide posts through underside of shelf until shelf slides firmly over supports. (See Figures 3-4)



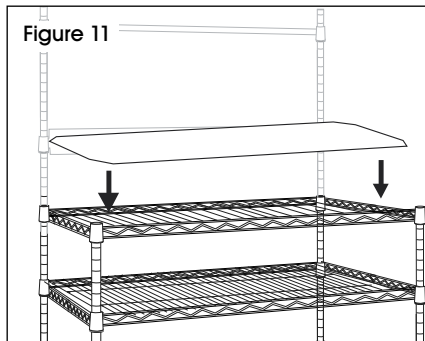
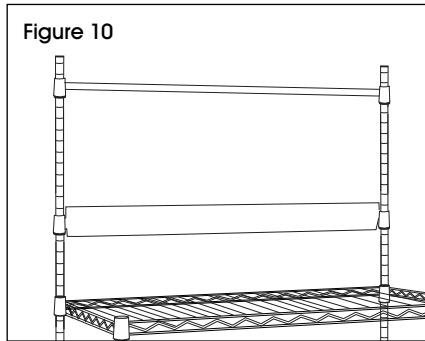
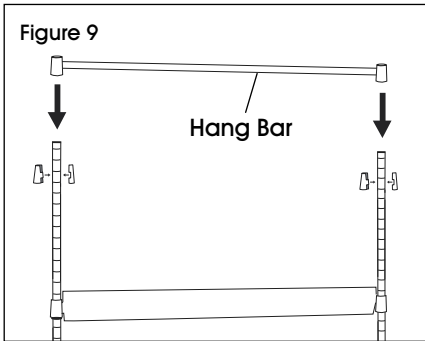
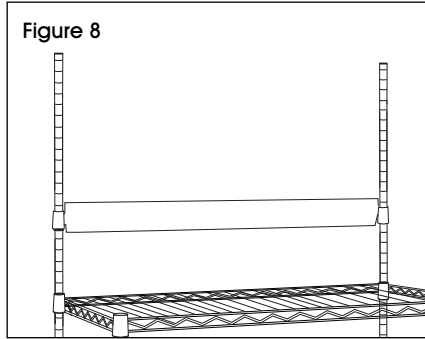
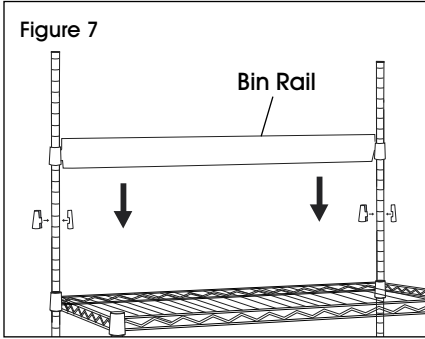
3. Gently tap shelf down with rubber mallet to secure it. (See Figure 5)

 **NOTE:** Keep casters in locked position to keep unit from rolling during remainder of assembly.



4. Determine height of the next shelf, snap on shelf supports, then add and secure shelf. Repeat for remaining shelves. (See Figure 6)

## ASSEMBLY CONTINUED

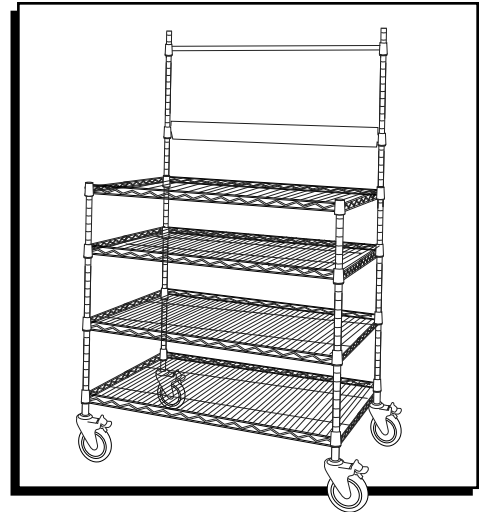


5. On long posts, determine height of bin rail, snap on shelf supports and tap with rubber mallet to secure bin rail. (See Figures 7-8)
6. Determine height of hang bar, snap on shelf supports and tap with rubber mallet to secure hang bar. (See Figures 9-10)
7. Add acrylic liners to each shelf. (See Figure 11)

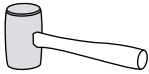
**ULINE H-9741**

# CARRITO DE EMPAQUE PARA MENUDEO

800-295-5510  
uline.mx

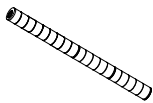


## HERRAMIENTA NECESARIA

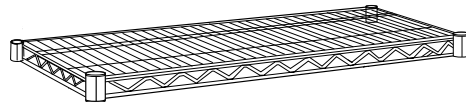


Mazo de Caucho

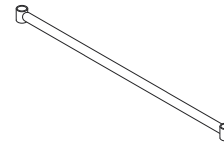
## PARTES



2 Postes  
Cortos



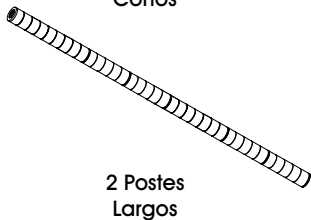
4 Repisas



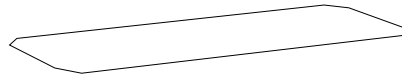
1 Barra para Colgar



20 Soportes para Repisa



2 Postes  
Largos



4 Forros de Acrílico



1 Riel para Gaveta



4 Ruedas

## INSTALACIÓN DE LAS RUEDAS

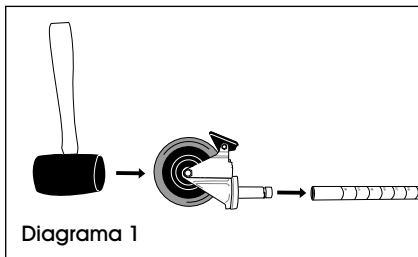


Diagrama 1

1. Alinee el vástago de la rueda y el poste. (Vea Diagrama 1)
2. Ponga el seguro de las ruedas para evitar que giren durante el ensamble. Utilice un mazo de caucho para insertar el vástago de las ruedas en el poste. (Vea Diagrama 1)
3. Repita los pasos 1 y 2 para las tres ruedas y postes restantes.

## ENSAMBLE

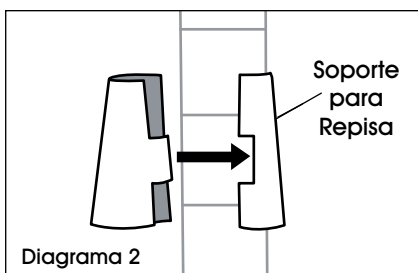
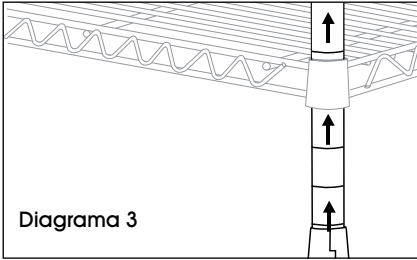


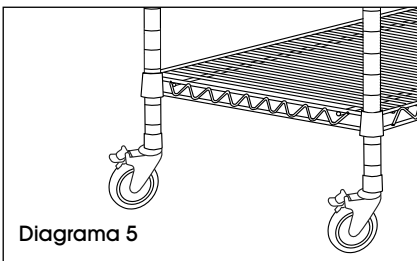
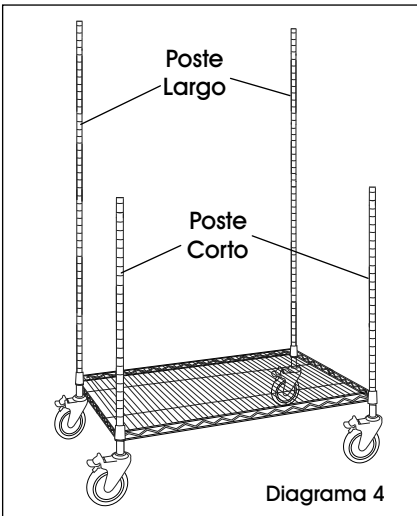
Diagrama 2

1. Comenzando con la repisa más baja, embone las piezas interconectables de un soporte para repisa (con la parte ancha hacia abajo) alrededor del poste en la ranura más baja donde se ubicará la repisa. Deslice el soporte hacia arriba o abajo hasta que embone en la ranura. Agregue un soporte para repisa a la misma altura en los postes restantes. (Vea Diagrama 2)

## CONTINUACIÓN DEL ENSAMBLE



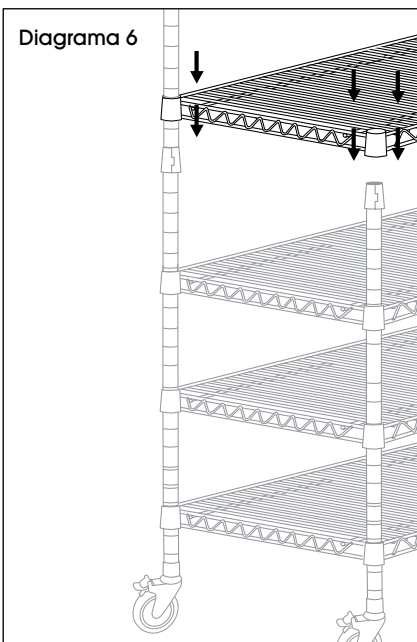
2. Con los postes largo y corto colocados como se muestra, deslice los postes a través del lado inferior de la repisa hasta que se deslicen con firmeza sobre los soportes. (Vea Diagramas 3-4)



3. Golpee ligeramente la repisa con un mazo de caucho para asegurarla. (Vea Diagrama 5)

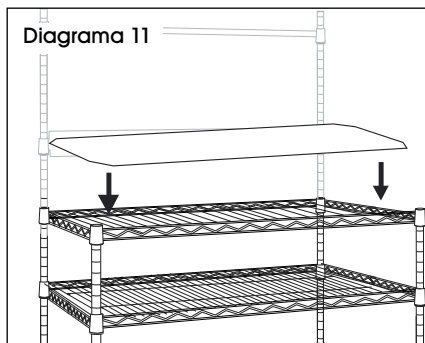
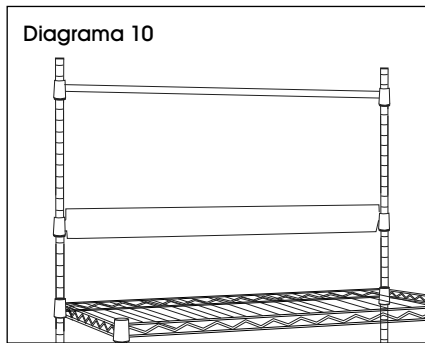
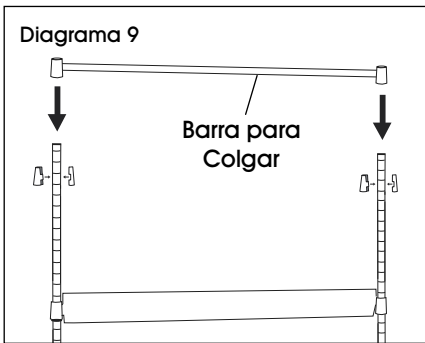
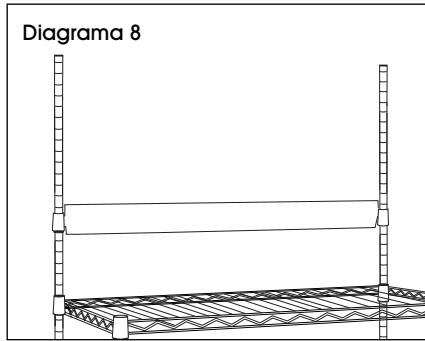
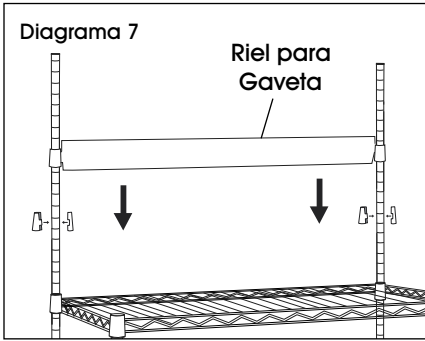


**NOTA:** Mantenga las ruedas con seguro para evitar que la unidad ruede durante el resto del ensamble.



4. Determine la altura de la siguiente repisa, embone los soportes para repisa, luego agregue la repisa y asegúrela. Repita la operación con las repisas restantes. (Vea Diagrama 6)

## CONTINUACIÓN DEL ENSAMBLE

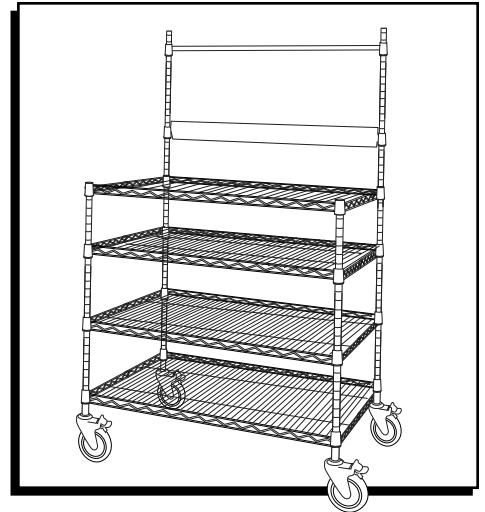


5. En los postes largos, determine la altura del riel para gaveta, embone los soportes para repisa y golpee con un mazo de caucho para asegurarlo. (Vea Diagramas 7-8)
6. Determine la altura de la barra para colgar, embone los soportes para repisa y golpee con un mazo de caucho para asegurarla. (Vea Diagramas 9-10)
7. Agregue los forros de acrílico a cada repisa. (Vea Diagrama 11)

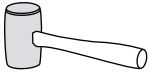
**ULINE** H-9741

# CHARIOT D'EMBALLAGE DE COMMERCE

1-800-295-5510  
uline.ca

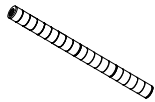


## OUTIL REQUIS

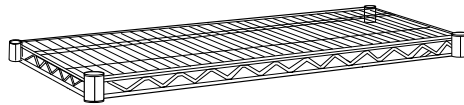


Maillet en caoutchouc

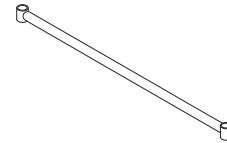
## PIÈCES



Montant  
court x 2



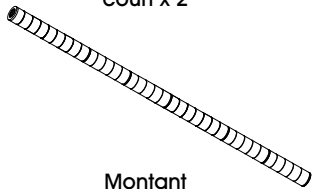
Tablette x 4



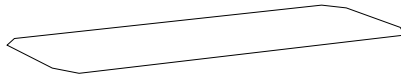
Barre de suspension x 1



Support de tablette x 20



Montant  
long x 2



Revêtement en acrylique x 4



Rail à bacs x 1



Roulette x 4

## INSTALLATION DES ROULETTES

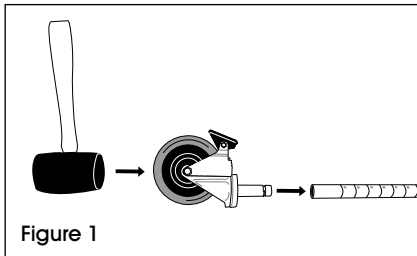


Figure 1

1. Aligned la tige de la roulette sur le montant. (Voir Figure 1)
2. Actionnez le frein des roues pour empêcher le mouvement de la roulette lors du montage. Utilisez un maillet en caoutchouc pour tapoter la tige de la roulette dans le montant. (Voir Figure 1)
3. Répétez les étapes 1 et 2 pour les trois autres roulettes et montants.

## MONTAGE

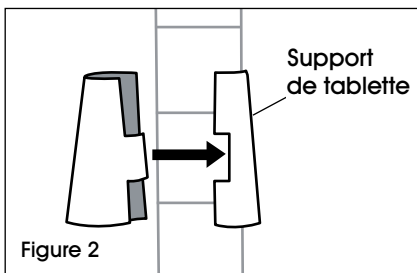
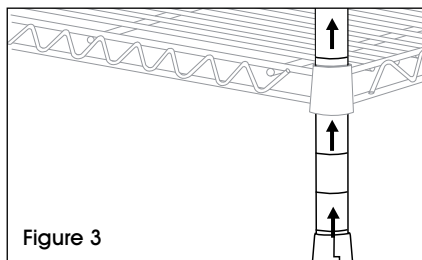


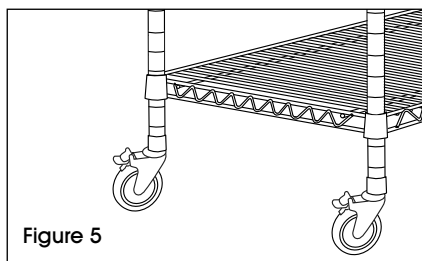
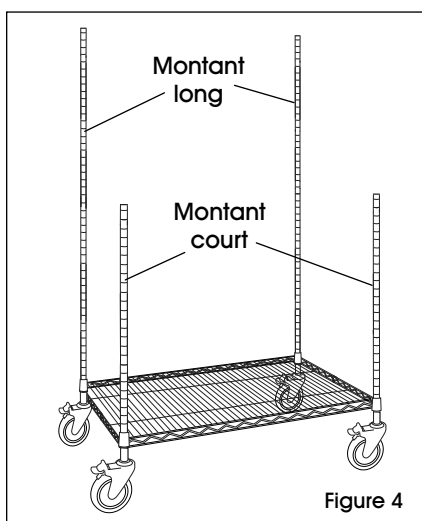
Figure 2

1. En commençant par la tablette la plus basse, enclenchez les deux parties d'un support de tablette (la partie la plus large vers le bas) autour du montant à la rainure la plus basse où la tablette doit être placée. Faites glisser le support de tablette vers le haut ou vers le bas jusqu'à ce qu'il s'enclenche dans la rainure. Ajoutez un support de tablette au même endroit sur les montants restants. (Voir Figure 2)

## MONTAGE SUITE



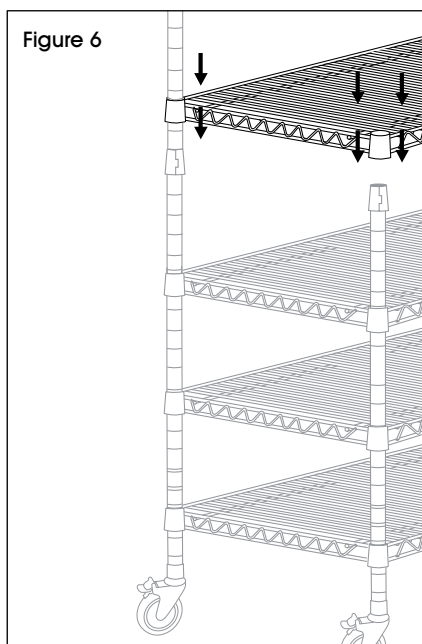
2. Positionnez les montants courts et longs comme illustré, puis faites glisser les montants sous la partie inférieure de la tablette jusqu'à ce que la tablette se fixe fermement en place sur les supports. (Voir Figures 3 et 4)



3. Fixez la tablette en place en la tapotant doucement vers le bas avec un maillet en caoutchouc. (Voir Figure 5)



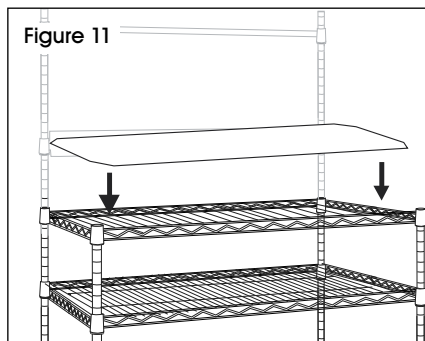
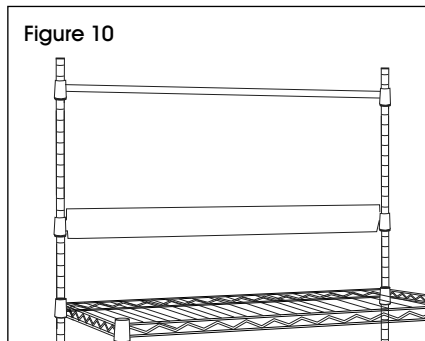
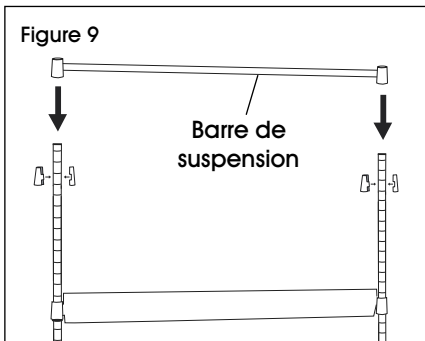
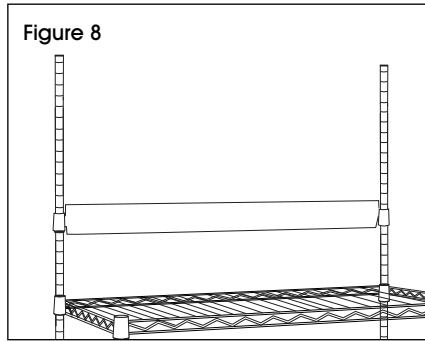
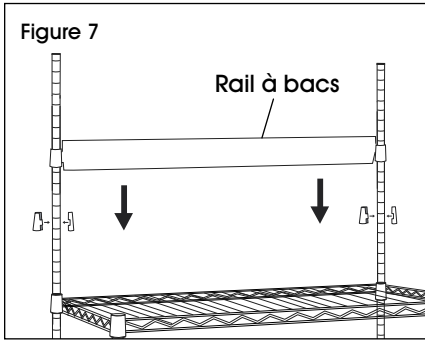
**REMARQUE :** Maintenez les roulettes en position verrouillée pour empêcher l'unité de rouler pendant le reste du montage.



4. Déterminez la hauteur de la tablette suivante, installez les supports de tablette, puis ajoutez et fixez la tablette. Répétez la procédure avec les tablettes restantes. (Voir Figure 6)



## MONTAGE SUITE



5. Sur les montants longs, déterminez la hauteur du rail à bacs, enclenchez les supports de tablette, puis fixez le rail à bacs en place en tapotant avec un maillet en caoutchouc. (Voir Figures 7 et 8)
6. Déterminez la hauteur de la barre de suspension, enclenchez les supports de tablette, puis fixez la barre en place en tapotant avec un maillet en caoutchouc. (Voir Figures 9 et 10)
7. Placez un revêtement en acrylique sur chacune des tablettes. (Voir Figure 11)

**ULINE**

1-800-295-5510  
uline.ca