

ULINE H-9745, H-9746
H-9747

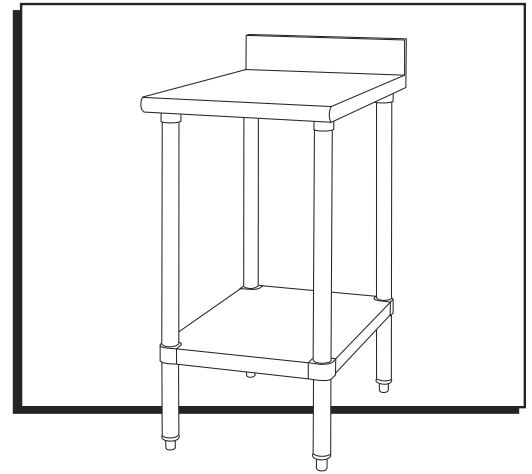
1-800-295-5510
uline.com

STAINLESS STEEL FILLER TABLES

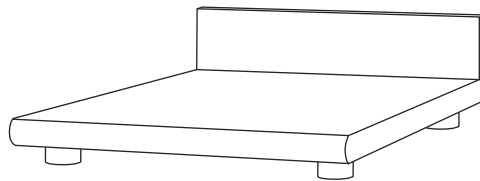
TOOL NEEDED



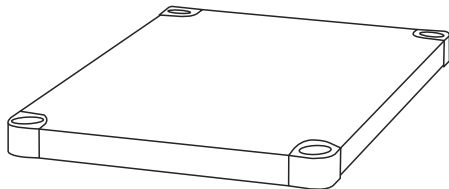
5/32" Allen Wrench
(included)



PARTS



Tabletop x 1



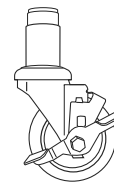
Undershelf x 1



Legs with Adjustable Feet x 4



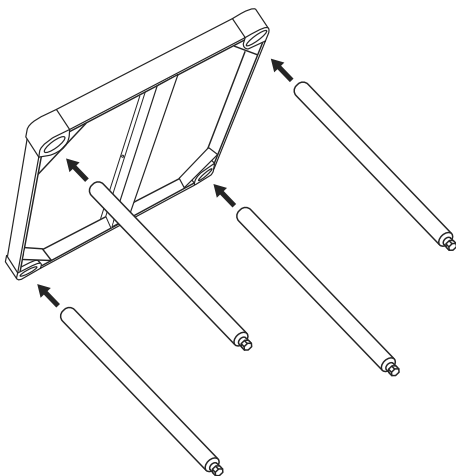
Set Screw x 16



Caster x 4
(Optional)

ASSEMBLY

Figure 1



NOTE: If purchased with optional casters, adjustable feet will be replaced after complete table assembly.

1. With the undershelf on its side, push the legs through the collars to the desired height. To ensure exact height, mark desired height on each leg with magic marker or grease pencil. (See Figure 1)



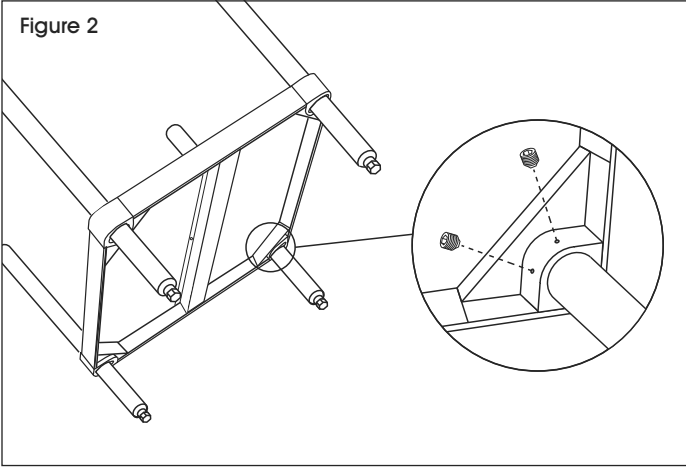
NOTE: Each leg must be at the same height or shelf collars could fail. Recommended height from the floor to the top of the undershelf is 10" and must be 6" or higher to meet NSF standards.



NOTE: Optional casters add 3³/₈" to height.

ASSEMBLY CONTINUED

Figure 2

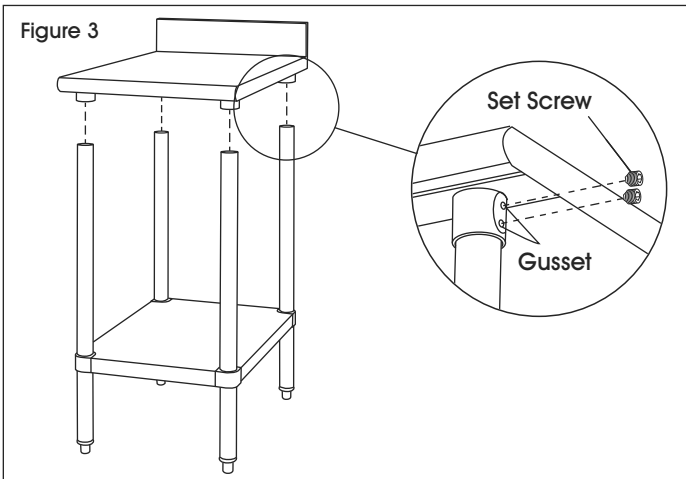


- Secure legs to undershelf with set screws using 5/32" Allen wrench. (See Figure 2)



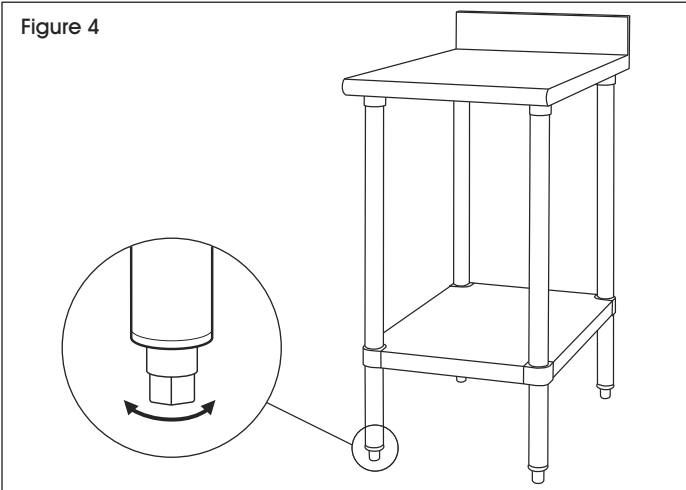
NOTE: Undershelf must be level. Use care not to overtighten screws or failure will occur.

Figure 3



- Stand table upright and place tabletop onto legs, inserting legs into tabletop gussets. With a 5/32" Allen wrench, tighten set screws on each gusset. (See Figure 3)

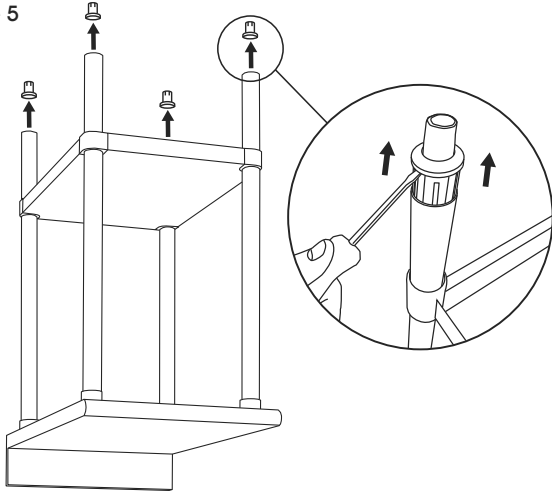
Figure 4



- Level table with the adjustable feet. Adjustable feet allow approximately 1" of adjustment. (See Figure 4)

OPTIONAL CASTERS

Figure 5

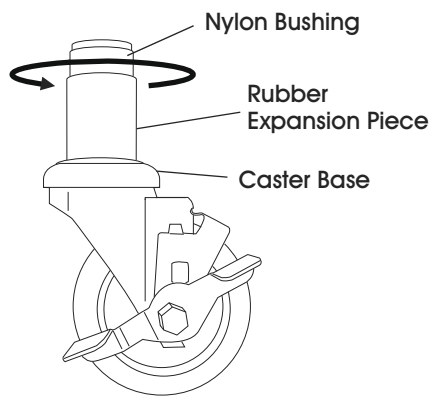


1. Flip the table back over onto a smooth, non-marring surface. Remove adjustable feet from tube legs using a flat head screwdriver. (See Figure 5)



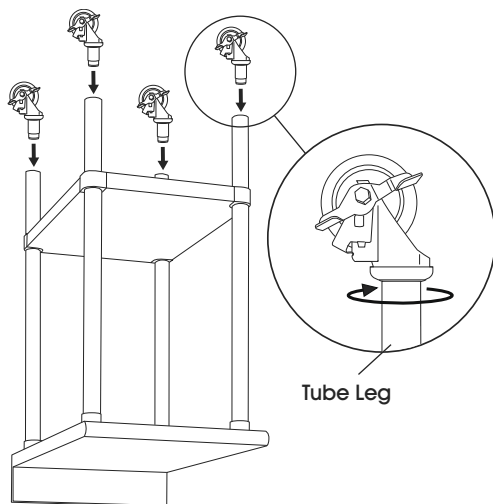
NOTE: You may need to use a rubber mallet or hammer to assist.

Figure 6



2. Hold caster base and rotate nylon bushing clockwise. This will cause the rubber piece to expand. (See Figure 6)
3. Expand the rubber enough so that it will fit snugly into the tube leg.

Figure 7



4. With caster fully inserted into the leg, turn clockwise until caster is secured to tube leg. (See Figure 7)



NOTE: If too loose, pull out caster and tighten further. Repeat step 2.

ULINE

1-800-295-5510

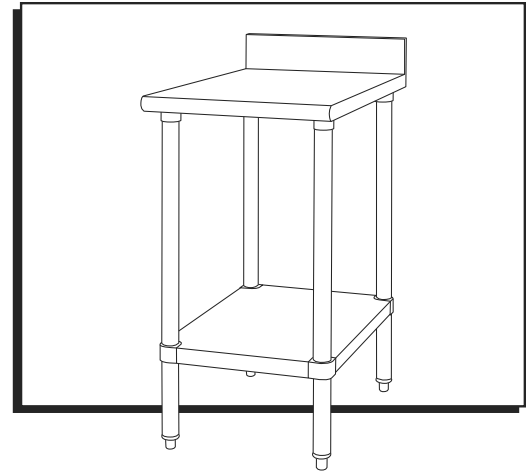
uline.com



H-9745, H-9746
H-9747

MESAS AUXILIARES DE ACERO INOXIDABLE

800-295-5510
uline.mx

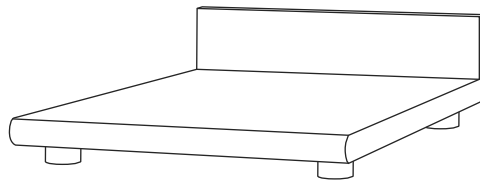


HERRAMIENTA NECESARIA

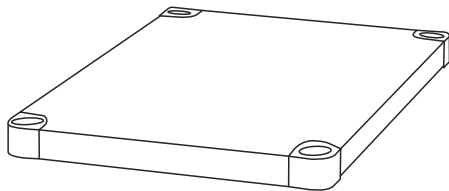


Llave Allen de 5/32"
(incluida)

PARTES



1 Cubierta



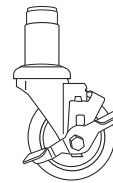
1 Repisa Inferior



4 Patas con Niveladores Ajustables



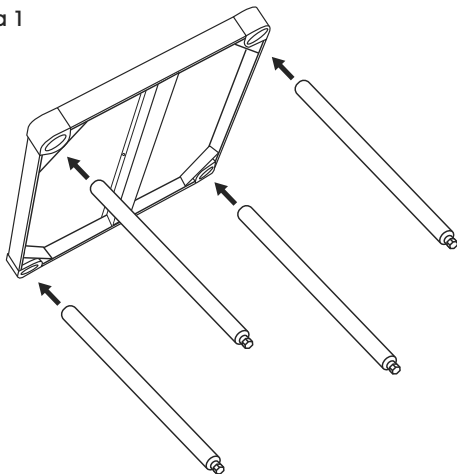
16 Tornillos de Ajuste



4 Ruedas
(Opcionales)

ENSAMBLE

Diagrama 1



NOTA: Si se adquiere con las ruedas opcionales, los niveladores ajustables se reemplazarán después de terminar el ensamble de la mesa.

1. Con la repisa inferior de lado, inserte las patas por las ranuras a la altura deseada. Para garantizar la altura exacta, marque la altura deseada en cada pata con un marcador de agua o un lápiz litográfico. (Vea Diagrama 1)



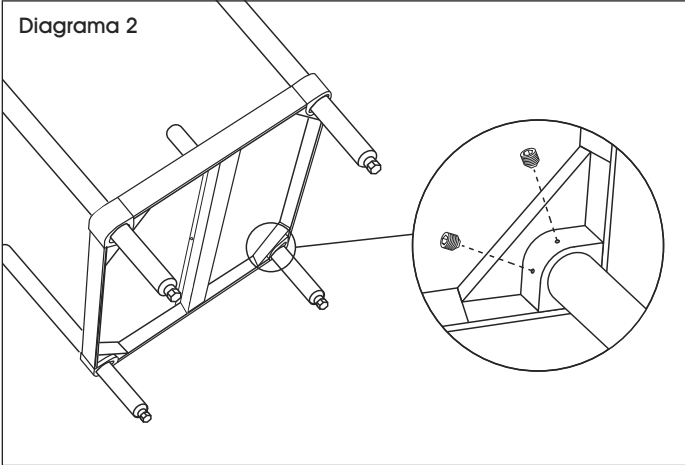
NOTA: Cada pata debe estar a la misma altura o las ranuras de las repisas podrían dañarse. La altura recomendada del suelo a la parte superior de la repisa inferior es de 10" y debe ser de 6" o mayor para cumplir con las normas NSF.



NOTA: Las ruedas opcionales añaden 3 3/8" a la altura.

CONTINUACIÓN DEL ENSAMBLE

Diagrama 2

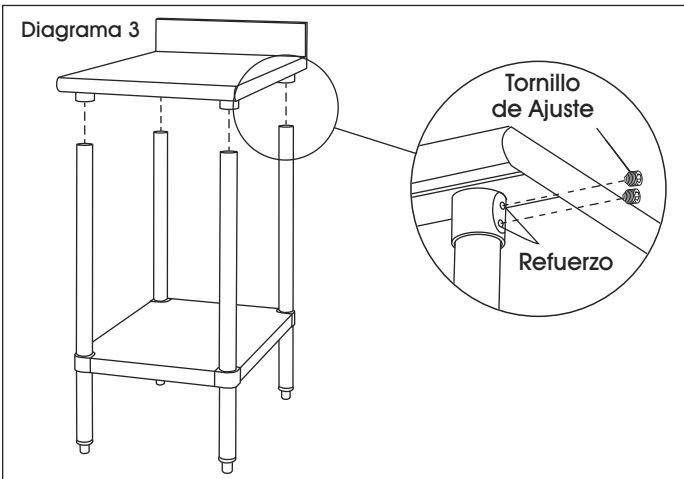


2. Asegure las patas a la repisa inferior con los tornillos de sujeción utilizando una llave Allen de 5/32". (Vea Diagrama 2)



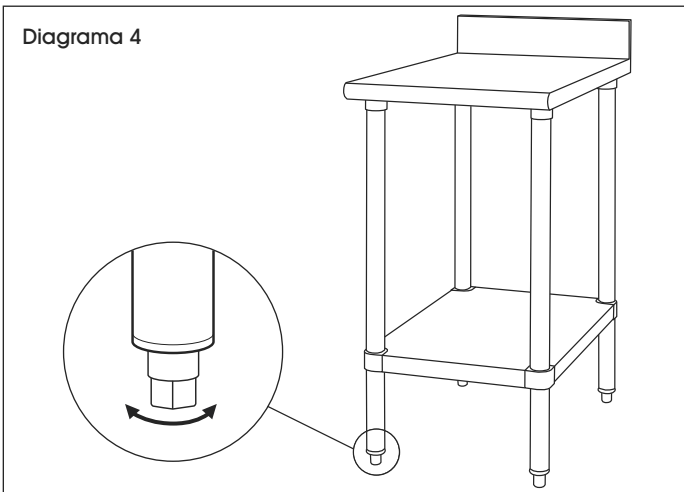
NOTA: La repisa inferior debe estar nivelada. Tenga cuidado de no apretar demasiado los tornillos; de lo contrario pueden dañarse.

Diagrama 3



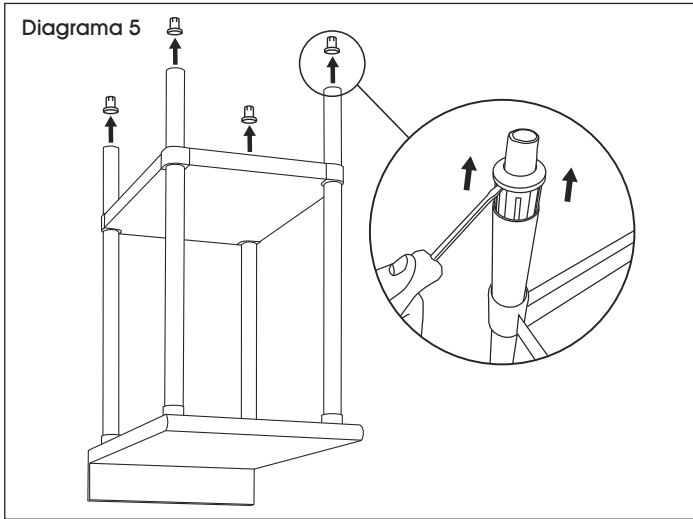
3. Ponga la mesa de pie y coloque la cubierta sobre las patas, insertándolas en los refuerzos de la cubierta. Con una llave Allen de 5/32" apriete los tornillos de sujeción en cada refuerzo. (Vea Diagrama 3)

Diagrama 4



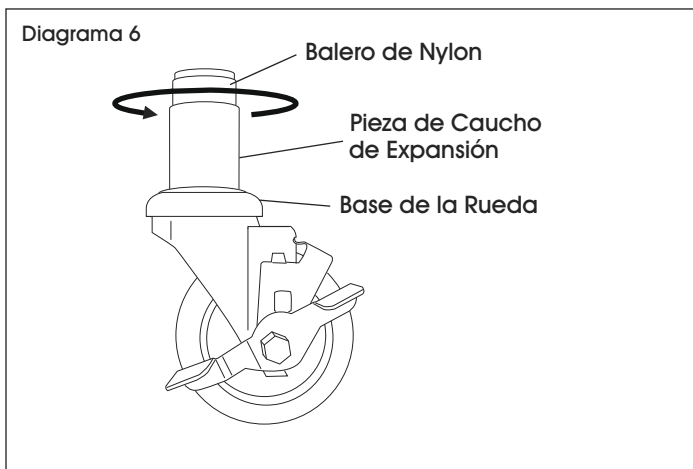
4. Establezca la mesa con los niveladores ajustables. Los niveladores ajustables permiten aproximadamente 1" de ajuste. (Vea Diagrama 4)

RUEDAS OPCIONALES

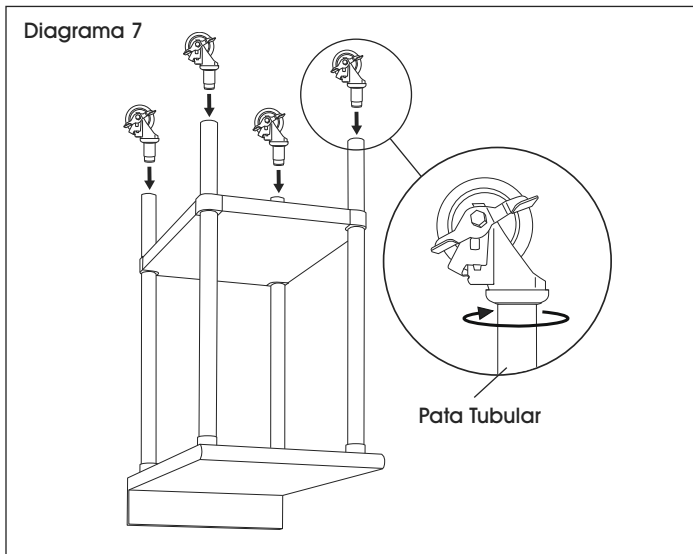


1. Voltee la mesa sobre una superficie lisa, que no deje marcas. Retire los niveladores ajustables de los las patas usando un desarmador de cabeza plana. (Vea Diagrama 5)

 **NOTA:** Podría necesitar un mazo de caucho o martillo para ayudarse.



2. Sostenga la base de las ruedas y gire el balero de nylon en el sentido de las manecillas del reloj. Esto ocasionará que la pieza de caucho se expanda. (Vea Diagrama 6)
3. Expanda el caucho lo suficiente para que embone perfectamente en la pata tubular.



4. Con la rueda completamente dentro de la pata, gire en el sentido de las manecillas del reloj hasta que la rueda quede fija en la pata tubular. (Vea Diagrama 7)

 **NOTA:** Si queda muy floja, saque la rueda y apriete más. Repita el paso 2.

ULINE

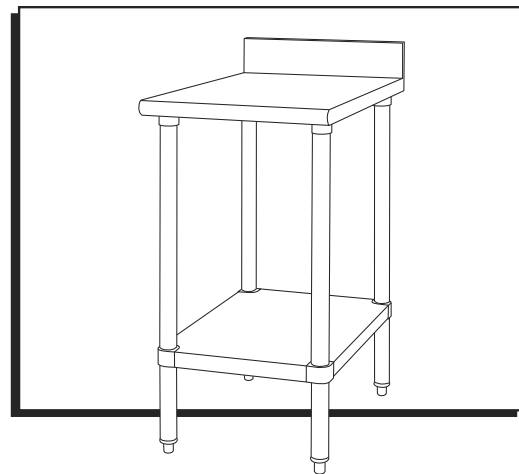
800-295-5510
uline.mx

TABLE UTILITAIRE EN ACIER INOXYDABLE

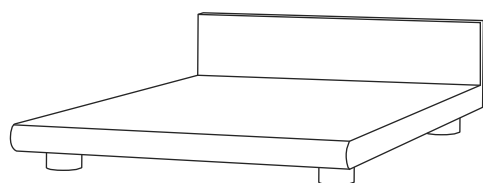
OUTIL REQUIS



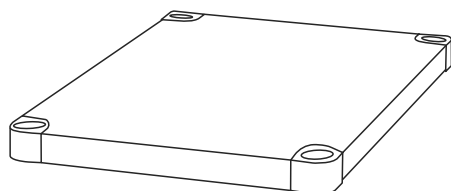
Clé Allen de 5/32 po
(inclus)



PIÈCES



Surface de table x 1



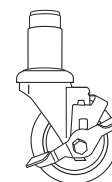
Tablette inférieure x 1



Montant avec pied réglable x 4



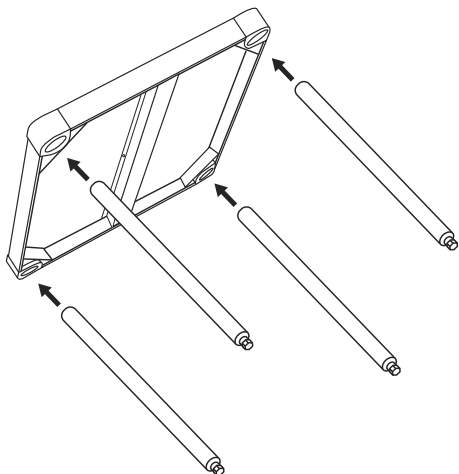
Vis de réglage x 16



Roulette x 4 (en option)

MONTAGE

Figure 1



REMARQUE : Si la table est achetée avec les roulettes optionnelles, les pieds réglables seront remplacés après avoir complètement assemblé la table.

1. Avec la tablette inférieure posée sur le côté, insérez les montants à travers les collets jusqu'à la hauteur souhaitée. Pour assurer la hauteur exacte, marquez la hauteur souhaitée sur chacun des montants avec un marqueur effaçable ou un crayon gras. (Voir Figure 1)

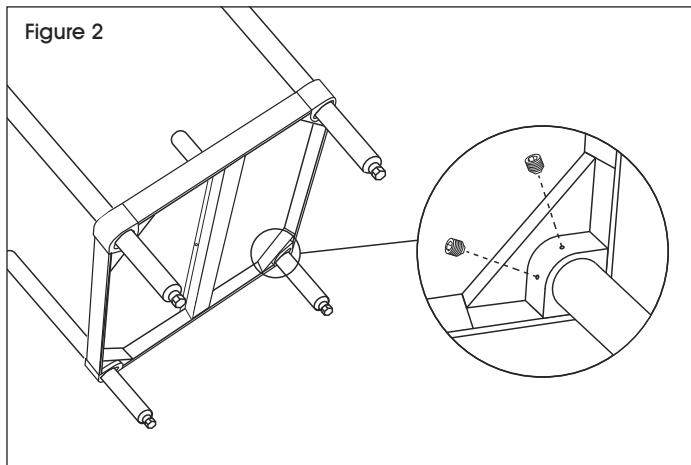


REMARQUE : Chacun des montants doit être positionné à la même hauteur, faute de quoi les collets de la tablette pourraient s'avérer défaillants. La hauteur recommandée du sol jusqu'au dessus de la tablette inférieure est de 10 po et doit être égale ou supérieure à 6 po pour répondre aux normes de la NSF.



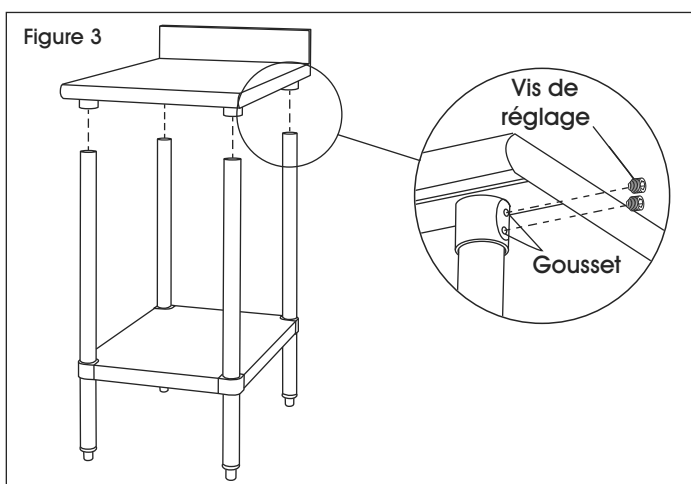
REMARQUE : Les roulettes optionnelles ajoutent 3 3/8 po à la hauteur.

MONTAGE SUITE

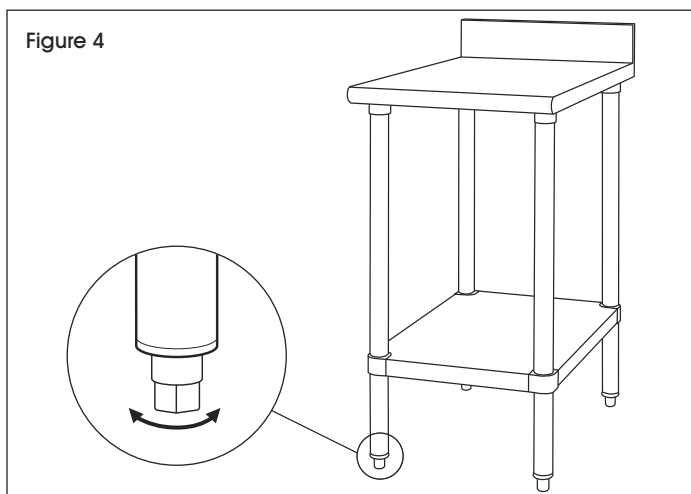


- Fixez les montants à la tablette inférieure avec les vis de réglage et la clé Allen de 5/32 po. (Voir Figure 2)

 **REMARQUE :** La tablette inférieure doit être nivelée. Faites attention de ne pas trop serrer les vis, sinon une défaillance pourrait se produire.

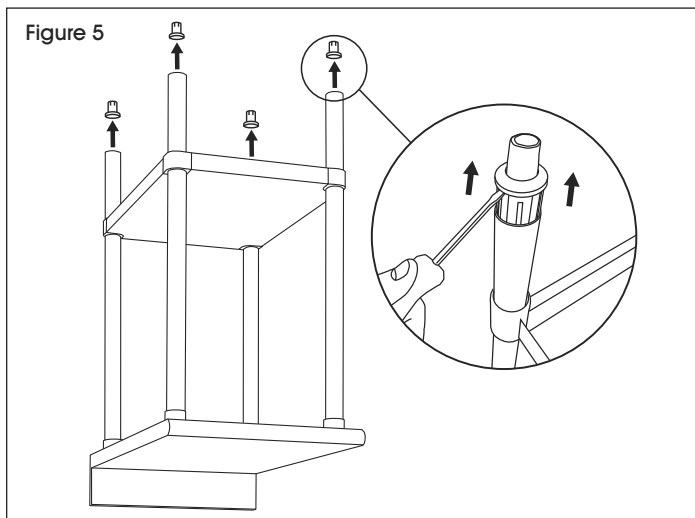


- Mettez la table debout et placez la surface sur les montants, en insérant ces derniers dans les goussets de la surface. Serrez les vis de réglage se trouvant sur chacun des goussets avec la clé Allen de 5/32 po. (Voir Figure 3)



- Nivelez la table avec les pieds réglables. Les pieds réglables laissent un espace de réglage d'environ 1 po. (Voir Figure 4)

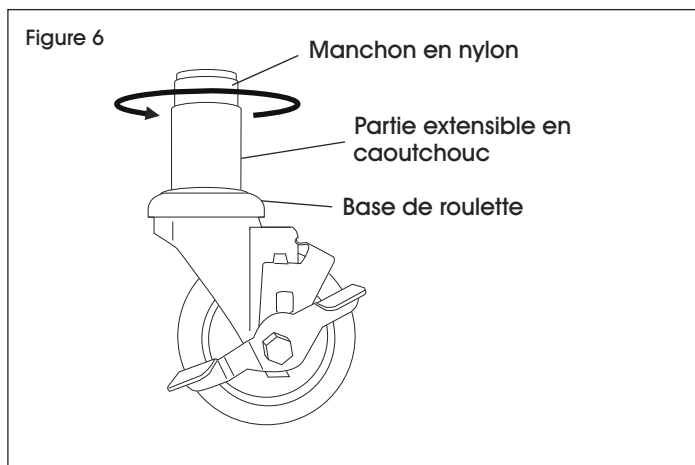
ROULETTES OPTIONNELLES



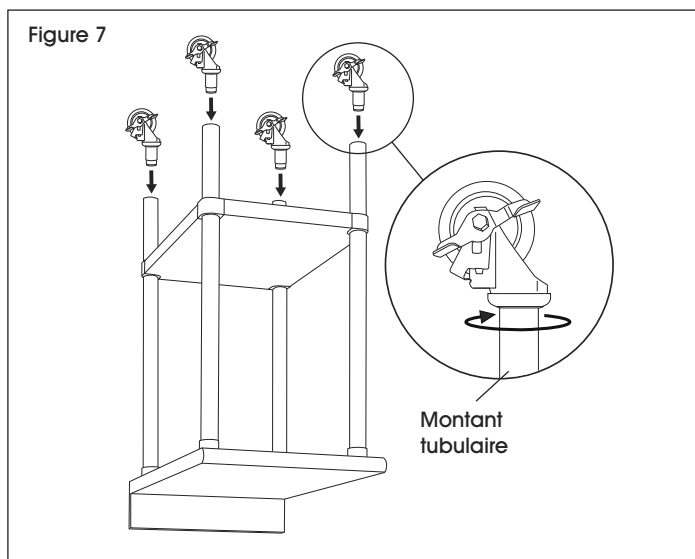
1. Retournez la table sur une surface lisse qui ne marque pas. Retirez les pieds réglables des montants tubulaires avec un tournevis à tête plate. (Voir Figure 5)



REMARQUE : Aidez-vous d'un maillet en caoutchouc ou d'un marteau si nécessaire.



2. Tenez la base de la roulette et faites tourner le manchon en nylon dans le sens horaire. Ceci permettra à la partie en caoutchouc de s'élargir. (Voir Figure 6)
3. Élargissez suffisamment le caoutchouc pour qu'il s'ajuste parfaitement au montant tubulaire.



4. Une fois la roulette complètement insérée dans le montant, tournez-la dans le sens horaire jusqu'à ce qu'elle soit bien fixée au montant tubulaire. (Voir Figure 7)



REMARQUE : Retirez et resserrez davantage la roulette si elle est instable. Répétez l'étape 2.

ULINE

1-800-295-5510
uline.ca