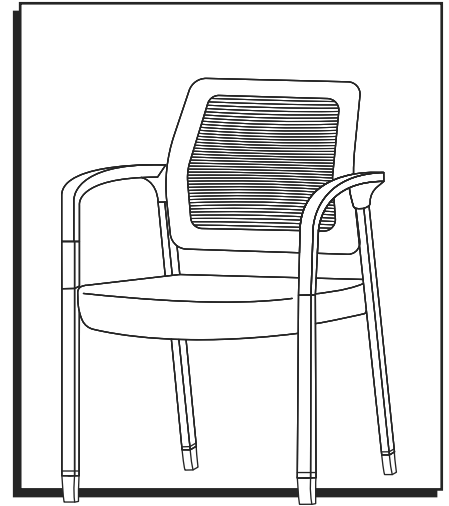
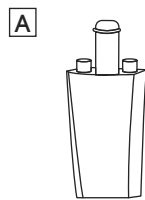


ULINE H-9748, H-9749
H-11619, H-11620
PINNACLE GUEST CHAIR

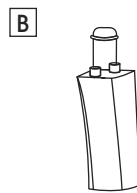
1-800-295-5510
uline.com



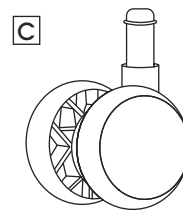
PARTS



Front Chair Glide x 2
(H-9748, H-11620 only)



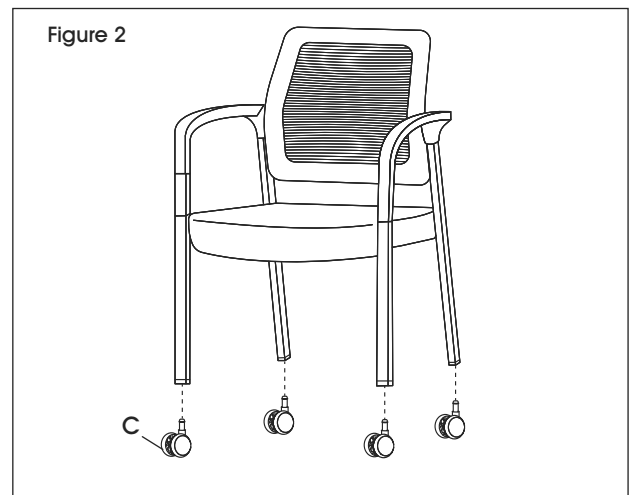
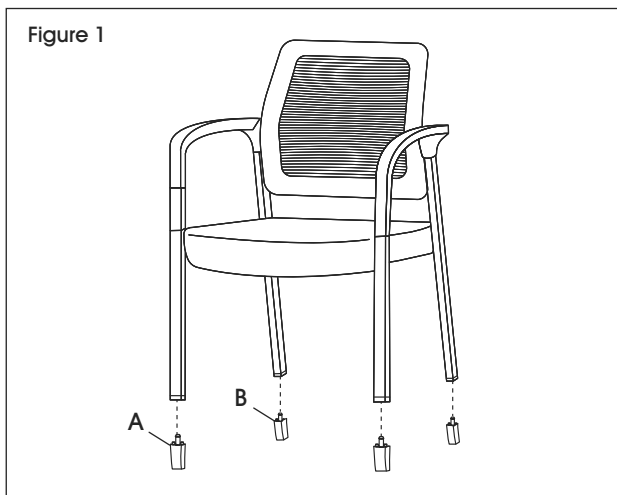
Back Chair Glide x 2
(H-9748, H-11620 only)

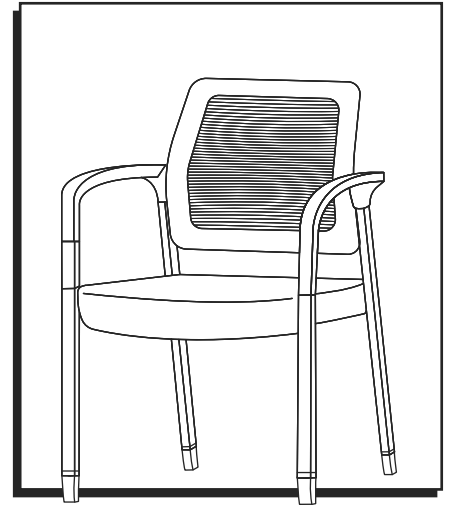
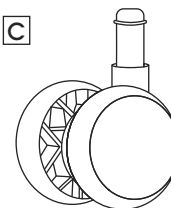


Caster x 4
(H-9749, H-11619 only)

ASSEMBLY

1. For stationary guest chair (H-9748), insert front chair glides (A) into two front legs. Insert back chair glides (B) into two back legs. (See Figure 1)
2. For mobile guest chair (H-9749), insert casters (C) into all four legs. (See Figure 2)



ULINEH-9748, H-9749
H-11619, H-11620800-295-5510
uline.mx**SILLA PARA VISITAS
PINNACLE****PARTES****A**2 Patas Niveladoras
Frontales para Silla
(solo H-9748, H-11620)**B**2 Patas Niveladoras
Posteriores para Silla
(solo H-9748, H-11620)**C**4 Ruedas
(solo H-9749, H-11619)**ENSAMBLE**

1. Para la silla para visitas fija (H-9748) inserte las patas niveladoras frontales (A) en las dos patas delanteras. Inserte las patas niveladoras posteriores (B) en las dos patas traseras. (Vea Diagrama 1)
2. Para la silla para visitas móvil (H-9749) inserte las ruedas (C) en las cuatro patas. (Vea Diagrama 2)

Diagrama 1

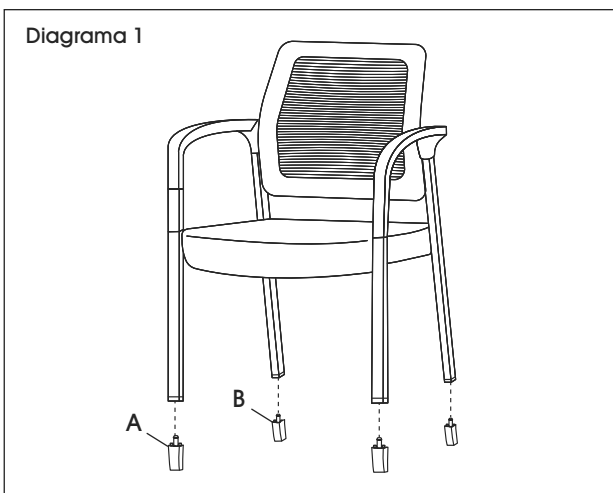
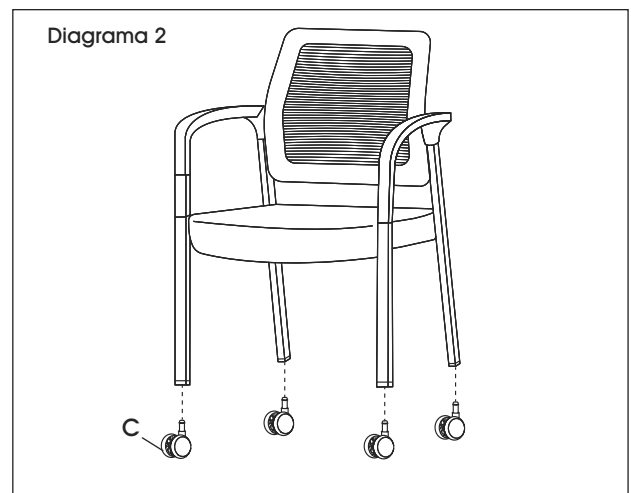
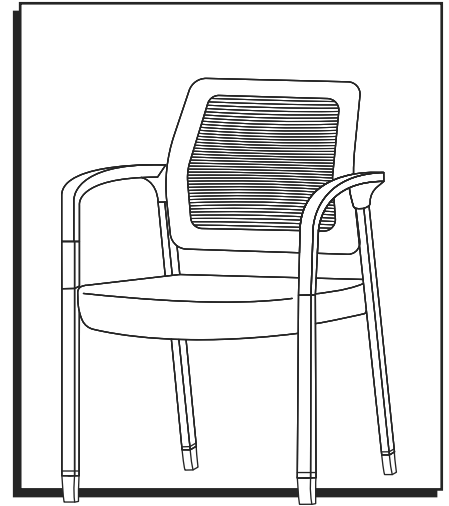
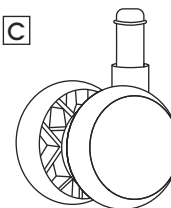


Diagrama 2



**PIÈCES****A**Patin avant pour chaise x 2
(H-9748, H-11620 uniquement)**B**Patin arrière pour chaise x 2
(H-9748, H-11620 uniquement)**C**Roulette x 4
(H-9749, H-11619 uniquement)**MONTAGE**

1. Pour la chaise visiteur stationnaire (H-9748), insérez les patins avant (A) dans les deux pieds à l'avant. Insérez les patins arrière (B) dans les deux pieds à l'arrière. (Voir Figure 1)
2. Pour la chaise visiteur mobile (H-9749), insérez les roulettes (C) dans les quatre pieds. (Voir Figure 2)

Figure 1

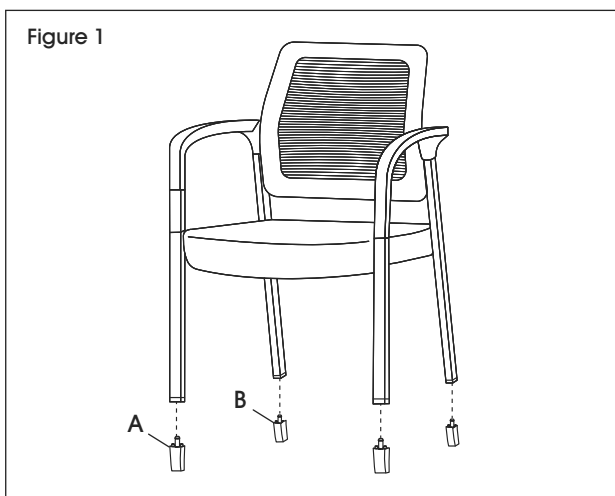


Figure 2

