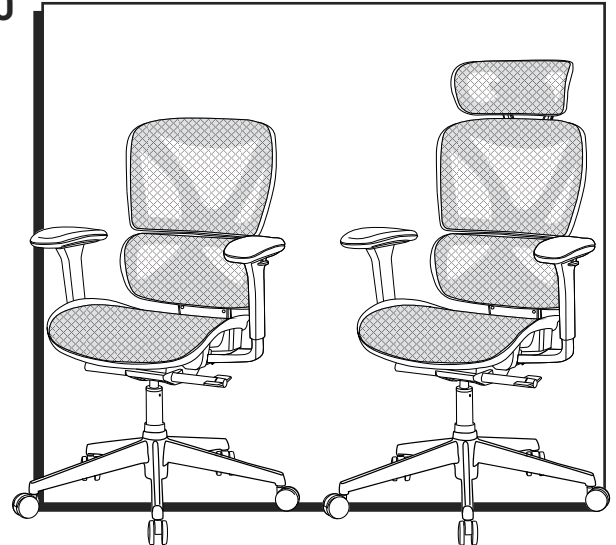


ULINE H-9764, H-9765 DELUXE ALL-MESH CHAIR

1-800-295-5510
uline.com



TOOL NEEDED

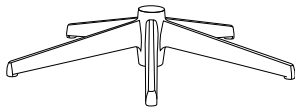


Allen Wrench
(included)

PARTS



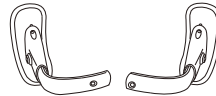
Gas Lift x 1



5-Star Base x 1

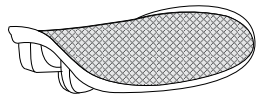


Caster x 5

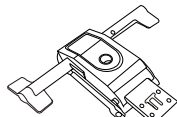


Armrest x 2

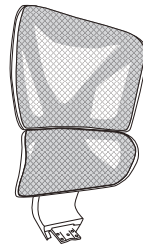
Hardware Kit



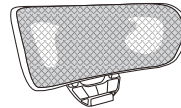
Seat Cushion x 1



Mechanism x 1



Back Support x 1



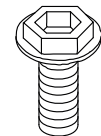
Headrest x 1
(for H-9765 only)



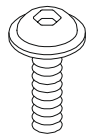
Headrest Cap x 1
(for H-9764 only)



Screw x 8
M8 x 20 mm



Screw x 6
M6 x 30 mm

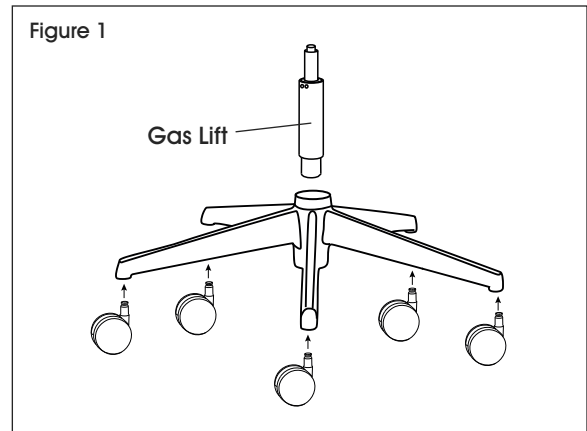


Screw x 2
M6 x 16 mm
(for H-9765 only)

ASSEMBLY

1. Insert casters into legs of five-star base. Turn base upright. Insert gas lift into center of base. (See Figure 1)

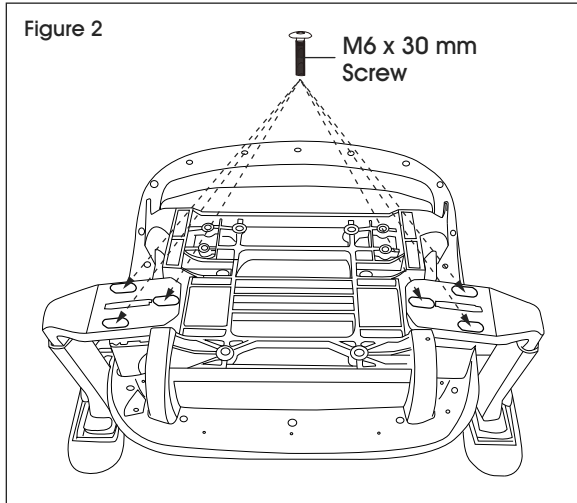
Figure 1



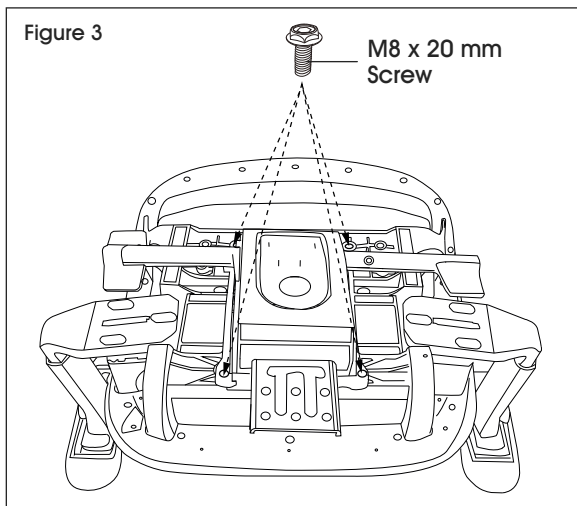
ASSEMBLY CONTINUED

- Align armrest with holes on bottom of seat cushion. Use three M6 x 30 mm screws to attach. Repeat on opposite side. (See Figure 2)

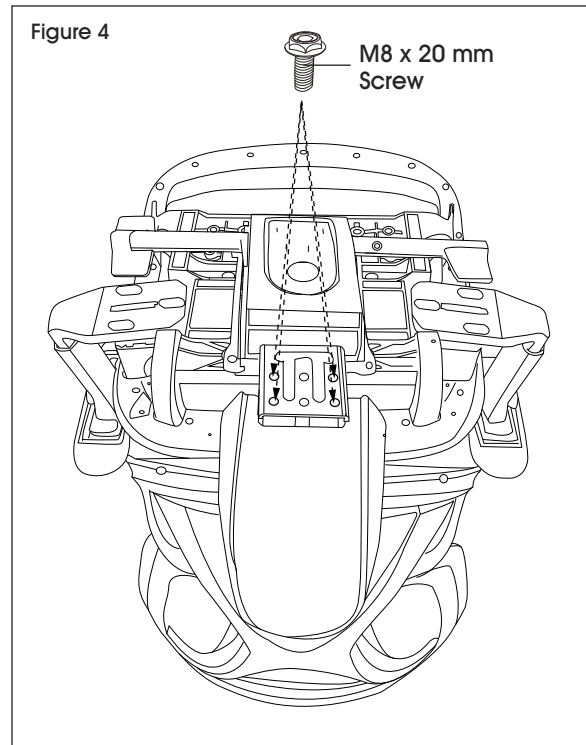
 **NOTE:** Use Allen wrench to tighten all screws.



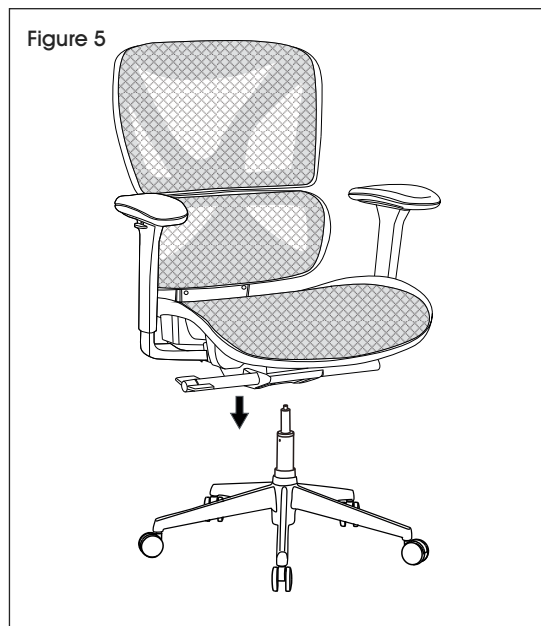
- Align mechanism with holes on bottom of seat cushion. Use four M8 x 20 mm screws to attach. (See Figure 3)



- Position back support in slot between bottom of seat cushion and mechanism. Align holes and use four M8 x 20 mm screws to attach back support to mechanism. (See Figure 4)



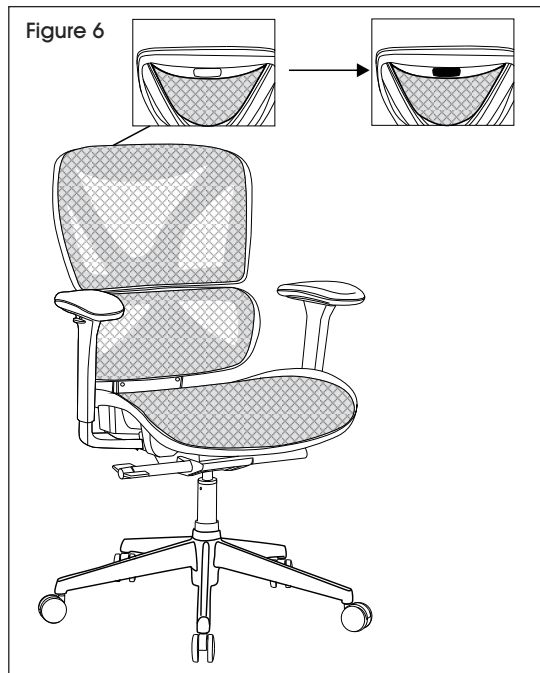
- Slowly lower chair assembly onto the gas lift. Press down on seat cushion to secure in place. (See Figure 5)



ASSEMBLY CONTINUED

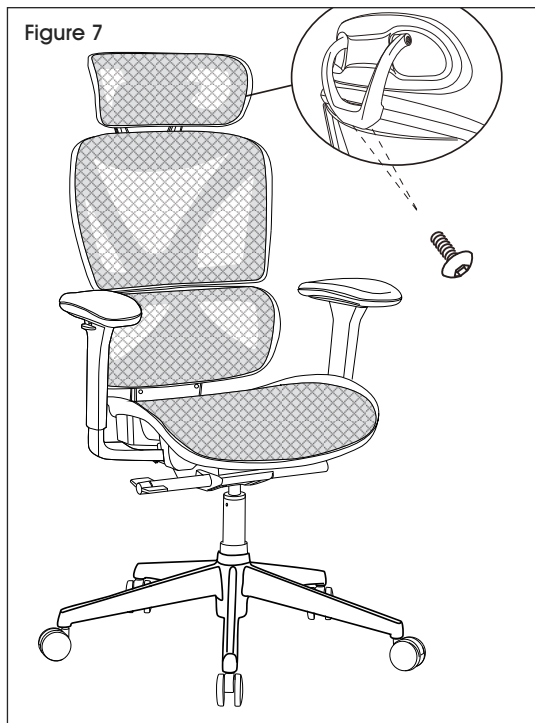
6. If not attaching headrest, insert headrest cap into opening on top of back support. (See Figure 6)

 **NOTE: Only H-9765 comes with headrest.**

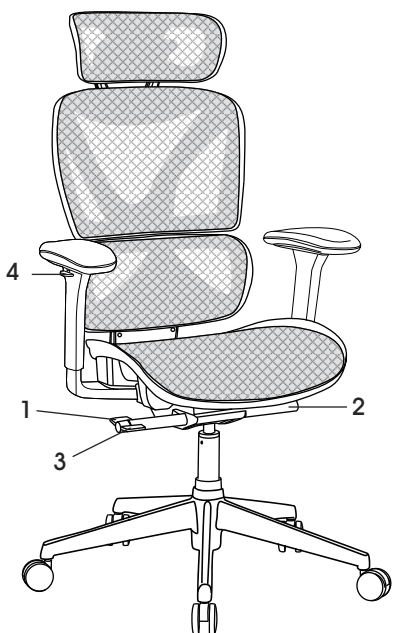


TO ATTACH HEADREST (H-9765):

1. With headrest cap removed, align holes of headrest with holes on top of back support. Attach using two M6 x 16 mm screws. (See Figure 7)



CHAIR ADJUSTMENTS



1. **Seat Height Adjustment** – To raise seat height, lift back side of lever up with little to no weight on the seat. To lower seat height, lift lever up while sitting.
2. **Adjustable Tilt Lock** – To lock seat/back angle, press lever down at desired angle. Chair has synchro tilt; the back tilts at a two-to-one ratio to the seat angle.
3. **Seat Depth (Seat Slider)** – To adjust seat depth, lift the front side of lever and slide the seat forward or back while sitting.
4. **Armrest Height Adjustment** – To adjust armrest height, press the button on side of each armrest and move the armrest up or down.

Self-Weight Tilt Tension – Tilt tension automatically adjusts based on user's weight.

ULINE

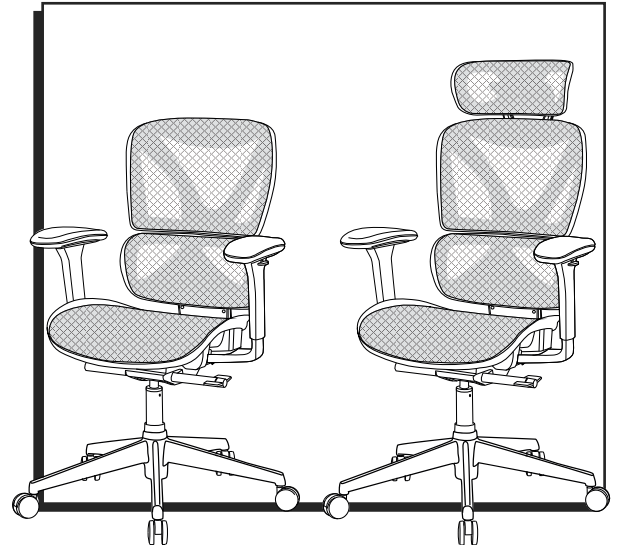
1-800-295-5510

uline.com

ULINE H-9764, H-9765

**SILLA TODA DE MALLA
DE ALTA CALIDAD**

800-295-5510
uline.mx



HERRAMIENTA NECESARIA

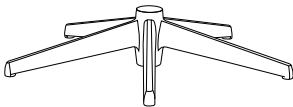


Llave Allen
(incluida)

PARTES



1 Pistón de Gas



1 Base Estrella

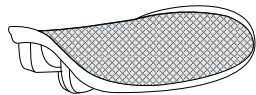


5 Ruedas

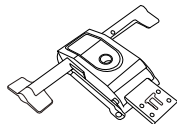


2 Descansabrazos

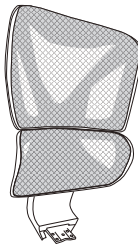
Kit de Tornillería



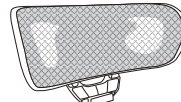
1 Asiento



1 Mecanismo



1 Respaldo



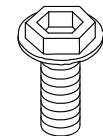
1 Cabecera
(solo para H-9765)



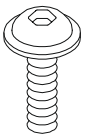
1 Tapa para
Cabecera
(solo para H-9764)



8 Tornillos
M8 x 20 mm



6 Tornillos
M6 x 30 mm

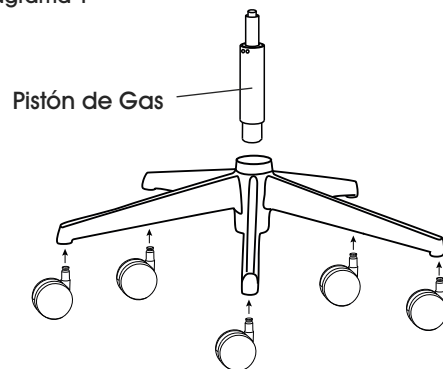


2 Tornillos
M6 x 16 mm
(solo para H-9765)

ENSAMBLE

1. Inserte las ruedas en las patas de la base estrella. Enderece la base. Inserte el pistón de gas en el centro de la base. (Vea Diagrama 1)

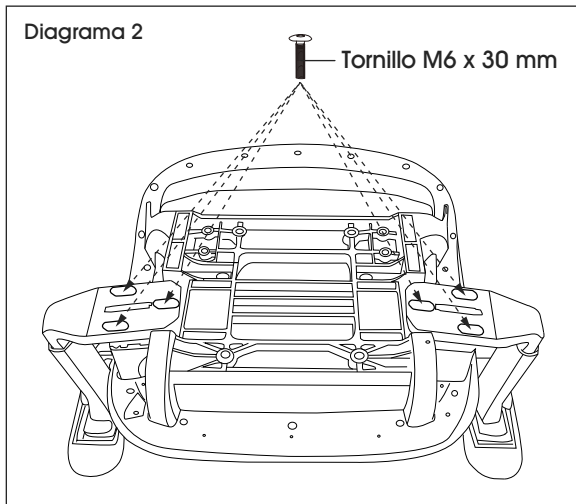
Diagrama 1



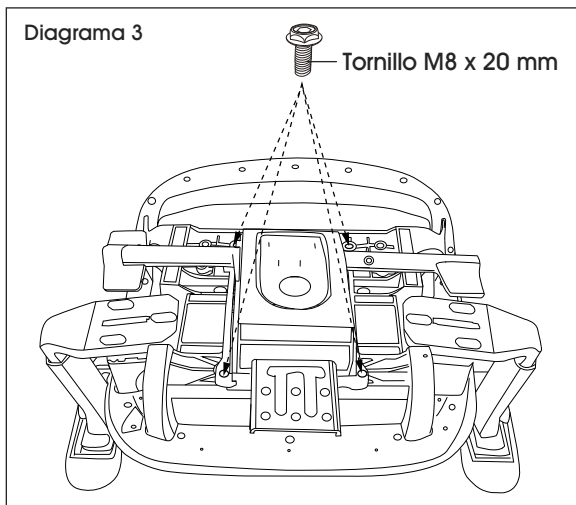
CONTINUACIÓN DEL ENSAMBLE

2. Alinee el descansabrazos con los orificios en la parte inferior del asiento. Utilice tres tornillos M6 x 30 mm para fijarlo. Repita la operación con el lado opuesto. (Vea Diagrama 2)

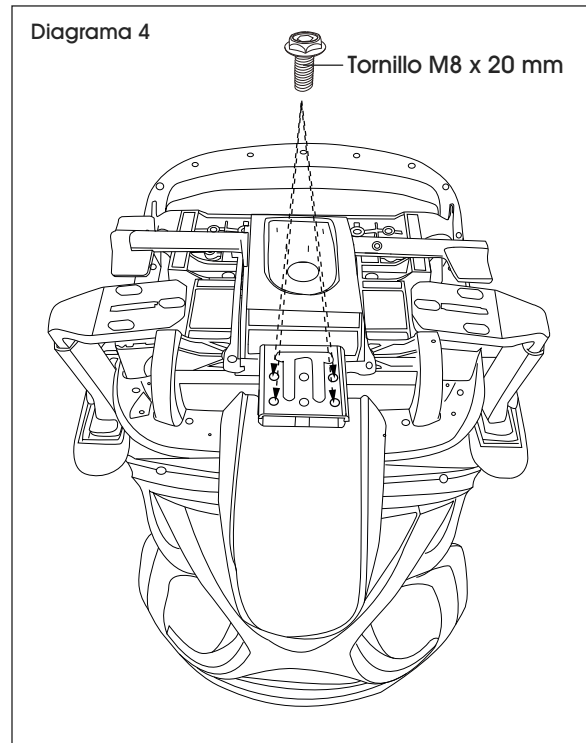
 **NOTA:** Utilice la llave Allen para apretar todos los tornillos.



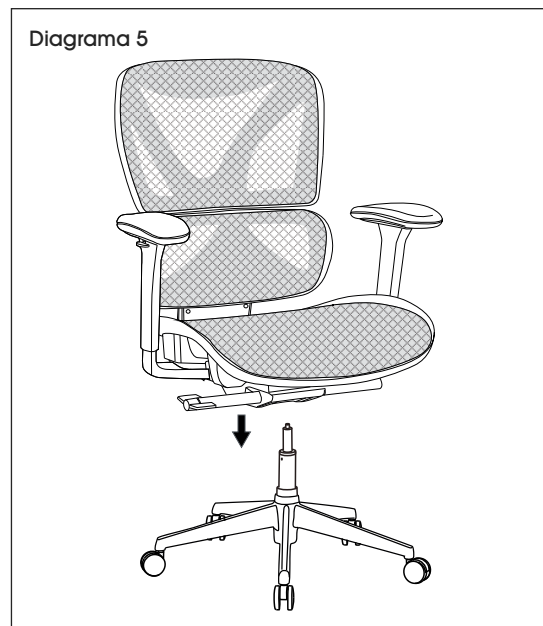
3. Alinee el mecanismo con los orificios en la parte inferior del asiento. Use cuatro tornillos M8 x 20 mm para fijarlo. (Vea Diagrama 3)



4. Posicione el respaldo en la ranura que está entre la parte inferior del asiento y el mecanismo. Alinee los orificios y utilice cuatro tornillos M8 x 20 mm para fijar el respaldo al mecanismo. (Vea Diagrama 4)



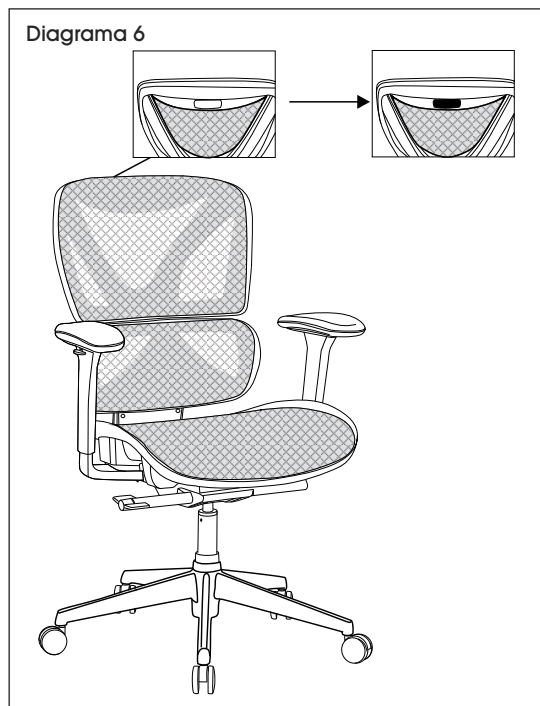
5. Baje lentamente el ensamblaje de la silla sobre el pistón de gas. Presione el asiento para asegurarlo en su lugar. (Vea Diagrama 5)



CONTINUACIÓN DEL ENSAMBLE

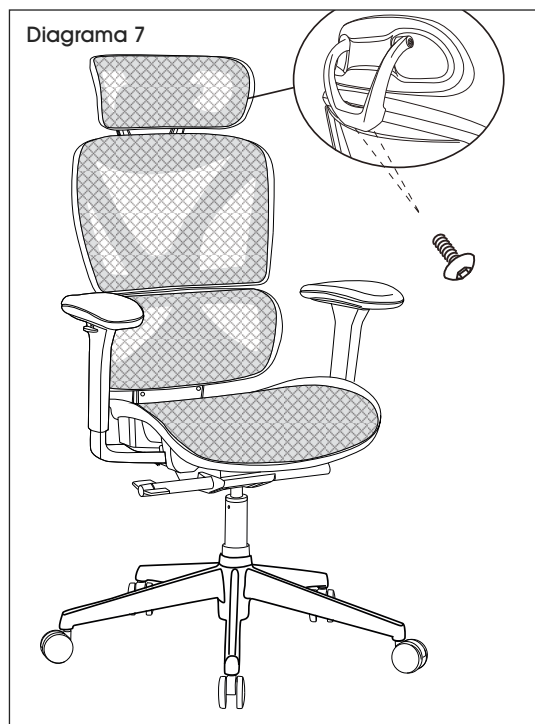
6. Si no instala la cabecera, inserte la tapa para cabecera en la abertura ubicada en la parte superior del respaldo. (Vea Diagrama 6)

 **NOTA:** Solo la H-9765 incluye la cabecera.

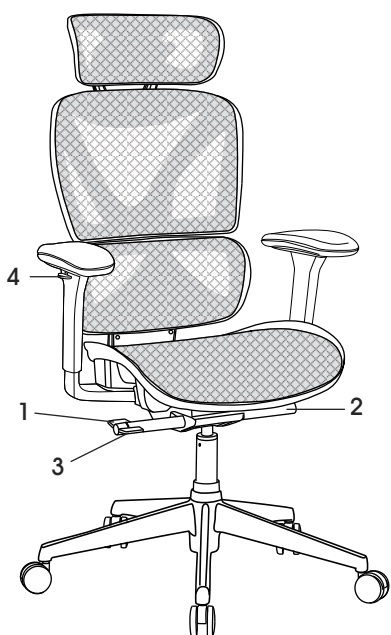


PARA FIJAR LA CABECERA (H-9765):

1. Con la tapa para cabecera retirada, alinee los orificios de la cabecera con los orificios del respaldo. Fije utilizando dos pernos M6 x 16 mm. (Vea Diagrama 7)



AJUSTES DE LA SILLA



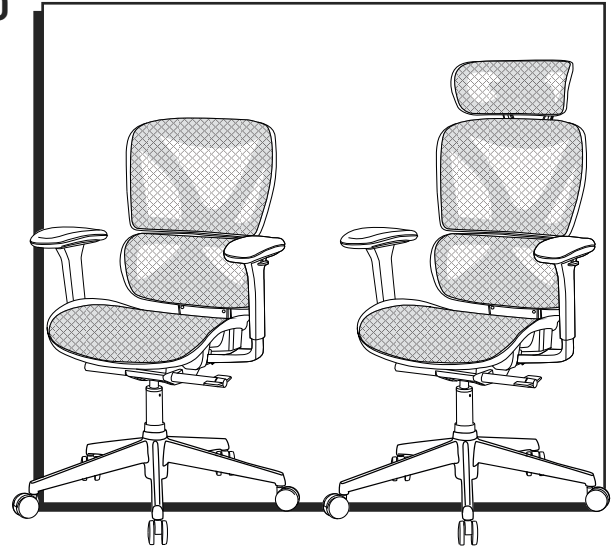
1. Ajuste de la Altura del Asiento – Para subir el asiento, levante el lado posterior de la palanca sin o con poco peso en el asiento. Para bajar el asiento, levante la palanca mientras está sentado.
2. Seguro de Posición Ajustable – Para asegurar el ángulo del asiento/respaldo, presione la palanca en el ángulo deseado. La silla cuenta con inclinación sincronizada; el respaldo se inclina en una proporción de dos a uno con respecto al ángulo del asiento.
3. Profundidad del Asiento (Deslizador del Asiento) – Para ajustar la profundidad del asiento, levante el lado frontal de la palanca y deslice el asiento hacia adelante o hacia atrás mientras está sentado.
4. Ajuste de la Altura de los Descansabrazos – Para ajustar la altura de los descansabrazos, presione el botón en el lateral de cada uno de ellos y muévalos hacia arriba o hacia abajo.

Tensión de Inclinación por Peso Propio – La tensión de inclinación se ajusta automáticamente basada en el peso del usuario.

ULINE H-9764, H-9765

CHAISE DE LUXE TOUT EN MAILLE

1 800 295-5510
uline.ca

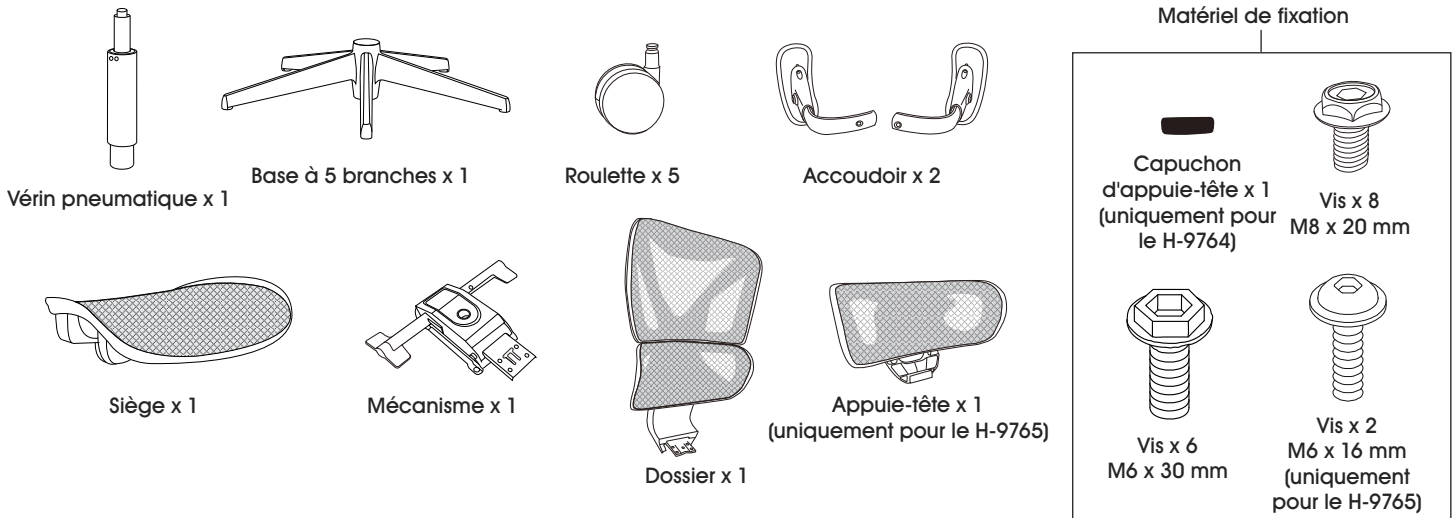


OUTIL REQUIS



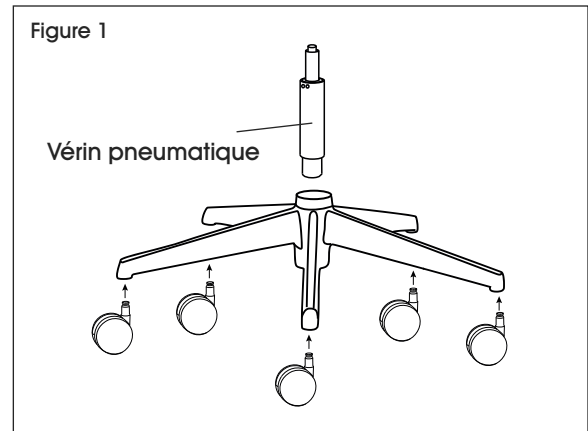
Clé Allen
(inclus)

PIÈCES



MONTAGE

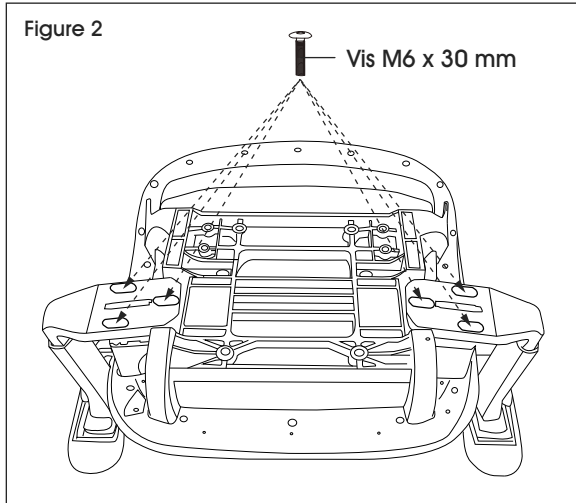
1. Insérez les roulettes dans les pieds de la base à cinq branches. Tournez la base à l'endroit. Insérez le vérin pneumatique dans le centre de la base. (Voir Figure 1)



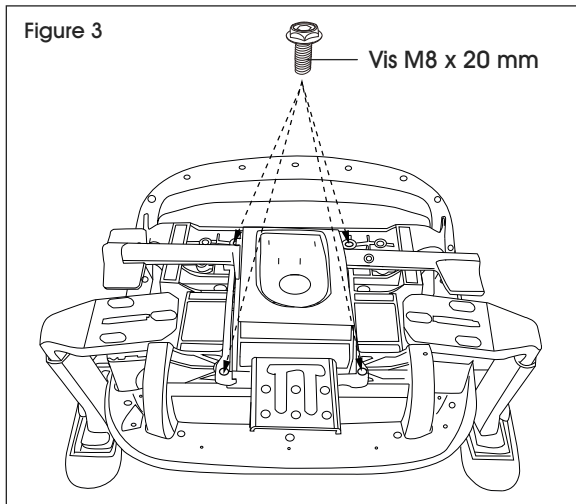
MONTAGE SUITE

- Alignez l'accoudoir sur les trous situés sous le siège. Fixez-le avec trois vis de M6 x 30 mm. Répétez la procédure sur le côté opposé. (Voir Figure 2)

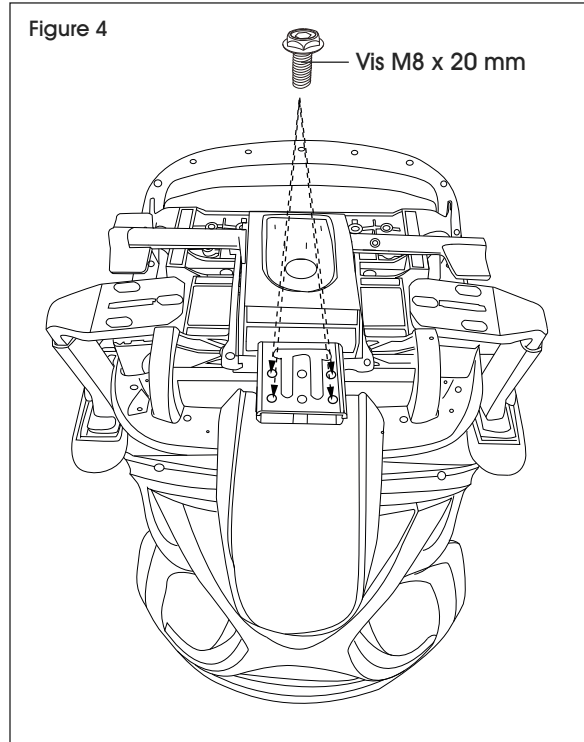
 **REMARQUE :** Utilisez la clé Allen pour serrer toutes les vis.



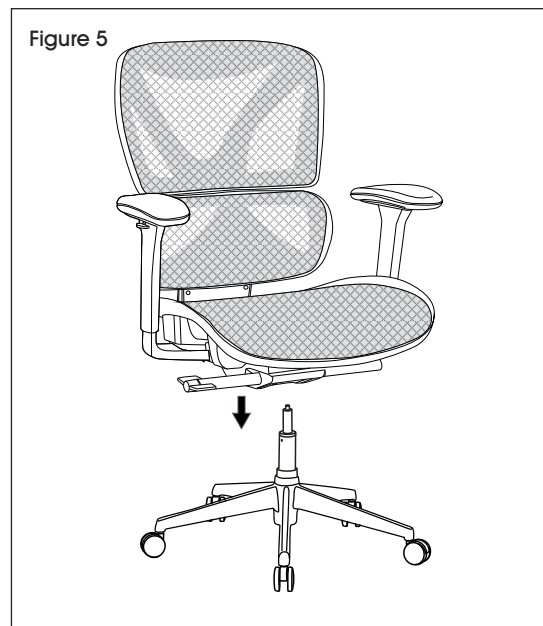
- Alignez le mécanisme sur les trous situés sous le siège. Fixez-le avec quatre vis de M8 x 20 mm. (Voir Figure 3)



- Insérez le dossier dans la fente située entre le dessous du siège et le mécanisme. Alignez les trous et utilisez quatre vis de M8 x 20 mm pour fixer le dossier au mécanisme. (Voir Figure 4)



- Abaissez lentement la chaise sur le vérin pneumatique. Appuyez sur le siège pour le fixer. (Voir Figure 5)

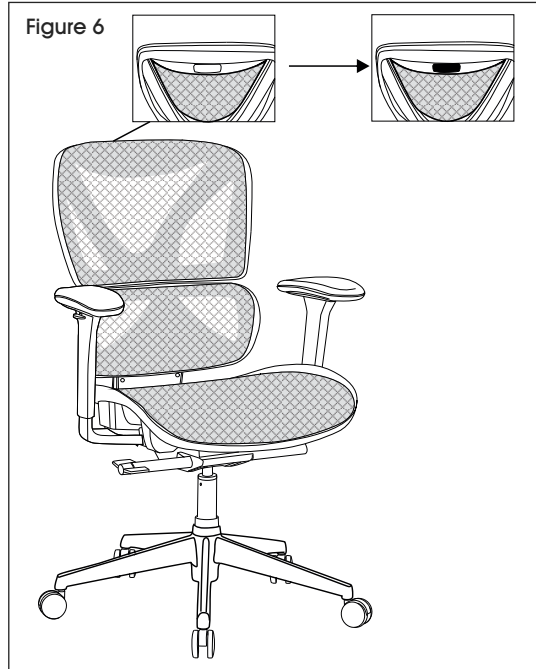


MONTAGE SUITE

6. Si vous décidez de ne pas installer l'appuie-tête, insérez le capuchon de l'appuie-tête dans l'ouverture au dessus du dossier. (Voir Figure 6)



REMARQUE : Seul le H-9765 comprend un appuie-tête.

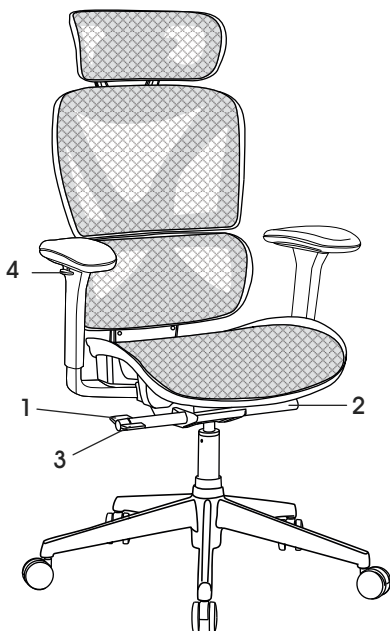


MONTAGE DE L'APPUIE-TÊTE (H-9765) :

1. Enlevez le capuchon de l'appuie-tête, alignez les trous de l'appuie-tête avec les trous situés au dessus du dossier. Fixez-le avec deux vis de M6 x 16 mm. (Voir Figure 7)



RÉGLAGES DE LA CHAISE



1. Réglage de la hauteur du siège – Pour élever le siège, soulevez le côté arrière du levier avec peu ou sans poids sur le siège. Pour abaisser le siège, soulevez le levier en position assise.
2. Inclinaison avec blocage ajustable – Pour bloquer l'angle du siège/du dossier, abaissez le levier à l'angle voulu. La chaise comporte une inclinaison synchrone; l'angle d'inclinaison du dossier est de deux pour un par rapport à l'angle du siège.
3. Profondeur d'assise (assise coulissante) – Pour régler la profondeur d'assise, soulevez le côté avant du levier et faites glisser le siège vers l'avant ou vers l'arrière en position assise.
4. Réglage de la hauteur des accoudoirs – Pour régler les accoudoirs en hauteur, appuyez sur le bouton situé sur le côté de chacun des accoudoirs, puis faites bouger ceux-ci vers le haut ou vers le bas.

Tension d'inclinaison automatique – La tension d'inclinaison s'ajuste automatiquement en fonction du poids de l'utilisateur.

ULINE

1 800 295-5510
uline.ca