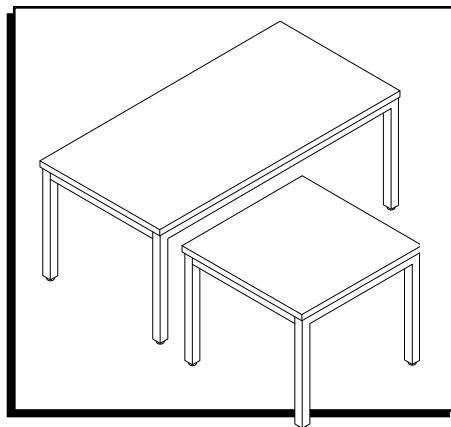


ULINE H-9769, H-9770

DOWNTOWN COLLECTION

RECEPTION TABLE

1-800-295-5510
uline.com



TOOL NEEDED

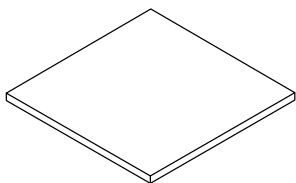


Allen Wrench
(included)

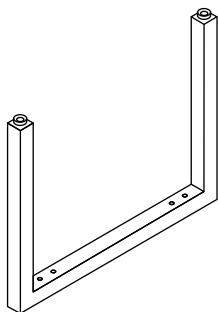


Two Person Assembly
Recommended

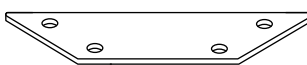
PARTS



Tabletop x 1



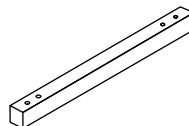
Leg Rail x 2



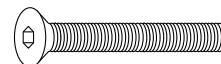
Corner Bracket x 4



M6 x 12 mm Bolt x 8



Support Rail x 2



M6 x 60 mm Bolt x 8
(10 for H-9770)

ASSEMBLY



NOTE: Use Allen wrench to tighten all bolts.



NOTE: Assemble table on a smooth, non-marring surface to prevent scratching.

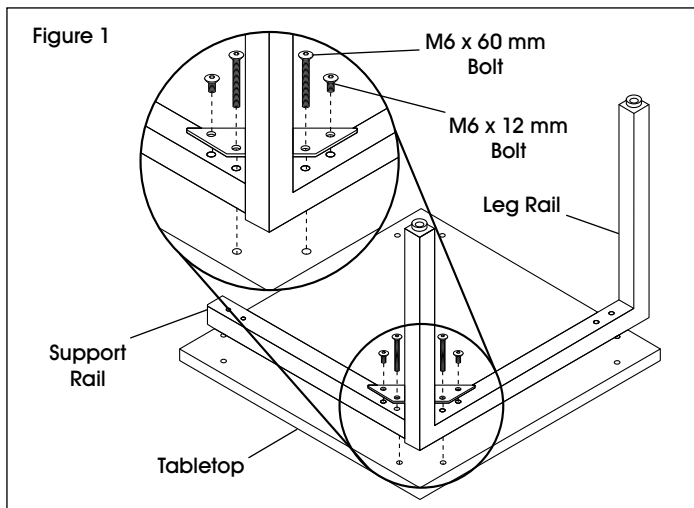


NOTE: Check that all parts are included.

1. Place tabletop upside down with holes facing up.
2. Place one support rail and one leg rail together over corresponding holes in the tabletop.
3. With second person holding support rail and leg rail in place, use one corner bracket, two M6 x 12 mm bolts and two M6 x 60 mm bolts to secure to tabletop. (See Figure 1)



NOTE: Do not fully tighten bolts until assembly is complete.



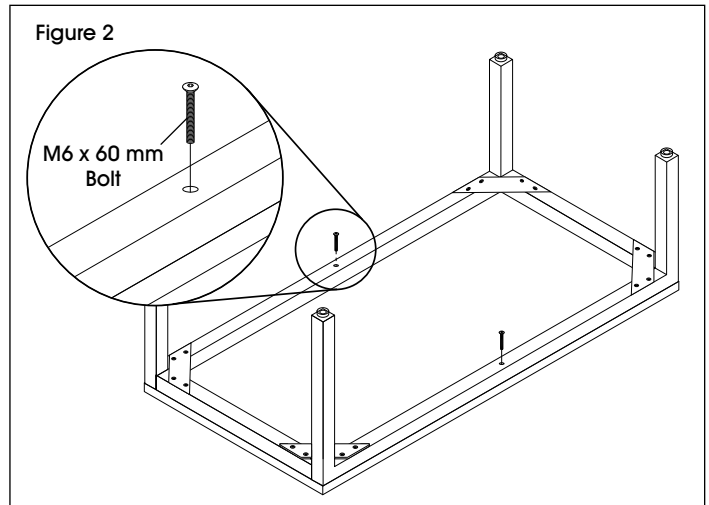
ASSEMBLY CONTINUED

- Repeat steps 2 and 3 for remaining leg rail and support rail. Use remaining corner brackets to secure opposite corners where rails and legs meet. (See Figure 1)



NOTE: For H-9770, use two remaining M6 x 60 mm bolts to secure leg rail to tabletop. (See Figure 2)

- Tighten all bolts.
- With second person, set table upright. Adjust leveling feet to compensate for uneven floors.



ULINE

1-800-295-5510
uline.com

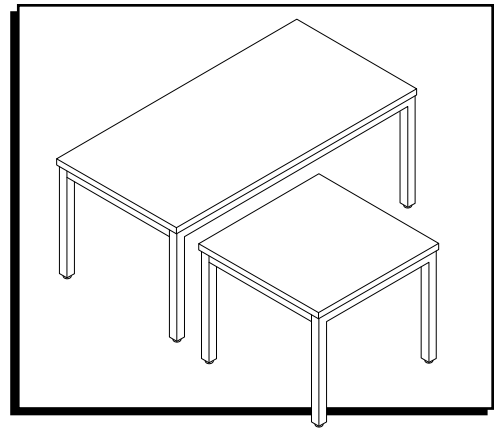
ULINE H-9769, H-9770

COLECCIÓN URBANA

MESA DE RECEPCIÓN

800-295-5510

uline.mx



HERRAMIENTA NECESARIA

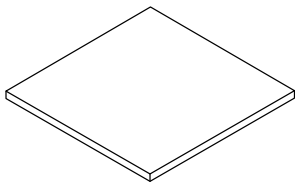


Llave Allen
(incluida)

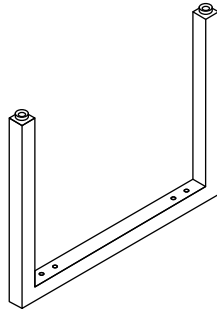


Se recomienda Armar
Entre Dos Personas

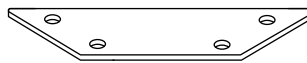
PARTES



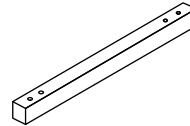
Cubierta de la Mesa x 1



2 Rieles para Patas



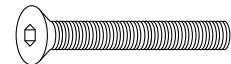
4 Soportes
de Esquina



2 Rieles de Gaveta



8 Pernos M6 x 12 mm



8 Pernos M6 x 60 mm
(10 para el H-9770)

ENSAMBLE



NOTA: Utilice la llave Allen para apretar todos los pernos.



NOTA: Ensamble la mesa sobre una superficie lisa que no deje marcas para evitar rayones.

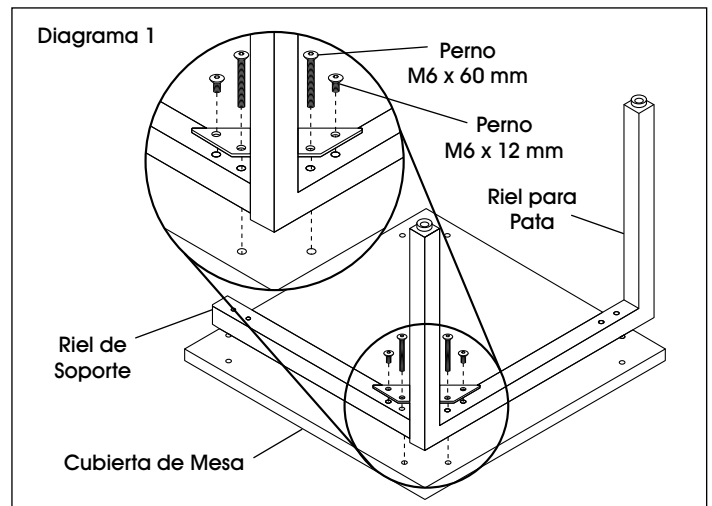


NOTA: Verifique que todas las partes estén incluidas.

1. Coloque la cubierta de la mesa boca abajo con los orificios hacia arriba.
2. Coloque un riel de soporte y riel para pata juntos sobre los orificios correspondientes de la cubierta.
3. Con la segunda persona sosteniendo el riel de soporte y el riel para pata en su lugar, use un soporte de esquina, dos pernos M6 x 12 mm y dos pernos M6 x 60 mm para fijarlos a la cubierta. (Vea Diagrama 1)




NOTA: No apriete los pernos por completo hasta que termine de ensamblar.

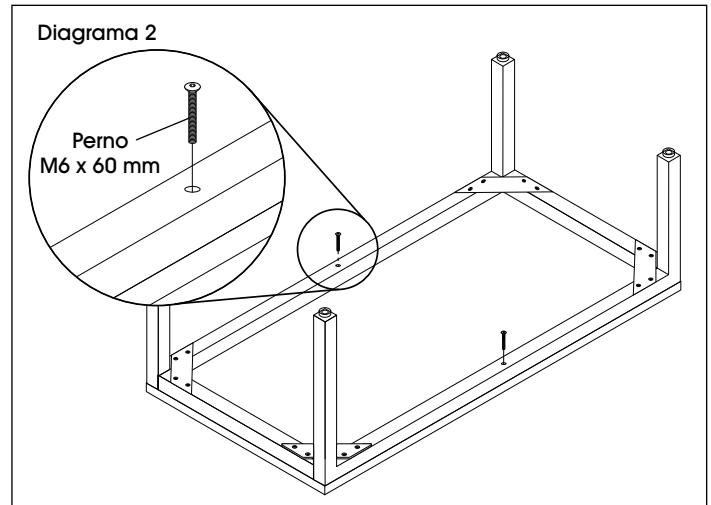


CONTINUACIÓN DEL ENSAMBLE

4. Repita los pasos 2 y 3 para el riel de soporte y el riel para pata restantes. Use los soportes de esquina restantes para asegurar las esquinas opuestas donde se encuentran los rieles y las patas. (Vea Diagrama 1)

 **NOTA:** Para H-9770, use los dos pernos M6 x 60 mm para fijar el riel para pata a la cubierta de la mesa. (Vea Diagrama 2)

5. Apriete todos los pernos.
6. Con la ayuda de la otra persona, enderece la mesa. Ajuste las patas niveladoras para compensar el desnivel en el piso.



ULINE

800-295-5510
uline.mx

ULINE H-9769, H-9770

COLLECTION DOWNTOWN

1-800-295-5510
uline.ca

TABLE D'ACCUEIL

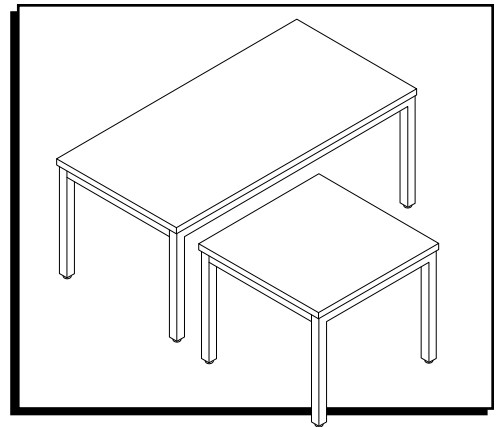
OUTIL REQUIS



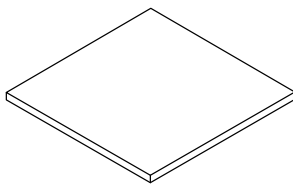
Clé Allen
(inclus)



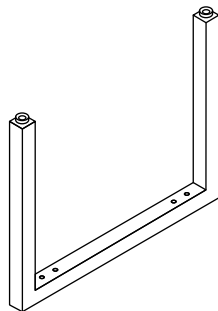
Montage à deux
personnes recommandé



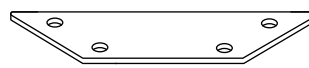
PIÈCES



Surface de table x 1



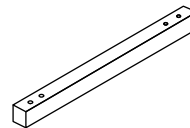
Barre de pied x 2



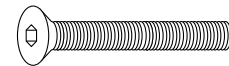
Support en cornière x 4



Boulon M6 x 12 mm x 8



Barre de support x 2



Boulon M6 x 60 mm x 8
(10 pour H-9770)

MONTAGE



REMARQUE : Utilisez la clé Allen pour serrer tous les boulons.



REMARQUE : Montez la table sur une surface lisse qui ne marque pas afin d'éviter les rayures.

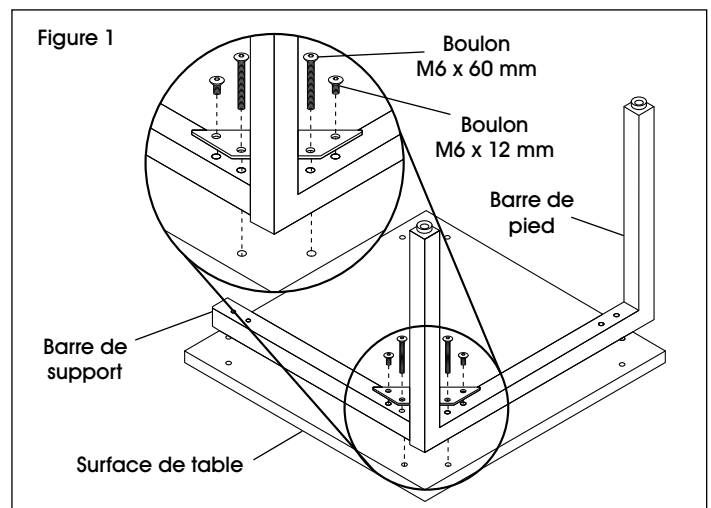


REMARQUE : Vérifiez que toutes les pièces sont incluses.

1. Placez la surface de table à l'envers avec les trous vers le haut.
2. Assemblez une barre de support et une barre de pied sur les trous correspondants de la surface de table.
3. Utilisez un support en cornière, deux boulons M6 x 12 mm et deux boulons M6 x 60 mm pour fixer la barre de support et la barre de pied à la surface de table, la deuxième personne les maintenant en place. (Voir Figure 1)




REMARQUE : Attendez d'avoir terminé le montage pour serrer complètement les boulons.

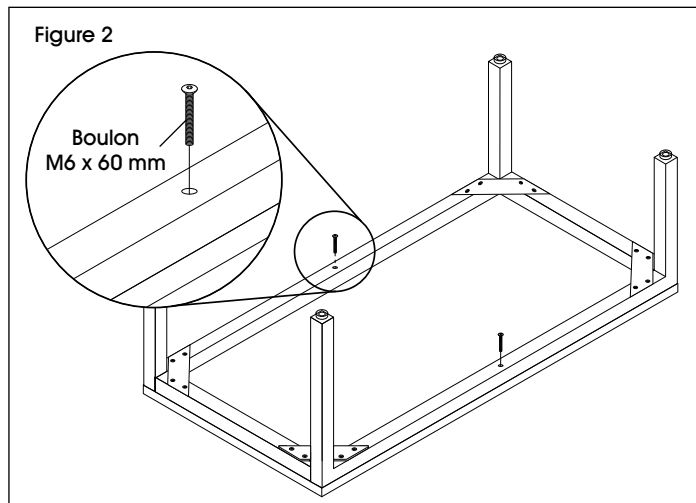


MONTAGE SUITE

1. Répétez les étapes 2 et 3 pour les autres barres de pied et de support. Utilisez les autres supports en cornière pour fixer les coins opposés où les barres et les pieds se rejoignent. (Voir Figure 1)

 **REMARQUE :** Pour H-9770, utilisez les deux boulons M6 x 60 mm restants pour fixer la barre de pied à la surface de table. (Voir Figure 2)

2. Serrez tous les boulons.
3. À deux, mettez la table à l'endroit. Ajustez les pieds de nivellement pour compenser les inégalités du sol.



ULINE

1-800-295-5510
uline.ca