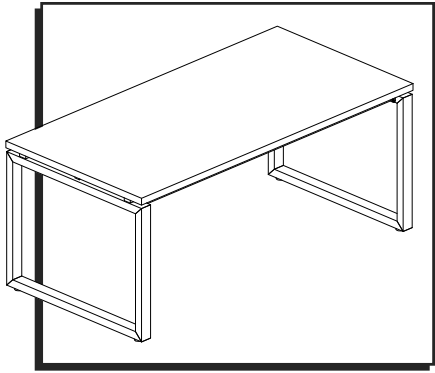


# ULINE H-9775, H-9776

## METRO COLLECTION – OFFICE TABLE

1-800-295-5510  
 uline.com



### TOOLS NEEDED



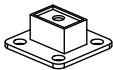
4 mm Allen Wrench  
 (included)



Two Person Assembly  
 Recommended

## HARDWARE

A



Leg Frame Connector x 2

B



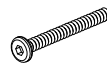
Adjustable Glide x 4

C



M6 x 75 mm Bolt x 10

D



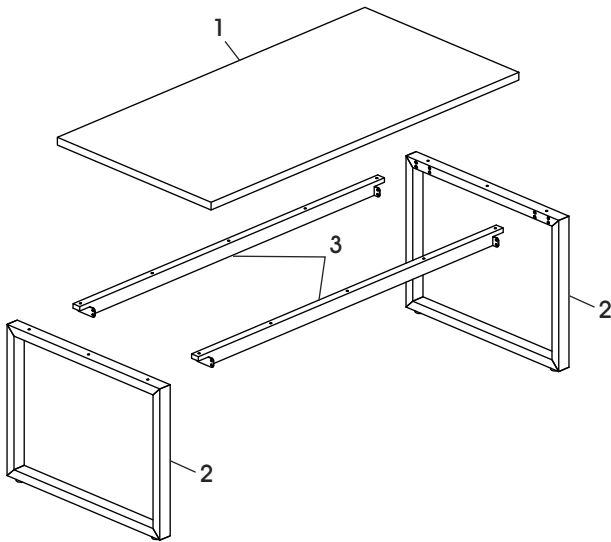
M6 x 55 mm Bolt x 2

E



M6 x 15 mm Bolt x 24

## PARTS



#	DESCRIPTION	QTY.
1	Tabletop	1
2	Leg Frame	2
3	Support Bar	2

## ASSEMBLY



**NOTE:** Count and inspect all pieces before disposing any carton or packing materials.



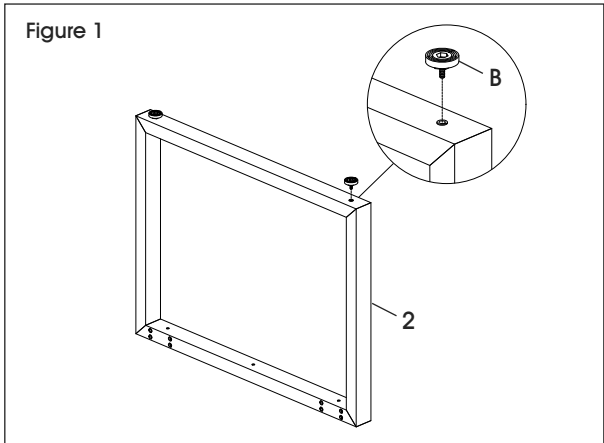
**NOTE:** Assemble unit on a smooth, non-marring surface to prevent scratching.



**NOTE:** Tighten all bolts using 4 mm Allen wrench.

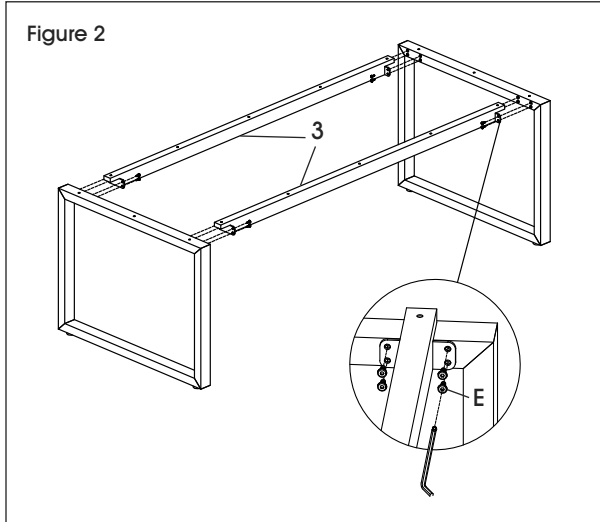
1. Attach two adjustable glides (B) to the bottom corners of each leg frame (2). (See Figure 1)

Figure 1

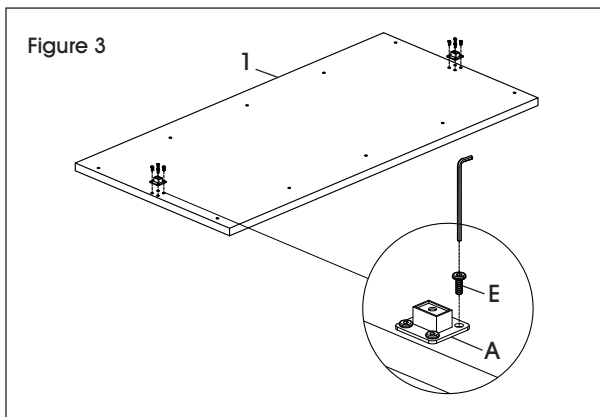


## ASSEMBLY CONTINUED

- Align holes on end of support bar (3) with top of leg frame. Insert three M6 x 15 mm bolts (E) and tighten. Connect the second support bar to the same leg frame next. Repeat for the opposite ends of the support bars and second leg frame. (See Figure 2)



- Place tabletop (1) upside down. Align leg frame connector (A) with holes on end of tabletop. Insert four M6 x 15 mm bolts (E) and tighten. Repeat for the opposite end of the tabletop. (See Figure 3)



- Using two people, carefully lift the tabletop over the assembled frame. Insert two M6 x 55 mm bolts (D) through the middle of the leg frames into the leg frame connectors and tighten. Insert 10 M6 x 75 mm bolts (C) through the support bars and ends of the leg frames into the tabletop and tighten. (See Figure 4)

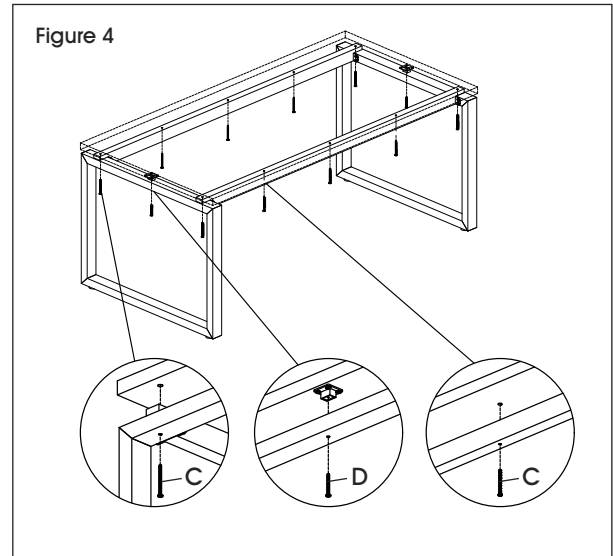
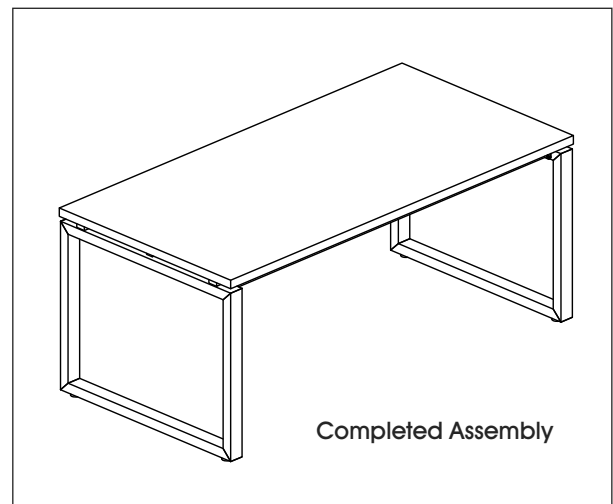


Table is now completely assembled.



**ULINE** H-9775, H-9776

# COLECCIÓN METROPOLITANA – MESA DE OFICINA

## HERRAMIENTAS NECESARIAS

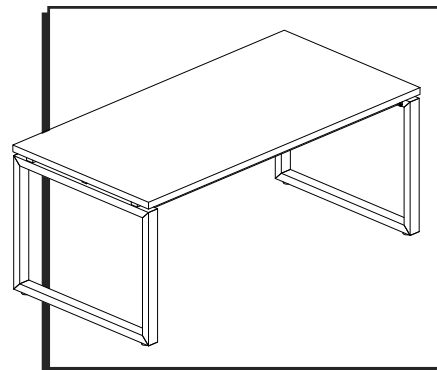


Llave Allen de 4 mm  
(Incluida)

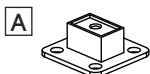


Se recomienda Armar  
Entre Dos Personas

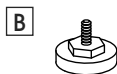
800-295-5510  
uline.mx



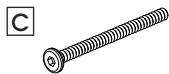
## TORNILLERÍA



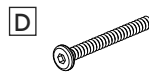
2 Conectores para  
Armazones de la Pata



4 Tapas Niveladoras



10 Pernos M6 x 75 mm

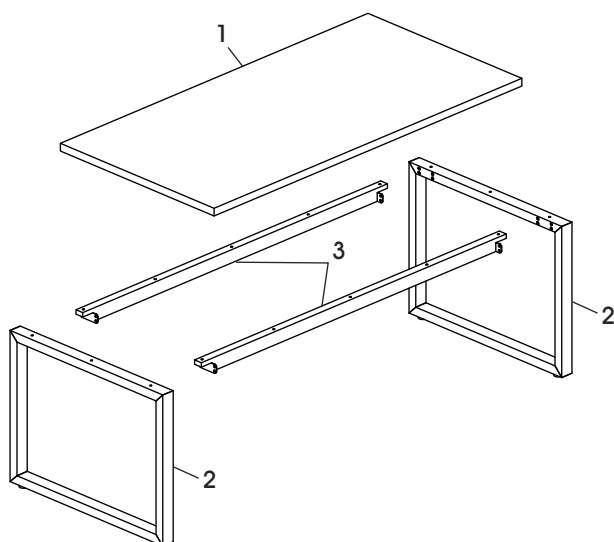


2 Pernos M6 x 55 mm



24 Pernos M6 x 15 mm

## PARTES



#	DESCRIPCIÓN	CANT.
1	Cubierta de Mesa	1
2	Armazón de la Pata	2
3	Barra de Soporte	2

## ENSAMBLE



**NOTA:** Cuente e inspeccione todas las piezas antes de desechar cualquier caja o material de empaque.



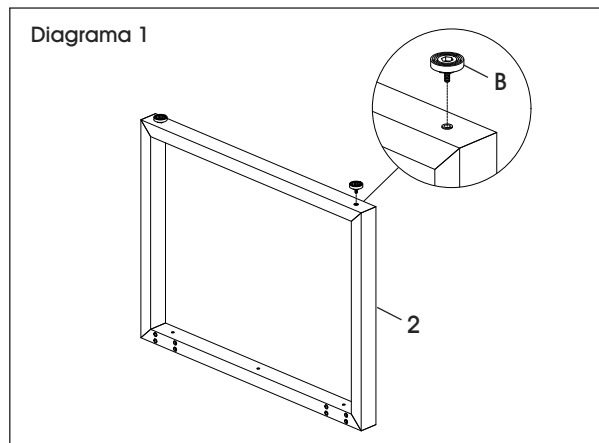
**NOTA:** Ensamble la unidad sobre una superficie lisa que no deje marcas para evitar rayones.



**NOTA:** Apriete todos los pernos con la llave Allen de 4 mm.

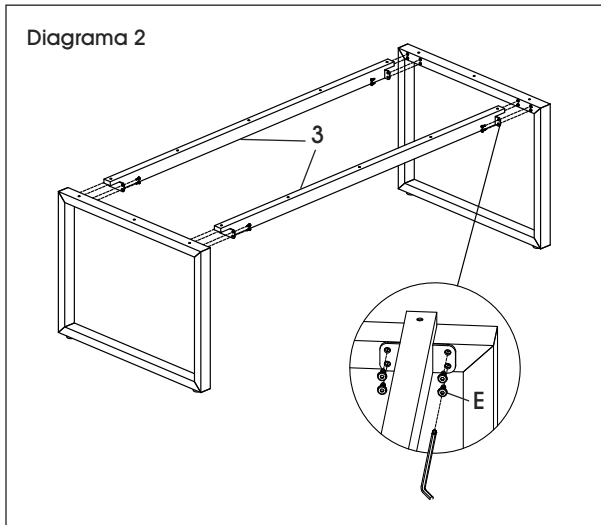
1. Fije dos tapas niveladoras (B) a las esquinas inferiores de cada armazón de la pata (2). (Vea Diagrama 1)

Diagrama 1

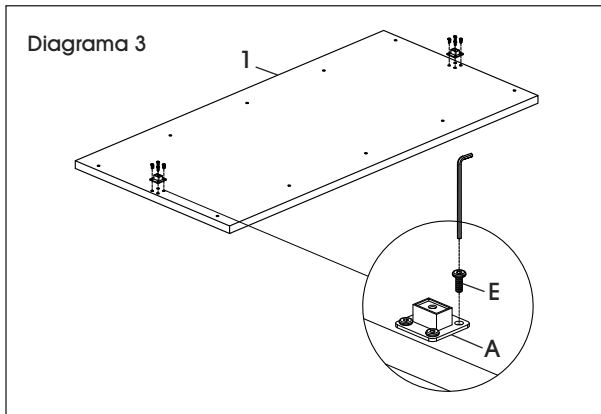


## CONTINUACIÓN DEL ENSAMBLE

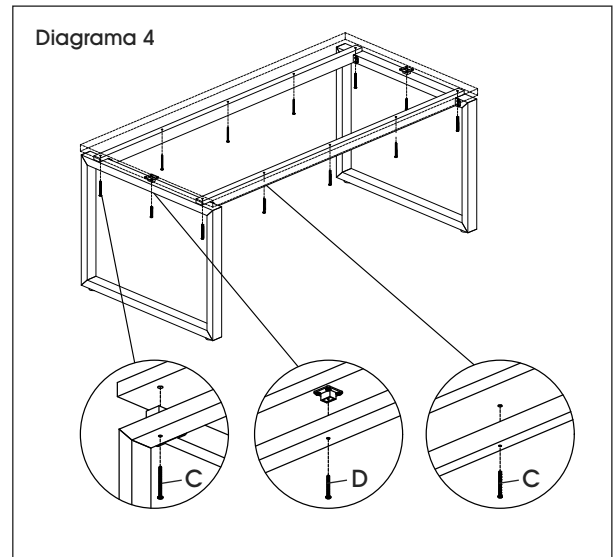
- Alinee los orificios del extremo de la barra de soporte (3) con la parte superior del armazón de la pata. Inserte tres pernos M6 x 15 mm (E) y apriételos. Después, conecte la segunda barra de soporte al mismo armazón de la pata. Repita la operación para los extremos opuestos de las barras de soporte y el segundo armazón de la pata. (Vea Diagrama 2)



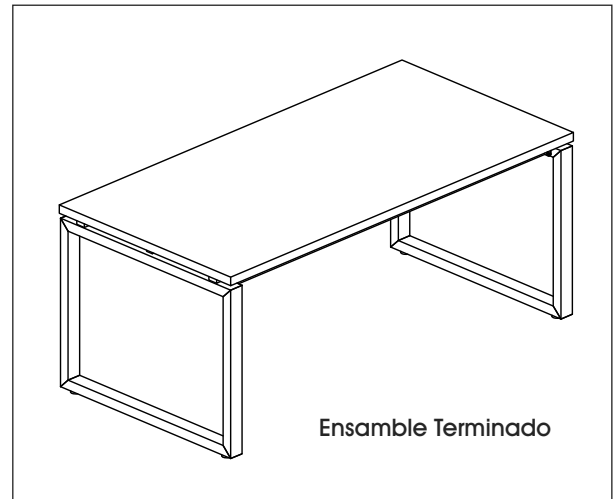
- Voltee la cubierta (1). Alinee el conector para armazones de la pata con los orificios del extremo de la cubierta. Inserte cuatro pernos M6 x 15 mm (E) y apriételos. Repita la operación para el lado opuesto de la cubierta. (Vea Diagrama 3)



- Entre dos personas, levanten la cubierta con cuidado y colóquenla sobre el armazón ensamblado. Inserte dos pernos M6 x 55 mm (D) a través del centro de los armazones de las patas y en los conectores para armazones de las patas y apriételos. Inserte 10 pernos M6 x 75 mm (C) a través de las barras de soporte y los extremos de los armazones de las patas dentro de la cubierta y apriételos. (Vea Diagrama 4)



La mesa ya está completamente ensamblada.



**ULINE**

800-295-5510

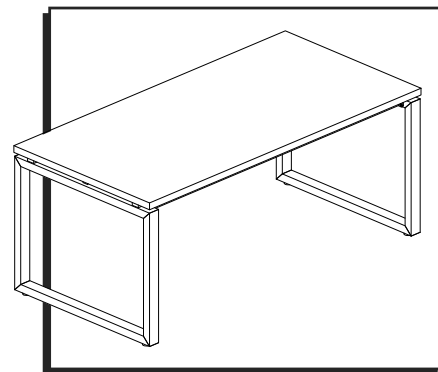
uline.mx

**ULINE** H-9775, H-9776

# COLLECTION METRO – TABLE DE BUREAU

1-800-295-5510

uline.ca



## OUTILS REQUIS

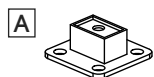


Clé Allen de 4 mm  
(inclus)

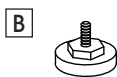


Montage à deux  
personnes recommandé

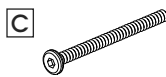
## MATÉRIEL



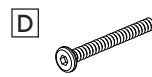
Connecteur de cadre  
de pied x 2



Patin réglable x 4



Boulon M6 x 75 mm x 10

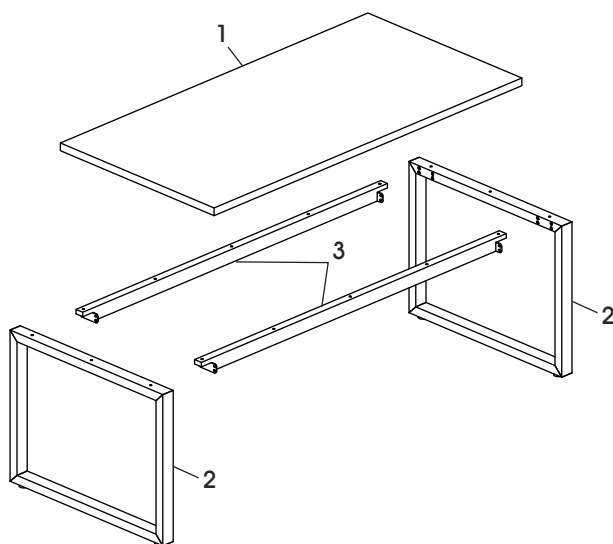


Boulon M6 x 55 mm x 2



Boulon M6 x 15 mm x 24

## PIÈCES



#	DESCRIPTION	QTÉ
1	Surface de table	1
2	Cadre de pied	2
3	Barre de support	2

## MONTAGE



**REMARQUE :** Comptez et vérifiez toutes les pièces avant de jeter le matériel d'emballage ou le carton.



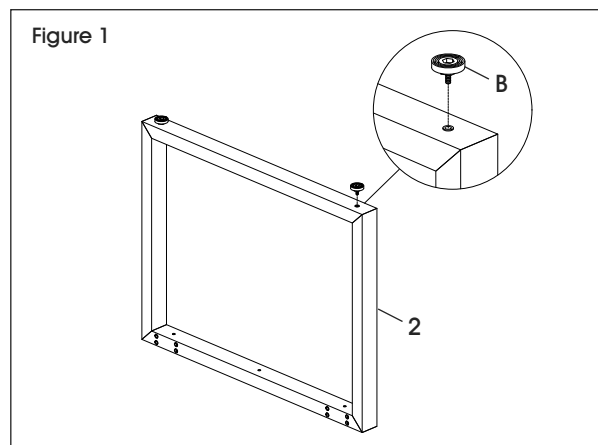
**REMARQUE :** Montez le meuble sur une surface lisse qui ne marque pas afin d'éviter les rayures.



**REMARQUE :** Serrez tous les boulons à l'aide de la clé Allen de 4 mm.

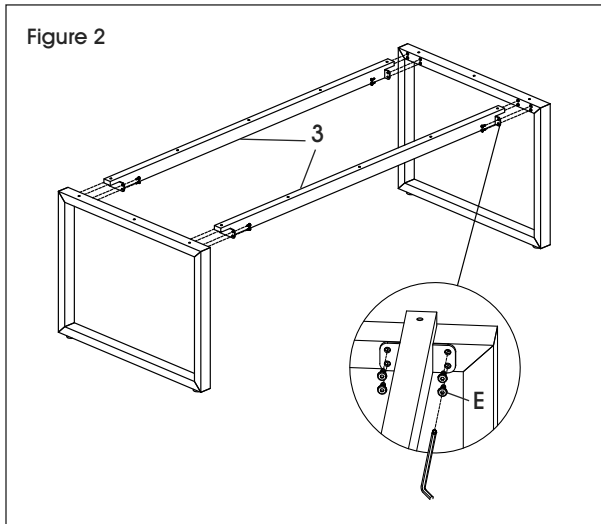
1. Fixez deux patins réglables (B) aux coins inférieurs de chaque cadre de pied (2). (Voir Figure 1)

Figure 1

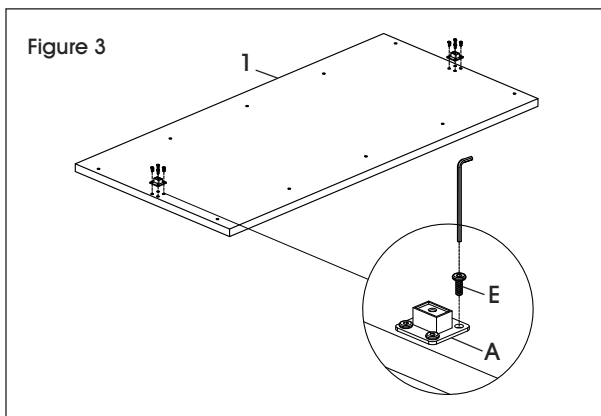


## MONTAGE SUITE

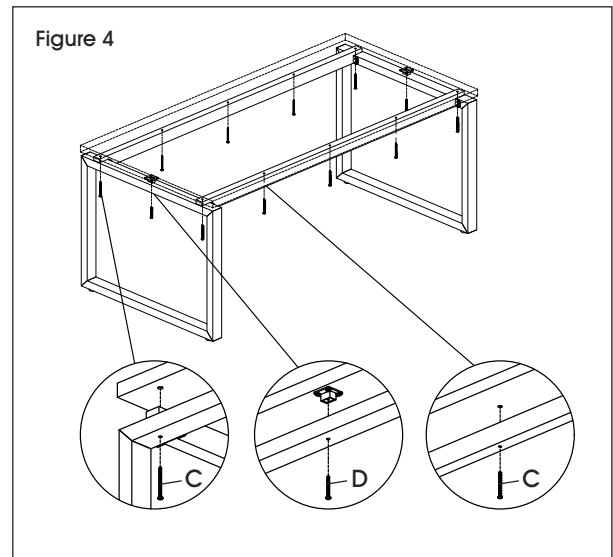
2. Alignez les trous situés à l'extrémité de la barre de support (3) sur le dessus du cadre de pied. Insérez trois boulons M6 x 15 mm (E), puis serrez-les. Fixez ensuite la deuxième barre de support au même cadre de pied. Répétez l'opération sur l'autre extrémité des barres de support avec le deuxième cadre de pied. (Voir Figure 2)



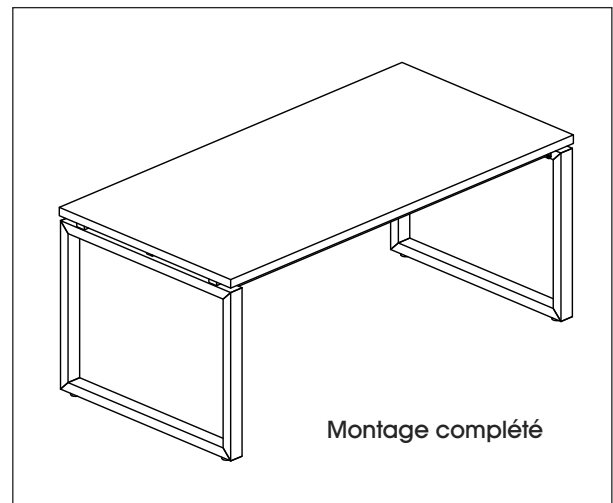
3. Placez la surface de table (1) à l'envers. Alignez le connecteur de cadre de pied (A) sur les trous situés à l'extrémité de la surface de table. Insérez quatre boulons M6 x 15 mm (E), puis serrez-les. Répétez l'opération de l'autre côté de la surface de table. (Voir Figure 3)



4. À deux, déposez délicatement la surface de table sur le cadre assemblé. Insérez deux boulons M6 x 55 mm (D) dans la partie centrale des cadres de pied jusque dans les connecteurs de cadre de pied, puis serrez. Insérez 10 boulons M6 x 75 mm (C) à travers les barres de support et les extrémités des cadres de pied jusque dans la surface de table, puis serrez. (Voir Figure 4)



Le montage de la table est maintenant terminé.



**ULINE**

1-800-295-5510  
uline.ca