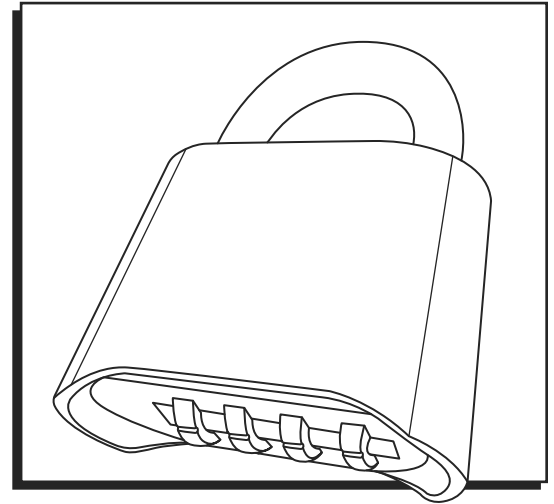


ULINE H-9820, H-9821 BRASS COMBINATION PADLOCK

1-800-295-5510
uline.com

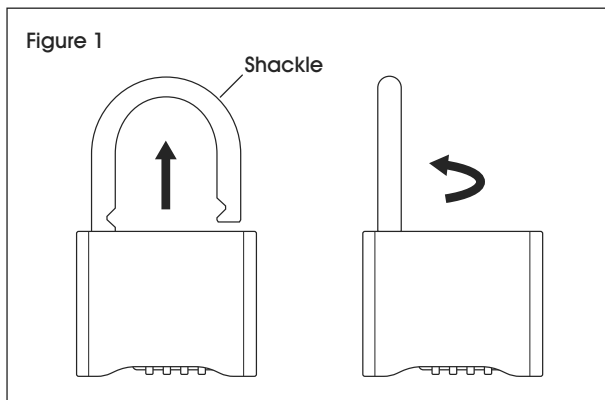


INSTRUCTIONS

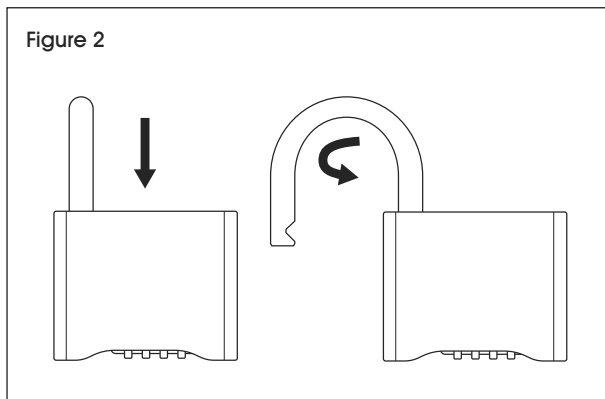
SETTING COMBINATION

 **NOTE:** Factory default combo: 0-0-0-0.

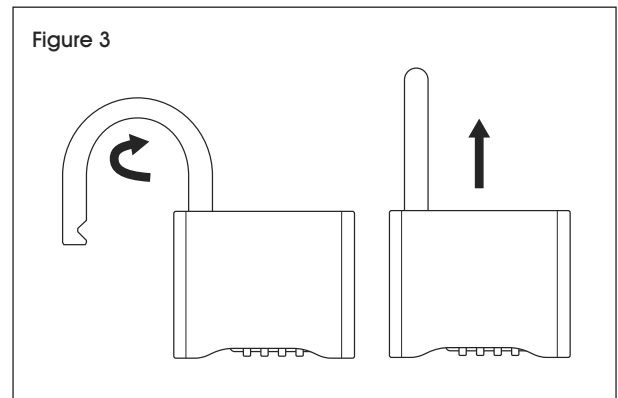
1. Pull shackle up and rotate 90 degrees counterclockwise. (See Figure 1)



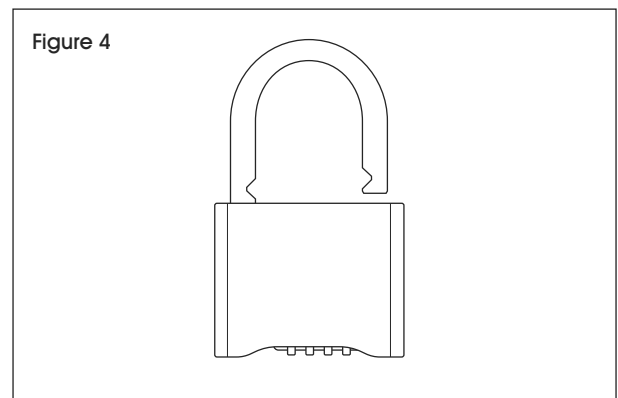
2. Push shackle fully down and rotate an additional 90 degrees counterclockwise. (See Figure 2)

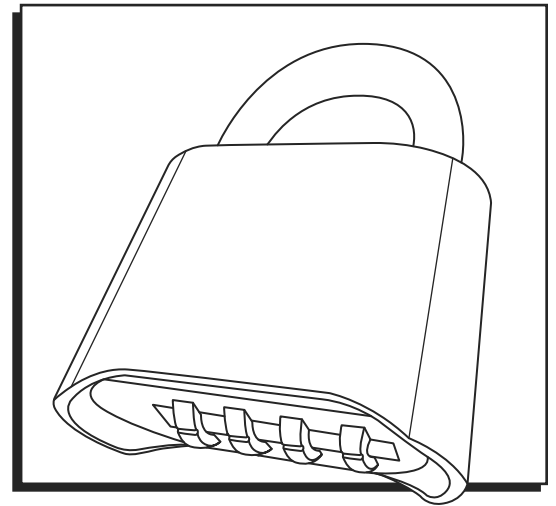



3. Move number dials to the desired combination.
4. Rotate shackle back 90 degrees clockwise and pull up on shackle. (See Figure 3)



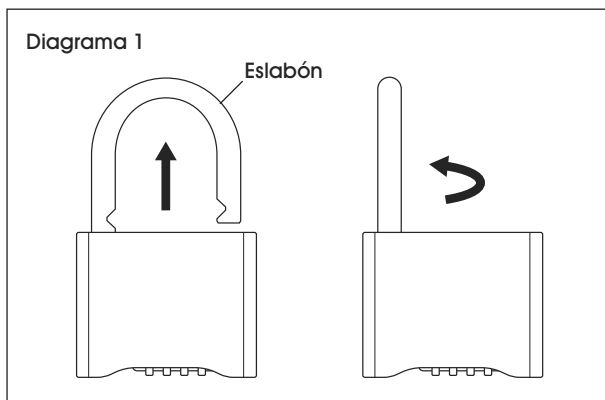
5. Rotate shackle another 90 degrees clockwise. Padlock is now reset to new combination. (See Figure 4)



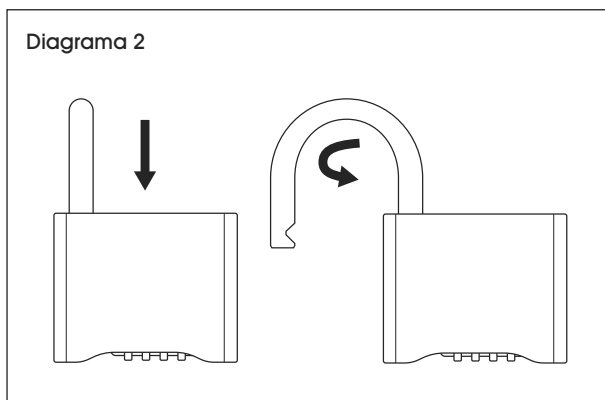
**CANDADO DE
COMBINACIÓN
DE LATÓN****INSTRUCCIONES****CONFIGURAR LA COMBINACIÓN**

 **NOTA:** Combinación predeterminada de fábrica: 0-0-0-0.

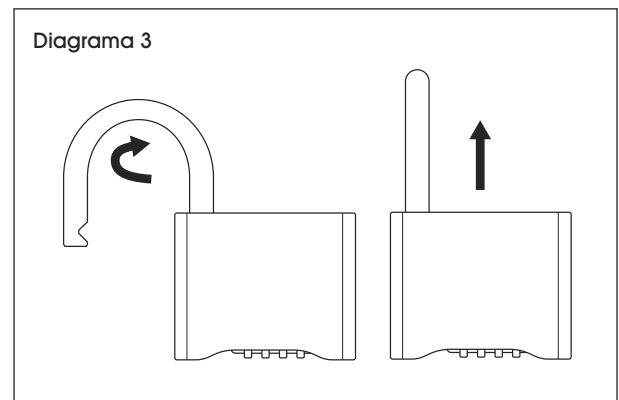
1. Jale el eslabón hacia arriba y gírelo 90 grados en el sentido contrario a las manecillas del reloj. (Vea Diagrama 1)



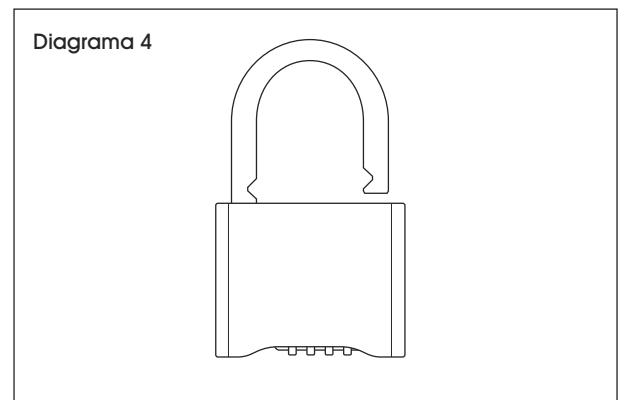
2. Presione el eslabón por completo y gire a 90 grados adicionales en el sentido contrario a las manecillas del reloj. (Vea Diagrama 2)



3. Mueva los diales numéricos a la combinación deseada.
4. Vuelva a girar el eslabón a 90 grados en el sentido de las manecillas del reloj y jale hacia arriba. (Vea Diagrama 3)



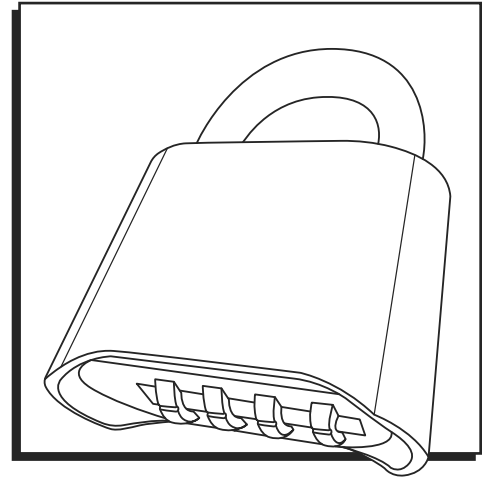
5. Gire el eslabón a 90 grados adicionales en el sentido de las manecillas del reloj. El candado se reinició a la nueva combinación. (Vea Diagrama 4)



ULINE H-9820, H-9821

CADENAS À COMBINAISON EN LAITON

1-800-295-5510
uline.ca

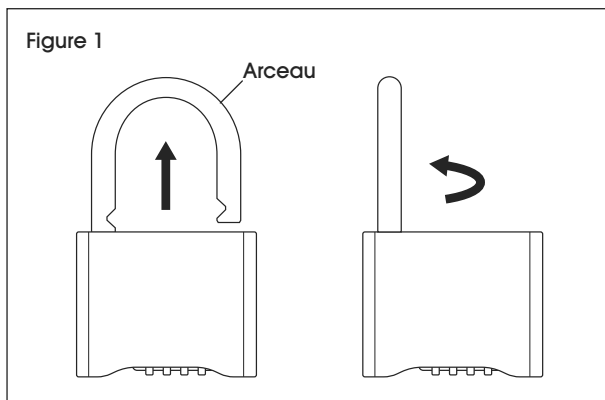


INSTRUCTIONS

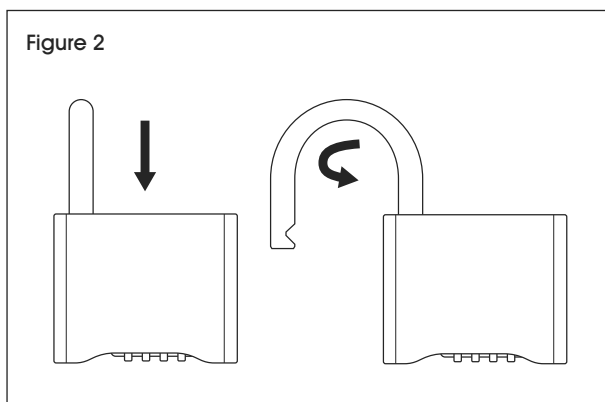
RÉGLAGE DES COMBINAISONS

 **REMARQUE :** La combinaison d'usine par défaut est : 0-0-0-0.

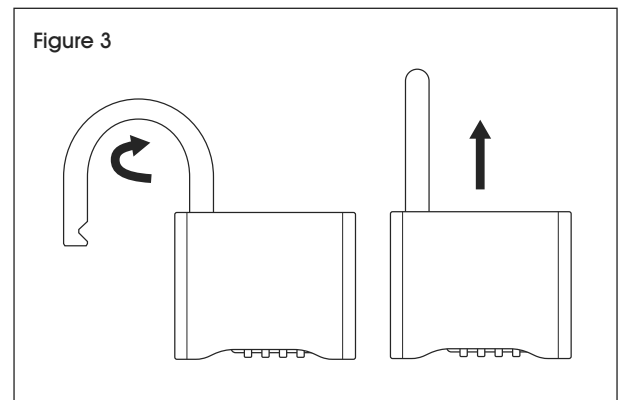
1. Tirez l'arceau vers le haut et tournez-le de 90 degrés dans le sens antihoraire. (Voir Figure 1)



2. Poussez l'arceau à fond vers le bas et tournez-le encore de 90 degrés dans le sens antihoraire. (Voir Figure 2)



3. Faites bouger les boutons numériques pour former la combinaison souhaitée.
4. Faites tourner l'arceau de 90 degrés dans le sens horaire, puis tirez-le vers le haut. (Voir Figure 3)



5. Tournez l'arceau encore de 90 degrés dans le sens horaire. Le cadenas est alors réinitialisé d'après la nouvelle combinaison. (Voir Figure 4)

