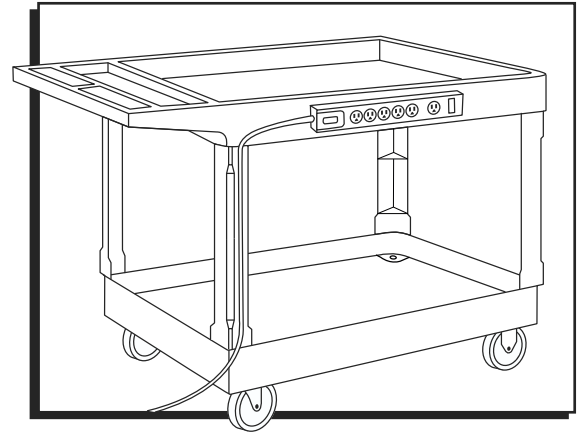




# POWER STRIP FOR ULINE UTILITY CARTS

1-800-295-5510  
uline.com



## TOOLS NEEDED

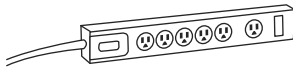


Drill



Phillips Head  
Drill Bit

## PARTS



Power Strip x 1



Self-Tapping Screw x 4



Rubber End Protector x 4

## ASSEMBLY

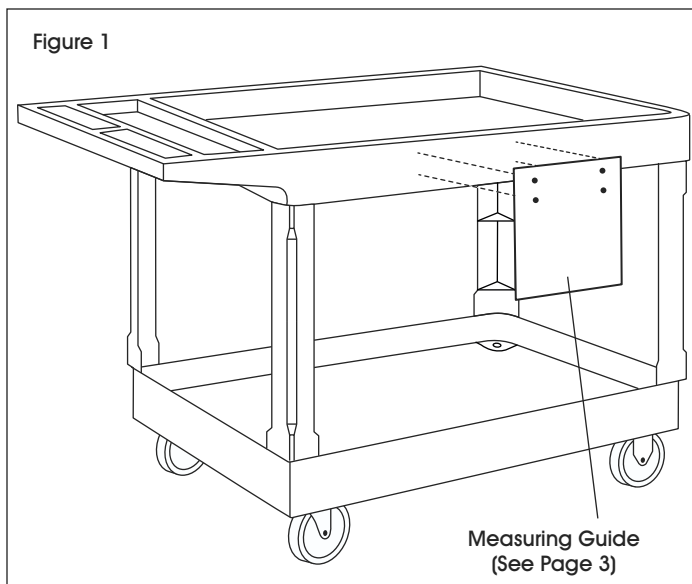


**NOTE:** Use measuring guide on page 3 of instructions.

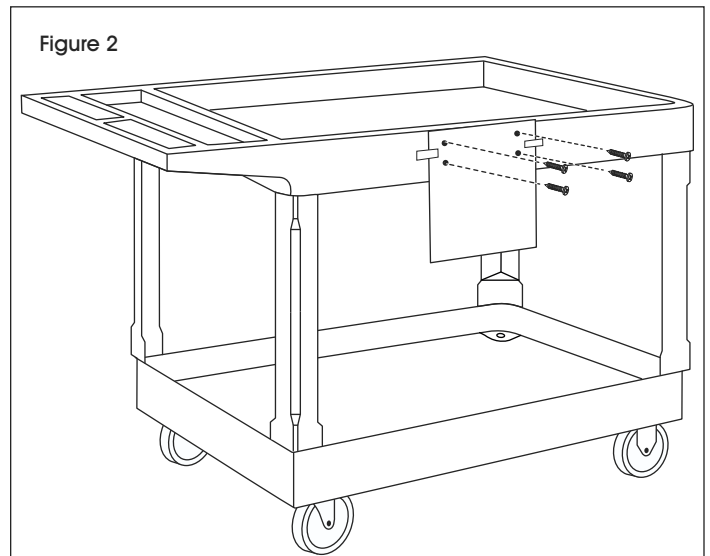


**NOTE:** Ensure cart is securely positioned before inserting screws.

1. Determine where to mount power strip. Hold measuring guide against side of top shelf so top edge of guide is under top edge of shelf. Secure sheet with tape. (See Figure 1)

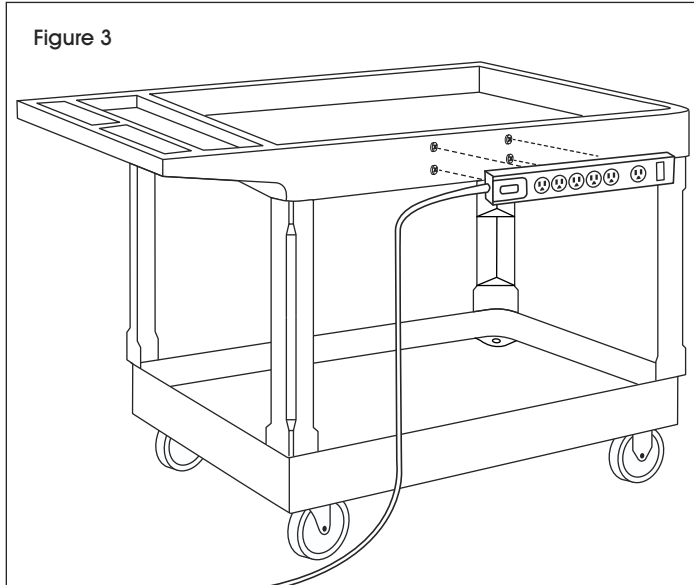


2. Using drill, drive four screws directly into circles marked on measuring guide and into cart. Do not fully insert screws. Leave two threads of screws out of cart and remove measuring guide from screws. (See Figure 2)

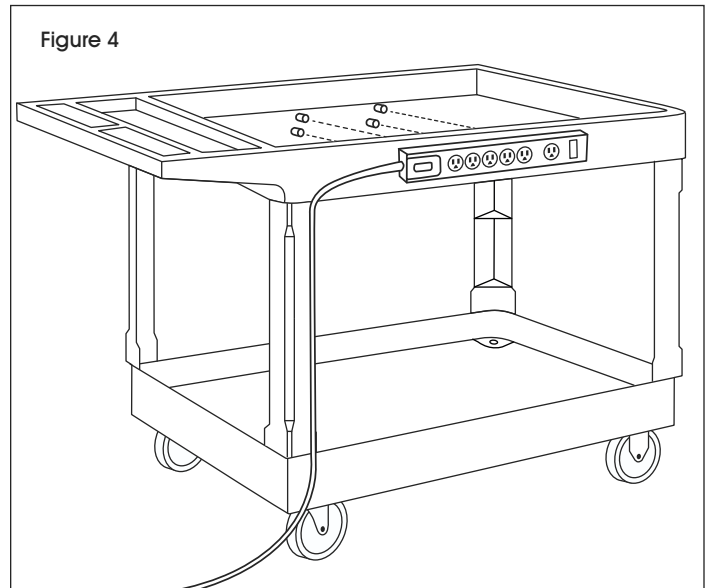


## ASSEMBLY CONTINUED

3. Mount power strip to cart by first inserting bottom two screw heads into bottom holes of power strip. Then, insert top two screw heads into top two holes of power strip. Shift power strip left or right to secure on cart. (See Figure 3)

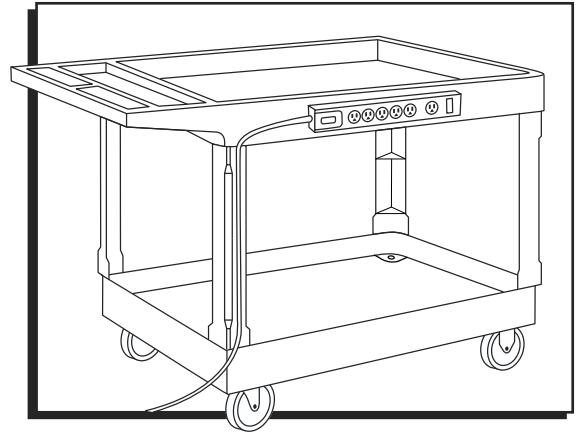


4. Cover screw tips on inside lip of cart with four rubber end protectors. (See Figure 4)

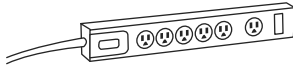


POWER STRIP HARDWARE FOR ULINE UTILITY CARTS  
MEASUREMENT GUIDE



**MULTICONTACTO PARA  
CARRITOS UTILITARIOS ULINE****HERRAMIENTAS NECESARIAS**

Taladro

Broca de  
Cruz**PARTES**

1 Multicontacto



4 Tornillos Autorroscantes

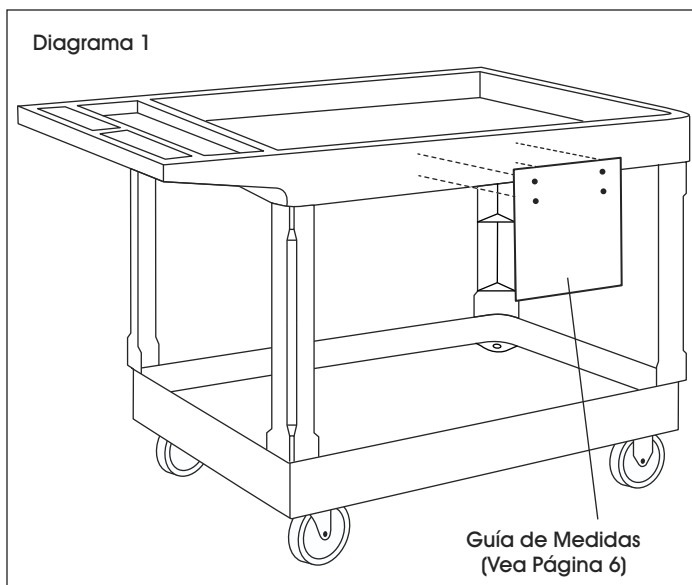
4 Protectores de Caucho  
para Extremos**ENSAMBLE**

**NOTA:** Use la guía de medidas en la página 6 de las instrucciones.

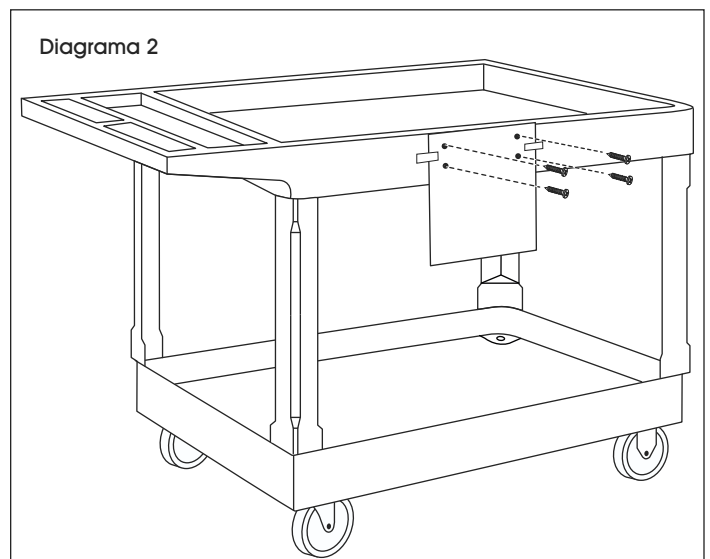


**NOTA:** Asegúrese de que el carrito esté colocado de manera segura antes de insertar los tornillos.

1. Determine dónde instalar el multicontacto. Sostenga la guía de medidas contra el lado de la repisa superior de modo que el borde superior de la guía esté debajo del borde superior de la repisa. Fije la hoja con cinta adhesiva. (Vea Diagrama 1)

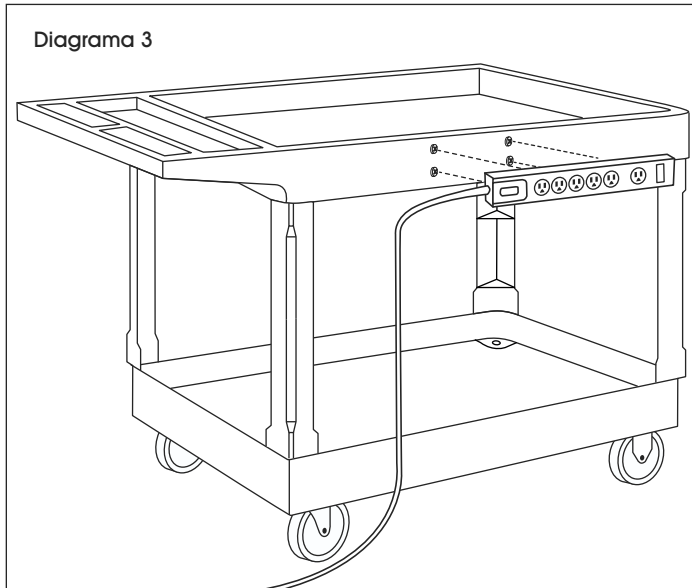


2. Usando un taladro, pase cuatro tornillos directamente en los círculos marcados en la guía de medidas y en el carrito. No inserte los tornillos por completo. Deje dos roscas de los tornillos fuera del carrito y retire la guía de medidas de los tornillos. (Vea Diagrama 2)

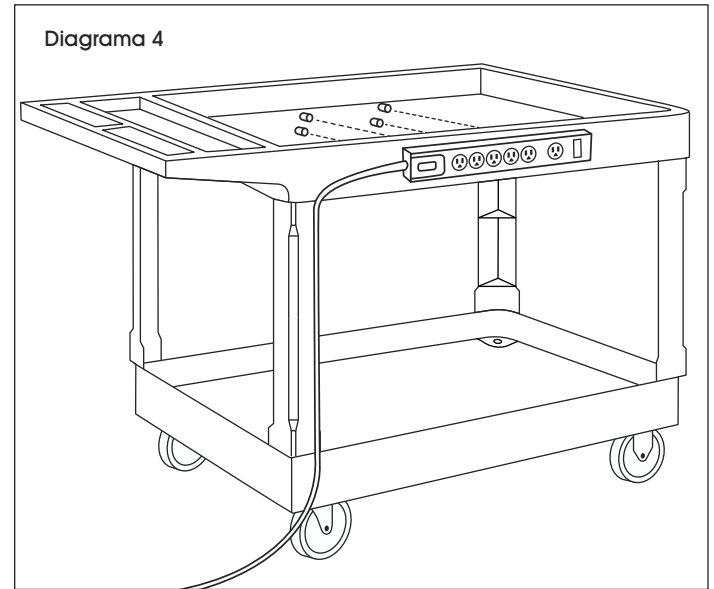


## CONTINUACIÓN DEL ENSAMBLE

3. Instale el multicontacto en el carrito primero insertando las cabezas de los tornillos inferiores en los orificios inferiores del multicontacto. Luego, inserte las cabezas de los tornillos superiores en los dos orificios superiores del multicontacto. Desplace el multicontacto hacia la izquierda o derecha para fijarlo al carrito. (Vea Diagrama 3)



4. Cubra las puntas de los tornillos en el reborde interior del carrito con cuatro protectores de caucho para extremos. (Vea Diagrama 4)



**ULINE**

800-295-5510

uline.mx

GUÍA DE MEDIDAS DE TORNILLERÍA DE MULTICONTACTO PARA  
CARRITOS UTILITARIOS ULINE

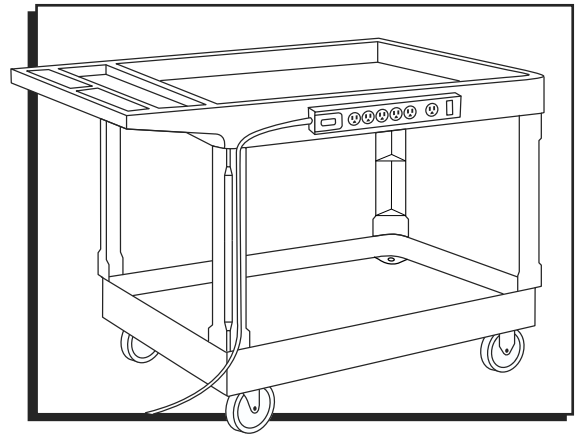


**ULINE**

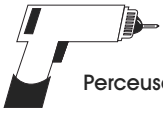
# BARRE MULTIPRISE POUR CHARIOTS UTILITAIRES ULINE

1-800-295-5510

uline.ca



## OUTILS REQUIS

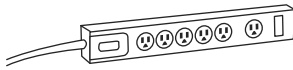


Perceuse



Mèche de perceuse cruciforme

## PIÈCES



Barre multiprise x 1



Vis autotaraudeuse x 4



Embout en caoutchouc x 4

## MONTAGE

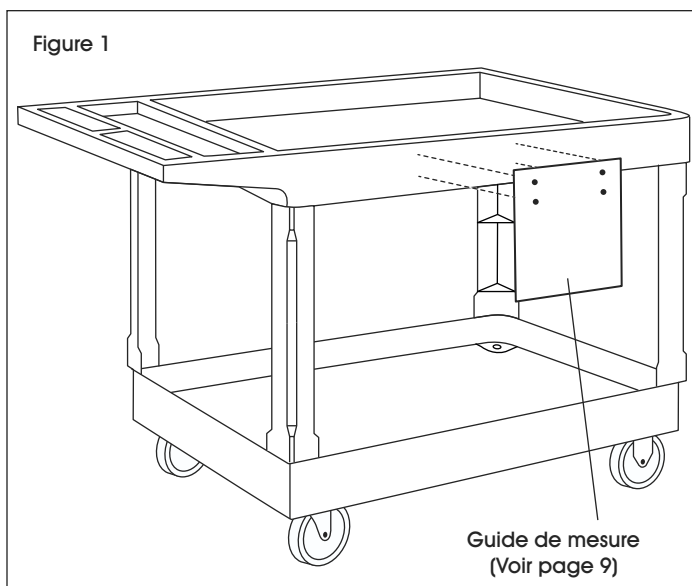


**REMARQUE :** Utilisez le guide de mesure à la page 9 du mode d'emploi.

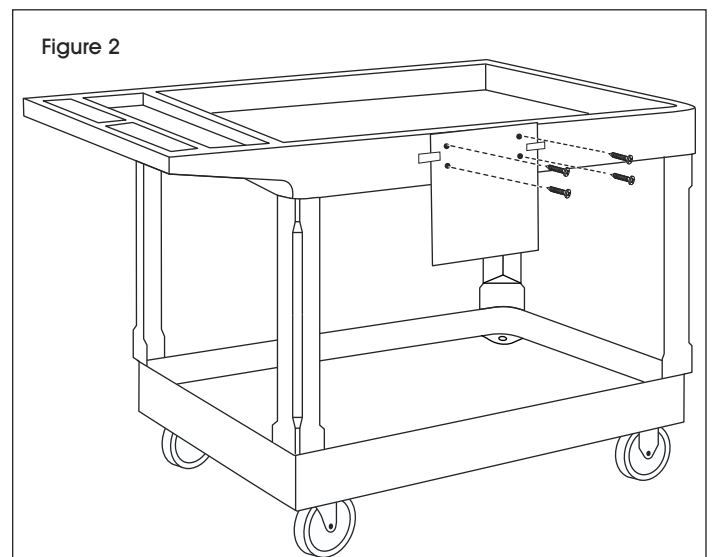


**REMARQUE :** Assurez-vous que le chariot est bien en place avant d'insérer les vis.

- Déterminez l'emplacement du montage de la barre multiprise. Tenez le guide de mesure contre le côté de la tablette supérieure de sorte que le bord supérieur du guide se trouve sous le bord supérieur de la tablette. Fixez la feuille avec du ruban adhésif. (Voir Figure 1)

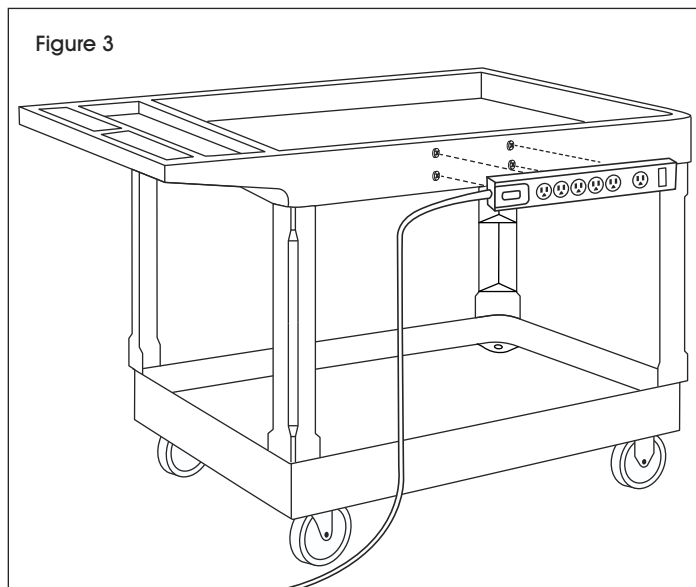


- Insérez les quatre vis avec la perceuse dans le chariot à travers les cercles indiqués sur le guide de mesure. N'insérez pas complètement les vis. Laissez deux filetages de vis dépasser du chariot et retirez le guide de mesure des vis. (Voir Figure 2)

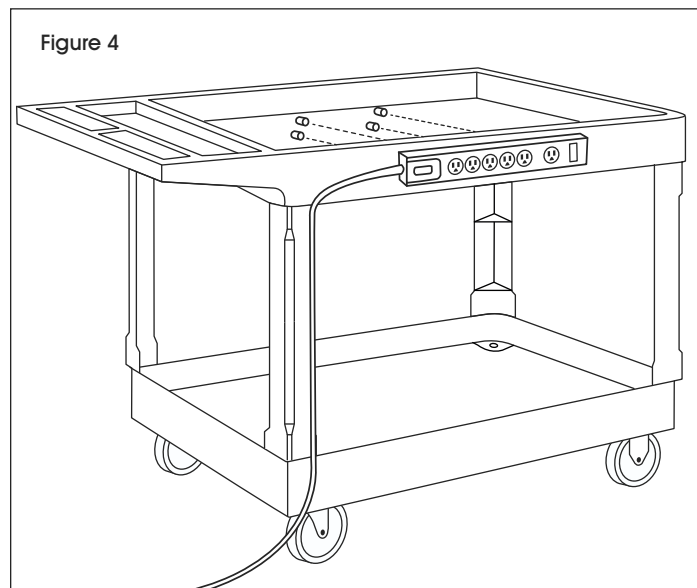


## MONTAGE SUITE

3. Montez la barre multiprise sur le chariot en insérant d'abord les deux têtes de vis inférieures dans les deux trous inférieurs de la barre multiprise. Insérez ensuite les deux têtes de vis supérieures dans les deux trous supérieurs de la barre multiprise. Déplacez la barre multiprise vers la gauche ou la droite pour la fixer au chariot. (Voir Figure 3)



4. Couvrez les extrémités des vis sur le rebord intérieur du chariot avec quatre embouts en caoutchouc. (Voir Figure 4)



**ULINE**

1-800-295-5510  
uline.ca



GUIDE DE MESURE DU MATÉRIEL DE BARRE MULTIPRISE POUR CHARIOTS  
UTILITAIRES ULINE

