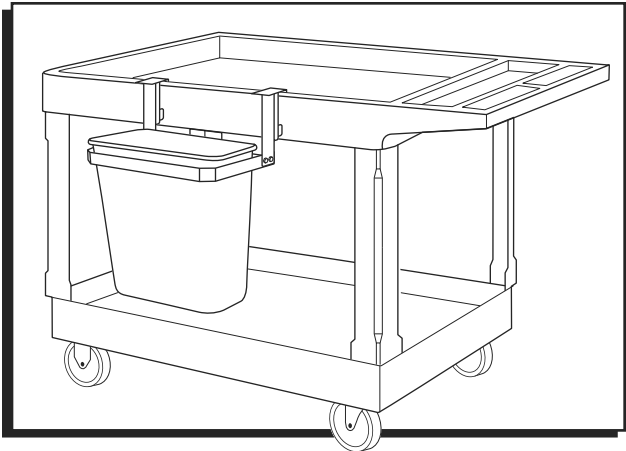


**ULINE**

**UTILITY CART  
TRASH BIN**

1-800-295-5510  
uline.com

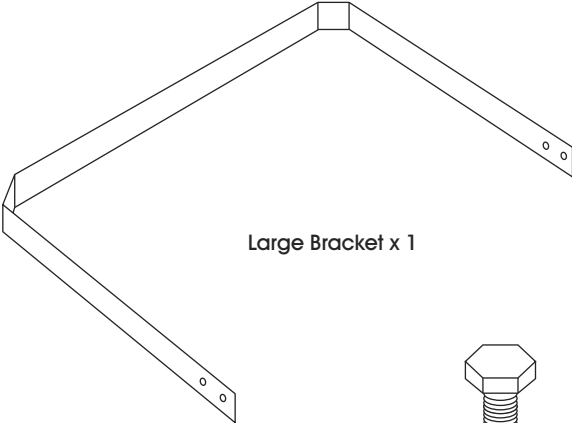


**TOOL NEEDED**

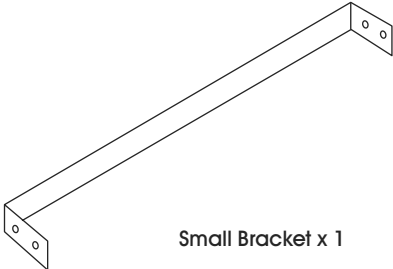


10 mm Wrench

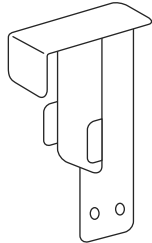
**PARTS**



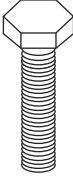
Large Bracket x 1



Small Bracket x 1



Mounting Bracket x 2



Hex Head Bolt x 4



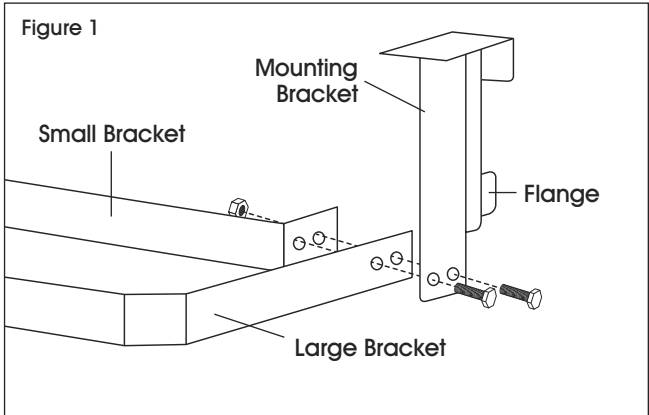
Flange Nut x 4

**ASSEMBLY**

- 1. Align holes of small bracket, large bracket and one mounting bracket. Attach brackets using two bolts and nuts. (See Figure 1)



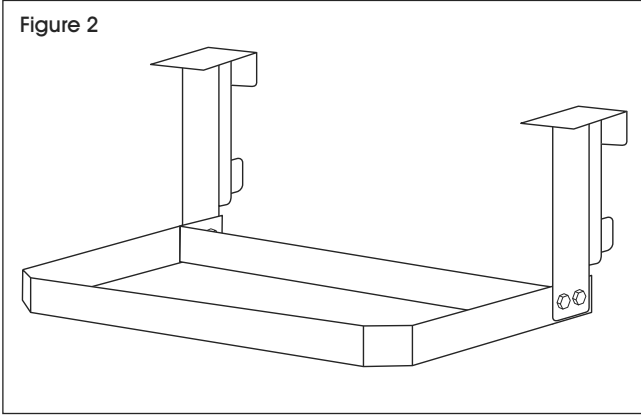
**NOTE:** Mounting bracket should be positioned with flanges facing away from the center of attachment.



## ASSEMBLY CONTINUED

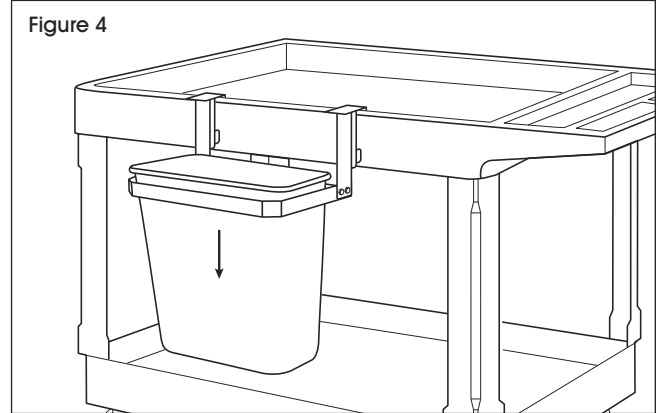
2. Repeat step 1 on opposite side using two bolts and nuts and remaining mounting bracket. Tighten all nuts and bolts with wrench. (See Figure 2)

Figure 2



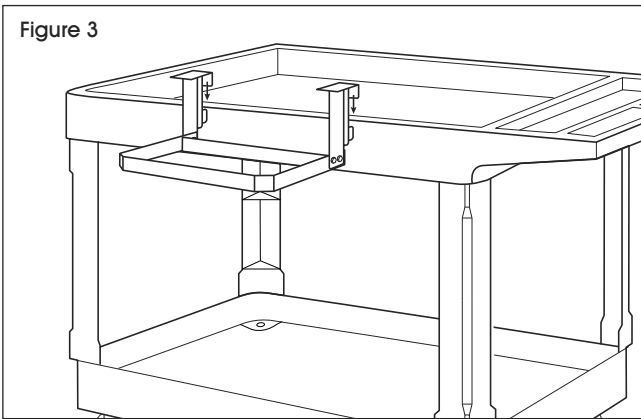
4. Place trash bin inside of attachment so lip of trash bin rests on top of brackets. (See Figure 4)

Figure 4



3. Attach assembled trash bin attachment to cart by hooking mounting brackets over top lip of cart. (See Figure 3)

Figure 3



**ULINE**

# BOTE DE BASURA PARA CARRITO UTILITARIO

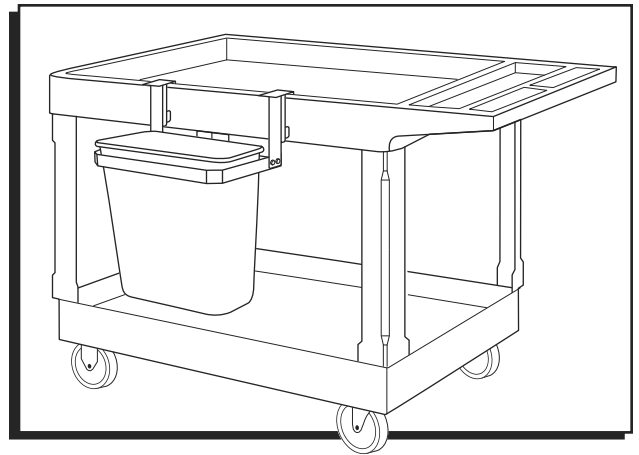
800-295-5510

uline.mx

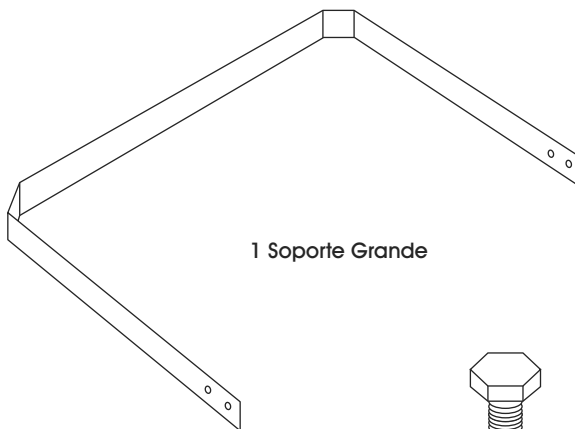
## HERRAMIENTA NECESARIA



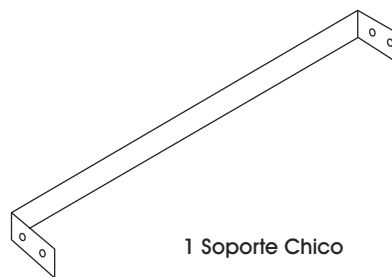
Llave de 10 mm



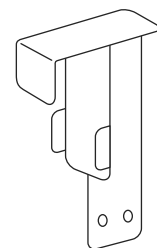
## PARTES



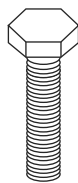
1 Soporte Grande



1 Soporte Chico



2 Soportes de Instalación



4 Pernos de Cabeza  
Hexagonal



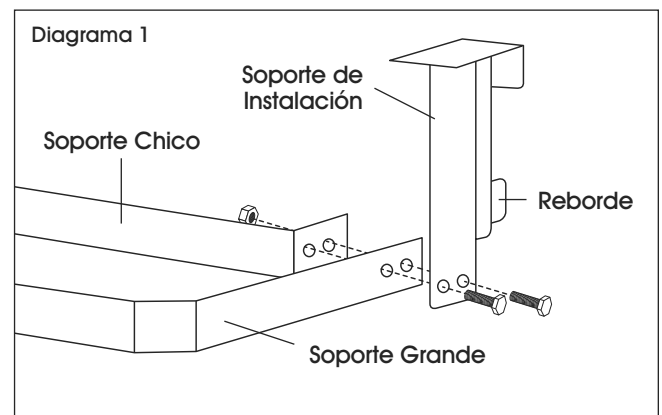
4 Tuercas con  
Reborde

## ENSAMBLE

1. Alinee los orificios del soporte chico, el soporte grande y un soporte de instalación. Fije los soportes usando dos pernos y dos tuercas. (Vea Diagrama 1)

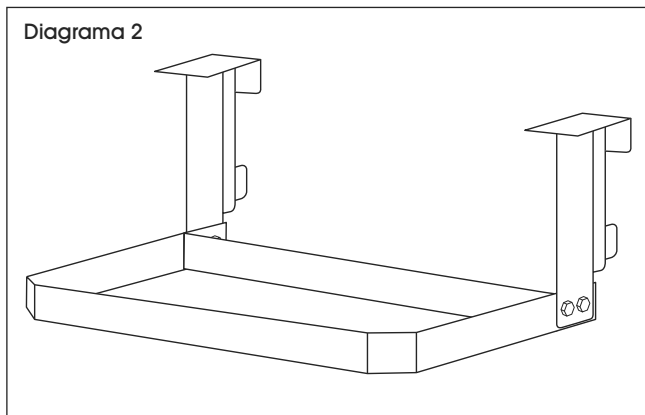


**NOTA:** Debe colocar el soporte de instalación con los rebordes apuntando en dirección contraria al centro del accesorio.

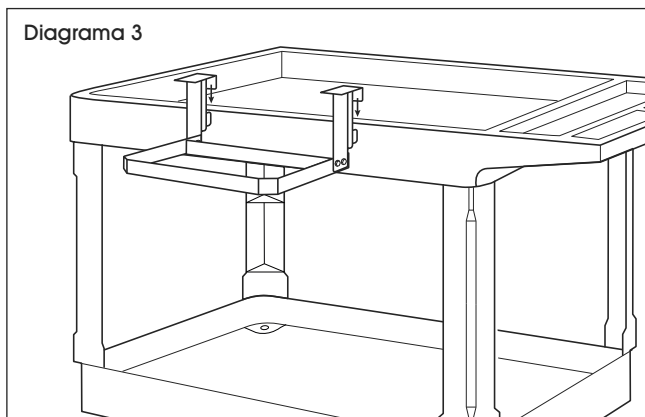


## CONTINUACIÓN DEL ENSAMBLE

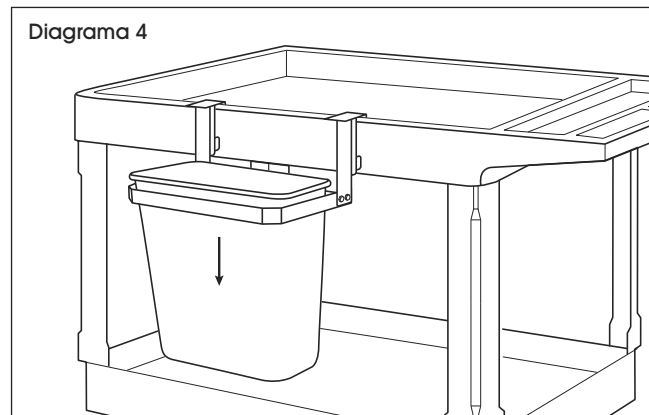
2. Repita el paso 1 en el lado opuesto usando dos pernos y tuercas y el soporte de instalación restante. Apriete todos las tuercas y pernos con una llave. (Vea Diagrama 2)



3. Fije el accesorio para bote de basura ya ensamblado al carrito, enganchar los soportes de instalación sobre la repisa superior. (Vea Diagrama 3)



4. Coloque el bote de basura dentro del accesorio de modo que el reborde del bote descanse encima de los soportes. (Vea Diagrama 4)



# ULINE

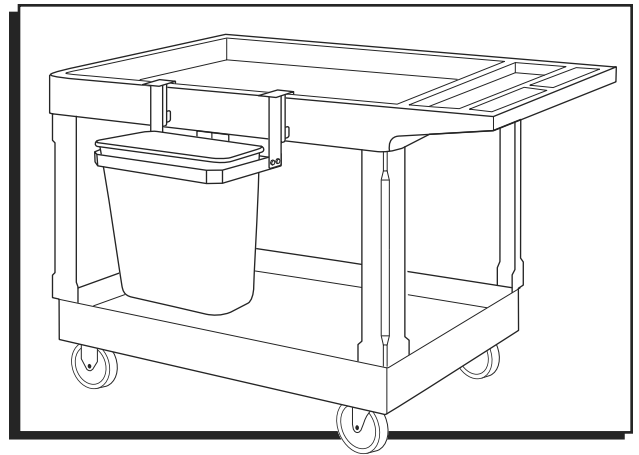
## POUBELLE POUR CHARIOT UTILITAIRE

1-800-295-5510  
uline.ca

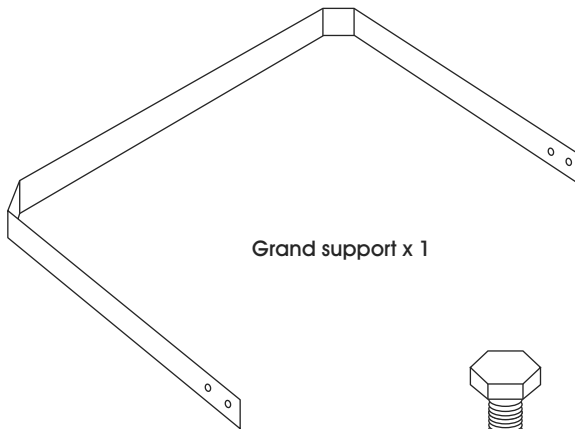
### OUTIL REQUIS



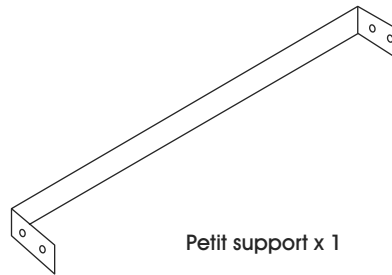
Clé de 10 mm



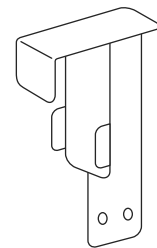
## PIÈCES



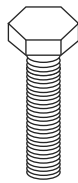
Grand support x 1



Petit support x 1



Support de fixation x 2



Boulon hexagonal x 4



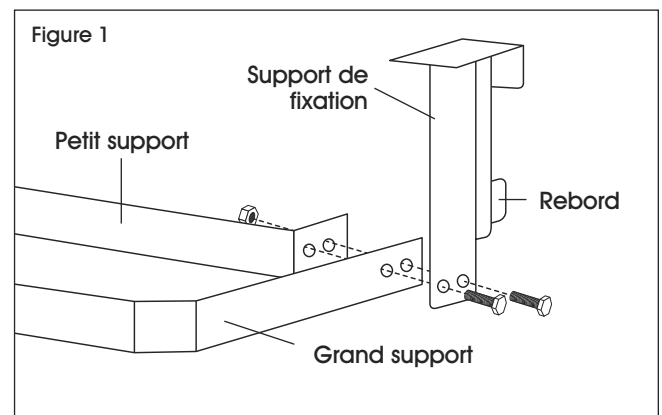
Écrou à embase x 4

## MONTAGE

1. Alignez les trous du petit support sur ceux du grand support et ceux d'un des supports de fixation. Fixez les supports à l'aide de deux boulons et d'écrous. (Voir Figure 1)

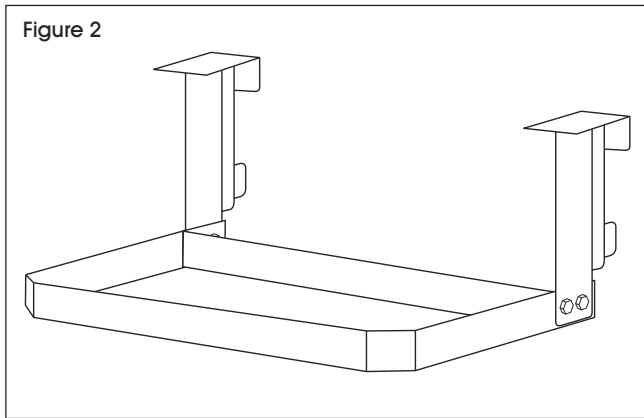


**REMARQUE :** Le support de fixation doit être positionné de manière à ce que les rebords soient orientés vers l'extérieur.

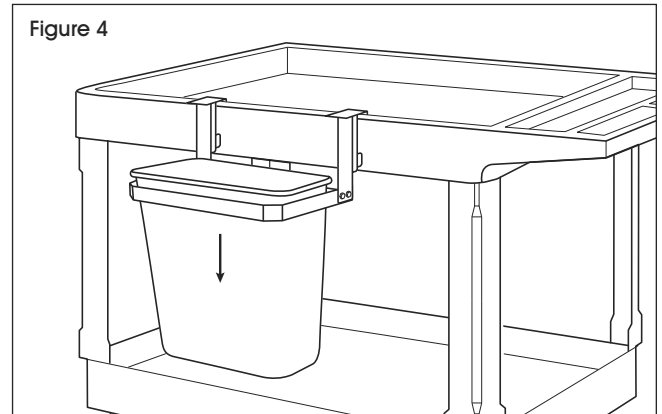


## MONTAGE SUITE

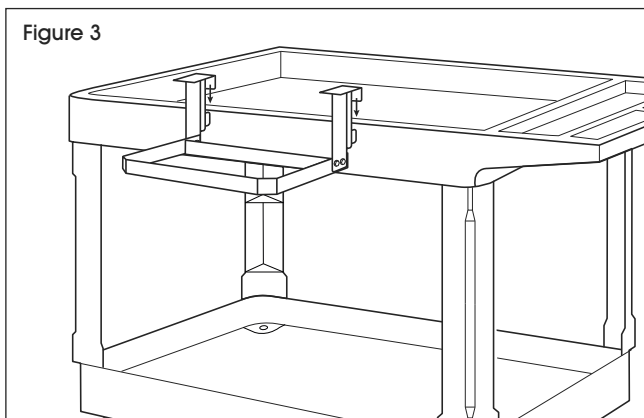
2. Répétez l'étape 1 sur le côté opposé à l'aide de deux boulons, deux écrous et l'autre support de fixation. Serrez tous les boulons et les écrous à l'aide d'une clé. (Voir Figure 2)



4. Placez la poubelle à l'intérieur de l'accessoire de sorte qu'elle se repose sur les supports. (Voir Figure 4)



3. Fixez l'accessoire de poubelle au chariot en accrochant les supports de fixation sur le rebord supérieur du chariot. (Voir Figure 3)



**ULINE**

1-800-295-5510  
uline.ca