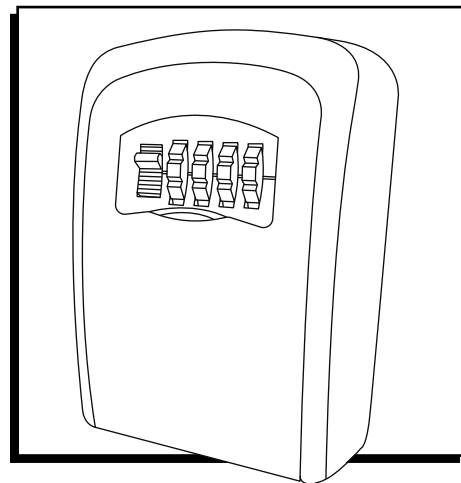


# ULINE H-9880 WALL-MOUNT KEY LOCK BOX

1-800-295-5510  
uline.com



## INSTRUCTIONS

### SETTING COMBINATION

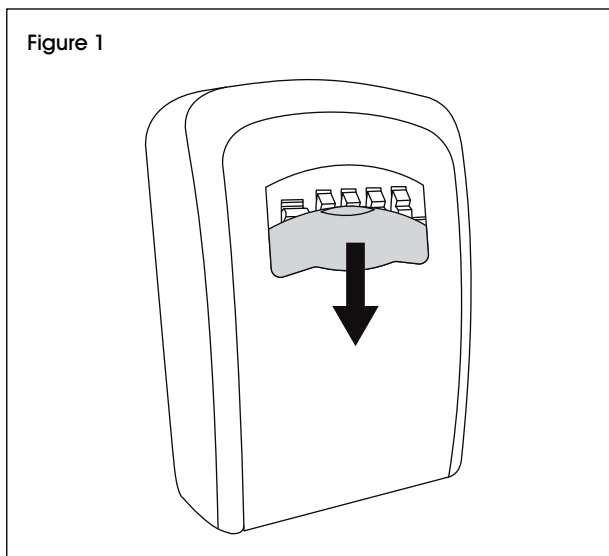


**IMPORTANT!** If set code is lost or forgotten, it is impossible to open lock box.



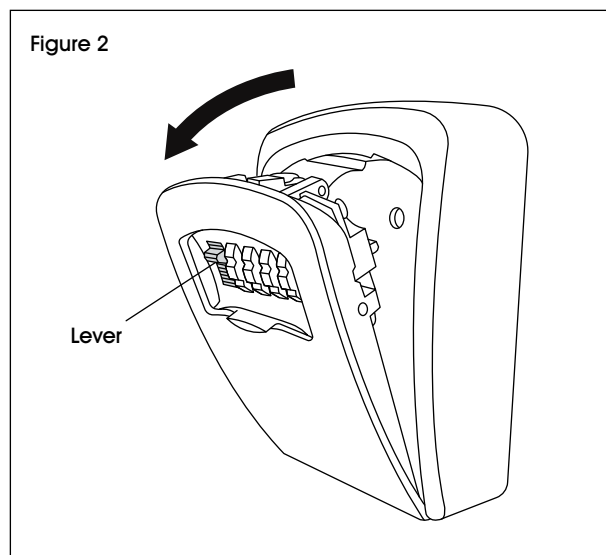
**NOTE:** Factory default combo: 0-0-0-0.

1. Slide protective cover down. (See Figure 1)



2. Move number dials to desired combination.

3. Push lever down and swing open lock box. (See Figure 2)

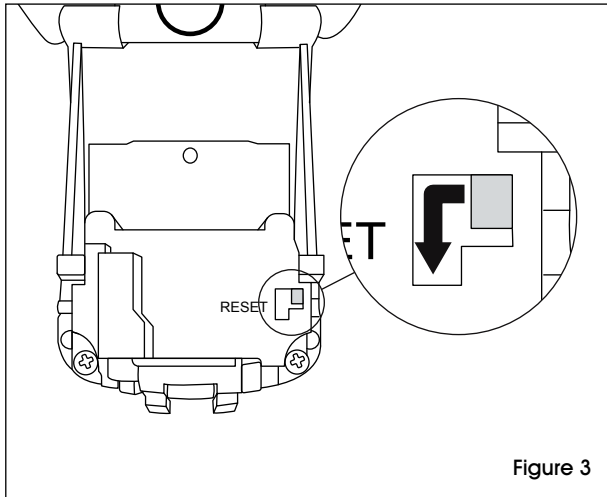


4. Close lock box without scrambling code.
5. Scramble code.
6. Slide protective cover up.

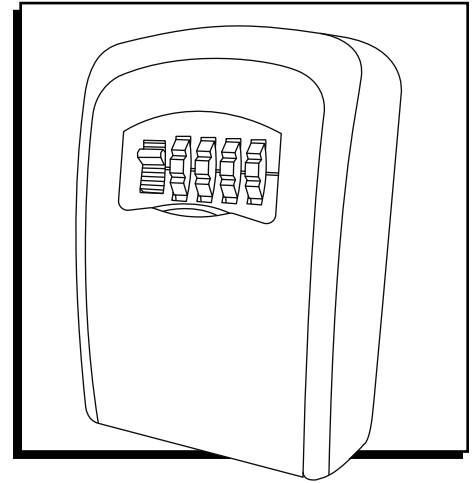
## INSTRUCTIONS CONTINUED

### RESETTING COMBINATION

1. Open lock box.
2. Move reset lever to the left and down. (See Figure 3)



3. Set desired code.
4. Return reset lever up and to the right.



## INSTRUCCIONES

### CONFIGURAR LA COMBINACIÓN

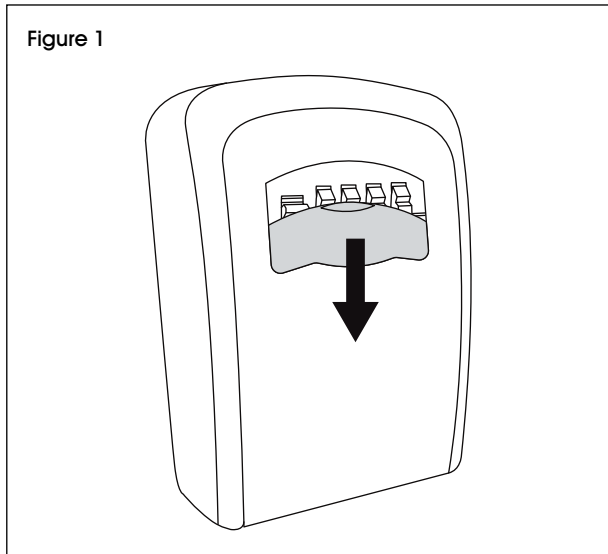


**¡IMPORTANTE!** Si el código configurado se pierde u olvida, es imposible abrir la caja tipo candado.



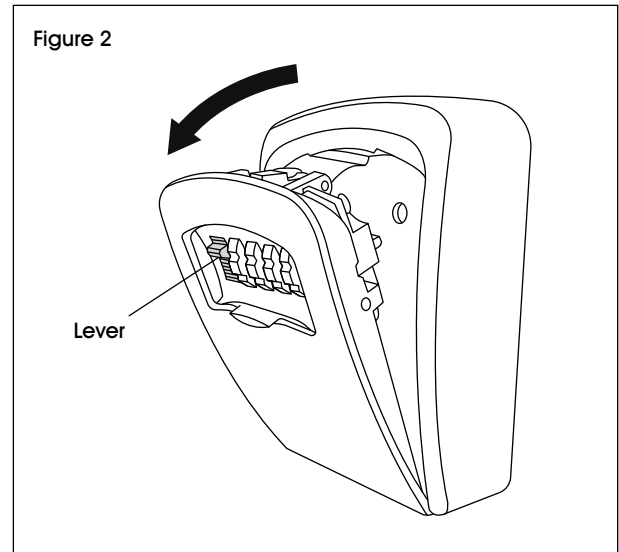
**NOTA:** Combo predeterminado de fábrica: 0-0-0-0.

1. Deslice la cubierta protectora hacia abajo. (Vea Diagrama 1)



2. Acomode los diales numéricos a la combinación deseada.

3. Empuje la palanca hacia abajo y abra la caja tipo candado. (Vea Diagrama 2)

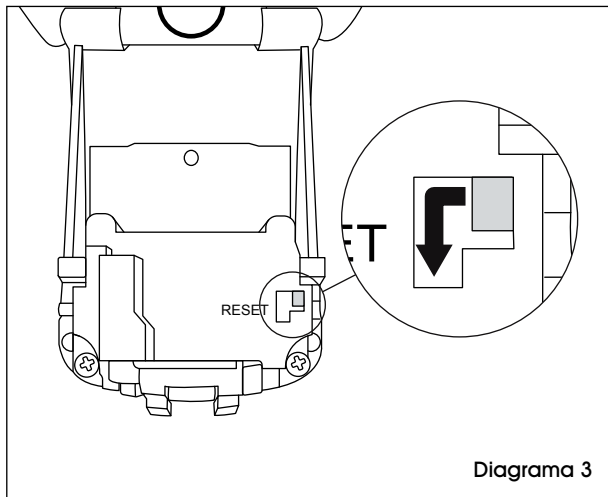


4. Cierre la caja tipo candado sin cambiar el código.
5. Cambie el código.
6. Deslice la cubierta protectora hacia arriba.

## CONTINUACIÓN DE LAS INSTRUCCIONES

### RECONFIGURAR LA COMBINACIÓN

1. Abra la caja tipo candado.
2. Mueva la palanca de reajuste hacia la izquierda y hacia abajo. (Vea Diagrama 3)



3. Configure el código deseado.
4. Regrese la palanca de reajuste hacia arriba y hacia la derecha.

**ULINE**

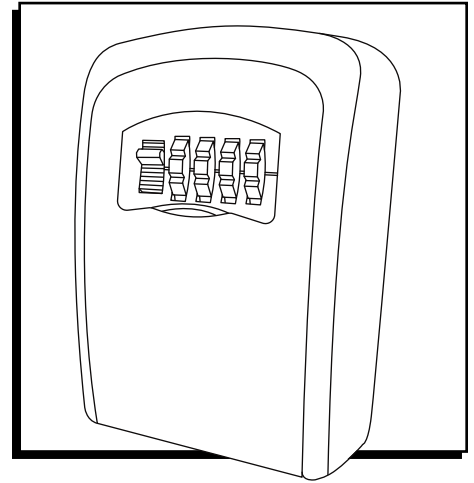
800-295-5510  
uline.mx

# ULINE H-9880

## BOÎTE À CLÉ

### FIXATION MURALE

1-800-295-5510  
uline.ca



## INSTRUCTIONS

### RÉGLAGE DES COMBINAISONS

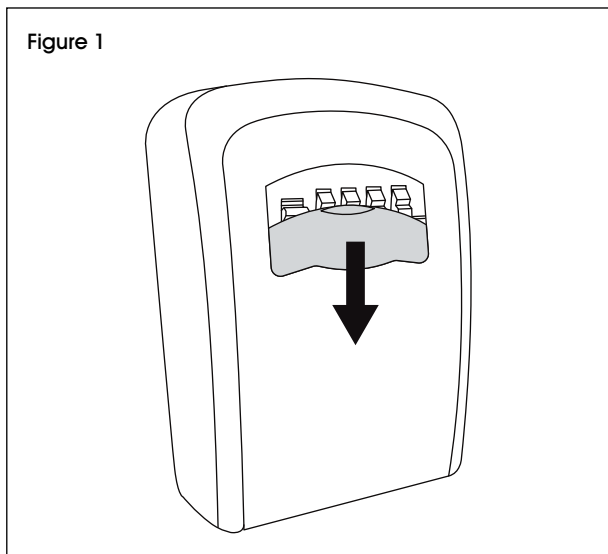


**IMPORTANT!** Si le code est perdu ou oublié, il est impossible d'ouvrir la boîte à clé.



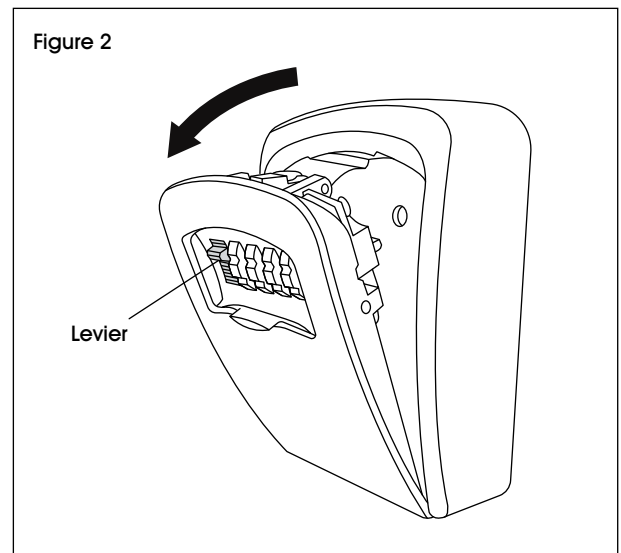
**REMARQUE :** La combinaison d'usine par défaut est : 0-0-0-0.

1. Faites glisser le couvercle de protection vers le bas. (Voir Figure 1)



2. Faites bouger les boutons numériques pour former la combinaison souhaitée.

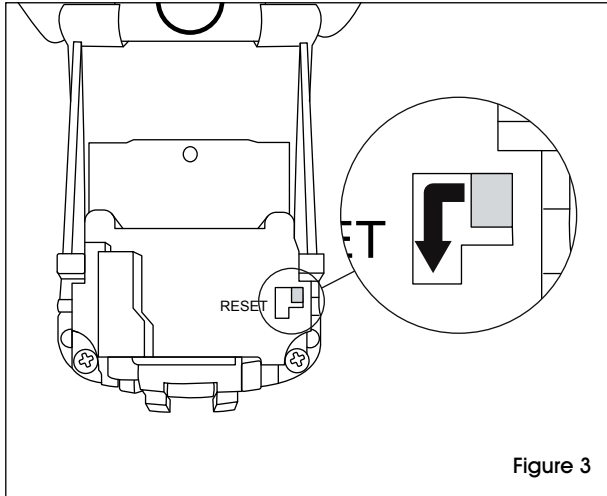
3. Poussez le levier vers le bas et ouvrez la boîte à clé. (Voir Figure 2)



4. Fermez la boîte à clé sans brouiller le code.
5. Brouillez le code.
6. Faites glisser le couvercle de protection vers le haut.

## RÉINITIALISATION DES COMBINAISONS

1. Ouvrez la boîte à clé.
2. Déplacez le levier de réinitialisation vers la gauche et vers le bas. (Voir Figure 3)



3. Saisissez le code souhaité.
4. Repositionnez le levier de réinitialisation vers le haut et vers la droite.