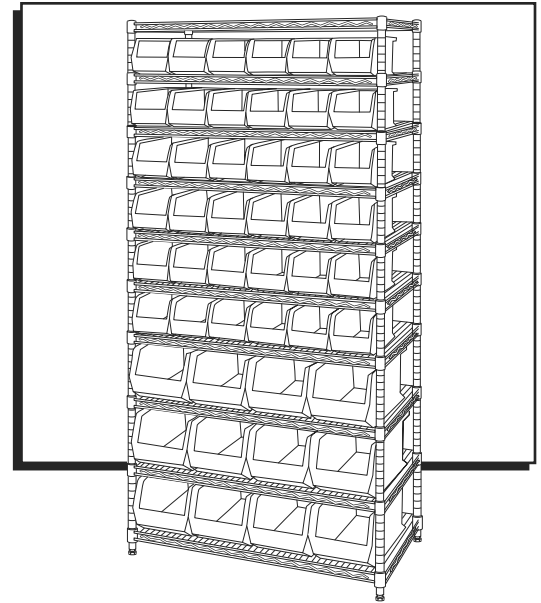
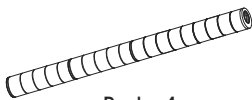


ULINE H-9881, H-9882
H-9883
**WIRE STACKABLE
BIN ORGANIZERS**

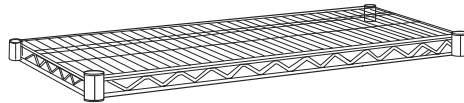
1-800-295-5510
uline.com



PARTS



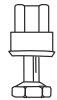
Post x 4



H-9881, H-9882: Shelf x 10
H-9883: Shelf x 6



H-9881, H-9882: Shelf Support x 40
H-9883: Shelf Support x 24



Leveler x 4

INSTALLATION OF SELF-LEVELERS AND OPTIONAL CASTERS

Figure 1

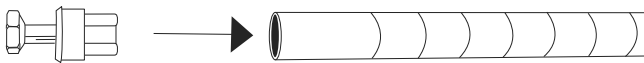
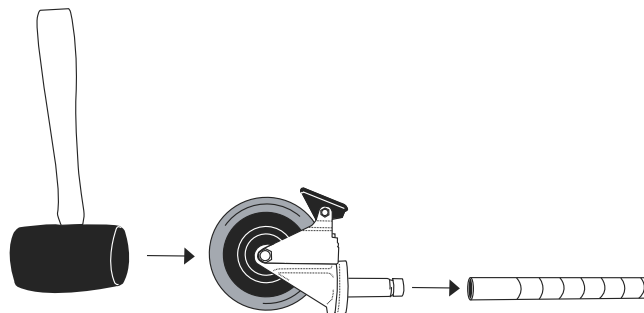


Figure 2



TO INSTALL SELF-LEVELERS

 **NOTE:** If installing casters, do not install self-levelers.

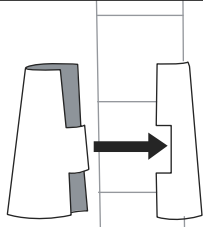
1. Ensure post is positioned as shown. (See Figure 1)
2. Insert self-leveler into open end of post.
3. Use rubber mallet or tap on ground until self-leveler slides into post.
4. Repeat steps 2 and 3 for other posts.

TO INSTALL OPTIONAL CASTERS

1. Make sure post is positioned as shown. (See Figure 2)
2. Engage the wheel brakes to keep casters from rolling during assembly. Use a rubber mallet to tap caster stems into posts. (See Figure 2)

INSTRUCTIONS FOR UNIT ASSEMBLY

Figure 3



1. Start with the lowest shelf. Snap the interlocking pieces of shelf support (wide end down) around the post at the lowest groove where shelf is to be located. Slide the support up or down until it snaps onto the groove. Add shelf support to the same place on the remaining posts. (See Figure 3)



NOTE: NSF requires food service applications to keep the lowest shelf at least 6" above the floor.

2. Slide post through underside of shelf until shelf slides firmly over supports. (See Figure 4)

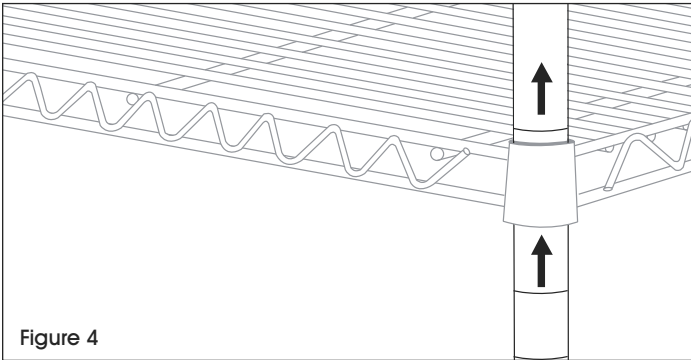


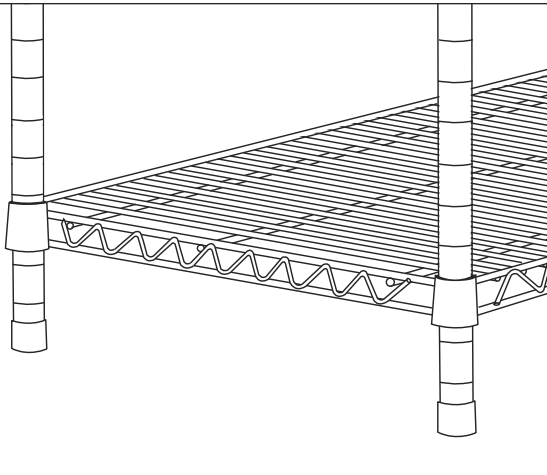
Figure 4

3. Stand unit upright. Gently tap shelf down to secure it. (See Figure 5)



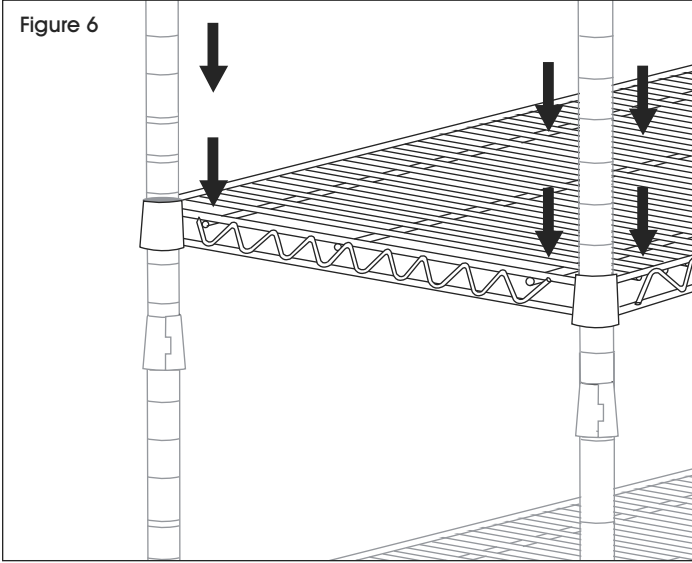
NOTE: Shelves will not be evenly spread apart. Use discretion while spacing the rest of the shelves. Spacing recommendations are provided below depending on the model number purchased:

Figure 5



INSTRUCTIONS FOR UNIT ASSEMBLY

Figure 6



4. For H-9881: Count roughly 5-6 whole post spacing slots up from the previously placed shelf. Snap on shelf supports then add and secure shelf. Repeat to add remaining shelves. (See Figure 6)

For H-9882: Count roughly 6-7 whole post spacing slots up from the previously placed shelf. Snap on shelf supports then add and secure shelf. Repeat for the next 2 shelves. (See Figure 6)

 **NOTE:** These shelves will use larger bins.

For the remaining shelves, count roughly 5-6 whole post spacing slots up from the previously placed shelf. Snap on shelf supports then add and secure shelf.

 **NOTE:** These shelves will use the smaller bins.

For H-9883: Count roughly 11-12 whole post spacing slots up from the previously placed shelf. Snap on shelf supports then add and secure shelf. Repeat to add the remaining shelves. (See Figure 6)

 **NOTE:** Not all bins will be used.

 **NOTE:** Top shelf should be installed into the top groove of each post. Bins should not be placed on top shelf.

ULINE

1-800-295-5510

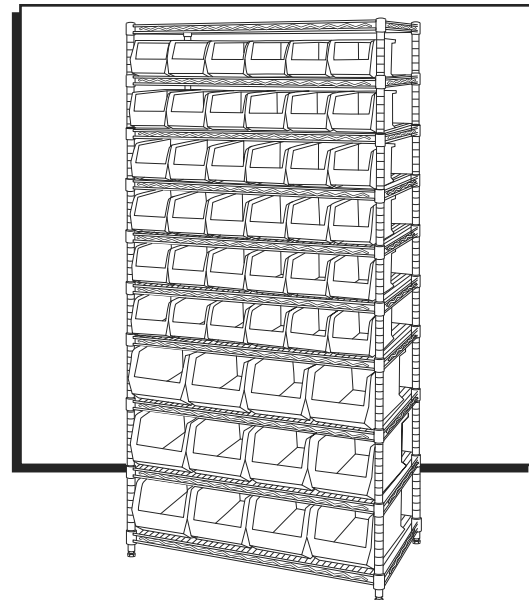
uline.com



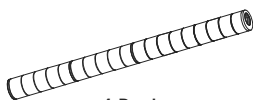
H-9881, H-9882
H-9883

ORGANIZADORES DE GAVETAS ESTIBABLES DE ALAMBRE

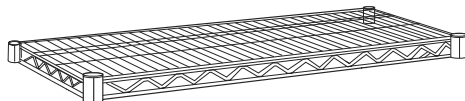
800-295-5510
uline.mx



PARTES



4 Postes



H-9881, H-9882: 10 Repisas
H-9883: 6 Repisas



H-9881, H-9882:
40 Soportes para Repisa
H-9883: 24 Soportes para Repisa



4 Niveladores

INSTALACIÓN DE AUTONIVELADORES Y RUEDAS OPCIONALES

Diagrama 1

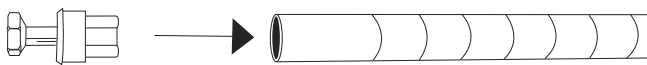
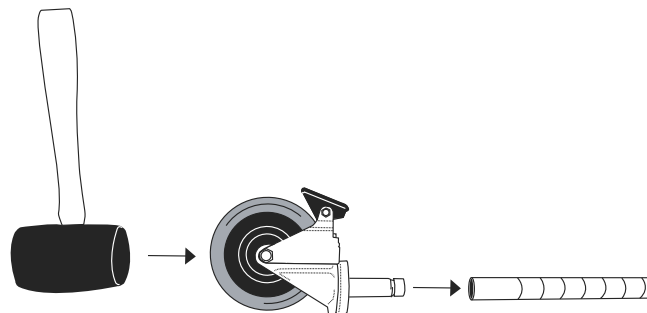


Diagrama 2



PARA INSTALAR AUTONIVELADORES

 **NOTA:** Si instala ruedas, no instale autoniveladores.

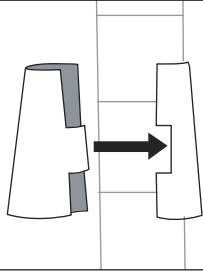
1. Asegúrese de que el poste esté posicionado como se muestra. (Vea Diagrama 1)
2. Inserte el autonivelador en el extremo abierto del poste.
3. Use un mazo de caucho o golpee en el piso hasta que el autonivelador se deslice dentro del poste.
4. Repita los pasos 2 y 3 para los otros postes.

PARA INSTALAR RUEDAS OPCIONALES

1. Asegúrese de que el poste esté posicionado como se muestra. (Vea Diagrama 2)
2. Active los frenos de las llantas para evitar que giren durante el ensamble. Utilice un mazo de caucho para insertar los vástagos de las ruedas en su lugar. (Vea Diagrama 2)

INSTRUCCIONES PARA ENSAMBLE DE LA UNIDAD

Diagrama 3



1. Empiece con la repisa más baja. Embone las piezas interconectables de soporte para repisa (con la parte ancha hacia abajo) alrededor del poste en la ranura más baja donde se ubicará la repisa. Deslice el soporte hacia arriba o hacia abajo hasta que se embone en la ranura. Agregue los soportes para repisa a la misma altura en los postes restantes. (Vea Diagrama 3)



NOTA: La NSF requiere que las aplicaciones para servicio de alimentos mantengan la repisa más baja a un mínimo de 6" del piso.

2. Deslice los postes a través de la parte inferior de la repisa hasta que la misma se deslice firmemente sobre los soportes. (Vea Diagrama 4)

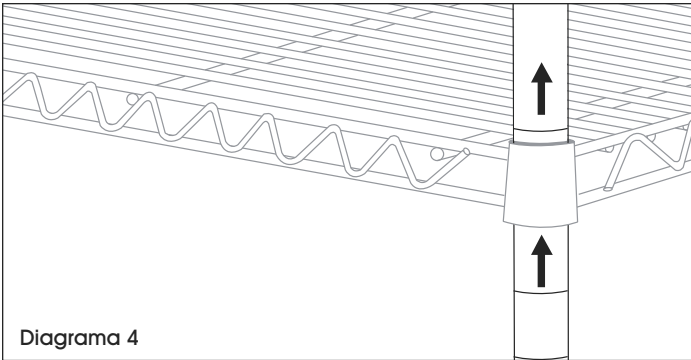


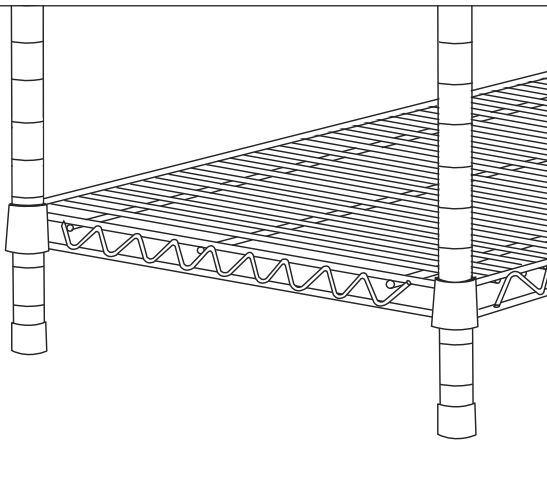
Diagrama 4

3. Coloque la unidad en posición vertical. Golpee ligeramente la repisa para asegurarla. (Vea Diagrama 5)

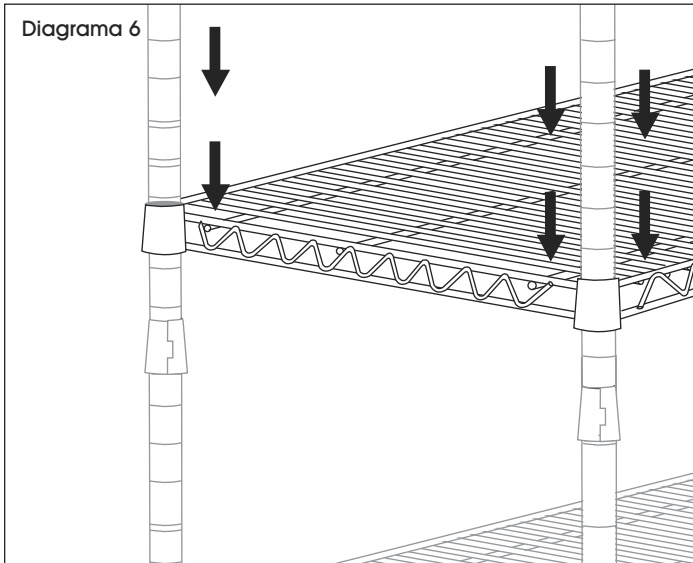


NOTA: Las repisas no estarán separadas a distancias uniformes. Use discreción al espaciar el resto de las repisas. Se proporcionan recomendaciones de espaciamiento a continuación dependiendo del número de modelo que compró:

Diagrama 5



INSTRUCCIONES PARA ENSAMBLE DE LA UNIDAD



4. Para el H-9881: Cuento 5-6 ranuras de espaciamiento completas arriba de la repisa colocada anteriormente. Coloque los soportes para repisa a presión, luego agregue la repisa y asegúrela. Repita para añadir las repisas restantes. (Vea Diagrama 6)

Para el H-9882: Cuento 6-7 ranuras de espaciamiento completas arriba de la repisa colocada anteriormente. Coloque los soportes para repisa a presión, luego agregue la repisa y asegúrela. Repita la operación para las siguientes 2 repisas. (Vea Diagrama 6)


 **NOTA:** Estas repisas utilizarán gavetas más grandes.

Para las repisas restantes, cuente aproximadamente 5-6 ranuras de espaciamiento completas arriba de la repisa colocada anteriormente. Coloque los soportes para repisa a presión, luego agregue la repisa y asegúrela.

 **NOTA:** Estas repisas utilizarán las gavetas más chicas.

Para el H-9883: Cuento 11-12 ranuras de espaciamiento completas arriba de la repisa colocada anteriormente. Coloque los soportes para repisa a presión, luego agregue la repisa y asegúrela. Repita para agregar las repisas restantes. (Vea Diagrama 6)

 **NOTA:** No todas las gavetas se utilizarán.

 **NOTA:** La repisa superior se debe instalar en la ranura superior de cada poste. Las gavetas no se deben colocar en la repisa superior.

ULINE

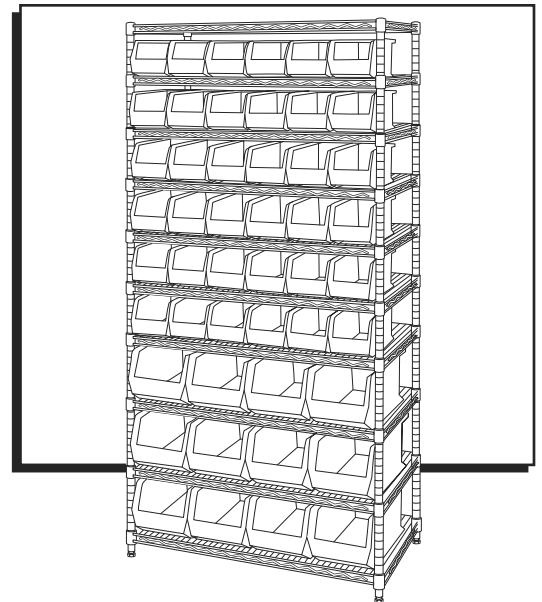
800-295-5510
uline.mx



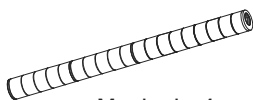
H-9881, H-9882
H-9883

1-800-295-5510
uline.ca

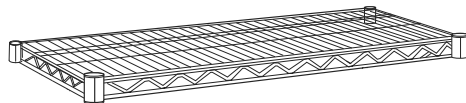
SUPPORTS DE RANGEMENT EN FIL DE MÉTAL POUR BACS EMPILABLES



PIÈCES



Montant x 4



H-9881, H-9882 : Tablette x 10
H-9883 : Tablette x 6



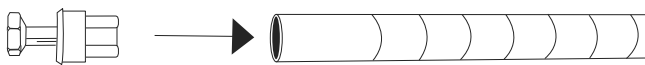
H-9881, H-9882 :
Support de tablette x 40
H-9883 : Support de tablette x 24



Pied autoniveleur x 4

INSTALLATION DES PIEDS AUTONIVELANTS ET DES ROULETTES OPTIONNELLES

Figure 1



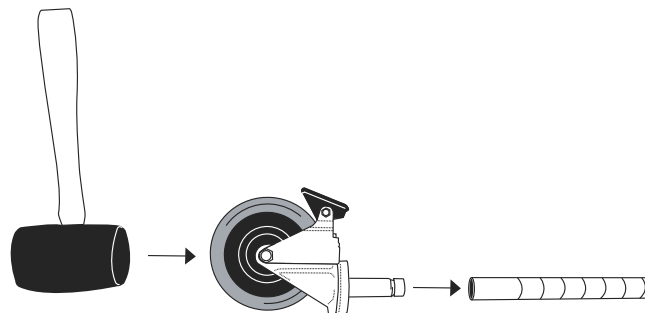
POUR INSTALLER LES PIEDS AUTONIVELANTS



REMARQUE : Si vous installez des roulettes, n'installez pas les pieds autoniveleurs.

1. Assurez-vous que le montant est positionné comme illustré. (Voir Figure 1)
2. Insérez le pied autoniveleur dans le bout ouvert du montant.
3. Tapotez le pied sur le sol ou avec un maillet jusqu'à ce qu'il se glisse à l'intérieur du montant.
4. Répétez les étapes 2 et 3 pour les autres montants.

Figure 2

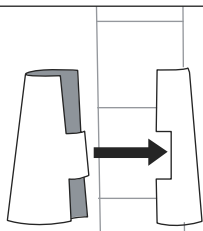


POUR INSTALLER LES ROULETTES OPTIONNELLES

1. Assurez-vous que le montant est positionné comme illustré. (Voir Figure 2)
2. Actionnez les freins pour empêcher les roulettes de tourner lors du montage. Utilisez un maillet en caoutchouc pour tapoter la tige des roulettes dans les montants. (Voir Figure 2)

INSTRUCTIONS DE MONTAGE DE L'UNITÉ

Figure 3



1. Commencez par la tablette la plus basse. Enclenchez les deux parties d'un support de tablette (la partie la plus large vers le bas) autour du montant à la rainure la plus basse où la tablette doit être placée. Faites glisser le support de tablette vers le haut ou vers le bas jusqu'à ce qu'il s'enclenche dans la rainure. Ajoutez un support de tablette au même endroit sur les montants restants. (Voir Figure 3)



REMARQUE : La NSF exige que pour l'emploi dans le service alimentaire la tablette la plus basse ne se trouve pas à moins de 6 po du sol.

2. Faites glisser les montants à travers le dessous de la tablette jusqu'à ce que la tablette se fixe fermement en place sur les supports. (Voir Figure 4)

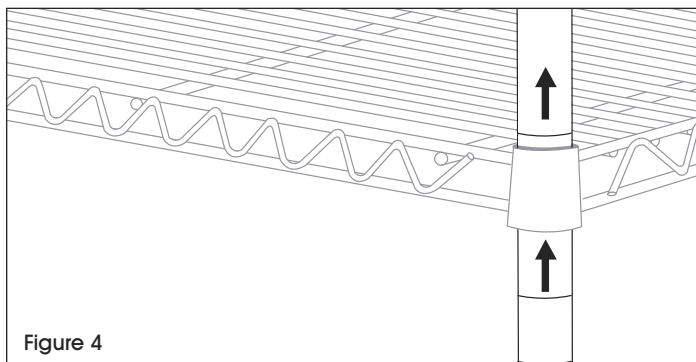


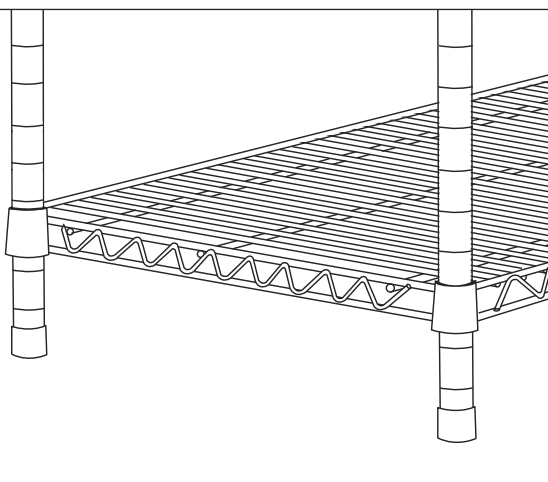
Figure 4

3. Placez le rayonnage à l'endroit. Tapotez doucement la tablette vers le bas pour la fixer. (Voir Figure 5)

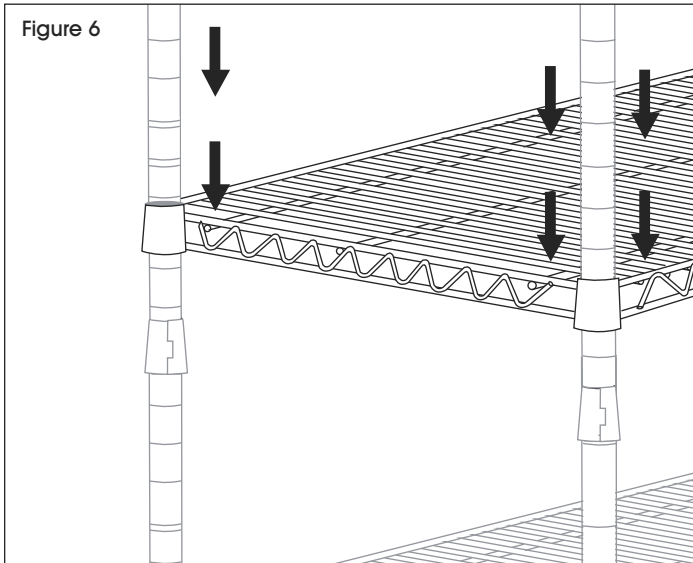


REMARQUE : Les tablettes ne seront pas uniformément réparties. Déterminez l'espacement des tablettes restantes selon vos besoins. Des recommandations d'espacement sont fournies ci-dessous en fonction du numéro de modèle acheté :

Figure 5



INSTRUCTIONS DE MONTAGE DE L'UNITÉ



4. **Pour le H-9881** : Comptez les prochains 5 à 6 fentes sur le montant à partir de la dernière tablette . Enclenchez les supports de tablette, puis ajoutez et fixez la tablette. Répétez l'opération pour installer les tablettes restantes. (Voir Figure 6)

Pour le H-9882 : Comptez les prochains 6 à 7 fentes sur le montant à partir de la dernière tablette . Enclenchez les supports de tablette, puis ajoutez et fixez la tablette. Répétez l'opération pour les 2 tablettes suivantes. (Voir Figure 6)


 **REMARQUE** : Ces tablettes sont conçues pour une utilisation avec de plus grands bacs.

Comptez les prochains 5 à 6 fentes sur le montant à partir de la dernière tablette pour installer les tablettes restantes. Enclenchez les supports de tablette, puis ajoutez et fixez la tablette.

 **REMARQUE** : Ces tablettes sont conçues pour une utilisation avec des bacs plus petits.

Pour le H-9883 : Comptez les prochains 11 à 12 fentes sur le montant à partir de la dernière tablette. Enclenchez les supports de tablette, puis ajoutez et fixez la tablette. Répétez l'opération pour installer les tablettes restantes. (Voir Figure 6)

 **REMARQUE** : Les bacs ne seront pas tous utilisés.

 **REMARQUE** : Installez de préférence la tablette supérieure au niveau de la rainure supérieure de chaque montant. Ne placez pas de bacs sur la tablette supérieure.

ULINE

1-800-295-5510
uline.ca