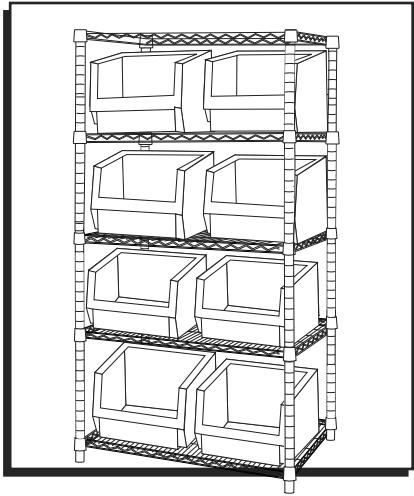


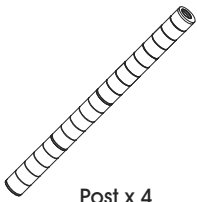
ULINE H-9900, H-9901
H-9902, H-9903

1-800-295-5510
uline.com

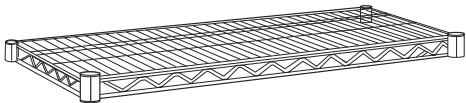
GIANT STACKABLE BIN ORGANIZER



PARTS



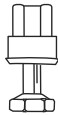
Post x 4



Shelf x 5



Shelf Support x 20



Self-Leveler x 4

INSTALLATION OF SELF-LEVELERS AND OPTIONAL CASTERS

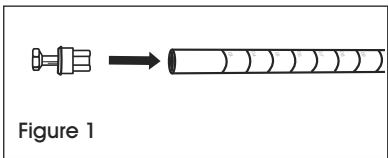


Figure 1

TO INSTALL SELF-LEVELERS

 **NOTE:** If installing casters, do not install self-levelers.

1. Make sure post is positioned as shown. (See Figure 1)
2. Insert self-leveler into open end of post.
3. Use a rubber mallet/hammer or tap on ground until self-leveler slides into post.
4. Repeat steps 2 and 3 for other posts.

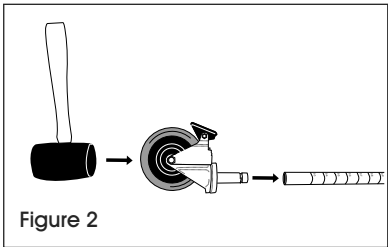


Figure 2

TO INSTALL OPTIONAL CASTERS

1. Make sure post is positioned as shown. (See Figure 2)
2. Engage the wheel brakes to keep casters from rolling during assembly. Use a rubber mallet to tap caster stems into posts. (See Figure 2)

INSTRUCTIONS FOR UNIT ASSEMBLY

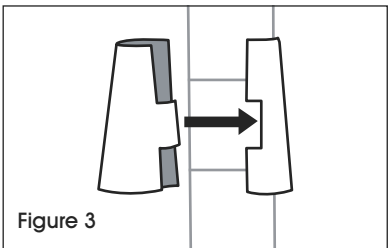


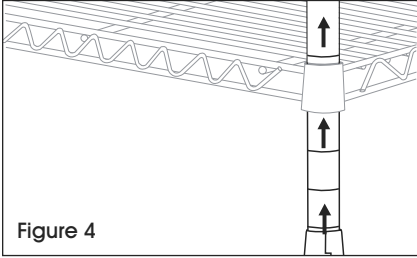
Figure 3

 **NOTE:** Only five of the six shelves included will be used.

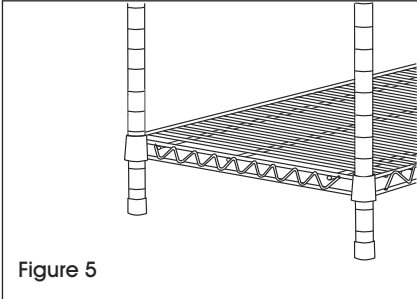
1. Start with the lowest shelf. Snap the interlocking pieces of a shelf support (wide end down) around the post at the lowest groove where shelf is to be located. Slide the support up or down until it snaps onto the groove. Add a shelf support to the same place on the remaining posts. (See Figure 3)

 **NOTE:** NSF requires food service applications to keep the lowest shelf at least 6" above the floor.

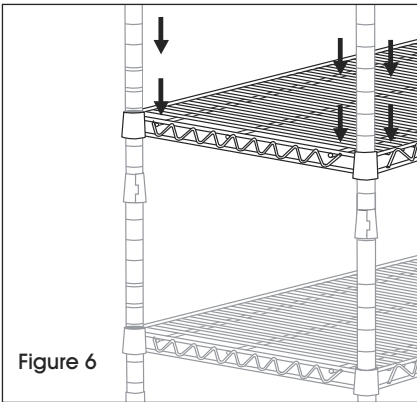
INSTRUCTIONS FOR UNIT ASSEMBLY CONTINUED



2. Slide post through underside of shelf until shelf slides firmly over supports. (See Figure 4)



3. Stand unit upright. Gently tap shelf down to secure it. (See Figure 5)



NOTE: Shelves will not be evenly spaced. Use discretion while spacing the remaining shelves. Spacing recommendations are provided below.

4. Count roughly 15-16 whole post spacing slots up from the previously placed shelf. Snap on shelf supports then add and secure shelf (See Figure 6). Repeat to add the remaining shelves.
5. For H-9902, the bottom two shelves will each use two larger bins (Uline model # S-12551) and the top shelves will each use three smaller bins (Uline model # S-12550).



NOTE: Top shelf should be installed into the top groove of each post. Bins should not be placed on top shelf.



NOTE: H-9902 and H-9903 will have extra bins.

ULINE

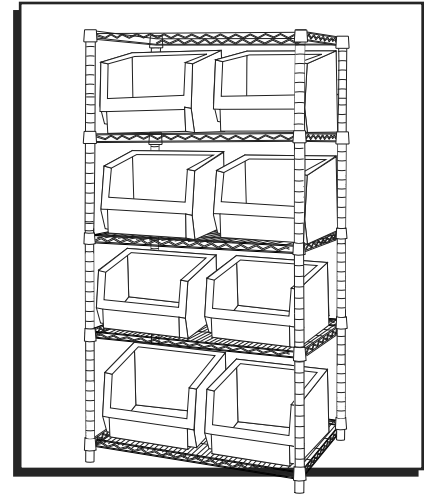
1-800-295-5510
uline.com



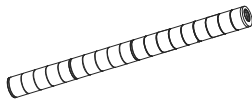
H-9900, H-9901
H-9902, H-9903

ORGANIZADOR DE GAVETAS GIGANTES ESTIBABLES

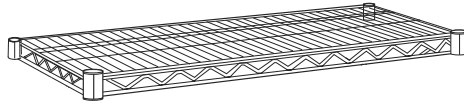
800-295-5510
uline.mx



PARTES



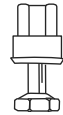
4 Postes



5 Repisas



20 Soportes para Repisa



4 Autoniveladores

INSTALACIÓN DE AUTONIVELADORES Y RUEDAS OPCIONALES

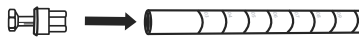


Diagrama 1

PARA INSTALAR AUTONIVELADORES

NOTA: Si instala ruedas, no instale autoniveladores.

1. Asegúrese de que el poste esté posicionado como se muestra. (Vea Diagrama 1)
2. Inserte el autonivelador en el extremo abierto del poste.
3. Use un mazo/martillo de caucho o golpee en el piso hasta que el autonivelador se deslice dentro del poste.
4. Repita los pasos 2 y 3 para los otros postes.

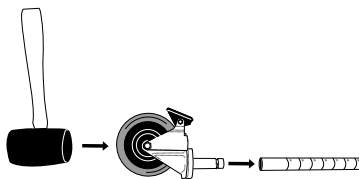


Diagrama 2

INSTALAR RUEDAS OPCIONALES

1. Asegúrese de que el poste esté posicionado como se muestra. (Vea Diagrama 2)
2. Active los frenos de las llantas para evitar que giren durante el ensamble. Utilice un mazo de caucho para insertar los vástagos de las ruedas en su lugar. (Vea Diagrama 2)

INSTRUCCIONES PARA ENSAMBLE DE LA UNIDAD

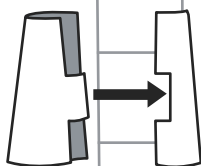


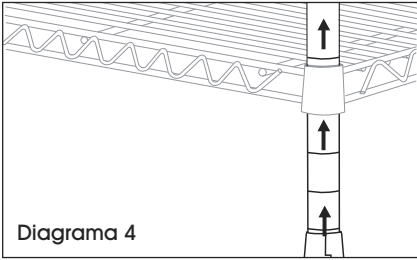
Diagrama 3

NOTA: Solo cinco de las seis repisas incluidas se utilizarán.

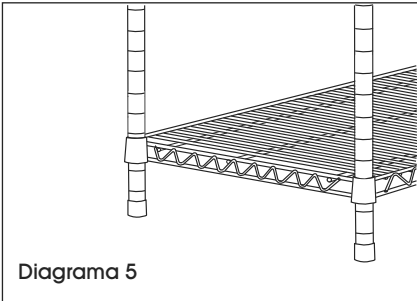
1. Empiece con la repisa más baja. Embone las partes interconectables de un soporte para repisa (con la parte ancha hacia abajo) alrededor del poste en la ranura más baja donde se ubicará la repisa. Deslice el soporte hacia arriba o hacia abajo hasta que se embone en la ranura. Agregue un soporte para repisa a la misma altura en los postes restantes. (Vea Diagrama 3)

NOTA: La NSF requiere que las aplicaciones para servicio de alimentos mantengan la repisa más baja a un mínimo de 6" del piso.

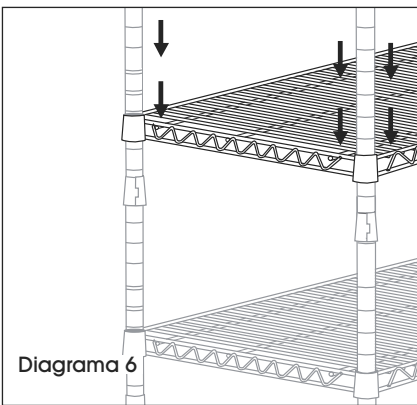
CONTINUACIÓN DE INSTRUCCIONES PARA ENSAMBLE DE LA UNIDAD



2. Deslice los postes a través de la parte inferior de la repisa hasta que la misma se deslice firmemente sobre los soportes. (Vea Diagrama 4)



3. Coloque la unidad en posición vertical. Golpee ligeramente la repisa para asegurarla. (Vea Diagrama 5)



 **NOTA:** Las repisas no estarán separadas a distancias uniformes. Use discreción al espaciar las repisas restantes. Se proporcionan recomendaciones de espaciamiento a continuación.

4. Cunte 15-16 ranuras de espaciamiento completas arriba de la repisa colocada anteriormente. Coloque los soportes para repisa a presión, luego agregue la repisa y asegúrela (Vea Diagrama 6). Repita para agregar las repisas restantes.

5. Para H-9902, las dos repisas inferiores usarán dos gavetas grandes cada una (modelo Uline # S-12551) y las repisas superiores usarán tres gavetas chicas cada una (modelo Uline # S-12550).

 **NOTA:** La repisa superior se debe instalar en la ranura superior de cada poste. Las gavetas no se deben colocar en la repisa superior.

 **NOTA:** H-9902 y H-9903 contarán con gavetas adicionales.

ULINE

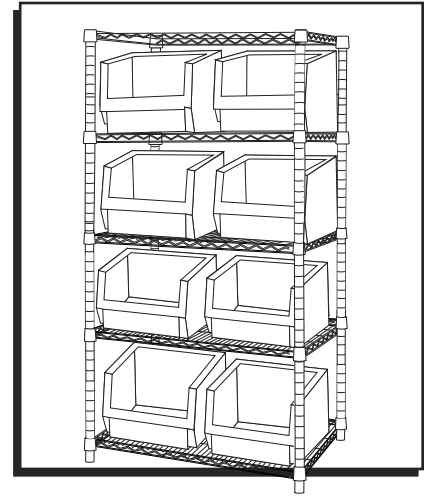
800-295-5510
uline.mx



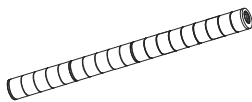
H-9900, H-9901
H-9902, H-9903

1-800-295-5510
uline.ca

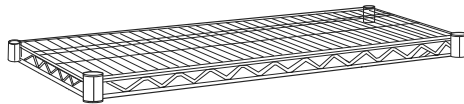
SUPPORT DE RANGEMENT POUR BACS EMPILABLES GÉANTS



PIÈCES



Montant x 4



Tablette x 5

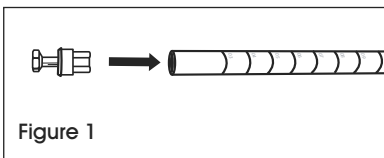


Support de tablette x 20



Pied autonivelant x 4

INSTALLATION DES PIEDS AUTONIVELANTS ET DES ROULETTES EN OPTION

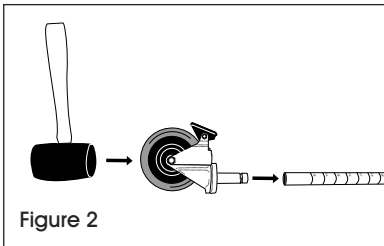


POUR INSTALLER LES PIEDS AUTONIVELANTS



REMARQUE : Si vous installez des roulettes, n'installez pas les pieds autonivelants.

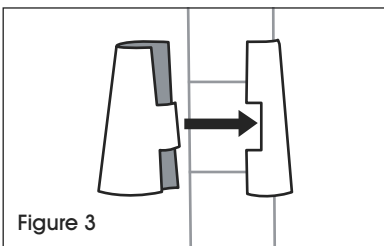
1. Assurez-vous que le montant est positionné comme illustré. (Voir Figure 1)
2. Insérez le pied autonivelant dans l'extrémité ouverte du montant.
3. Utilisez un maillet ou un marteau en caoutchouc ou tapotez le montant sur le sol jusqu'à ce que le pied autonivelant glisse à l'intérieur.
4. Répétez les étapes 2 et 3 pour les autres montants.



POUR INSTALLER LES ROULETTES EN OPTION

1. Assurez-vous que le montant est positionné comme illustré. (Voir Figure 2)
2. Actionnez les freins pour empêcher les roulettes de tourner lors de l'assemblage. Utilisez un maillet en caoutchouc pour tapoter la tige des roulettes dans les montants. (Voir Figure 2)

INSTRUCTIONS D'ASSEMBLAGE DE L'UNITÉ



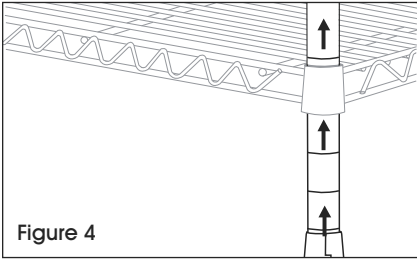
REMARQUE : Seulement cinq des six tablettes comprises seront utilisées.

1. Commencez par la tablette la plus basse. Enclenchez les deux pièces emboîtables d'un support de tablette (la partie la plus large vers le bas) autour du montant à la rainure la plus basse où la tablette doit être placée. Faites glisser le support vers le haut ou vers le bas jusqu'à ce qu'il s'enclenche dans la rainure. Ajoutez un support de tablette dans la même position sur les autres montants. (Voir Figure 3)

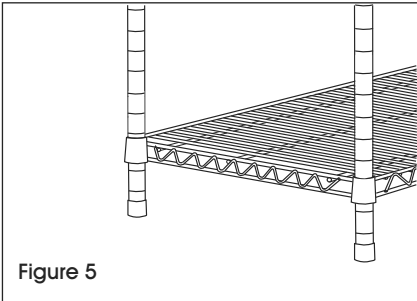


REMARQUE : La NSF exige que les services de restauration maintiennent la tablette la plus basse à un minimum de 6 po au-dessus du plancher.

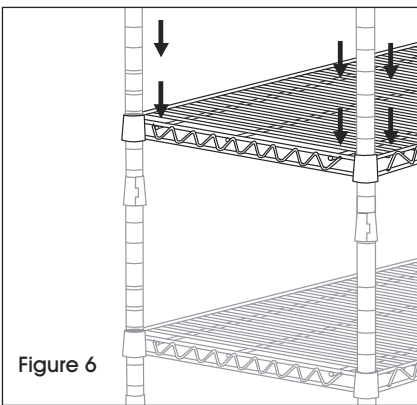
INSTRUCTIONS D'ASSEMBLAGE DE L'UNITÉ SUITE



2. Faites glisser le montant sous la partie inférieure de la tablette jusqu'à ce que la tablette se fixe fermement en place sur les supports. (Voir Figure 4)



3. Placez l'unité à la verticale. Tapotez doucement la tablette vers le bas pour la fixer. (Voir Figure 5)



4. Comptez les prochaines 15 à 16 fentes sur le montant à partir de la dernière tablette. Attachez les supports de tablette aux montants puis ajoutez une tablette et fixez-la en place (Voir Figure 6). Répétez l'opération pour installer les tablettes restantes.
5. Pour le H-9902, les deux tablettes du bas nécessitent chacune deux bacs de grande taille (modèle Uline # S-12551), et les tablettes supérieures, trois bacs de petite taille (modèle Uline # S-12550).



REMARQUE : Les tablettes ne seront pas espacées de manière uniforme. Tenez-en compte lorsque vous espacez le reste des tablettes. Voici les recommandations d'espacement ci-dessous.



REMARQUE : Installez de préférence la tablette supérieure au niveau de la rainure supérieure de chacun des montants. Ne placez pas de bacs sur la tablette supérieure.



REMARQUE : Les articles H-9902 et H-9903 sont équipés de bacs supplémentaires.

ULINE

1-800-295-5510
uline.ca