



H-9924, H-9925  
H-11062, H-11063

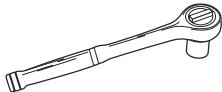
1-800-295-5510  
uline.com

# JET-STREAM FAN

## TOOLS NEEDED



10 mm Wrench  
11 mm Wrench  
13 mm Wrench  
16 mm Wrench  
19 mm Wrench



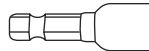
Socket Wrench



24 mm Socket

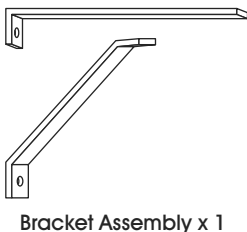


Drill

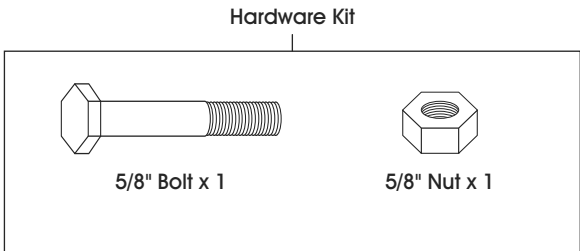


5/16" Nut Driver Bit

## WALL BRACKET PARTS



Bracket Assembly x 1



Hardware Kit

5/8" Bolt x 1

5/8" Nut x 1

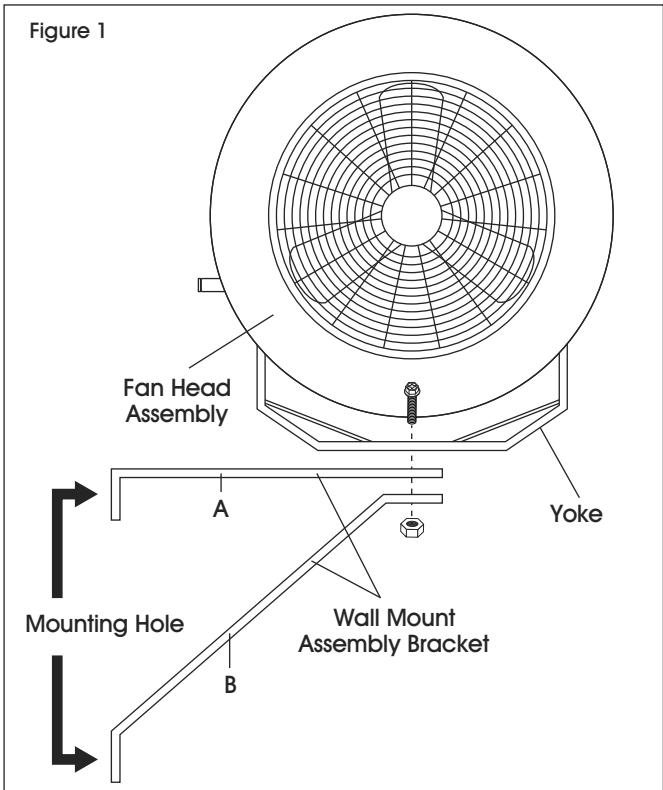
## WALL BRACKET ASSEMBLY

**NOTE:** Fan can be placed above the wall mount assembly or hung down below.

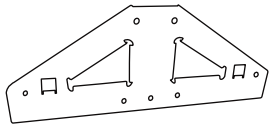
1. Secure part A of wall mount assembly bracket to solid surface from which fan will be hung. A single mounting hole is located on part A. Secure to surface using a wall anchor (not included). (See Figure 1)
2. Position part B under A and situate B so that A is level. A single mounting hole is located on part B. Secure part B to surface using a wall anchor (not included). (See Figure 1)
3. Using a 16 mm wrench, secure the yoke to wall mount assembly bracket by inserting the 5/8" bolt through the center hole in the yoke and through the holes in both parts of the wall mount assembly bracket. (See Figure 1)

**NOTE:** The yoke may open up or down depending on which way the wall mount assembly bracket is hung. Ensure assembly is level and stable.

**NOTE:** A safety chain (not included) is recommended for securing fan head.



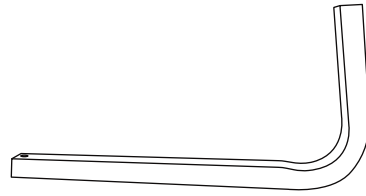
## MOBILE PEDESTAL PARTS



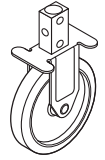
Bracket x 2



Floor Mount Stand x 2



Upright Mount x 1



Caster x 2

### Hardware Kit



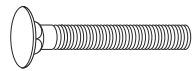
5/8" Bolt x 1



Washer x 1



5/8" Nut x 1



5/16" Carriage Bolt x 7



1/4" Flange Bolt x 2



3/8" Bolt x 1



5/16" Flange Nut x 7



1/4" Flange Nut x 2



Pedestal Handle x 1

## MOBILE PEDESTAL ASSEMBLY

1. Insert caster into slots at the ends of bracket. Secure with one 1/4" flange bolt and one 1/4" flange nut per caster. Tighten with with 10 and 11 mm wrenches (See Figure 2)
2. Insert two 5/16" carriage bolts through inner holes on bracket, floor mount stands and bracket with casters. Secure with 5/16" flange nuts (See Figure 3)



**NOTE: Do not fully tighten nuts until step 4 is complete.**

Figure 2

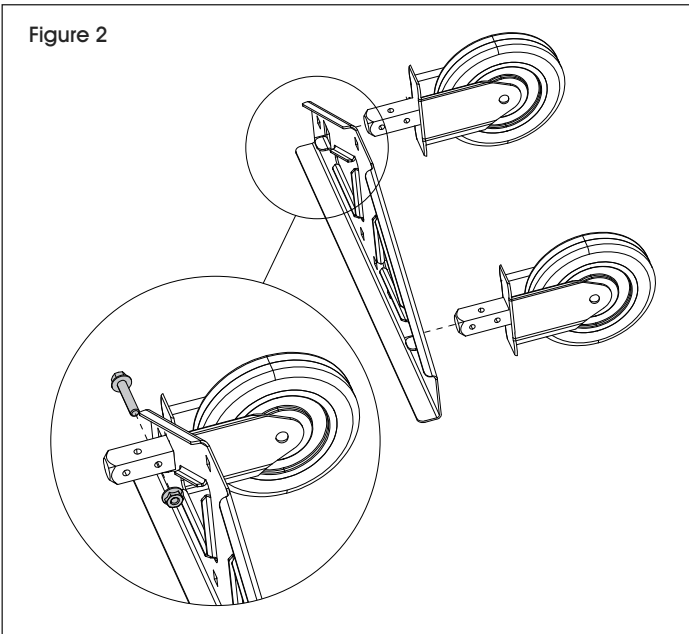
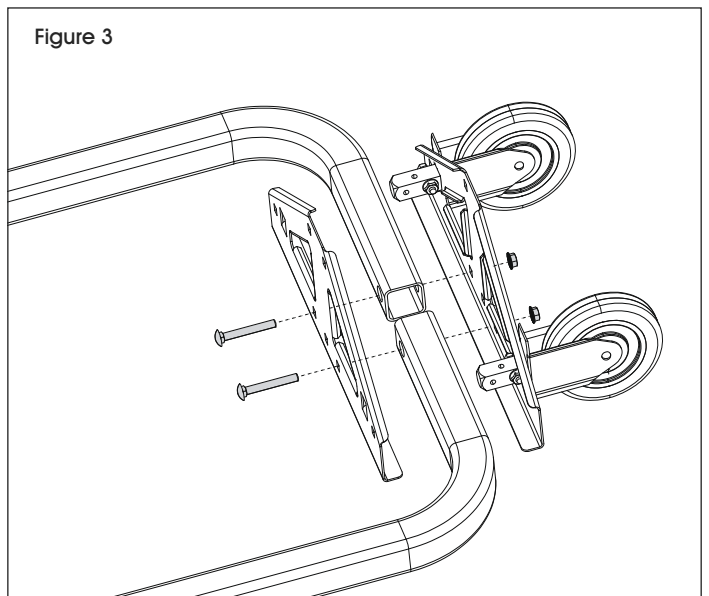
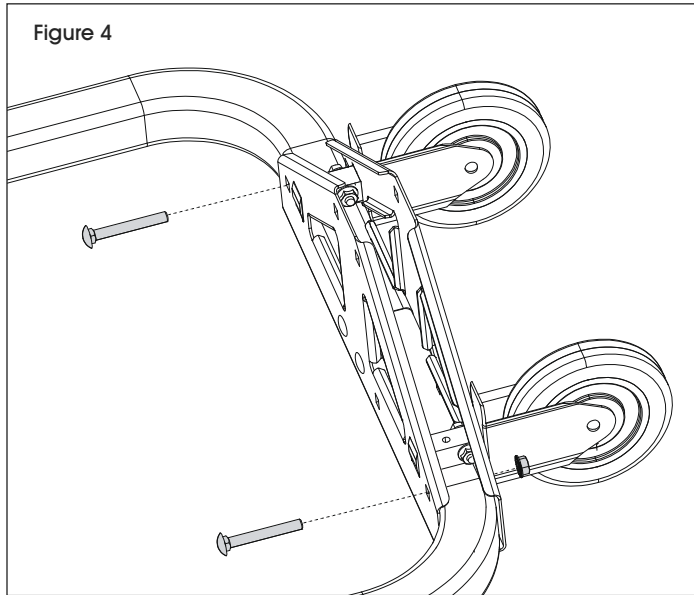


Figure 3

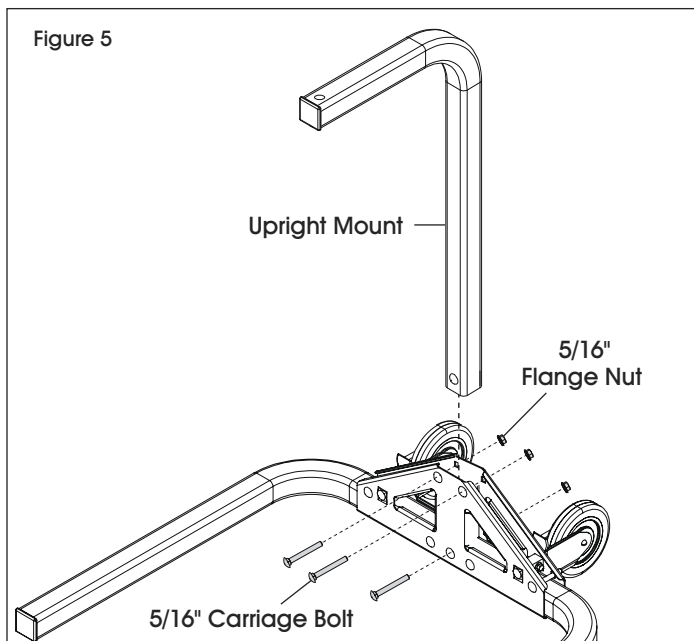


## MOBILE PEDESTAL ASSEMBLY CONTINUED

3. Insert 5/16" carriage bolts through holes on ends of brackets. Secure with 5/16" flange nuts. (See Figure 4)

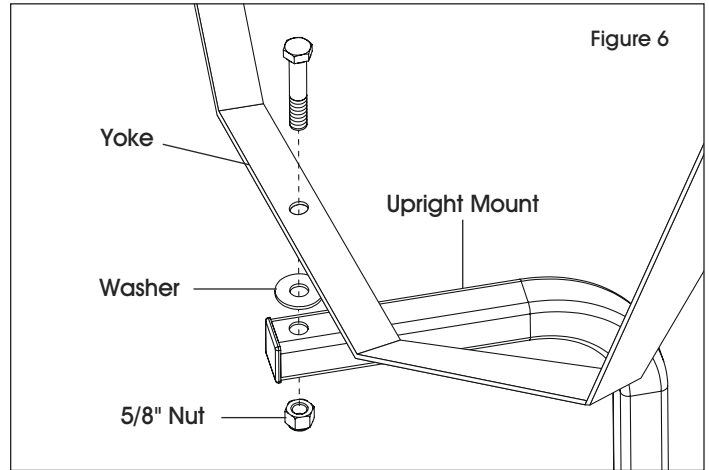


4. Insert upright mount into top opening of the brackets. Secure using one 5/16" carriage bolt and 5/16" flange nut through bottom middle hole. Use two 5/16" carriage bolts and flange nuts through remaining square holes at top of brackets. (See Figure 5)

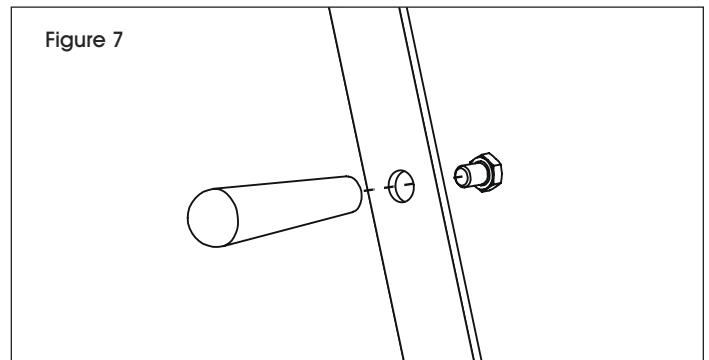


5. Tighten all nuts with 13 mm wrench.

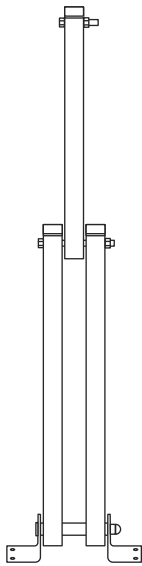
6. Attach yoke to upright mount with 5/8" bolt through center hole on yoke, washer and pedestal. Secure with 5/8" nut. Tighten with 24 mm socket wrench. (See Figure 6)



7. Attach pedestal handle to outside of yoke with 3/8" bolt through side hole on yoke. Tighten with 16 mm wrench. (See Figure 7)

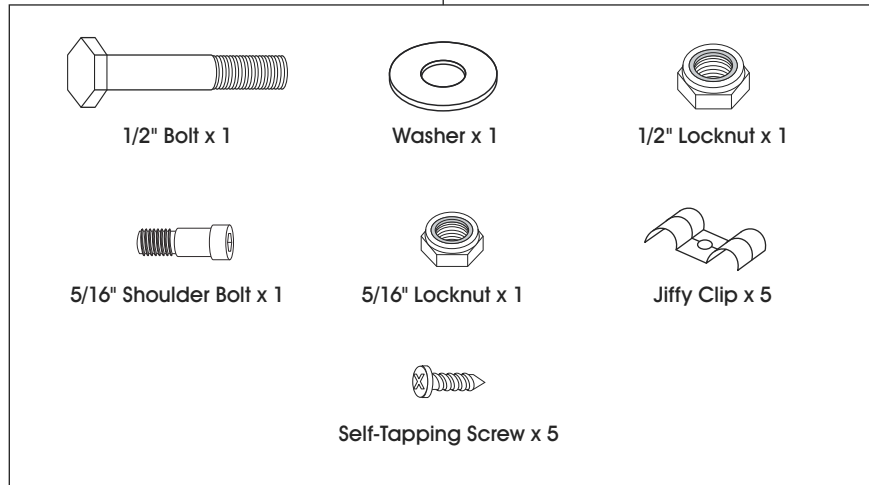


# DOCK ARM PARTS



Dock Arm x 1

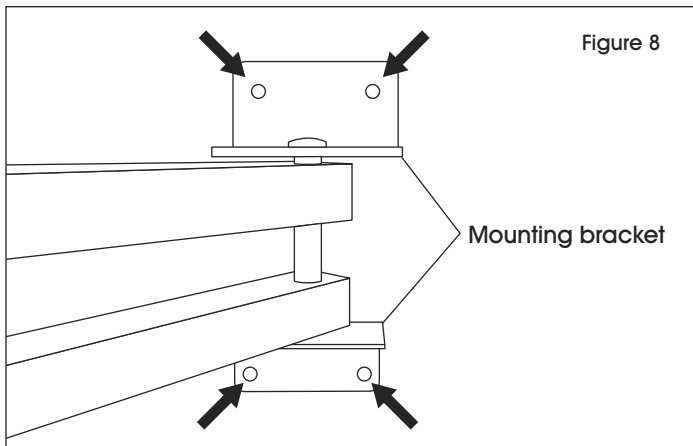
## Hardware Kit



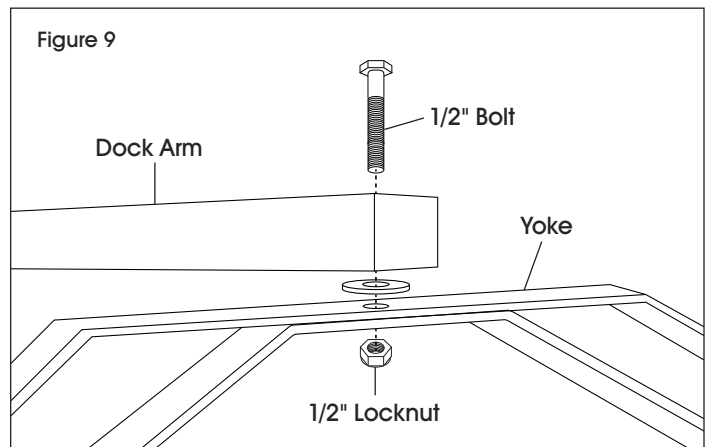
## MOUNTING HARDWARE

The hardware to attach the fan mount to the support structure is not supplied. Hardware must be adequately sized and be the proper type for installation to safely support the fan. Always follow the fastener manufacturer's installation instructions.

1. Secure dock arm mounting bracket to solid surface from which fan will be hung. Mounting holes are in each corner of mounting bracket. Secure to surface using suitable hardware (not included). (See Figure 8)



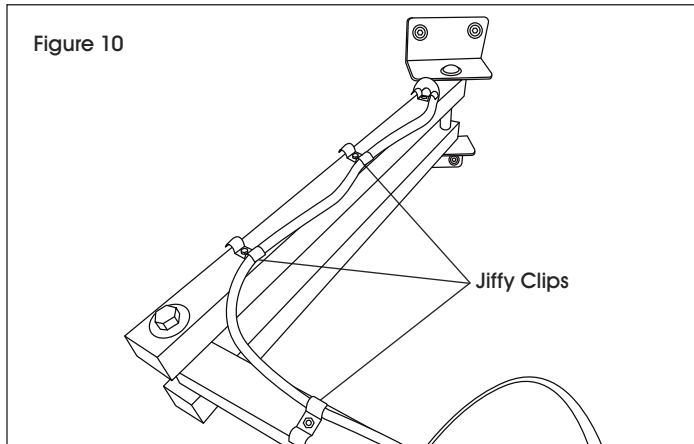
2. Secure the yoke to dock arm by inserting the 1/2" bolt through the hole in the dock arm and the center hole in the yoke. Insert washer onto 1/2" bolt prior to yoke. Secure with 1/2" locknut and tighten using 19 mm wrench. (See Figure 9)



## DOCK ARM ASSEMBLY CONTINUED

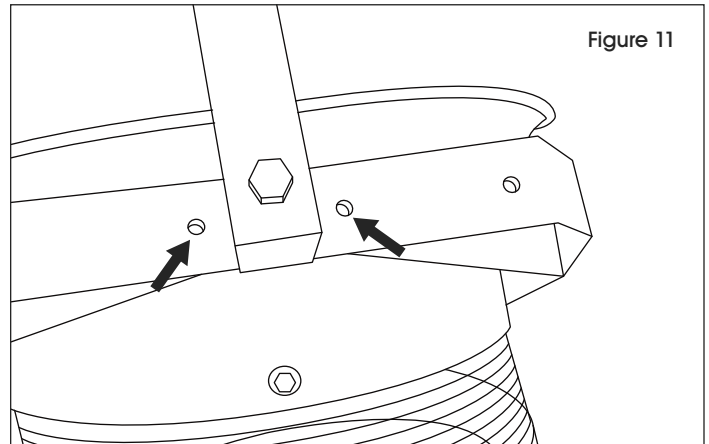
### SECURE POWER CORD

- Secure fan power cord to dock arm with jiffy clips over the power cord. Align jiffy clips with pre-drilled holes on dock arm. Secure jiffy clips to dock arm using self-tapping screws and drill with 5/16" nut driver bit. (See Figure 10)



### STOP BOLT (OPTIONAL)

- To prevent fan from rotating 360°, insert a 5/16" shoulder bolt through the hole on either side of the center hole of the yoke. Secure with 5/16" locknut using a 13 mm wrench. (See Figure 11)





H-9924, H-9925,  
H-11062, H-11063

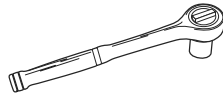
800-295-5510  
uline.mx

# VENTILADOR DE GRAN VELOCIDAD

## HERRAMIENTAS NECESARIAS



Llave de 10 mm  
Llave de 11 mm  
Llave de 13 mm  
Llave de 16 mm  
Llave de 19 mm



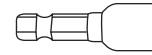
Llave de Dado



Dado de 24 mm

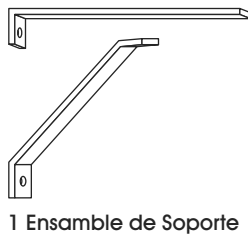


Taladro



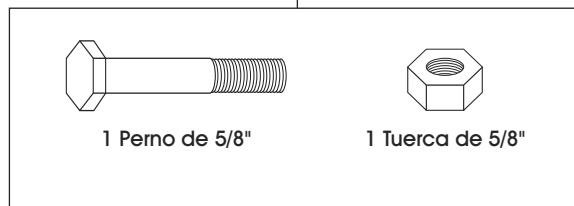
Punta de Desarmador para Tuercas de 5/16"

## PARTES DEL SOPORTE DE PARED



1 Ensamble de Soporte

Kit de Tornillería



1 Perno de 5/8"

1 Tuerca de 5/8"

## ENSAMBLE DEL SOPORTE DE PARED



**NOTA:** Puede colocar el ventilador sobre el ensamble para instalación en pared o colgando debajo de él.

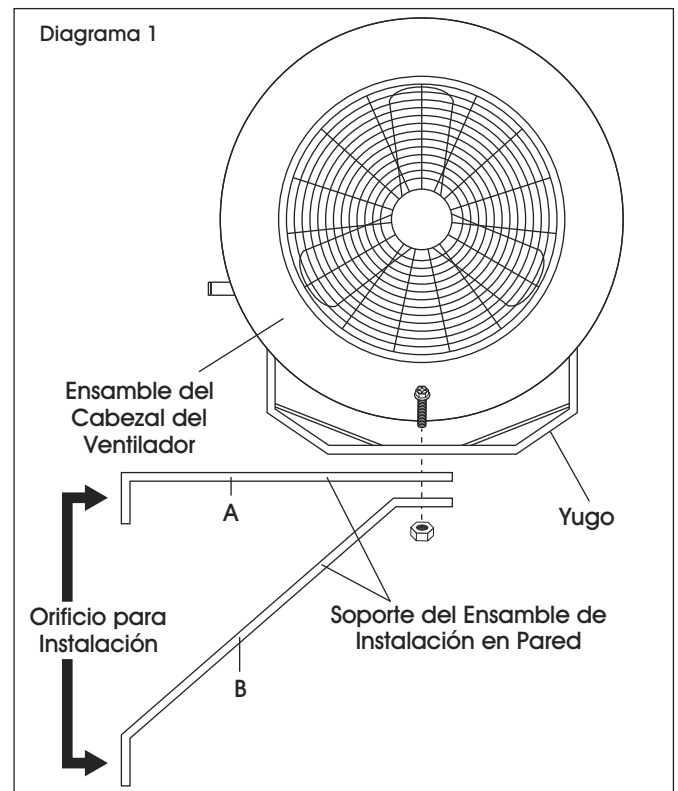
1. Fije la parte A del soporte del ensamble de instalación en pared a la superficie sólida de la cual colgará en ventilador. Un orificio de instalación individual está ubicado en la parte A. Fíjelo a la superficie usando un taquete (no incluido). (Vea Diagrama 1)
2. Coloque la parte B debajo de la A, de manera que la A quede nivelada. Un orificio de instalación individual está ubicado en la parte B. Fije la parte B a la superficie usando un taquete (no incluido). (Vea Diagrama 1)
3. Usando una llave de 16 mm, fije el yugo al soporte del ensamble de instalación en pared insertando el perno de 5/8" a través del orificio central del yugo y de los orificios en ambas partes del ensamble de instalación en pared. (Vea Diagrama 1)



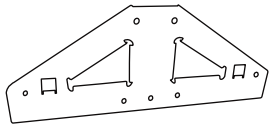
**NOTA:** El yugo se puede abrir hacia arriba o abajo dependiendo de la forma en que cuelgue el soporte del ensamble de instalación en pared. Asegúrese de que el ensamble esté nivelado y estable.



**NOTA:** Se recomienda una cadena de seguridad (no incluida) para asegurar el cabezal del ventilador.



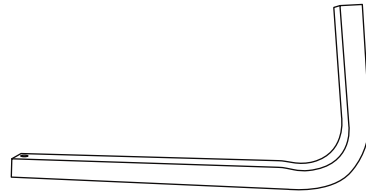
## PARTES DEL PEDESTAL MÓVIL



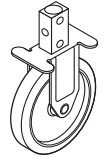
2 Soportes



2 Bases para Instalación en Piso

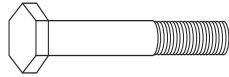


1 Base Vertical



2 Ruedas

### Kit de Tornillería



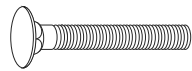
1 Perno de 5/8"



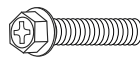
1 Rondana



1 Tuerca de 5/8"



7 Pernos de Cabeza Redonda de 5/16"



2 Pernos de Reborde de 1/4"



1 Perno de 3/8"



7 Tuercas con Reborde de 5/16"



2 Tuercas con Reborde de 1/4"

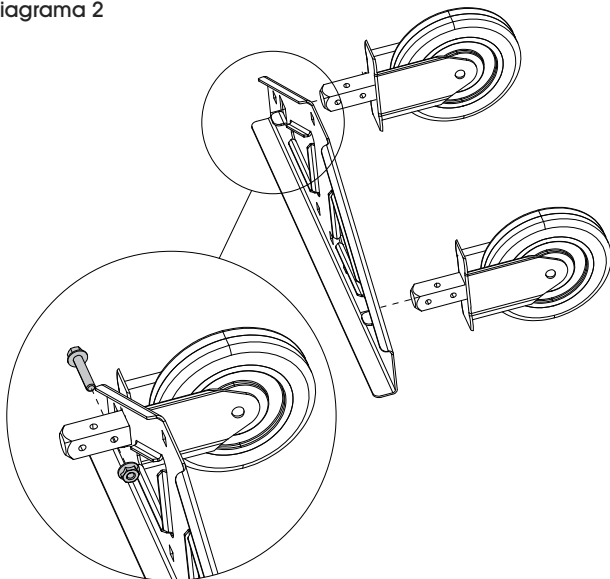


1 Asa para Pedestal

## ENSAMBLE DEL PEDESTAL MÓVIL

1. Inserte la rueda en las ranuras de los extremos del soporte. Fije con un perno de reborde de 1/4" y una tuerca con reborde de 1/4" por rueda. Apriete con llaves de 10 y 11 mm (Vea Diagrama 2)

Diagrama 2

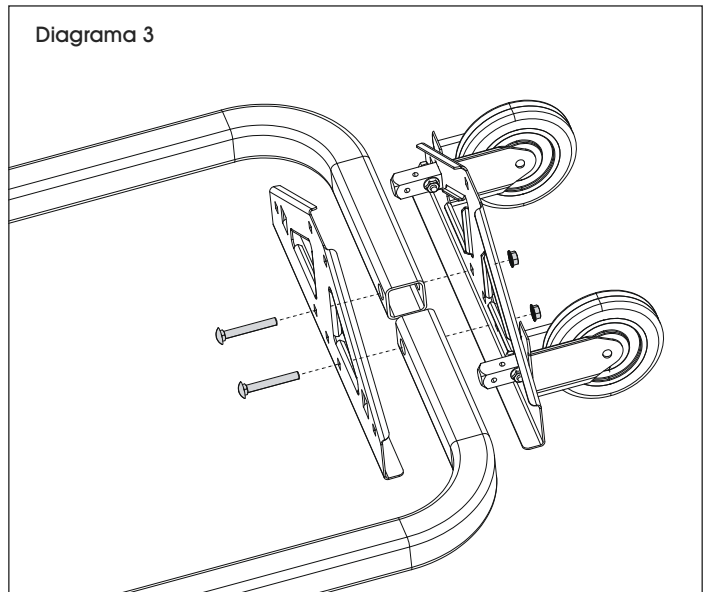


2. Inserte dos pernos de cabeza redonda de 5/16" a través de los orificios interiores del soporte, bases de instalación en piso y soporte con ruedas. Asegure con tuercas con reborde de 5/16" (Vea Diagrama 3)



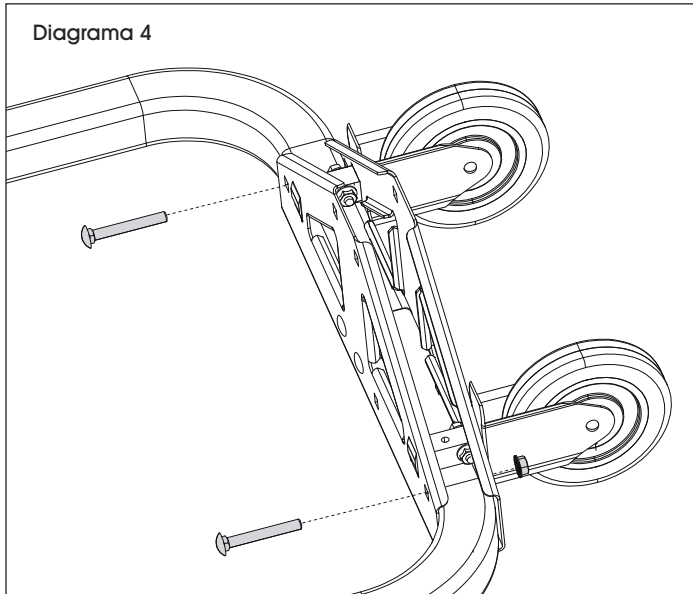
**NOTA:** No apriete las tuercas por completo hasta que haya terminado el paso 4.

Diagrama 3

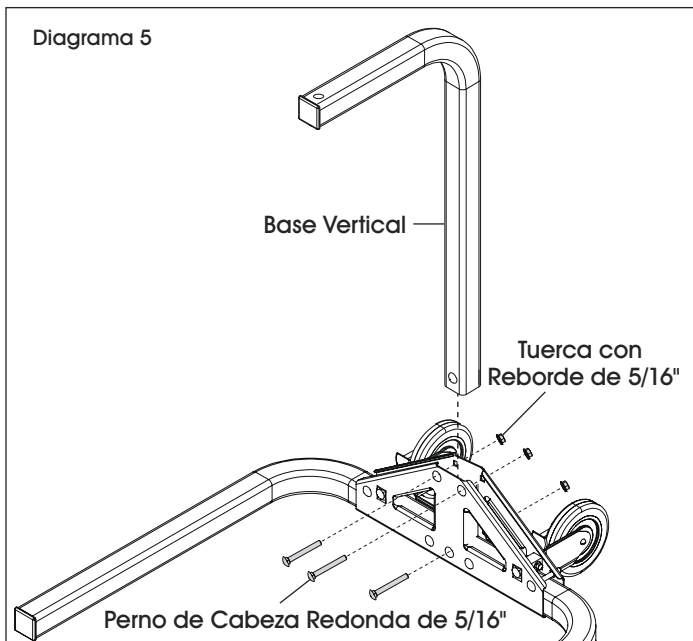


## ENSAMBLE DEL PEDESTAL MÓVIL CONTINUO

3. Inserte los pernos de cabeza redonda de 5/16" a través de los orificios de los extremos de los soportes. Asegure con tuercas con reborde con 5/16". (Vea Diagrama 4)

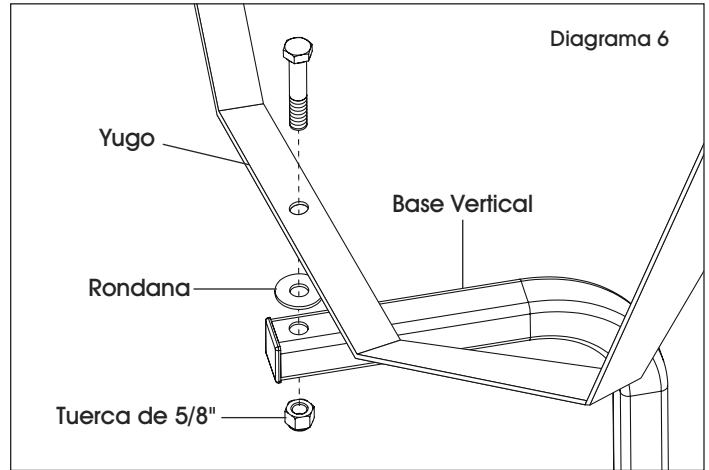


4. Inserte la base vertical en la abertura superior de los soportes. Asegure utilizando un perno de cabeza redonda de 5/16" y tuerca con reborde de 5/16" a través del orificio inferior intermedio. Utilice dos pernos de cabeza redonda y tuercas con reborde de 5/16" a través de los orificios cuadrados restantes de la parte superior de los soportes. (Vea Diagrama 5)

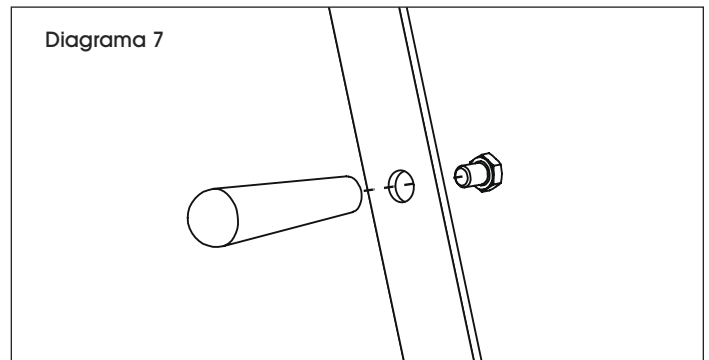


5. Apriete todas las tuercas con la llave de 13 mm.

6. Fije el yugo a la base vertical con perno de 5/8" a través del orificio central del yugo, rondana y pedestal. Fije con una tuerca de 5/8". Apriete con la llave de dado de 24 mm. (Vea Diagrama 6)

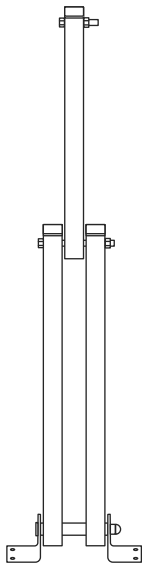


7. Fije el asa del pedestal al exterior del yugo con perno de 3/8" a través del orificio lateral del yugo. Fije con una llave de 16 mm. (Vea Diagrama 7)



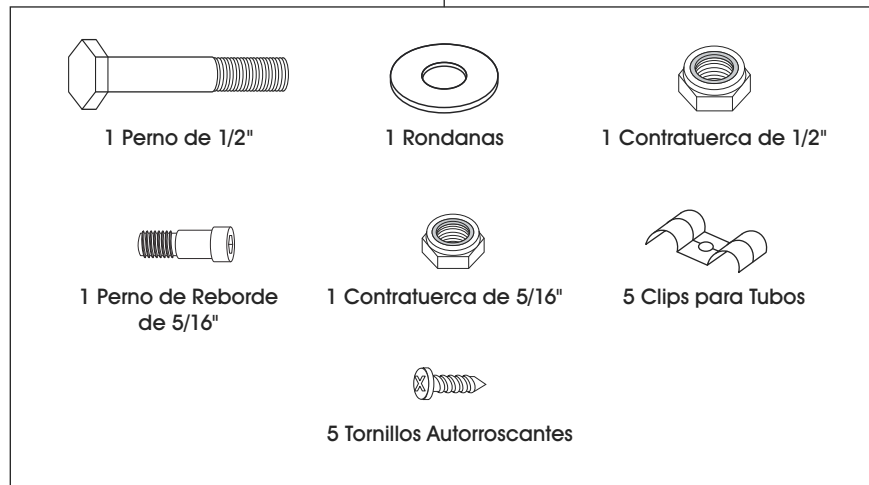


## PARTES DEL BRAZO DE ANDÉN



1 Brazo de Andén

### Kit de Tornillería

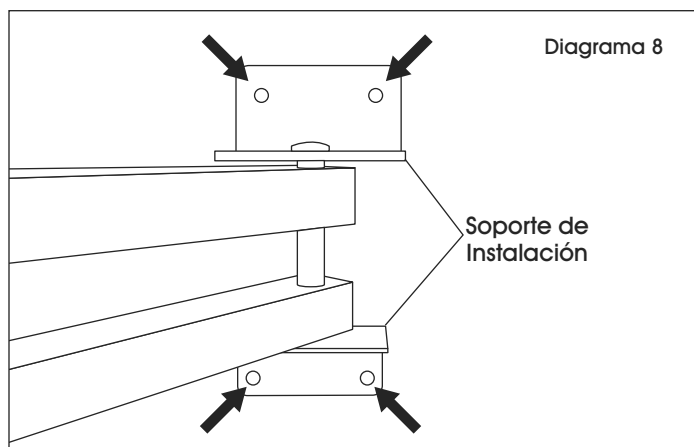


## ENSAMBLE DEL BRAZO DE ANDÉN

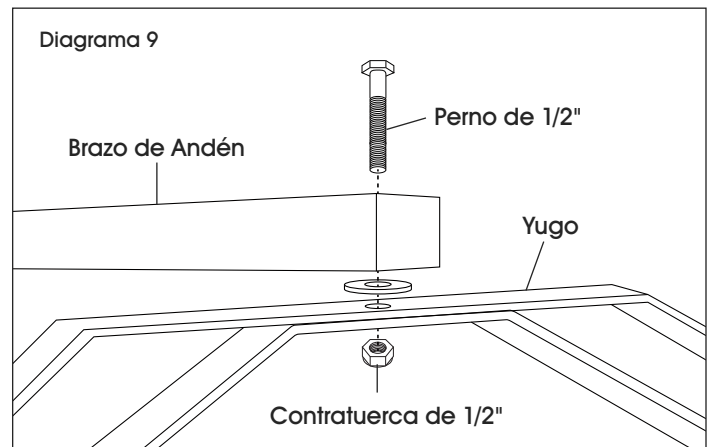
### TORNILLERÍA DE INSTALACIÓN

No se incluye la tornillería para fijar el soporte de instalación del ventilador a la estructura. La tornillería debe ser del tamaño y tipo adecuados para instalar de manera segura el soporte del ventilador. Siga siempre las instrucciones de instalación del fabricante.

1. Fije el soporte de instalación del brazo de andén a la superficie sólida de la cual colgará el ventilador. Los orificios de instalación están en cada esquina del soporte de instalación. Asegure en la superficie utilizando tornillería adecuada (no incluida). (Vea Diagrama 8)



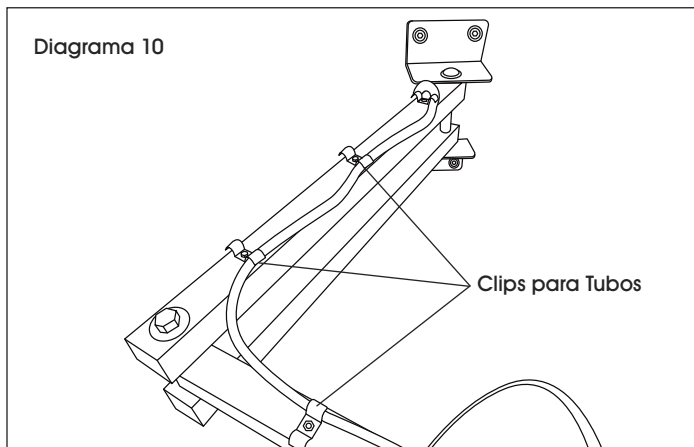
2. Fije el yugo al brazo de andén insertando el perno de 1/2" a través del orificio del brazo de andén y el orificio central del yugo. Inserte la rondana en el perno de 1/2" antes del yugo. Asegure con una contratuerca de 1/2" y apriétela usando una llave de 19 mm. (Vea Diagrama 9)



## CONTINUACIÓN DEL ENSAMBLE DEL BRAZO DE ANDÉN

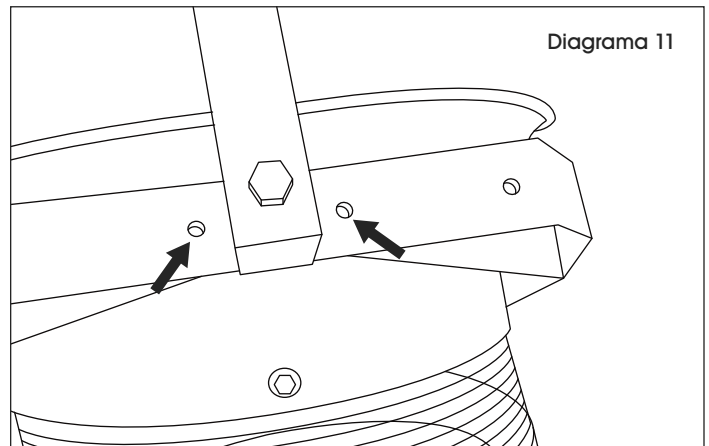
### FIJAR EL CABLE

3. Fije el cable del ventilador al brazo de andén con los clips para tubos sobre el cable. Alinee los clips para tubos con los orificios preperforados del brazo de andén. Asegure los clips para tubos al brazo de andén utilizando tornillos autorroscantes y taladro con una punta de desarmador para tuerca de 5/16". (Vea Diagrama 10)



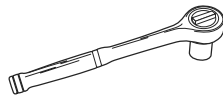
### PERNO DE TOPE (OPCIONAL)

4. Para evitar que el ventilador gire 360°, inserte un perno de tope de 5/16" a través del orificio en cualquiera de los lados del orificio central del yugo. Asegure con una contratuerca de 5/16" utilizando una llave de 13 mm. (Vea Diagrama 11)



**ULINE**

800-295-5510  
uline.mx

**OUTILS REQUIS**Clé de 10 mm  
Clé de 11 mm  
Clé de 13 mm  
Clé de 16 mm  
Clé de 19 mm

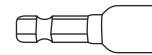
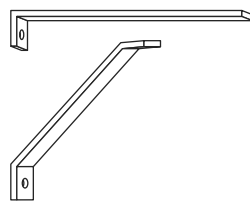
Clé à douille



Douille de 24 mm

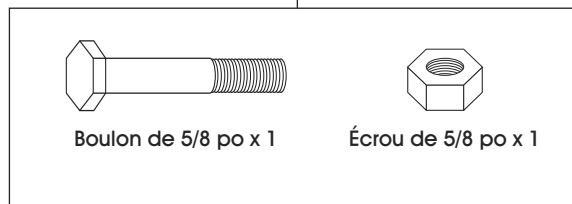


Perceuse

Embout de tourne-écrou  
de 5/16 po**PIÈCES DE SUPPORT MURAL**

Ensemble de support x 1

Matériel de fixation

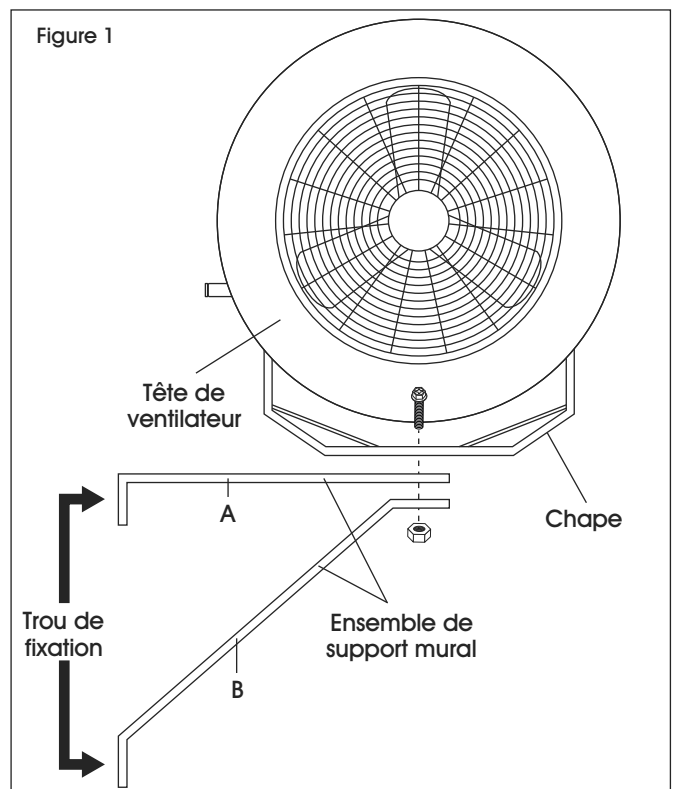


Boulon de 5/8 po x 1

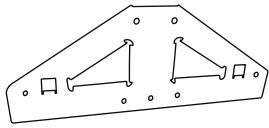
Écrou de 5/8 po x 1

**MONTAGE DU SUPPORT MURAL****REMARQUE :** Le ventilateur peut être placé au-dessus du support mural ou suspendu en dessous.

1. Fixez la partie A de l'ensemble du support mural à la surface solide à laquelle le ventilateur sera installé. Il y a un seul trou de montage sur la partie A. Fixez-le à la surface à l'aide d'un ancrage mural (non inclus). (Voir Figure 1)
2. Placez la partie B sous A de manière à ce que A soit de niveau. Il y a un seul trou de fixation sur la partie B. Fixez la partie B à la surface à l'aide d'un ancrage mural (non inclus). (Voir Figure 1)
3. À l'aide d'une clé de 16 mm, fixez la chape à l'ensemble du support mural en insérant le boulon de 5/8 po dans le trou central de la chape et dans les trous des deux parties de l'ensemble du support mural. (Voir Figure 1)

**REMARQUE :** La chape peut s'ouvrir par le haut ou par le bas selon le sens dans lequel le support mural est installé. Assurez-vous que l'ensemble est de niveau et stable.**REMARQUE :** Une chaîne de sécurité (non comprise) est recommandée pour immobiliser la tête du ventilateur.

## PIÈCES DU SOCLE MOBILE



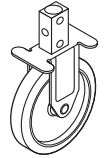
Support x 2



Support de plancher x 2

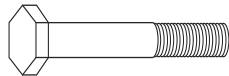


Support vertical x 1



Roulette x 2

### Matériel de fixation



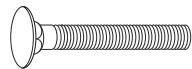
Boulon de 5/8 po x 1



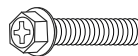
Rondelle x 1



Écrou de 5/8 po x 1



Boulon de carrosserie de  
5/16 po x 7



Boulon de bride de  
1/4 po x 2



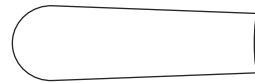
Boulon de 3/8 po x 1



Écrou à embase de  
5/16 po x 7



Écrou à embase de  
1/4 po x 2

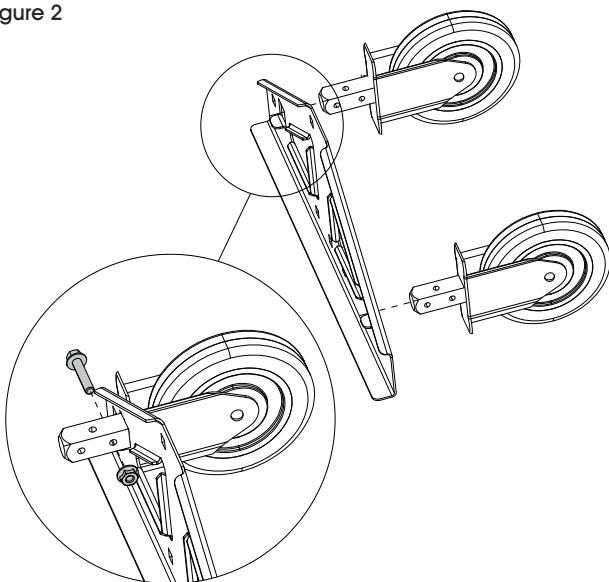


Poignée pour socle x 1

## MONTAGE DU SOCLE MOBILE

1. Insérez les roulettes dans les fentes situées aux extrémités du support. Fixez chaque roulette avec un boulon de bride de 1/4 po et un écrou à embase de 1/4 po. Serrez avec des clés de 10 et 11 mm. (Voir Figure 2)

Figure 2

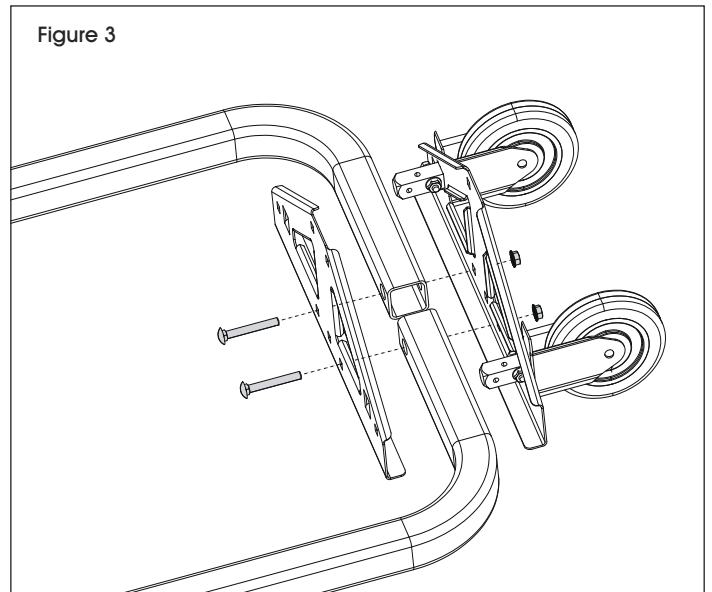


2. Insérez deux boulons de carrosserie de 5/16 po à travers les trous intérieurs du support, des supports de plancher et du support à roulettes. Fixez le tout avec les écrous à embase de 5/16 po (Voir Figure 3)



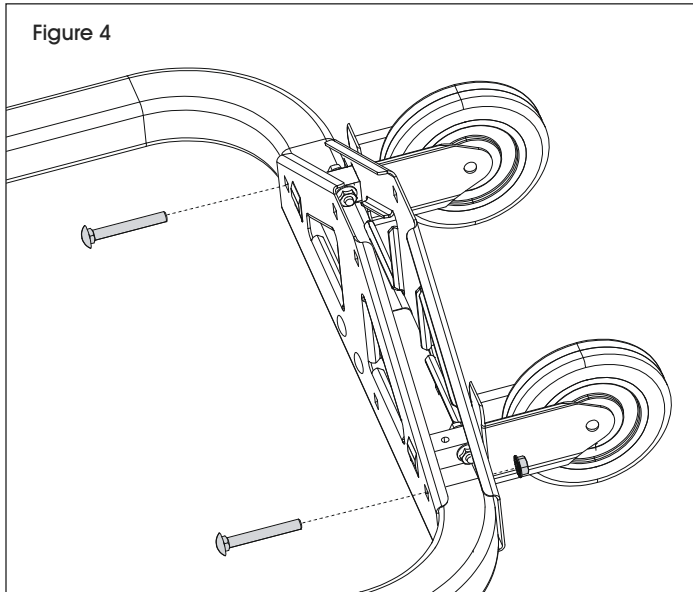
**REMARQUE :** Attendez d'avoir terminé l'étape 4 pour serrer complètement les écrous.

Figure 3

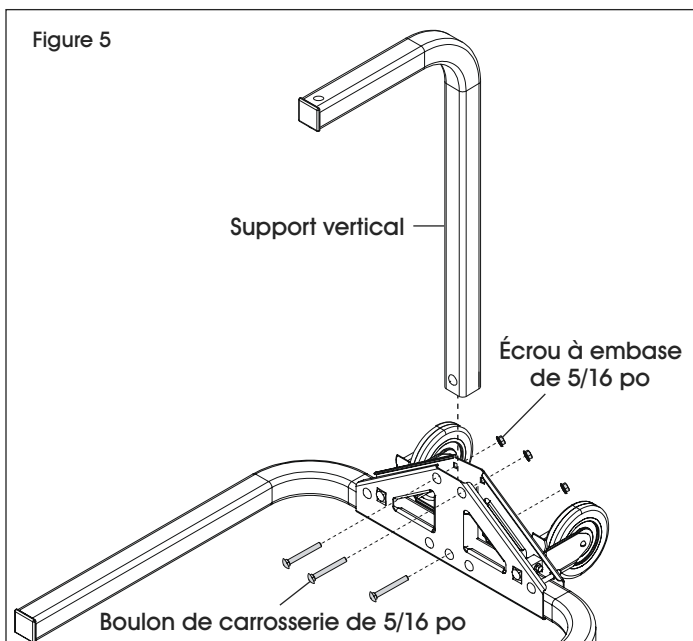


## MONTAGE DU SOCLE MOBILE SUITE

3. Insérez les boulons de carrosserie de 5/16 po à travers les trous situés aux extrémités des supports. Fixez-les avec des écrous à embase de 5/16 po. (Voir Figure 4)

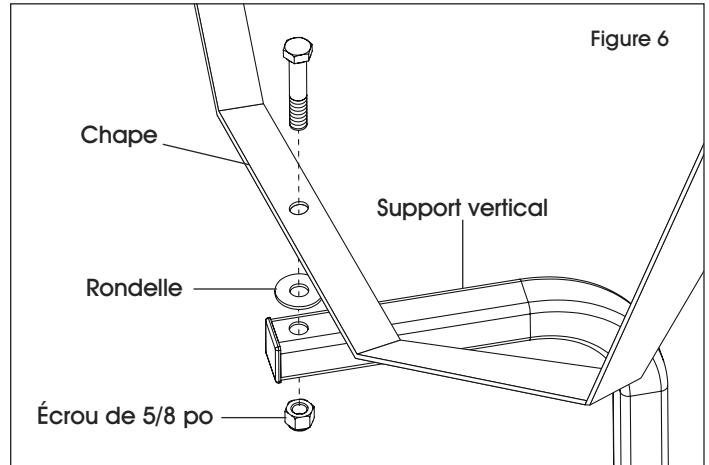


4. Insérez le support vertical dans l'ouverture supérieure des supports. Fixez-le en utilisant un boulon de carrosserie de 5/16 po et un écrou à embase de 5/16 po à travers le trou central inférieur. Insérez deux boulons de carrosserie et les écrous à embase de 5/16 po à travers les trous carrés restants en haut des supports. (Voir Figure 5)

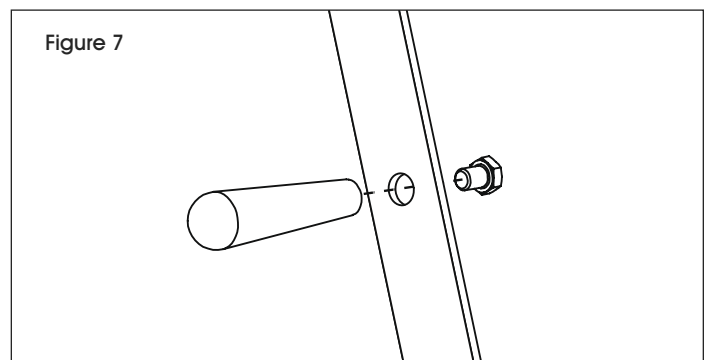


5. Serrez tous les écrous avec la clé de 13 mm.

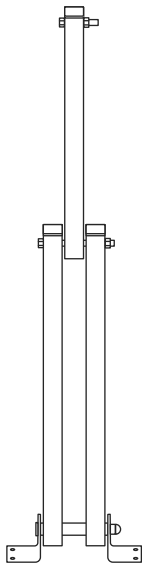
6. Fixez la chape au support vertical en insérant un boulon de 5/8 po à travers le trou central de la chape, de la rondelle et du socle. Fixez-le avec un écrou de 5/8 po. Serrez le tout avec la clé à douille de 24 mm. (Voir Figure 6)



7. Fixez la poignée du socle à l'extérieur de la chape en insérant un boulon de 3/8 po à travers le trou latéral de la chape. Serrez à l'aide d'une clé de 16 mm. (Voir Figure 7)

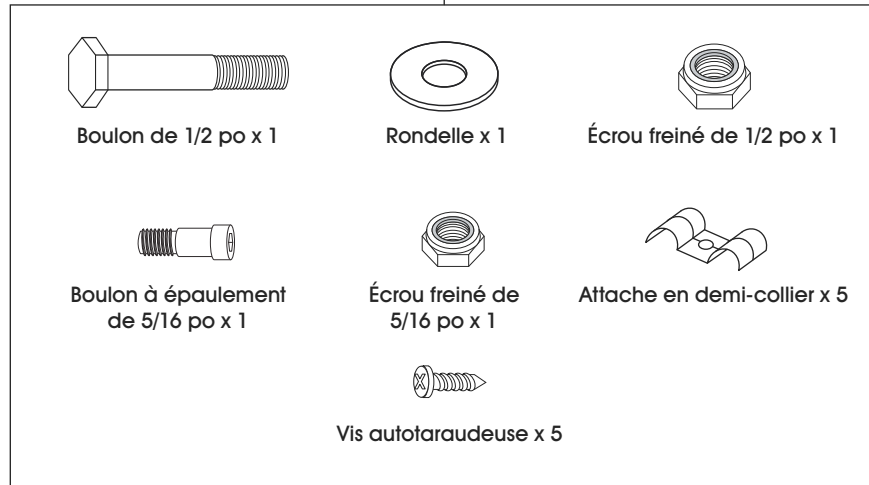


# PIÈCES DE BRAS DE QUAI



Bras de quai x 1

## Matériel de fixation

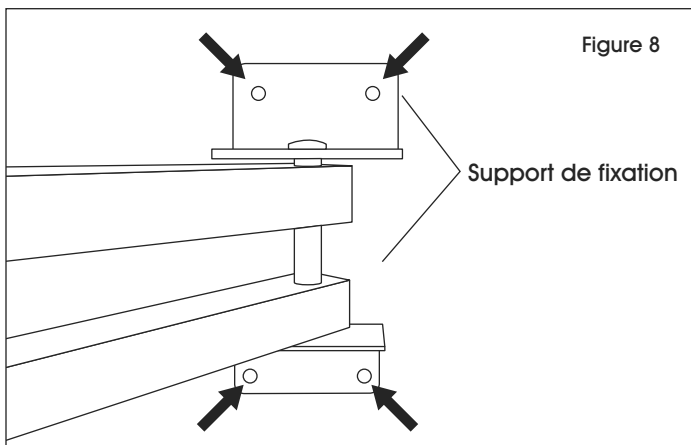


# MONTAGE DU BRAS DE QUAI

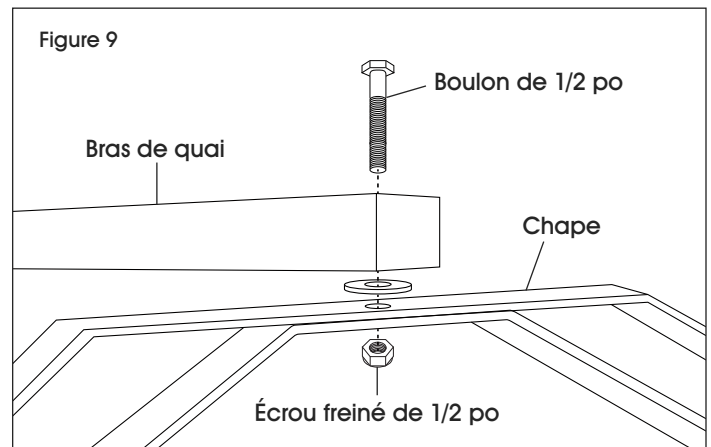
## MATÉRIEL DE FIXATION

Le matériel requis pour pouvoir fixer le support de ventilateur à la structure de soutien n'est pas fourni. Le matériel de fixation doit présenter des dimensions appropriées et être de type adéquat pour permettre une installation sûre du ventilateur. Respectez systématiquement les instructions du fabricant se rapportant aux pièces de fixation.

1. Fixez le support de fixation du bras de quai à la surface solide à laquelle le ventilateur sera installé. Les trous de fixation se trouvent dans chaque coin du support de fixation. Fixez à la surface à l'aide de matériel approprié (non inclus). (Voir Figure 8)



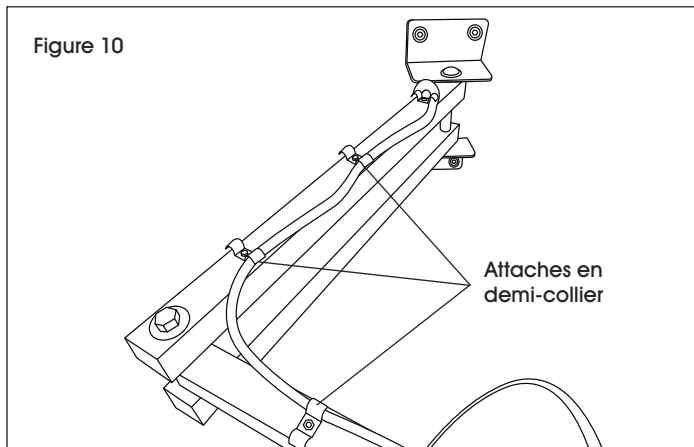
2. Fixez la chape au bras de quai en insérant le boulon de 1/2 po à travers le trou du bras de quai et le trou central de la chape. Insérez la rondelle sur le boulon de 1/2 po avant la chape. Fixez le tout avec un écrou freiné de 1/2 po et serrez à l'aide d'une clé de 19 mm. (Voir Figure 9)



## MONTAGE DU BRAS DE QUAI SUITE

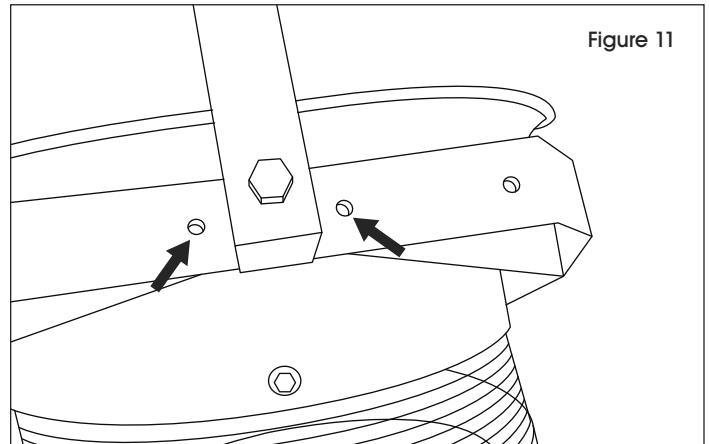
### FIXATION DU CORDON D'ALIMENTATION

- Fixez le cordon d'alimentation du ventilateur au bras de quai à l'aide des attaches en demi-collier par dessus le cordon. Alignez les attaches en demi-collier sur les trous prépercés du bras de quai. Fixez les attaches en demi-collier au bras de quai à l'aide des vis autotaraudeuses et serrez avec la perceuse munie d'un embout de tourne-écrou de 5/16 po. (Voir Figure 10)



### BOULON D'ARRÊT (OPTIONNEL)

- Pour empêcher le ventilateur de tourner à 360°, insérez un boulon à épaulement de 5/16 po dans le trou situé de chaque côté du trou central de la chape. Fixez le tout avec un écrou freiné de 5/16 po et serrez à l'aide d'une clé de 13 mm. (Voir Figure 11)



**ULINE**

1 800 295-5510  
uline.ca