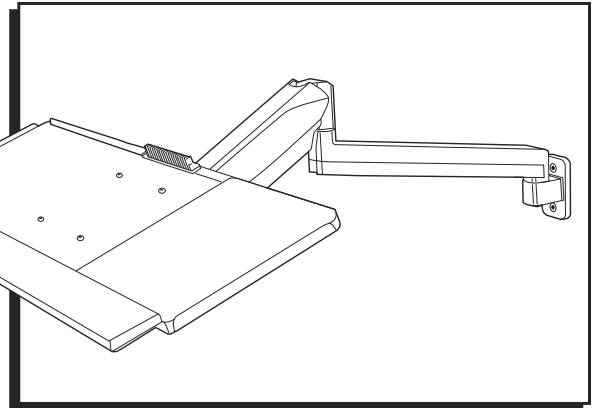
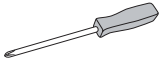


# ULINE H-9939 KEYBOARD TRAY

1-800-295-5510  
uline.com



## TOOLS NEEDED



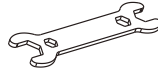
Phillips  
Screwdriver



Allen Wrench  
(included)



7 mm Wrench



10 mm Wrench  
(included)

## HARDWARE



M6 x 45 mm  
Allen Head Bolt x 2



M4 Phillips Head Bolt x 4



M6 Locknut x 2

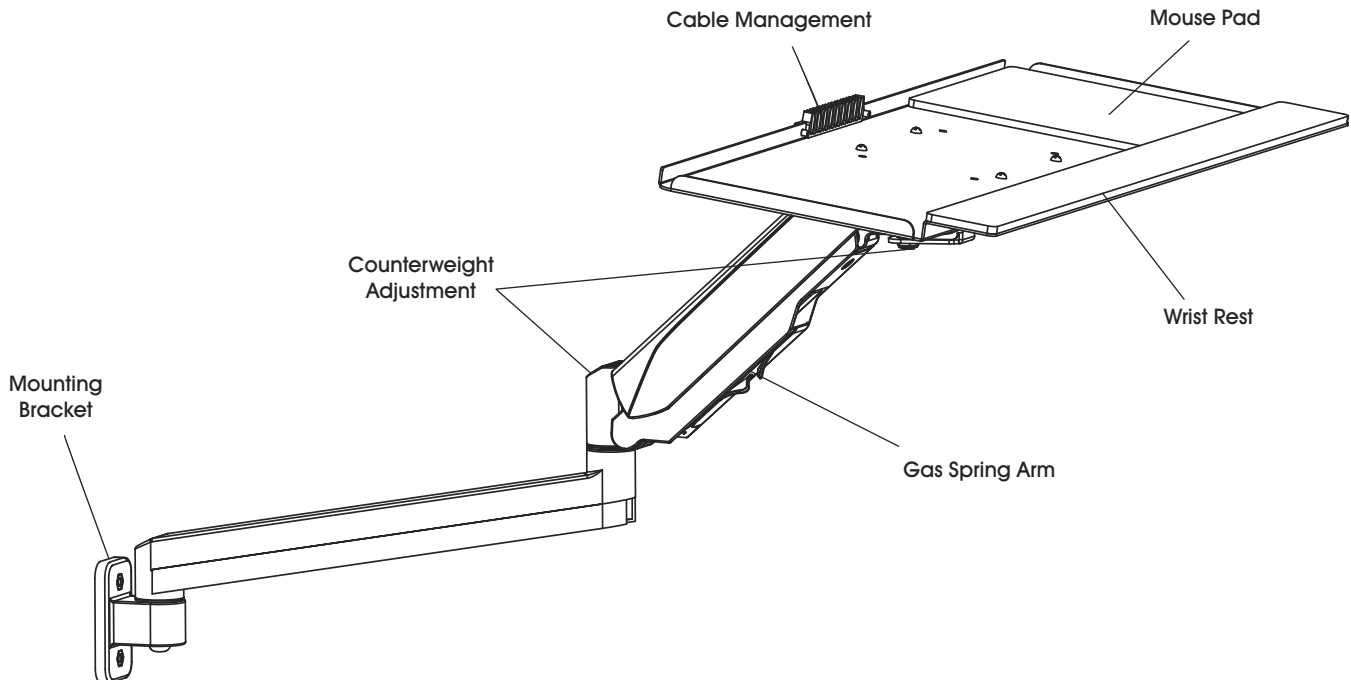


M4 Locknut x 4



Flat Washer x 4

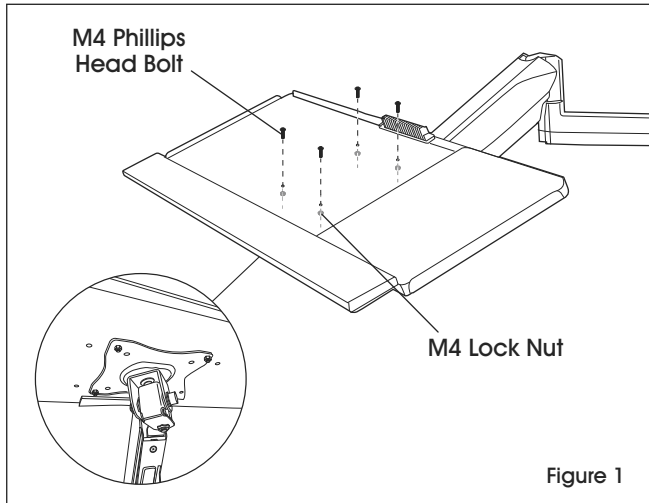
## PARTS



# INSTALLATION

## ATTACHING KEYBOARD TRAY

1. Attach keyboard tray to gas spring arm using four M4 Phillips head bolts and four M4 locknuts with a Phillips screwdriver and 7 mm wrench. (See Figure 1)

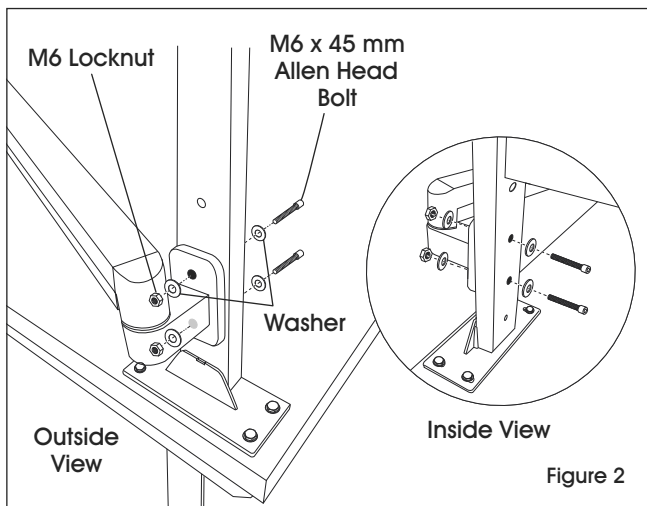


## UPRIGHT MOUNTING

1. Align keyboard arm mounting bracket with upright at desired height.

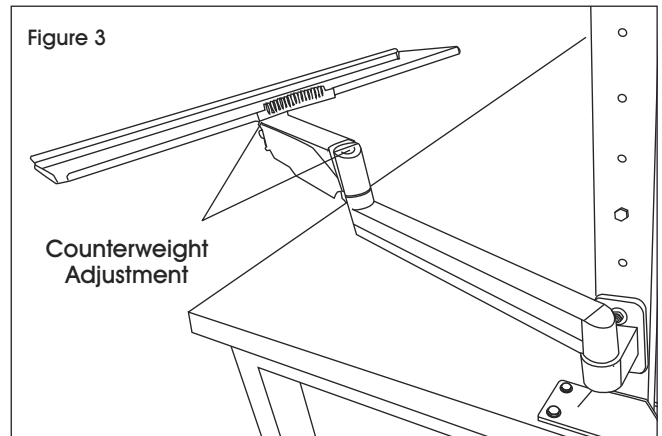
 **NOTE:** Keyboard arm can be mounted to outside or inside of upright.

2. Secure to upright with two M6 x 45 mm Allen head bolts, four washers and two M6 locknuts using Allen wrench and 10 mm wrench. (See Figure 2)

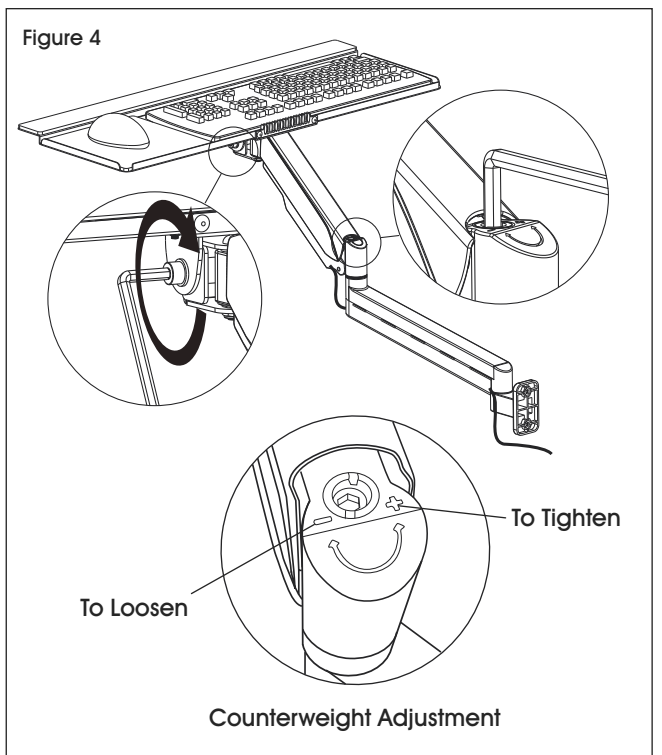


## ADJUSTING TENSION

1. Keyboard tray mount includes two built-in counterweight systems for free-range motion. Arm in mount may need to be adjusted to allow keyboard tray to stop at desired position. (See Figure 3)



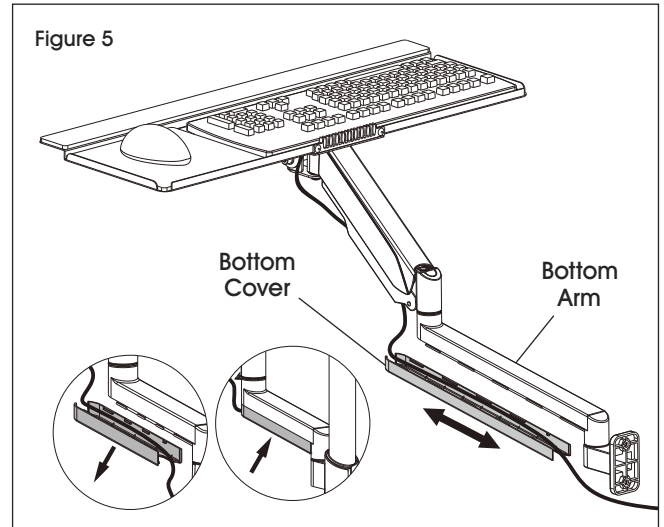
2. To adjust the counterweight, use Allen wrench on screw above middle joint. Turn toward "-" to make arm easier to move. Turn towards "+" to make arm more difficult to move. Adjust until mount can be stopped at desired position. (See Figure 4)



# INSTALLATION CONTINUED

## CABLE MANAGEMENT

Remove bottom cover by pulling down until it separates from arm. This allows user to slide cable through bottom cover and continue through gas spring arm cover. Once complete, strap bottom cover back onto bottom arm, covering cables. (See Figure 5)



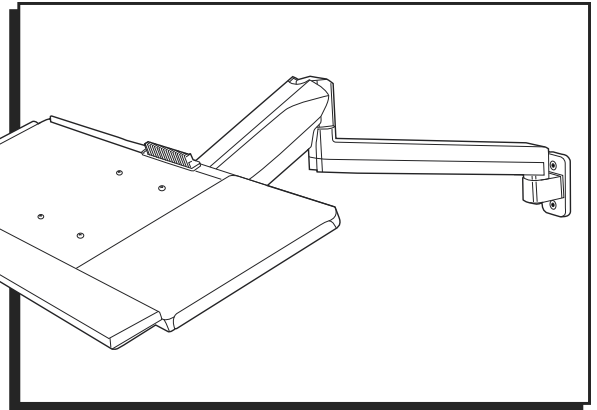
**ULINE**

1-800-295-5510  
uline.com

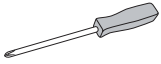
**ULINE H-9939**

# REPISA PARA TECLADO

800-295-5510  
uline.mx



## HERRAMIENTAS NECESARIAS



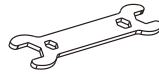
Desarmador  
de Cruz



Llave Allen  
(incluida)



Llave de 7 mm



Llave de 10 mm  
(incluida)

## TORNILLERÍA



2 Pernos de Cabeza  
Allen M6 x 45 mm



4 Pernos de Cabeza de Cruz



2 Tuercas de  
Seguridad M6

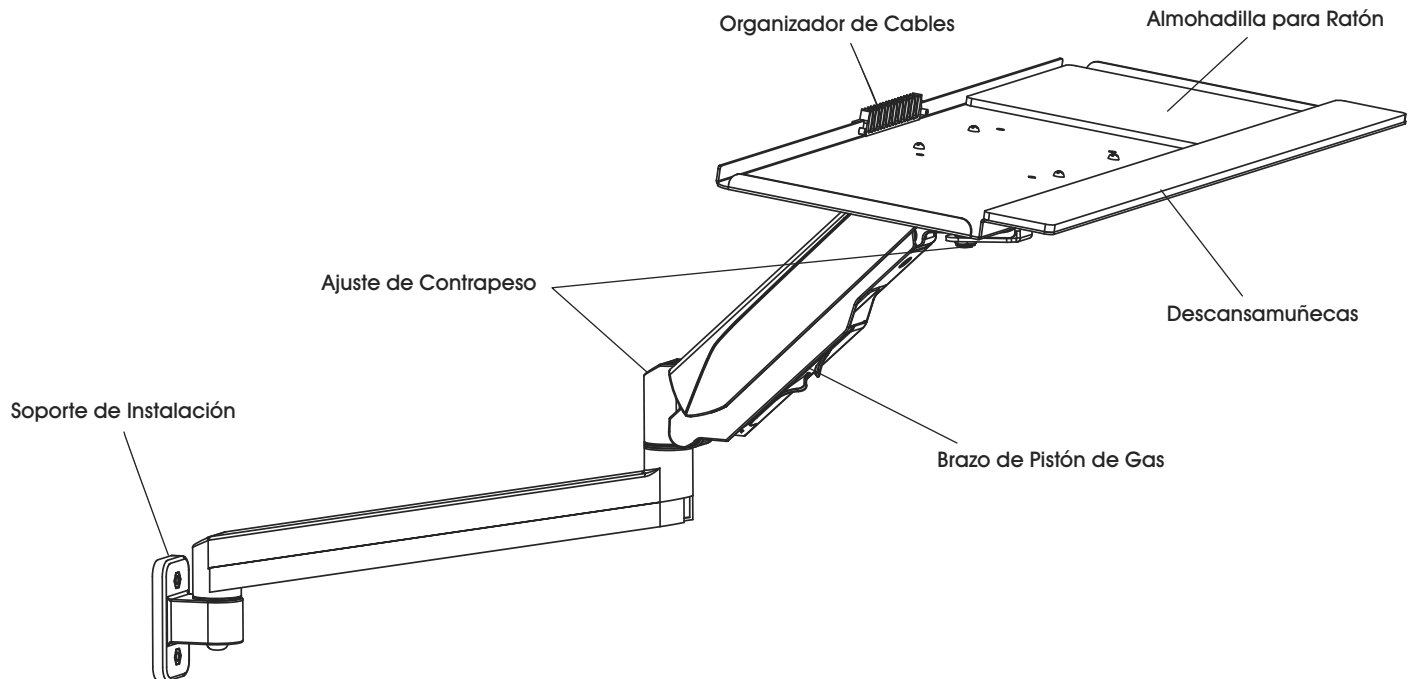


4 Tuercas de  
Seguridad M4



4 Rondanas Planas

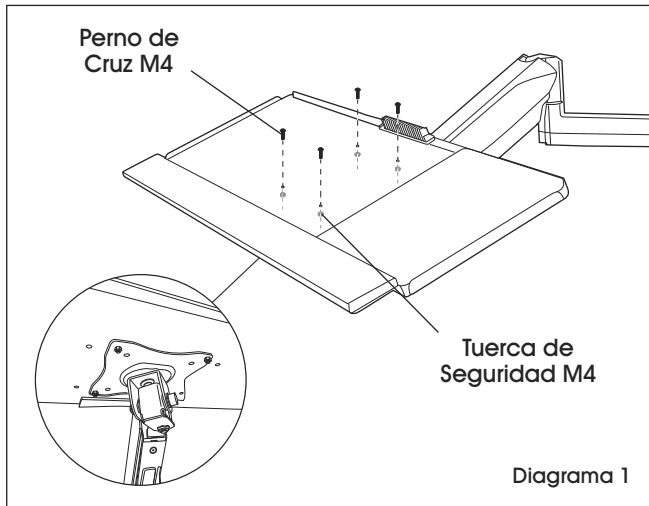
## PARTES



# INSTALACIÓN

## FIJAR LA REPISA PARA TECLADO

1. Fije la repisa para teclado al brazo de pistón de gas usando cuatro pernos de cruz M4 y cuatro tuercas de seguridad M4 con el desarmador de cruz y la llave de 7 mm. (Vea Diagrama 1)

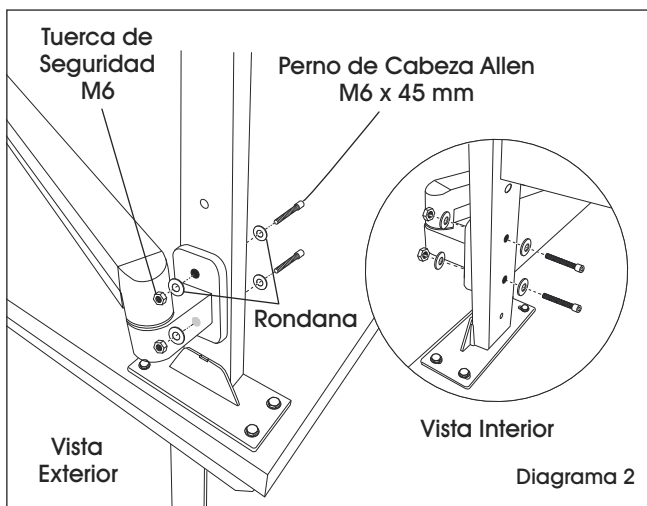


## INSTALACIÓN DEL POSTE

1. Alinee el soporte de instalación del brazo del teclado con el poste a la altura deseada.

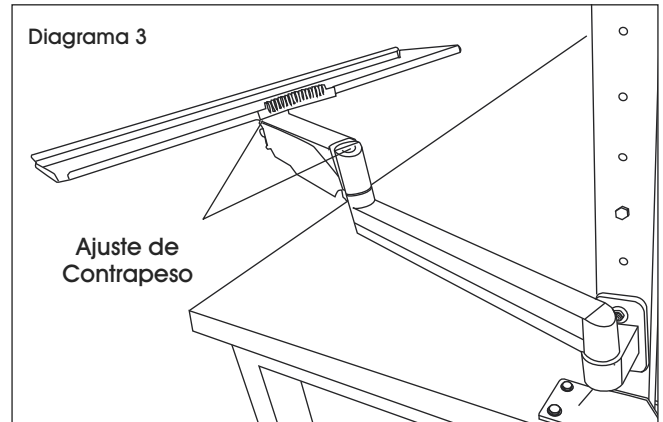
 **NOTA:** El brazo del teclado se puede instalar en el interior o exterior del poste.

2. Fijelo al poste con dos pernos de cabeza Allen M6 x 45 mm, cuatro rondanas y dos tuercas de seguridad M6 utilizando la llave Allen y la llave de 10 mm. (Vea Diagrama 2)

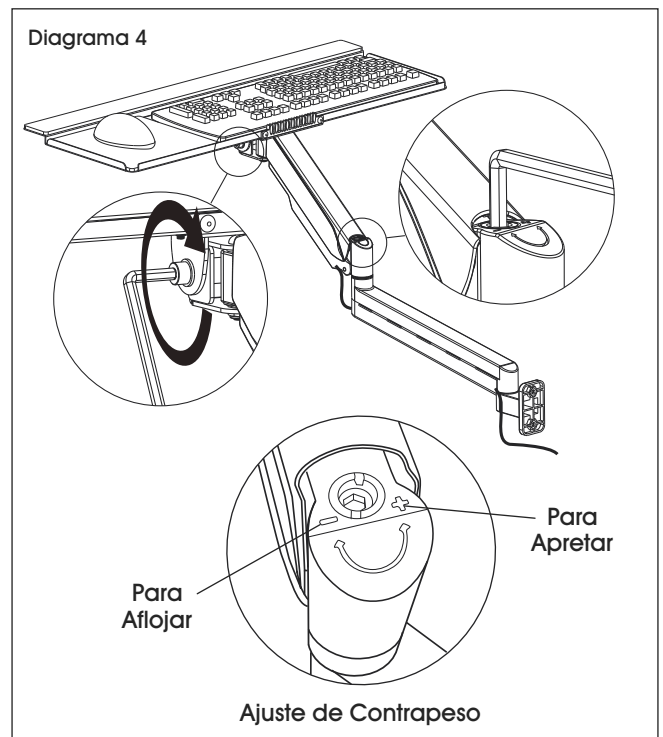


## AJUSTE DE TENSIÓN

1. El soporte de la repisa para teclado incluye dos sistemas de contrapeso integrados para movimiento libre. Quizás necesite ajustar el brazo en el soporte para permitir que la bandeja para teclado se detenga en la posición deseada. (Vea Diagrama 3)

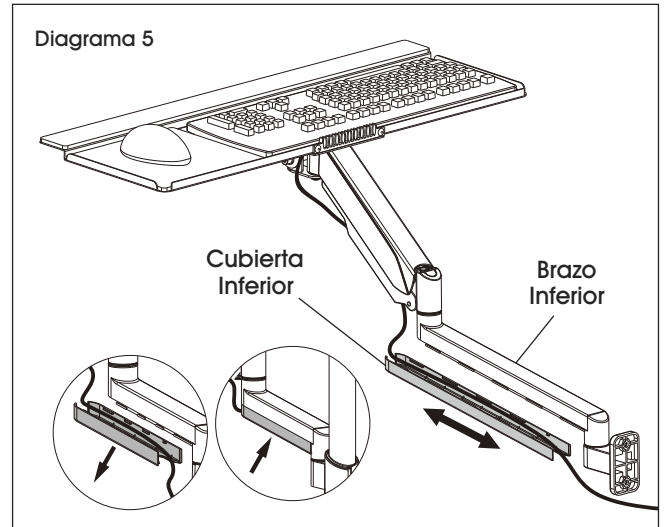


2. Para ajustar el contrapeso, use la llave Allen en el tornillo por arriba de la unión central. Gire hacia "-" para facilitar el movimiento. Gire hacia "+" para dificultar el movimiento. Ajústelo hasta que la instalación se detenga en la posición deseada. (Vea Diagrama 4)



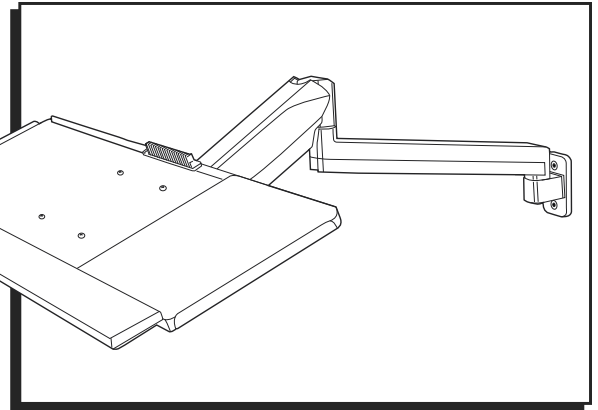
## ORGANIZADOR DE CABLES

Retire la cubierta inferior jalándola hacia abajo hasta separarla del brazo. Esto permite al usuario deslizar el cable a través de la cubierta inferior y continuar a través de la cubierta del brazo del pistón de gas. Cuando termine, coloque de nuevo la cubierta inferior en el brazo, cubriendo los cables. (Vea Diagrama 5)

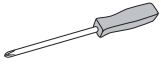


# ULINE H-9939 PLATEAU À CLAVIER

1 800 295-5510  
uline.ca



## OUTILS REQUIS



Tournevis  
cruziforme



Clé Allen  
(inclus)



Clé de 7 mm



Clé de 10 mm  
(inclus)

## MATÉRIEL



Boulon à six pans creux x 2  
M6 x 45 mm



Boulon à tête  
cruziforme M4 x 4



Contre-écrou M6 x 2

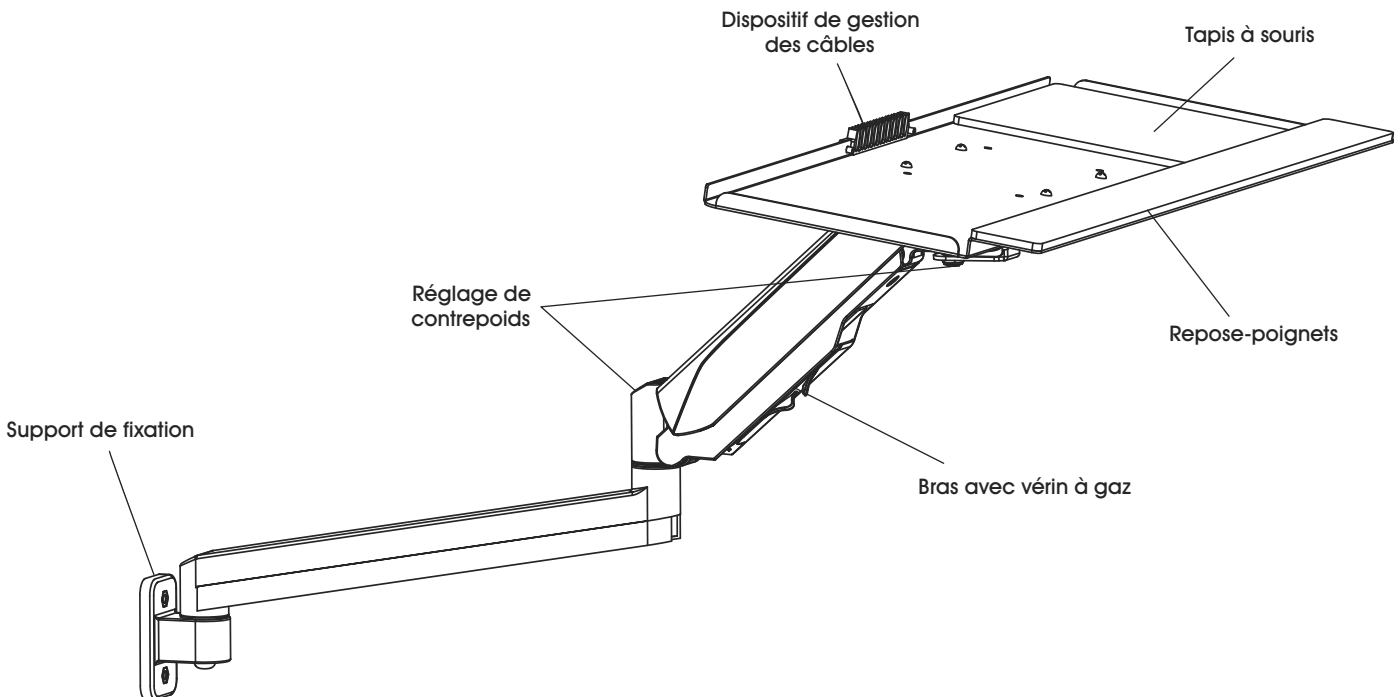


Contre-écrou M4 x 4



Rondelle plate x 4

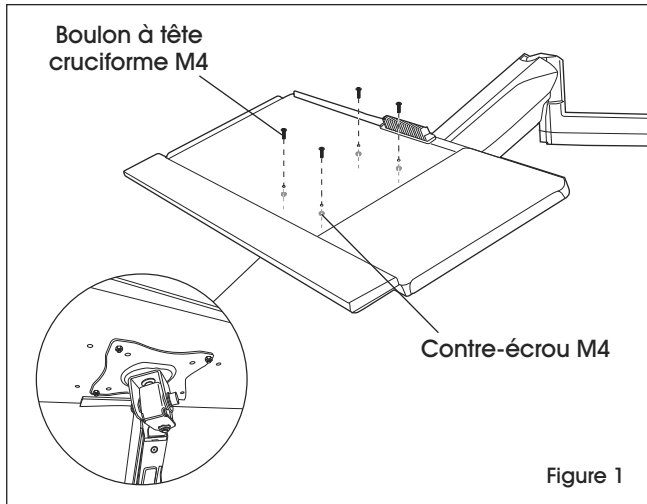
## PIÈCES



# INSTALLATION

## FIXATION DU PLATEAU À CLAVIER

1. Fixez le plateau à clavier au bras avec vérin à gaz à l'aide de quatre boulons à tête cruciforme M4 et quatre contre-écrous M4 en vous servant d'un tournevis cruciforme et d'une clé de 7 mm. (Voir Figure 1)

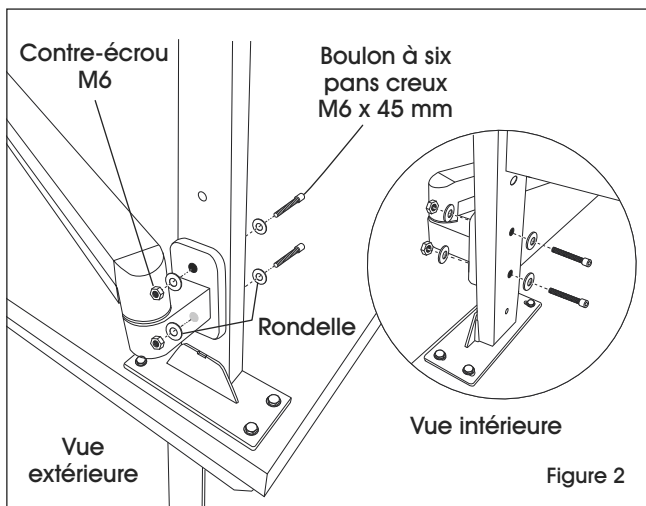


## FIXATION SUR MONTANT

1. Alignez le support de fixation du bras de clavier sur le montant à la hauteur voulue.

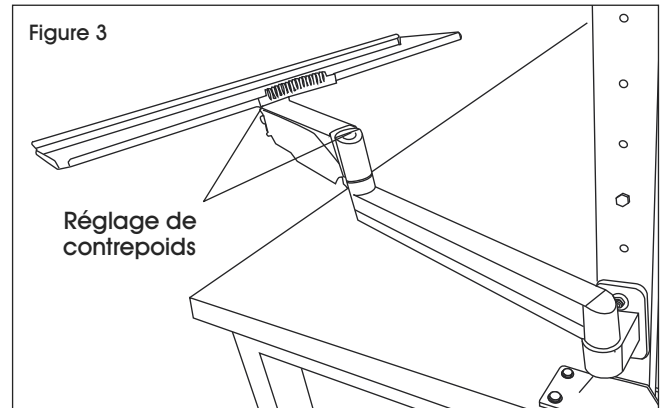
 **REMARQUE :** Le bras de clavier peut être installé à l'extérieur ou à l'intérieur du montant.

2. Fixez-le au montant à l'aide de deux boulons à six pans creux M6 x 45 mm, quatre rondelles et deux contre-écrous M6 en vous servant de la clé Allen et d'une clé de 10 mm. (Voir Figure 2)

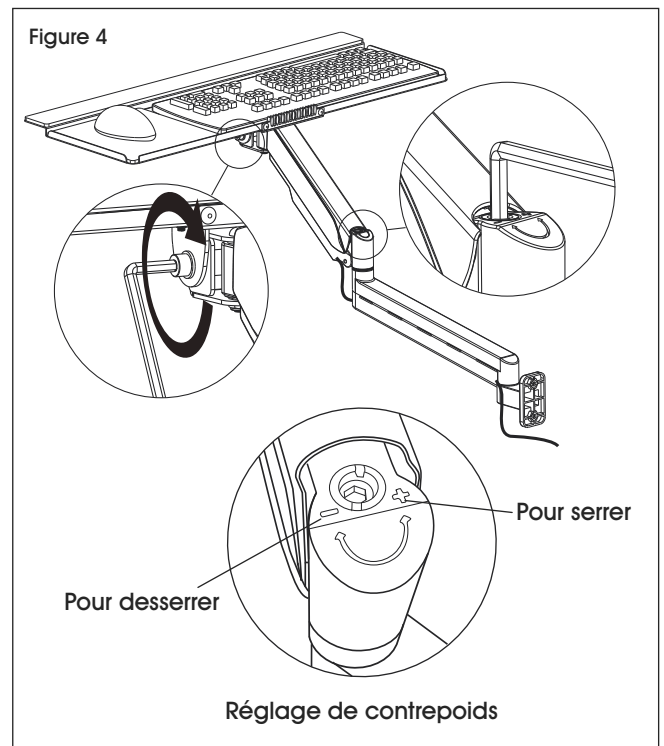


## RÉGLAGE DE LA TENSION

1. Le support du plateau à clavier comprend deux systèmes de contrepoids intégrés pour une amplitude maximale de mouvement. Il peut être nécessaire d'ajuster le bras du support pour permettre au plateau à clavier de s'arrêter à la position voulue. (Voir Figure 3)



2. Utilisez la clé Allen sur la vis située au-dessus de l'articulation centrale pour ajuster le contrepoids. Tournez vers « - » pour faciliter le mouvement du bras. Tournez vers « + » pour limiter le mouvement du bras. Continuez jusqu'à ce que le support puisse être arrêté à la position voulue. (Voir Figure 4)





## GESTION DES CÂBLES

Retirez le couvercle inférieur en le tirant vers le bas jusqu'à ce qu'il se sépare du bras. Cela permet à l'utilisateur de faire glisser le câble à travers le couvercle inférieur et de continuer à travers le couvercle du bras avec vérin à gaz. Une fois terminé, rattachiez le couvercle inférieur sur le bras inférieur, en couvrant les câbles. (Voir Figure 5)

