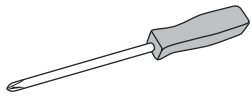


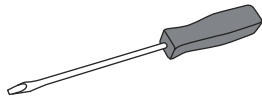
ULINE H-9980, H-9981 ALUMINUM HARD-WIRED EXIT SIGN

1-800-295-5510
uline.com

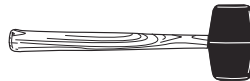
TOOL NEEDED



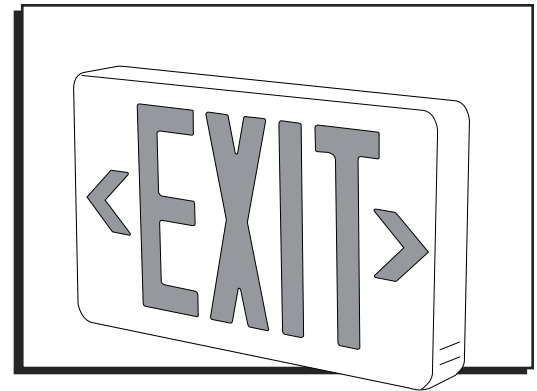
Phillips Screwdriver



Flathead Screwdriver



Rubber Mallet



SAFETY



CAUTION! Read and follow all safety instructions.

- If user does not have electrical wiring experience, have the fixture and connections installed by a qualified licensed electrician.
- All electrical connections must be in accordance with local codes, ordinances and the National Electric Code. If unfamiliar with methods of installing electrical wiring, secure the services of a qualified licensed electrician.
- Before starting the installation, disconnect the power by turning off the circuit breaker or by removing the appropriate fuse at the fuse box. Turning the power off using the light switch is not sufficient to prevent electrical shock.
- Do not use outdoors.
- Do not let power supply cords touch hot surfaces.
- Do not mount near gas or electric heaters.
- Use caution when servicing batteries. Battery acid can cause burns to skin and eyes. If acid is spilled on skin or in eyes, flush acid with fresh water and contact a physician immediately.
- Fixture should be mounted in a location and at a height where it will not be subject to tampering by unauthorized personnel.
- The use of accessory equipment not recommended by the manufacturer may cause an unsafe condition.
- Do not use this fixture for anything other than its intended use.
- All servicing should be performed by qualified personnel only.
- Allow battery to charge for 24 hours before first use.

ASSEMBLY

FOR DOUBLE FACE

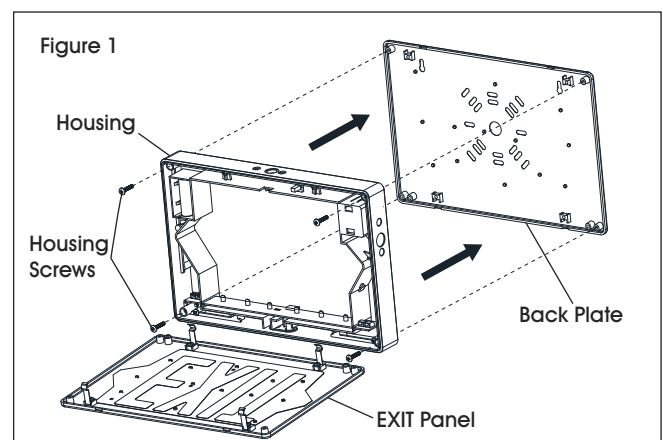


NOTE: Skip to page two if not installing EXIT sign with double face.

1. Open EXIT panel from housing. Remove four housing screws to release the back plate from the housing (See Figure 1)
2. Attach the additional EXIT panel to the housing using the four screws previously removed.



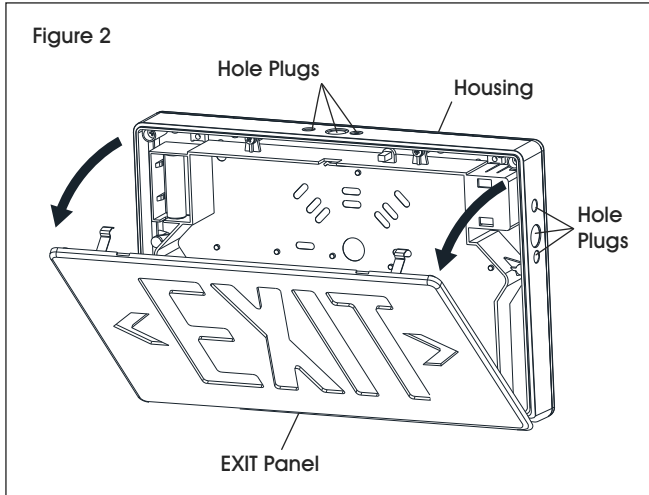
NOTE: The additional EXIT panel does not have any clips.



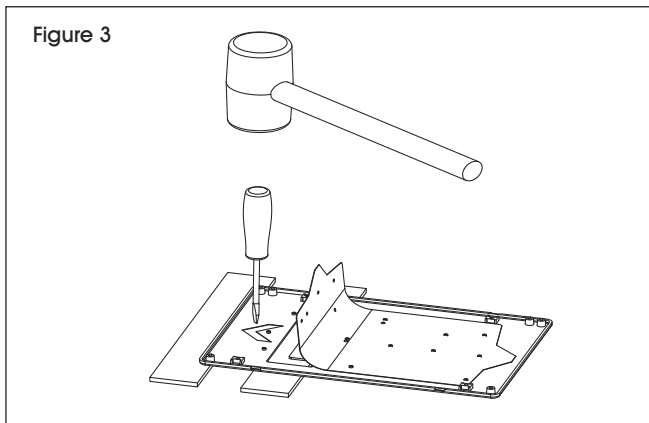
INSTALLATION

CEILING OR SIDE MOUNTING

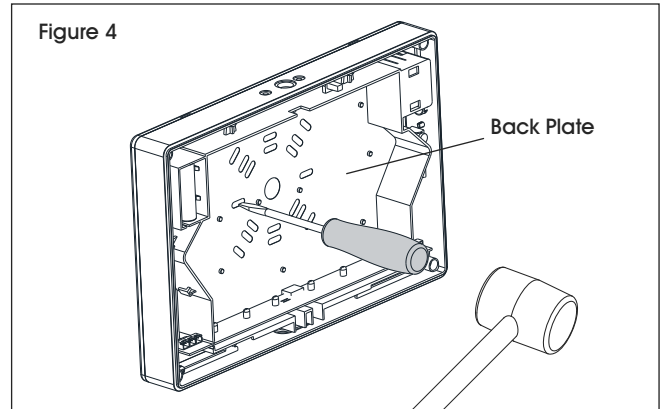
1. Open EXIT panel from the housing and remove the hole plugs from the top (or side) of the housing, if necessary. (See Figure 2)



2. Choose which chevron will be used, and peel off part of the diffuser.
3. Rest the face plate on an appropriate cushion. Gently knock out the chevron arrow, from top to bottom, with a screwdriver and rubber mallet. Then restore the diffuser. (See Figure 3)



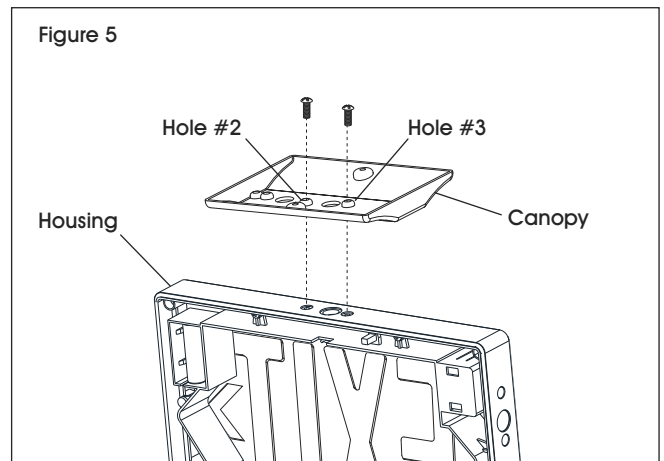
CAUTION! Carefully remove the knockouts from back plate. Otherwise, it may cause damage on the surface. (See Figure 4)



4. Secure canopy to the housing with two #10-24 screws (provided) using hole numbers 2 and 3 labeled on canopy. (See Figure 5)

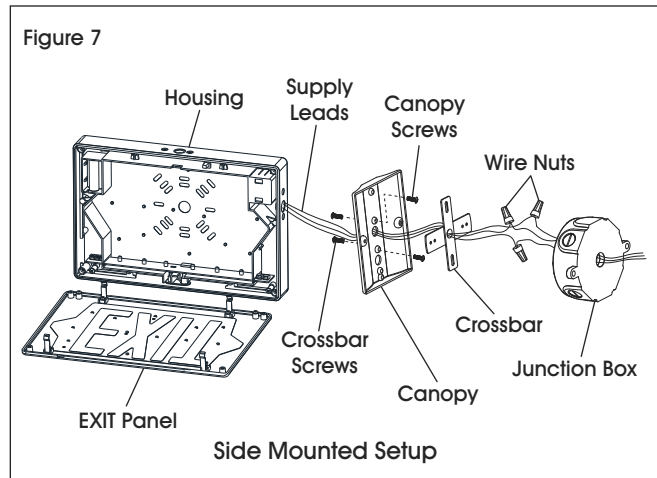
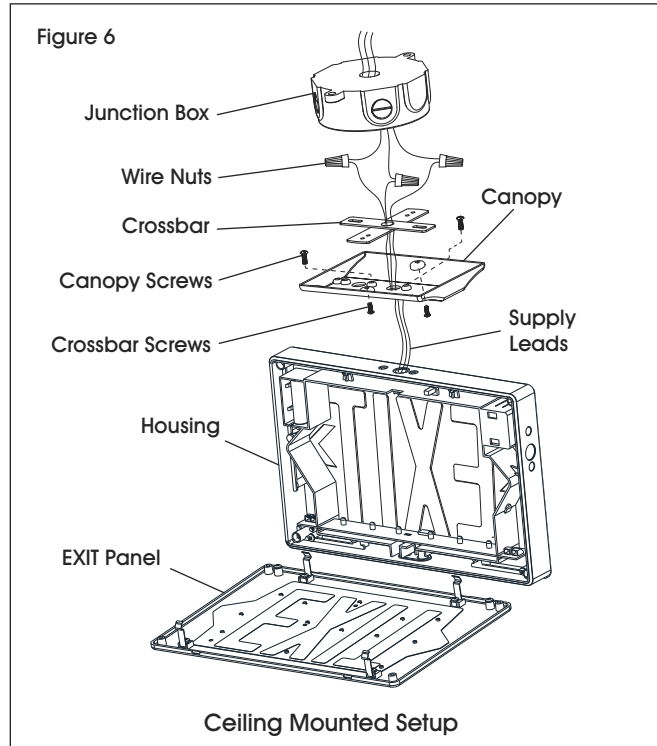


NOTE: Figure 5 shows ceiling mounted setup.



INSTALLATION CONTINUED

5. Feed AC supply leads through top (or side) hole on the housing and the crossbar and make the proper supply lead connections. If using 120VAC, connect the black and white leads to the building utility. If using 277VAC, connect the orange and white leads to the building utility. Cap-off unused wire. If the unit is self-powered, be sure to snap battery connector together. During installation, use the enclosed "holding wire" for assistance. (See Figures 6-7)
6. Push excess wire into junction box and align holes in canopy with those in crossbar. Using screws supplied, tighten canopy to crossbar so that canopy is securely fastened and tight against ceiling or wall.
7. Snap EXIT panel into the housing, bottom first and then top.



ULINE

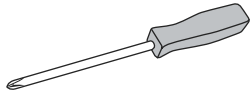
1-800-295-5510
uline.com

ULINE H-9980, H-9981

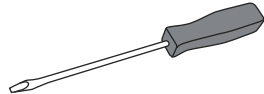
SEÑALAMIENTO "EXIT" DE ALUMINIO CON CABLEADO

800-295-5510
uline.mx

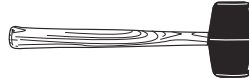
HERRAMIENTA NECESARIA



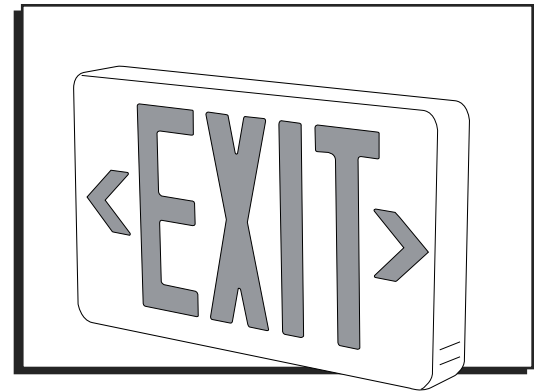
Desarmador de Cruz



Desarmador Plano



Mazo de Caucho



SEGURIDAD



¡PRECAUCIÓN! Lea y siga todas las instrucciones de seguridad.

- Si el usuario no cuenta con experiencia de cableado eléctrico, un electricista certificado debe instalar la base y las conexiones.
- Todas las conexiones eléctricas deben cumplir con los códigos y disposiciones locales y el Código Nacional de Electricidad. Si no está familiarizado con los métodos de instalación de cableado eléctrico, solicite los servicios de un electricista certificado.
- Antes de comenzar la instalación, desconecte la electricidad apagando el cortacircuitos o retirando el fusible adecuado de la caja. Apagar la electricidad usando un interruptor de luz no basta para evitar descargas eléctricas.
- No lo utilice en exteriores.
- No permita que los cables de electricidad toquen superficies calientes.
- No lo instale cerca de calentadores de gas o eléctricos.
- Tome sus precauciones al darle mantenimiento a las baterías. El ácido de la batería puede causar quemaduras en la piel o los ojos. Si se salpica ácido en la piel o en los ojos, enjuague el ácido con agua y contacte a su médico inmediatamente.
- La base se deberá instalar de manera segura en una ubicación y a una altura donde quede a salvo de alteraciones por personal no autorizado.
- El uso de cualquier equipo complementario no recomendado por el fabricante podría causar condiciones inseguras.
- No utilice esta base para otra cosa que no sea su uso indicado.
- El mantenimiento se debe realizar solo por personal de servicio calificado.
- Permita que la batería cargue 24 horas antes del primer uso.

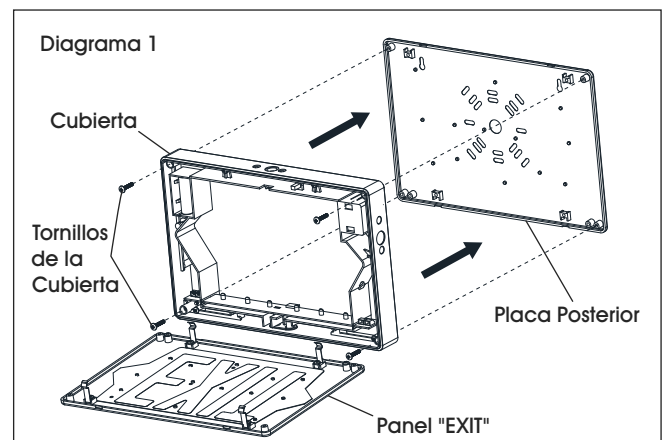
ENSAMBLE

PARA DOBLE VISTA

NOTA: Vaya a la página 5 si no instala el señalamiento "EXIT" con doble vista.

1. Abra el panel "EXIT" de la cubierta. Retire cuatro tornillos de la cubierta para liberar la placa posterior de la cubierta. (Vea Diagrama 1)
2. Fije el panel "EXIT" adicional a la cubierta usando los cuatro tornillos que retiró previamente.

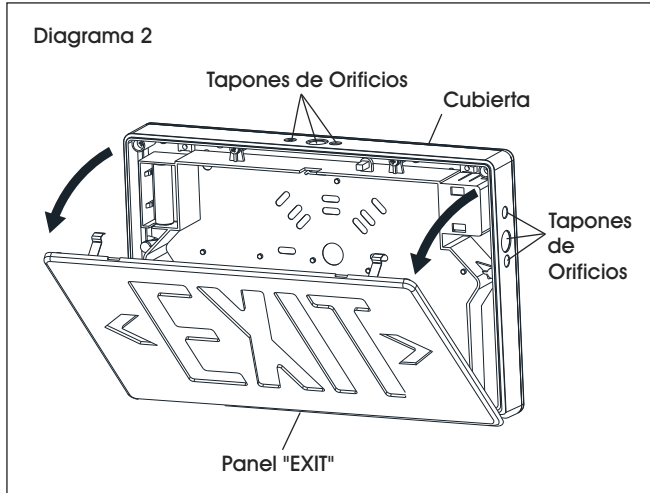
NOTA: El panel "EXIT" adicional no cuenta con clips.



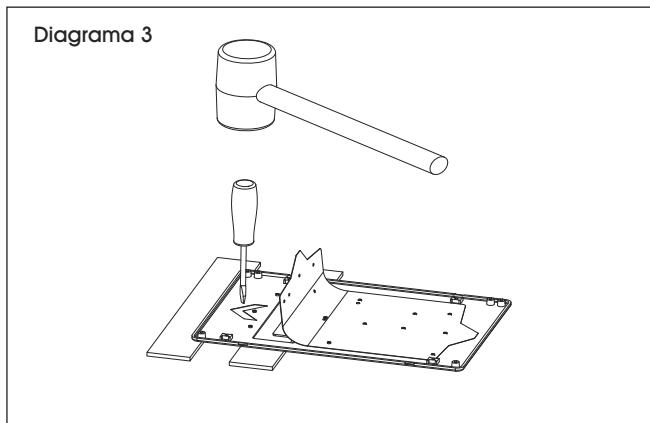
INSTALACIÓN

INSTALACIÓN EN TECHO O LATERAL

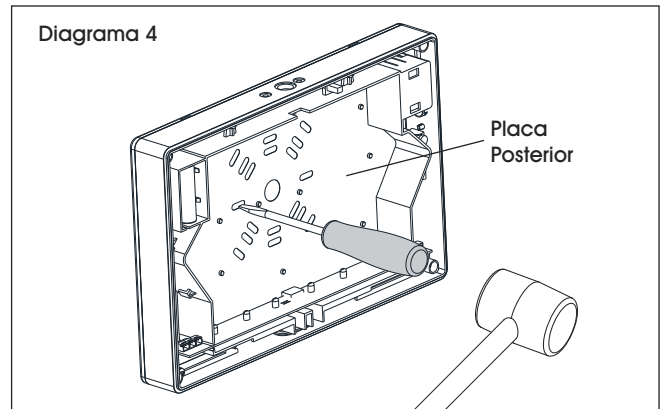
1. Abra el panel "EXIT" de la cubierta y retire los tapones de orificios de la parte superior (o lateral) de la cubierta, si fuera necesario. (Vea Diagrama 2)



2. Elija cuál flecha usará y retire una parte del difusor.
3. Apoye la cara de la placa en una superficie acojinada. Golpee con cuidado la flecha, desde la parte superior hasta la inferior, use un desarmador y un mazo de caucho. Luego reacomode el difusor. (Vea Diagrama 3)



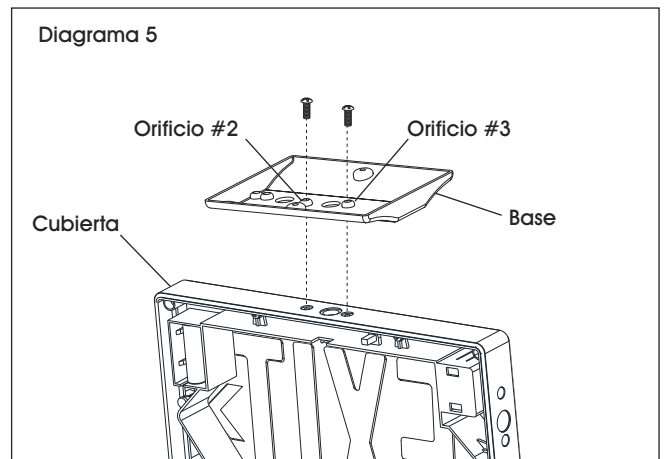
¡PRECAUCIÓN! Retire con cuidado las entradas de la placa posterior. De lo contrario, podría causar daños a la superficie. (Vea Diagrama 4)



4. Fije la base a la cubierta con dos tornillos #10-24 (suministrados) usando los orificios números 2 y 3 etiquetados en la base. (Vea Diagrama 5)

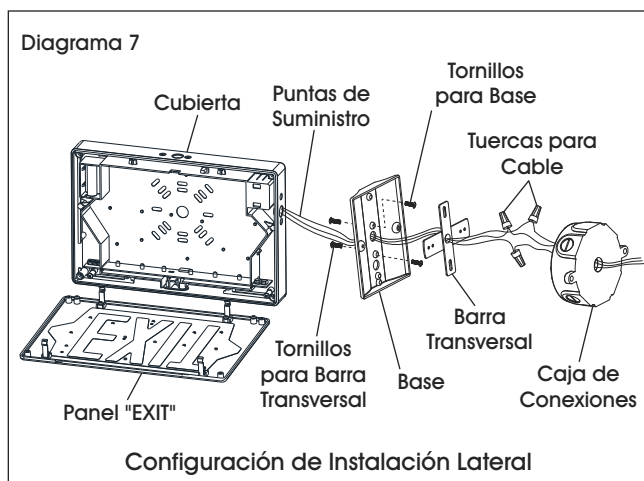
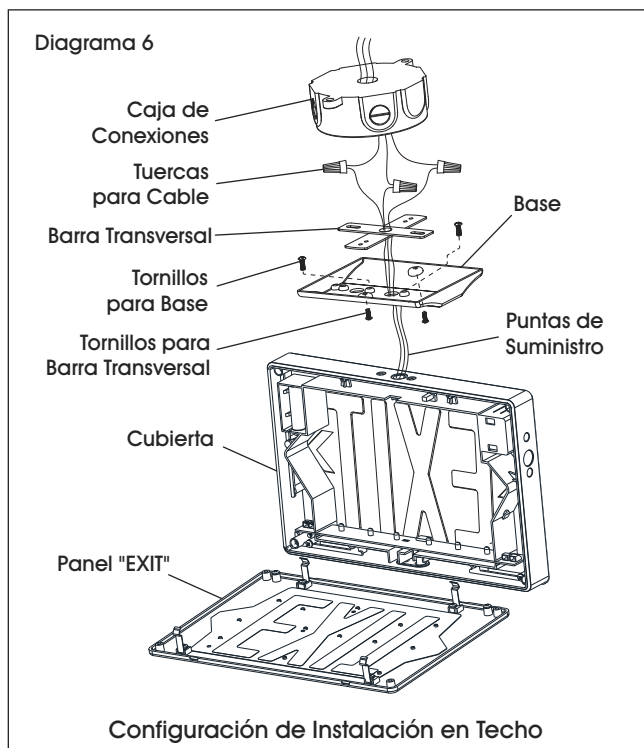


NOTA: El Diagrama 5 muestra la configuración de instalación en el techo.



CONTINUACIÓN DE INSTALACIÓN

5. Pase las puntas de suministro de CA a través del orificio superior (o lateral) de la cubierta y la barra transversal y haga las conexiones adecuadas de las puntas de suministro. Si usa 120VAC, conecte las puntas negras y blancas a la corriente del edificio. Si usa 277VAC, conecte las puntas naranjas y blancas a la corriente del edificio. Bloquee el cable que no utilizará. Si la unidad no requiere electricidad, asegúrese de colocar a presión el conector de la batería. Durante la instalación, use el "cable de apoyo" incluido para asistencia. (Vea Diagramas 6-7)
6. Inserte el excedente de alambre en la caja de conexiones y alinee los orificios con aquellos en la barra transversal. Use los tornillos suministrados, ajuste la base a la barra transversal de modo que la base quede bien ajustada contra el techo o la pared.
7. Coloque el panel "EXIT" a presión en la cubierta, primero abajo y luego arriba.



ULINE

800-295-5510
uline.mx

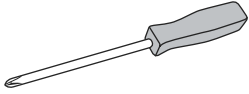
ULINE H-9980, H-9981

ENSEIGNE DE SORTIE CÂBLÉE EN ALUMINIUM – « EXIT »

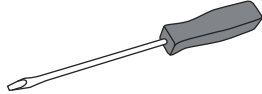
1-800-295-5510

uline.ca

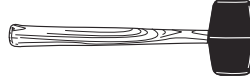
OUTIL REQUIS



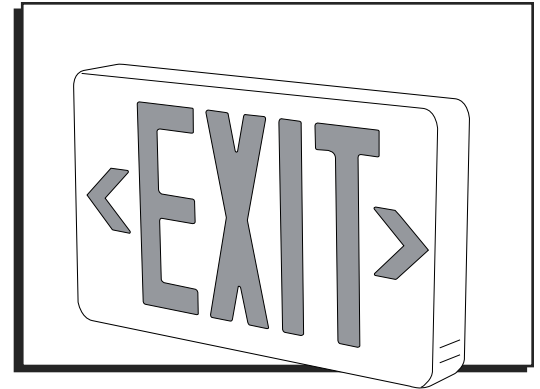
Tournevis cruciforme



Tournevis à tête plate



Maillet en caoutchouc



SÉCURITÉ



MISE EN GARDE! Veuillez lire et respecter toutes les consignes de sécurité.

- Si l'utilisateur n'a pas d'expérience en matière de travaux d'électricité, faites faire l'installation de l'enseigne par un électricien agréé qualifié.
- Tous les travaux d'installation électrique doivent être conformes aux codes et règlements locaux, et au Code national de l'électricité. Si vous ne connaissez pas les procédures d'installation du câblage électrique, faites appel aux services d'un électricien qualifié et agréé.
- Avant de commencer l'installation, coupez le courant en fermant le disjoncteur ou en retirant le fusible approprié dans la boîte à fusibles. Couper le courant au niveau de l'interrupteur n'est pas suffisant pour éviter les chocs électriques.
- N'utilisez pas l'enseigne à l'extérieur.
- Ne laissez pas le cordon d'alimentation entrer en contact avec une surface chaude.
- N'installez pas l'enseigne à proximité de radiateurs électriques ou à gaz.
- Faites preuve de prudence lors de l'entretien des batteries. L'acide de batterie peut provoquer des brûlures de la peau et des yeux. Si de l'acide entre en contact avec la peau ou les yeux, rincez à l'eau douce et contactez immédiatement un médecin.
- L'enseigne doit être installée dans un endroit et à une hauteur où elle ne sera pas facilement accessible et susceptible à des altérations par des personnes non autorisées.
- L'utilisation d'accessoires non recommandés par le fabricant peut entraîner des situations dangereuses.
- N'utilisez pas cette enseigne à d'autres fins que celles prévues.
- L'entretien de cet article doit être effectué uniquement par un personnel qualifié.
- Laissez la batterie se charger pendant 24 heures avant sa première utilisation.

MONTAGE

MODÈLE À DEUX FACES

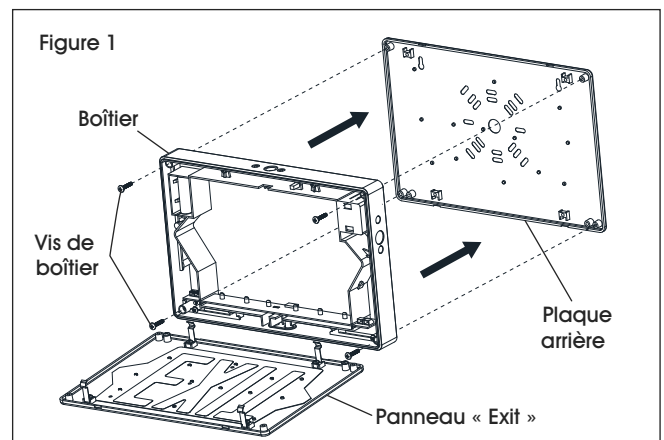


REMARQUE : Passez à la page 8 si vous n'installez pas une enseigne de sortie « EXIT » à deux faces.

1. Ouvrez le panneau « Exit » du boîtier. Retirez les quatre vis de fixation du boîtier pour dégager la plaque arrière. (Voir Figure 1)
2. Fixez au boîtier le panneau « Exit » supplémentaire à l'aide des quatre vis retirées au préalable.



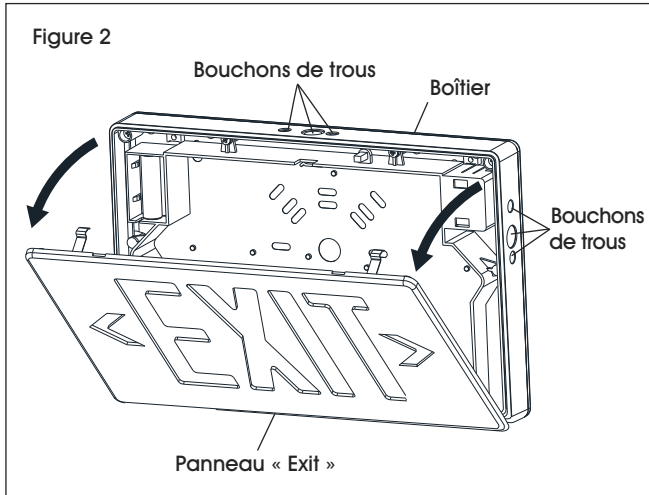
REMARQUE : Le panneau « Exit » supplémentaire ne comporte pas de pinces de fixation.



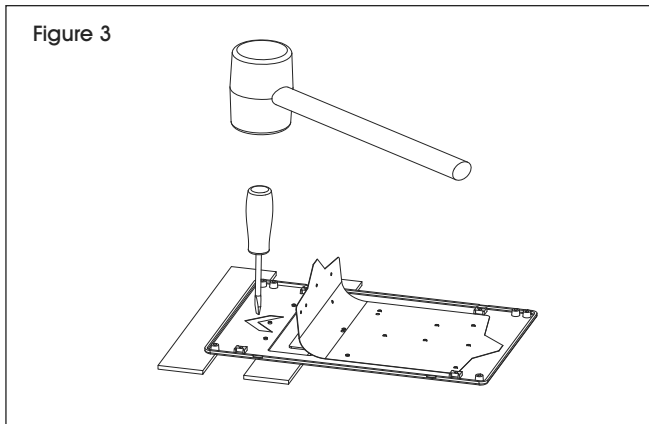
INSTALLATION

INSTALLATION AU PLAFOND OU AU MUR

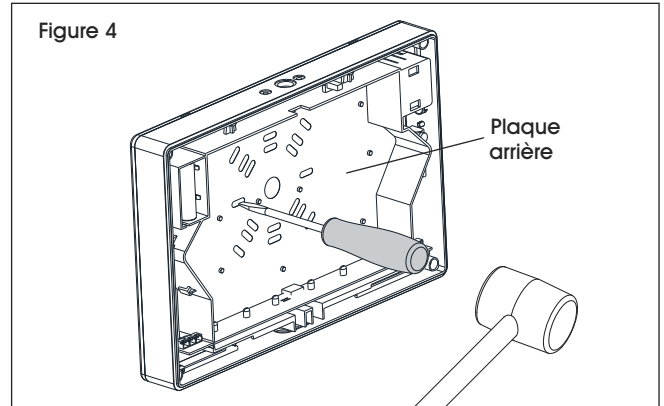
1. Ouvrez le panneau « Exit » du boîtier et si nécessaire, retirez les bouchons sur le dessus (ou le côté) du boîtier. (Voir Figure 2)



2. Choisissez le chevron qui sera utilisé, puis décollez une partie du diffuseur.
3. Posez la plaque avant sur un support rembourré. Enfoncez délicatement la flèche du chevron, de haut en bas, à l'aide d'un tournevis et d'un maillet en caoutchouc. Remettez ensuite le diffuseur en place. (Voir Figure 3)



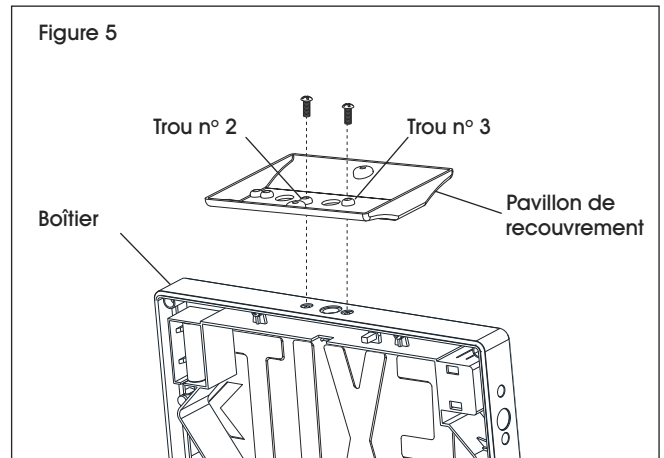
MISE EN GARDE! Retirez soigneusement les entrées défonçables de la plaque arrière. Sinon, vous risquez d'endommager la surface. (Voir Figure 4)



4. Fixez le pavillon de recouvrement au boîtier à l'aide des deux vis n° 10-24 (fournies) qui sont à insérer dans les trous de vis 2 et 3 étiquetés sur le pavillon de recouvrement. (Voir Figure 5)

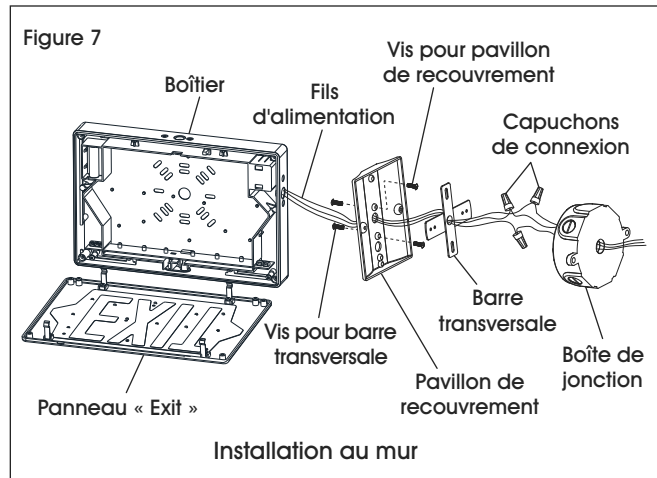
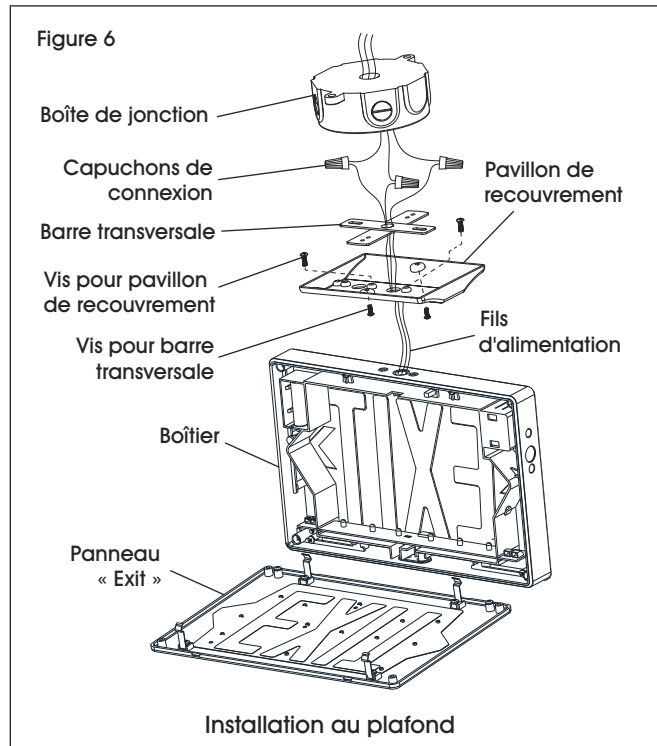


REMARQUE : La Figure 5 montre une vue éclatée de l'enseigne en cas d'installation au plafond.



INSTALLATION SUITE

- Faites passer les câbles d'alimentation CA par le trou central (ou latéral) du boîtier et de la barre transversale et effectuez les raccordements appropriés. Si vous utilisez une source d'alimentation CA de 120 V, raccordez les fils noir et blanc au système électrique du bâtiment. Si vous utilisez une source d'alimentation CA de 277 V, raccordez les fils orange et blanc au système électrique du bâtiment. Couvrez d'un capuchon tout fil non utilisé. Si l'enseigne est autoalimentée, assurez-vous d'enclencher le connecteur à batterie. Lors de l'installation, utilisez le « fil de soutien » inclus pour vous faciliter la tâche. (Voir Figures 6 et 7)
- Acheminez le surplus de fils dans la boîte de jonction et alignez les trous dans le pavillon de recouvrement sur les trous de la barre transversale. À l'aide des vis fournies, fixez le pavillon de recouvrement sur la barre transversale de sorte que le pavillon de recouvrement soit bien fixé fermement contre le plafond ou le mur.
- Encliquez le panneau « Exit » dans le boîtier en commençant par le bas et ensuite continuez vers le haut.



ULINE

1-800-295-5510
uline.ca