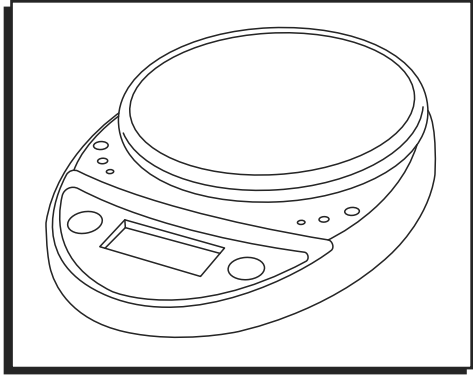


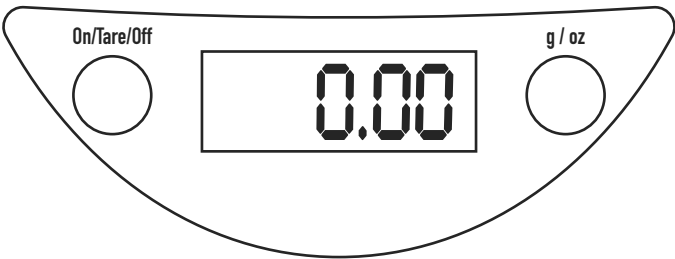
ULINE H-9983 DIGITAL FOOD SCALE

1-800-295-5510
uline.com



OVERVIEW OF CONTROLS

CONTROL PANEL



CONTROL FUNCTIONS

BUTTON	On/Tare/Off	g / oz
FUNCTION	Turn on scale. Reset to zero weight. Turn off scale.	Change units of measurement.

OPERATION

WEIGHT MEASUREMENTS

1. Press the **ON/TARE/OFF** button to turn on the scale.
2. Press the **g/oz** button to change to desired unit of measurement.
3. Place an item on the scale in the center of the platform. Scale will display weight of item.

TARE (ADD AND WEIGH)

IGNORE WEIGHT OF A CONTAINER

1. Place a container on the platform before turning on the scale.
2. Turn on scale.
3. Press the **ON/TARE/OFF** button, and zero weight will display.
4. Add items into the container to be weighed.

OPERATION CONTINUED

RESET TO ZERO WEIGHT

If nothing is on the scale, and it does not read zero weight, press the **ON/TARE/OFF** button to reset the scale back to zero weight.



ATTENTION! The scale will tare any amount of weight. Once the total weight on the scale reaches the maximum capacity of 11 lbs., the overload warning code "EEEE" will display.

INDIVIDUAL WEIGHT OF MULTIPLE ITEMS IN ONE CONTAINER

1. Press **ON/TARE/OFF** to reset the scale back to zero weight.
2. Add additional item(s) to be weighed.
3. Repeat steps 1-2 for each additional item.

MAINTENANCE

- Use and store the scale at room temperature.
- Use on a flat, level and stable surface.
- Do not submit the scale to shaking, excessive vibration or other rough treatment.
- Display may be affected by electromagnetic disturbances such as radios, microwaves or cell phones. If such disturbances occur, remove the source of the disturbance, and restart the scale.
- Disassembling or tampering with the scale voids the warranty.
- Clean the scale with dish soap and a damp cloth.



IMPORTANT! Scale is not waterproof. Do not submerge in liquid.

WARNING MESSAGES

EEEE	Overload warning (Maximum capacity of scale has been exceeded)
Out2	Load cell is damaged or needs recalibration
Low Battery	Low battery

TECHNICAL DATA

Capacity	11 lbs. / 5,000 g
Graduation	0.1 oz / 1 g
Weighing Modes	lb, lb:oz, g
Platform Dimensions	5.5" Round
Scale Dimensions	8.5 x 6 x 1.5"
Weight	0.33 lb.
Power	Two AA batteries

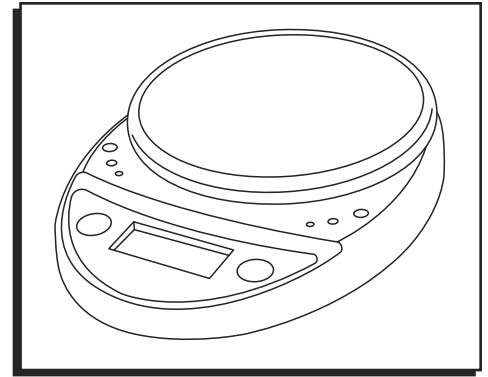
ULINE

1-800-295-5510

uline.com

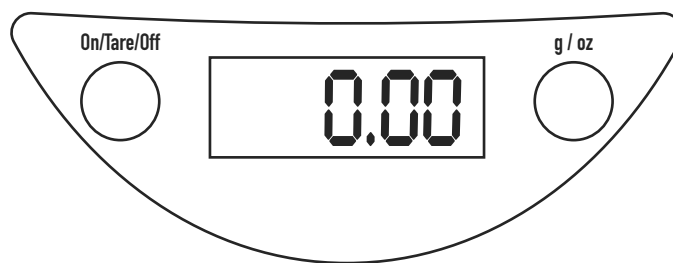
ULINE H-9983
BÁSCULA DIGITAL
PARA ALIMENTOS

800-295-5510
uline.mx


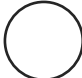


RESUMEN DE LOS CONTROLES

PANEL DE CONTROL



FUNCIONES DEL CONTROL

BOTÓN	On/Tare/Off	g / oz
		
FUNCIÓN	Enciende la báscula. Reinicia el peso a cero. Apaga la báscula.	Cambia la unidad de medida.

FUNCIONAMIENTO

MEDIDAS DE PESAJE

1. Presione el botón **ON/TARE/OFF** para encender la báscula.
2. Presione el botón **g/oz** para cambiar a la unidad de medida deseada.
3. Coloque un artículo en la báscula en el centro de la plataforma. La báscula mostrará el peso del artículo.

TARA (AGREGAR Y PESAR)

IGNORAR EL PESO DE UN CONTENEDOR

1. Coloque un contenedor en la plataforma antes de encender la báscula.
2. Encienda la báscula.
3. Presione el Botón **ON/TARE/OFF** y aparecerá peso cero.
4. Agregue los artículos que desea pesar en el contenedor.

CONTINUACIÓN DE FUNCIONAMIENTO

REINICIAR EL PESO A CERO

Si no hay nada en la báscula y no lee peso cero, presione el botón **ON/TARE/OFF** para reiniciar la báscula a peso cero.



¡ATENCIÓN! La báscula tarará cualquier cantidad de peso. Una vez que el peso total en la báscula alcance la capacidad máxima de 11 lbs. (5,000 g), aparecerá el código de advertencia de sobrecarga "EEEE".

PESO INDIVIDUAL DE MÚLTIPLES ARTÍCULOS EN UN CONTENEDOR

1. Presione **ON/TARE/OFF** para reiniciar la báscula a peso cero.
2. Agregue el (los) artículo(s) adicional(es) que desee pesar.
3. Repita los pasos 1-2 para cada artículo adicional.

MANTENIMIENTO

- Use y almacene la báscula a temperatura ambiente.
- Úsela en una superficie plana, nivelada y estable.
- No sacuda la báscula ni la someta a vibración excesiva u otro trato rudo.
- La pantalla podría verse afectada por disturbios electromagnéticos como radios, microondas o teléfonos celulares. Si ocurren tales disturbios, retire la fuente del mismo y reinicie la báscula.
- Desarmar o alterar la báscula anula la garantía.
- Limpie la báscula con jabón para trastes y un paño húmedo.



¡IMPORTANTE! La báscula no es impermeable. No la sumerja en agua.

MENSAJES DE ADVERTENCIA

EEEE	Advertencia de sobrecarga (Se ha excedido la capacidad máxima de la báscula)
Out2	La celda de carga está dañada o necesita recalibración
Batería Baja	Batería baja

DATOS TÉCNICOS

Capacidad	11 lbs. / 5,000 g
Precisión	0.1 oz / 1 g
Conversión	lb, lb:oz, g
Dimensiones de la Plataforma	Redonda de 5.5"
Dimensiones de la Báscula	8.5 x 6 x 1.5"
Peso	0.33 lb.
Funciona Con	Dos baterías AA

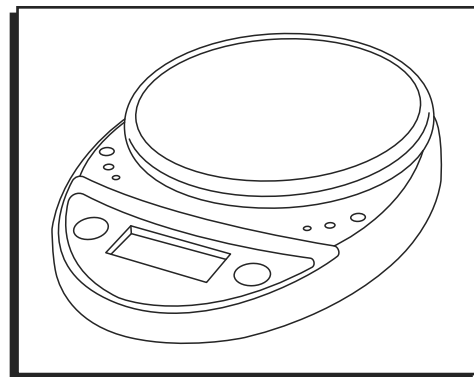
ULINE

800-295-5510
uline.mx

ULINE H-9983

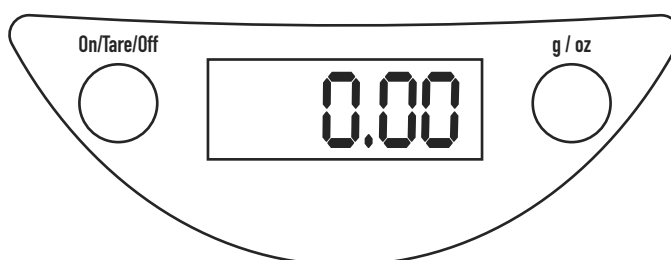
BALANCE DE CUISINE NUMÉRIQUE

1-800-295-5510
uline.ca

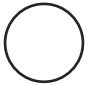
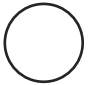


APERÇU DES COMMANDES

PANNEAU DE COMMANDE



FONCTIONS DES COMMANDES

BOUTON	On/Tare/Off	g / oz
		
FONCTION	Allume la balance. Réinitialise le poids à zéro. Éteint la balance.	Change l'unité de mesure.

FONCTIONNEMENT

MESURES DE POIDS

1. Appuyez sur le bouton **ON/TARE/OFF** pour mettre en marche la balance.
2. Appuyez sur le bouton **g/oz** pour choisir l'unité de mesure voulue.
3. Placez un article sur la balance au centre de la plateforme. La balance affiche le poids de l'article.

TARE (AJOUTER ET PESER)

NE PAS PRENDRE EN COMPTE LE POIDS D'UN CONTENANT

1. Placez un contenant sur la plateforme avant de mettre en marche la balance.
2. Mettez en marche la balance.
3. Appuyez sur le bouton **ON/TARE/OFF**. Le poids zéro s'affiche.
4. Ajoutez des articles dans le contenant à peser.

FONCTIONNEMENT SUITE

RÉINITIALISATION DU POIDS À ZÉRO

S'il n'y a aucun article sur la balance et que le poids zéro n'est pas affiché, appuyez sur le bouton **ON/TARE/OFF** pour remettre la balance à zéro.



ATTENTION! La balance effectue la tare de toute quantité de poids. Une fois que le poids total de la balance atteint la capacité maximale de 11 lb, le code d'avertissement de surcharge « EEEE » s'affiche.

POIDS INDIVIDUEL DE PLUSIEURS ARTICLES DANS UN CONTENANT

1. Appuyez sur le bouton **ON/TARE/OFF** pour remettre la balance à zéro.
2. Ajoutez le ou les articles supplémentaires à peser.
3. Répétez les étapes 1 et 2 pour chaque article supplémentaire.

ENTRETIEN

- Utilisez et rangez la balance à température ambiante.
- Utilisez la balance sur une surface plane, nivelée et fixe.
- Évitez de secouer la balance, de la soumettre à des vibrations excessives ou à d'autres conditions extrêmes.
- L'affichage peut être affecté par des perturbations électromagnétiques telles que des radios, des micro-ondes ou des téléphones cellulaires. Si de telles perturbations se produisent, enlevez la source de la perturbation et redémarrez la balance.
- Tout démontage ou altération portés à la balance annule la garantie.
- Nettoyez la balance avec du savon à vaisselle et un chiffon humide.



IMPORTANT! La balance n'est pas étanche. N'immergez pas la balance dans des substances liquides.

MESSAGES D'AVERTISSEMENT

EEEE	Avertissement de surcharge (la capacité maximale de la balance a été dépassée)
Out2	La cellule de charge est endommagée ou doit être réétalonnée
Pile faible	Pile faible

DONNÉES TECHNIQUES

Capacité	11 lb / 5 000 g
Graduation	0,1 oz / 1 g
Modes de pesage	lb, lb:oz, g
Dimensions de la plateforme	5,5 po, circulaire
Dimensions de la balance	8,5 x 6 x 1,5 po
Poids	0,33 lb
Alimentation	Deux piles AA

ULINE

1-800-295-5510
uline.ca