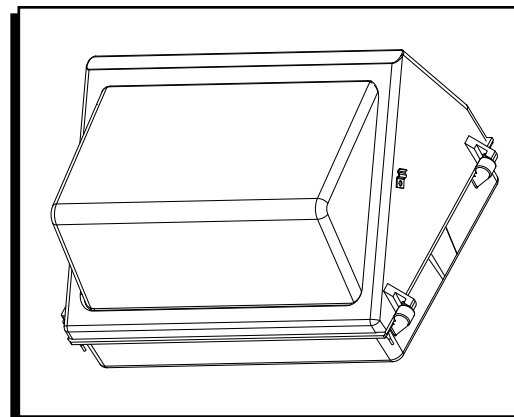
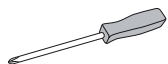


# ULINE H-9996 LED WALL PACK

1-800-295-5510  
uline.com



## TOOLS NEEDED



Phillips Screwdriver

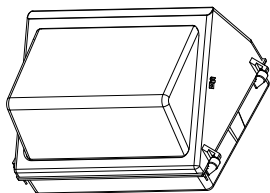


Drill



Drill Bit

## PARTS



LED Wall Pack x 1



Mounting Screw x 3



Plastic Anchor x 3



Wire Nut x 3

## SAFETY



**WARNING!** This product may present a shock or fire hazard if improperly installed or attached in any way. Product should be installed in accordance with these instructions, current electrical codes and/or the current National Electric Code (NEC).



**CAUTION!** Ensure supply voltage is the same as the rated luminaire voltage. Do not operate in ambient temperatures above those indicated on the luminaire nameplate. Do not install where operating temperatures exceed ambient temperature range. To avoid the risk of fire, explosion or electric shock, this product should be installed, inspected and maintained by a qualified electrician only in accordance with all applicable electrical codes. Be certain electrical power is off before and during installation and maintenance.

For supply connections, use wire rated for at least 194°F.



**NOTE:** Input is 120-277VAC.

This device complies with part 15 of the FCC Rules. Operation is subject to the following two conditions:

- This device may not cause harmful interference.
- This device must accept any interference received, including interference that may cause undesired operation.

## SAFETY CONTINUED



**NOTE:** This equipment has been tested and found to comply with the limits for a Class B digital device, pursuant to part 15 of the FCC Rules. These limits are designed to provide reasonable protection against harmful interference in a residential installation. This equipment generates, uses and can radiate radio frequency energy and, if not installed and used in accordance with the instructions, may cause harmful interference to radio communications. However, there is no guarantee that interference will not occur in a particular installation. If this equipment does cause harmful interference to radio or television reception, which can be determined by turning it off and on, the user is encouraged to try to correct the interference by one or more of the following measures:

- Reorient or relocate the receiving antenna.
- Increase the separation between the equipment and receiver.
- Connect the equipment into an outlet on a circuit different from that to which the receiver is connected.
- Contact Uline Customer Service at 1-800-295-5510 for help.



**WARNING!** Turn off main power at circuit breaker before installing fixture in order to prevent possible electric shock.



**NOTE:** This light uses the latest in solid state lighting technology for long life, low maintenance and high efficiency.



**NOTE:** An internal power-factor-corrected switch-mode supply allows the product to be used with any nominal 100V-277V, 60 Hz AC supply without any variation in light output.



**NOTE:** Unit is suitable for use in the following conditions:

- Ambient temperature: -40°F to 104°F
- Wet locations

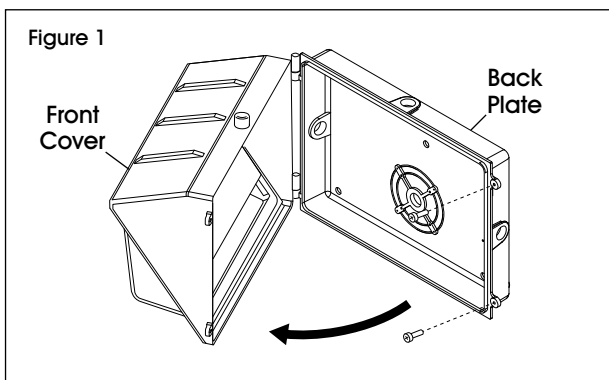


**NOTE:** Save these instructions for future reference.

## INSTALLATION

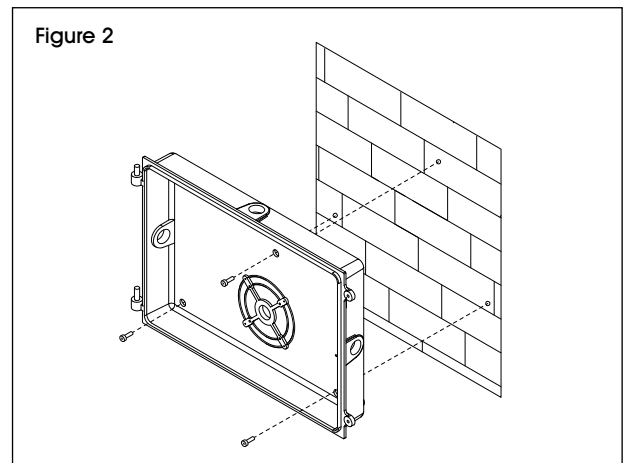
### WALL MOUNT

1. Using Phillips screwdriver, remove two screws to release the back plate from front cover. (See Figure 1)



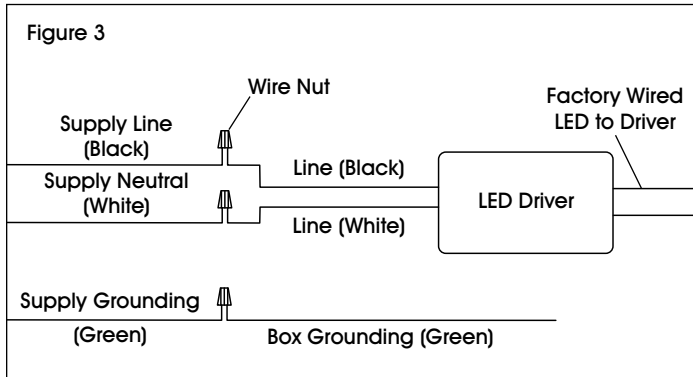
2. Align back plate to wall at desired location. Mark wall using three holes in back plate as a guide. (See Figure 2)

3. Drill holes in wall at previously marked location. Insert wall anchors if necessary. (See Figure 2)
4. Align back plate with previously drilled holes. Using phillips screwdriver, install back plate with three mounting screws. (See Figure 2)

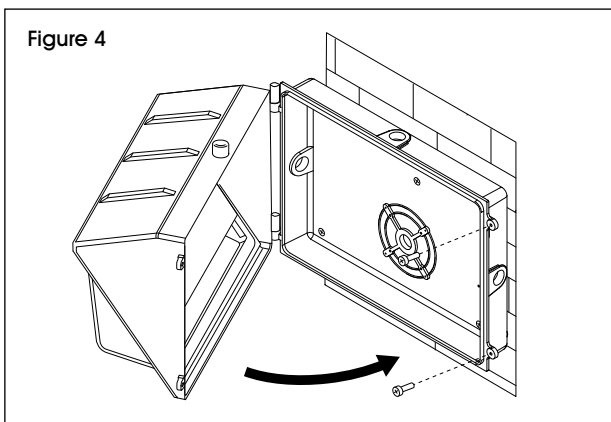


# INSTALLATION CONTINUED

5. Ensure power is off from circuit breaker or fuse. Feed power supply wires through conduit inlet on back plate. Connect the wires using wire nuts. (See Figure 3)

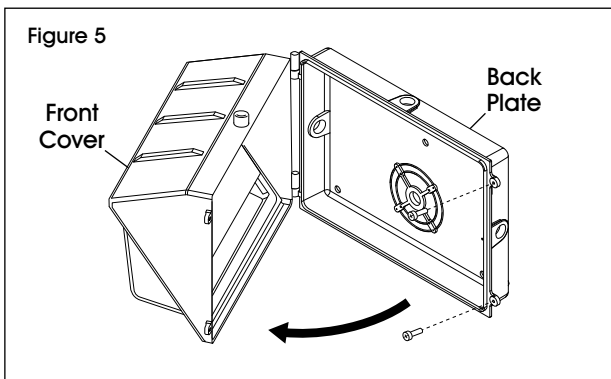


6. Assemble front cover back onto back plate. Close and seal enclosure with two previously removed screws. (See Figure 4)

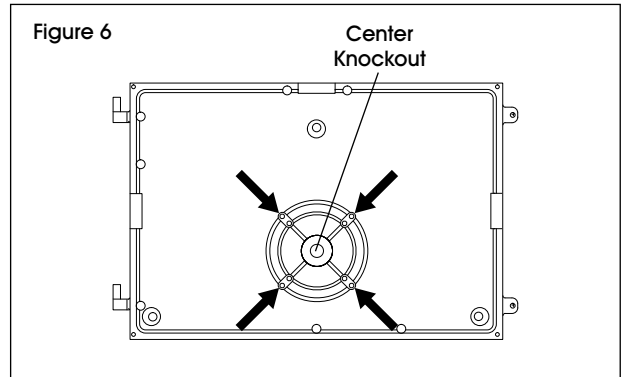


## JUNCTION BOX MOUNT

1. Open and remove the front cover from the back plate by using a Phillips screwdriver to remove the screws. (See Figure 5)

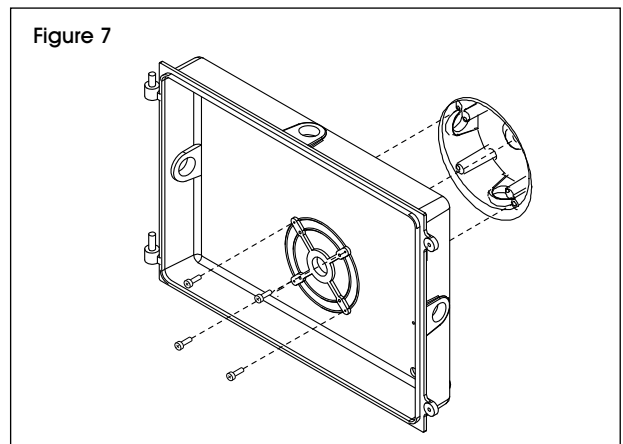


2. Drill four holes on the back plate needed to install junction box. Using Phillips screwdriver remove center knockout. Ensure power is off. Feed power supply wires through the knockout hole. (See Figure 6)

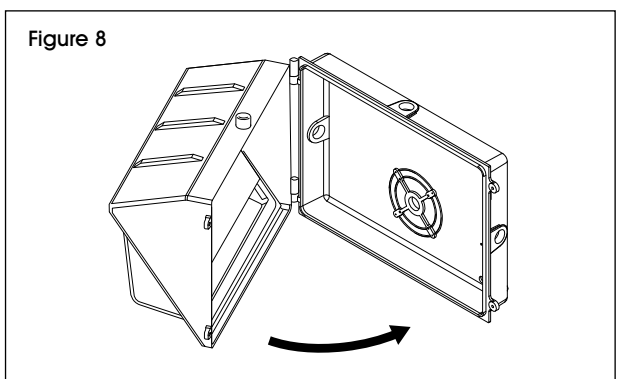


3. Mount the back plate to the junction box and connect the wires. (See Figure 7)

 **NOTE:** Refer to Figure 3 for proper wire connections.



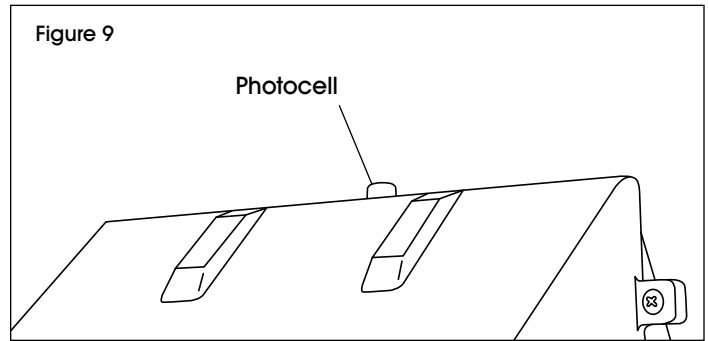
4. Assemble front cover back onto back plate. Tighten enclosure screws to seal fixture. (See Figure 8)



## INSTALLATION CONTINUED

### PHOTOCELL

1. Unit comes with dusk to dawn photocell sensor preinstalled.
2. To activate sensor, remove cover. To turn off sensor, use provided cover. (See Figure 9)



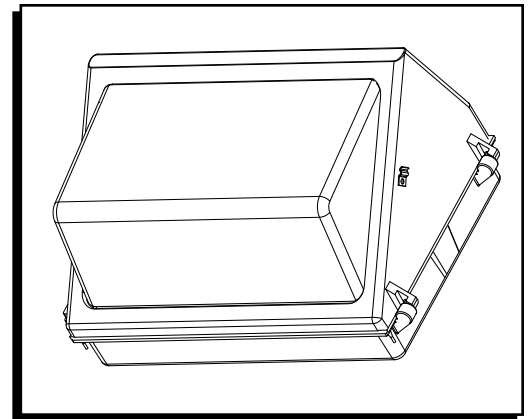
**ULINE**

1-800-295-5510  
uline.com

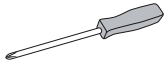
**ULINE** H-9996

# LÁMPARA LED DE PARED PARA EXTERIORES

800-295-5510  
uline.mx



## HERRAMIENTAS NECESARIAS



Destornillador de Cruz

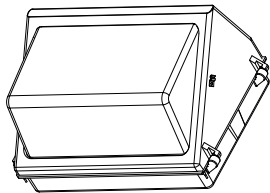


Taladro



Broca

## PARTES



1 Lámpara LED de  
Pared para Exteriores



3 Tornillos de Instalación



3 Taque de Plástico



3 Capuchones para  
Cables

## SEGURIDAD



**¡ADVERTENCIA!** Este producto puede causar una descarga eléctrica o riesgo de incendio si no se instala o fija de manera correcta. Este producto se debe instalar como indican estas instrucciones, códigos de electricidad actuales o el (NEC) Código de Electricidad Nacional (EUA).



**¡PRECAUCIÓN!** Asegúrese de que el voltaje del suministro sea el mismo que el de la lámpara. No la utilice cuando la temperatura ambiente sea mayor a las indicadas en la placa de identificación. No la instale en donde la temperatura de funcionamiento exceda el rango de temperatura ambiente. Para evitar el riesgo de incendio, explosión o descarga eléctrica, pida a un electricista calificado que instale, inspeccione y le dé mantenimiento a este producto de acuerdo con todos los códigos eléctricos aplicables. Asegúrese de que la corriente eléctrica esté apagada antes y durante la instalación o mantenimiento.

Para conectarse al suministro, use cables clasificados para resistir al menos 90°C (194°F).

 **NOTA:** Entrada es de 120-277 VAC.

Este dispositivo cumple con la parte 15 de la Normativa de la FCC (EUA). El funcionamiento queda sujeto a las siguientes dos condiciones:

- Este dispositivo no debe causar interferencias dañinas.
- Este dispositivo debe aceptar cualquier interferencia recibida, incluyendo interferencias que puedan ocasionar un funcionamiento no deseado.

## CONTINUACIÓN DE SEGURIDAD



**NOTA:** Este equipo ha sido probado y cumple con los límites de un dispositivo digital de Clase B, de acuerdo con la parte 15 de la Normativa de la FCC (EUA). Estos límites han sido diseñados para ofrecer una protección razonable ante interferencias dañinas cuando el equipo se utiliza en un entorno residencial. Este equipo genera, utiliza y puede irradiar energía de radiofrecuencia y, si no se instala y utiliza de acuerdo con el manual de instrucciones, la unidad puede ocasionar interferencias dañinas en las comunicaciones de radio. Sin embargo, no hay garantía de que no ocurrirán interferencias en una instalación en particular. En caso de que este equipo cause interferencias dañinas a la recepción de radio o televisión, lo cual puede determinarse encendiendo y apagando el equipo, se aconseja al usuario intentar corregir la interferencia aplicando una o varias de las siguientes medidas:

- Oriente de nuevo o reubique la antena receptora.
- Aumente la distancia entre el equipo y el receptor.
- Conecte el equipo a un tomacorriente ubicado en un circuito distinto al que esté conectado el receptor.
- Comuníquese a Servicio a Clientes de Uline al 800-295-5510 para asistencia.



**¡ADVERTENCIA!** Apague el interruptor de energía principal en el cortacircuitos antes de instalar el aparato para prevenir una posible descarga eléctrica.



**NOTA:** Esta lámpara utiliza lo último en tecnología de iluminación de estado sólido para larga duración y alta eficiencia con mínimo mantenimiento.



**NOTA:** El producto se puede usar con cualquier fuente de alimentación de corriente alterna nominal de 100V-277V, 60 Hz, sin variación en la salida de luz debido a su fuente interna con factor corregido de potencia.



**NOTA:** La unidad es apta para usarse en las siguientes condiciones:

- Temperatura ambiente -40°C a 40°C (-40°F a 104°F)
- Lugares mojados

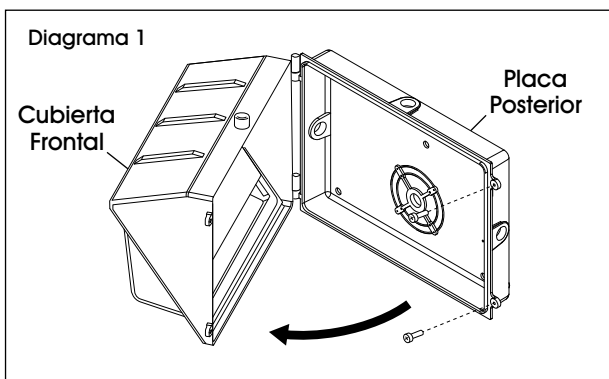


**NOTA:** Guarde estas instrucciones para futura referencia.

## INSTALACIÓN

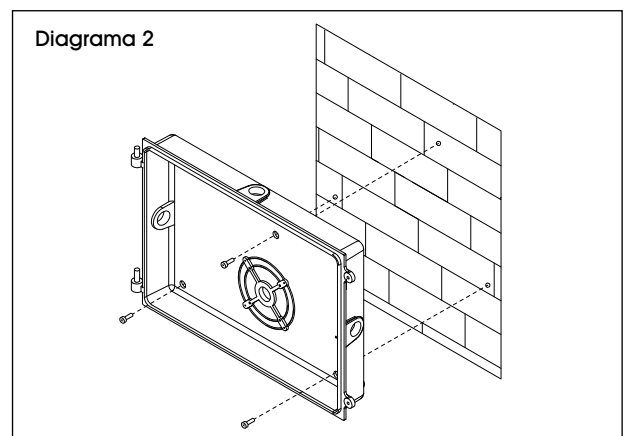
### INSTALACIÓN EN PARED

1. Use el desarmador de cruz y retire dos tornillos para separar la placa posterior de la cubierta frontal. (Vea Diagrama 1)



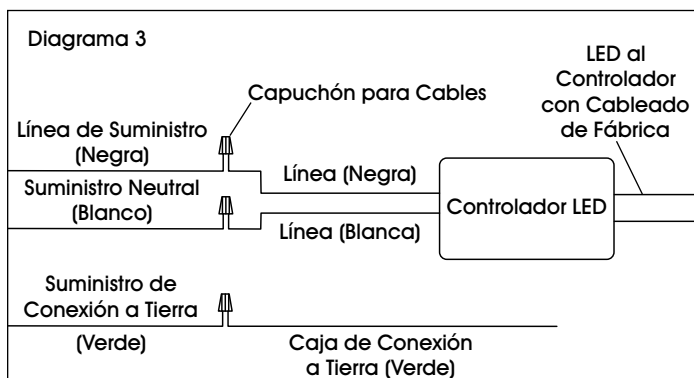
2. Alinee la placa posterior a la pared en la ubicación deseada. Marque la pared utilizando los orificios de la placa posterior como guía. (Vea Diagrama 2)

3. Perfore la pared en las ubicaciones previamente marcadas para ello. Si es necesario, inserte los taquetes. (Vea Diagrama 2)
4. Alinee la placa posterior con los orificios que perforó previamente. Instale de nuevo la placa posterior utilizando el desarmador de cruz y tres tornillos de instalación. (Vea Diagrama 2)

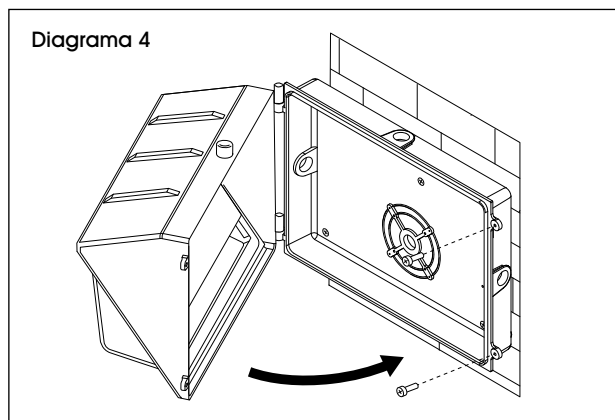


## CONTINUACIÓN DE INSTALACIÓN

5. Verificar que el cortacircuitos o fusible esté desconectado. Pase el cableado a través del orificio de la placa posterior. Conecte los cables usando los capuchones para cableado. (Vea Diagrama 3)

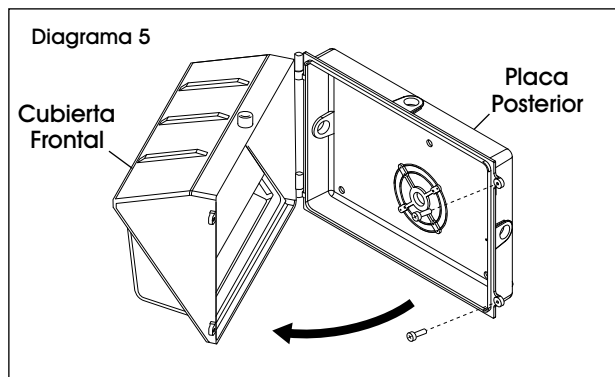


6. Ensamble la cubierta frontal con la placa posterior. Cierre y selle la tapa utilizando los dos tornillos que retiró anteriormente. (Vea Diagrama 4)

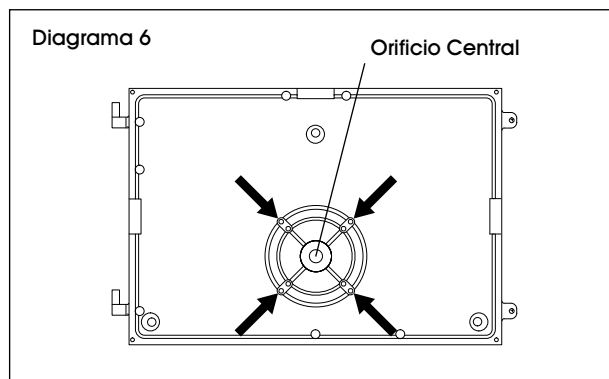


### MONTAJE DE CAJA DE CONEXIONES

1. Abra y separe la cubierta frontal de la placa posterior utilizando un desarmador de cruz para quitar los tornillos. (Vea Diagrama 5)

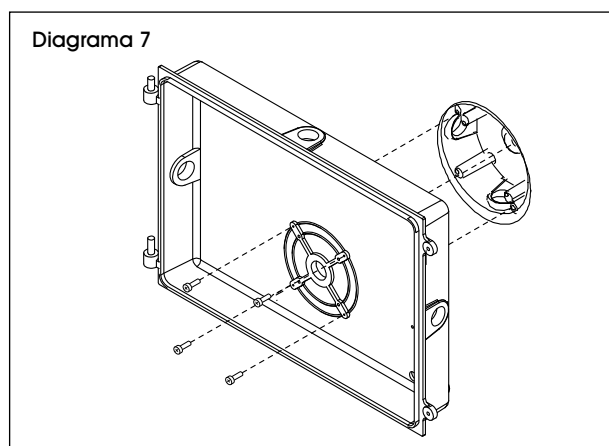


2. Taladre la placa posterior en los cuatro lugares necesarios para instalar la caja de conexiones. Use el desarmador de cruz para quitar el orificio central. Asegúrese de que la energía esté apagada. Pase el cableado a través del orificio central. (Vea Diagrama 6)

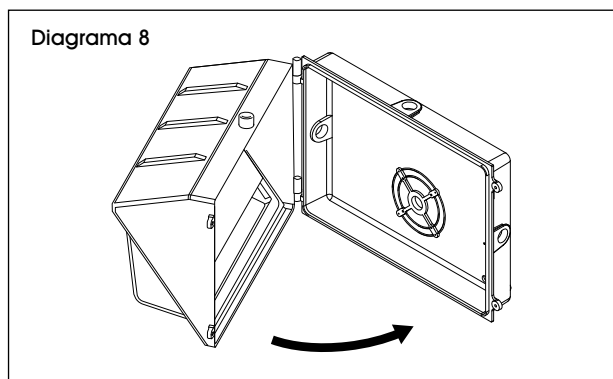


3. Instale la placa posterior a la caja de conexiones y conecte los cables. (Vea Diagrama 7)

 **NOTA:** Vea Diagrama 3 para conexión adecuada de los cables de alimentación.



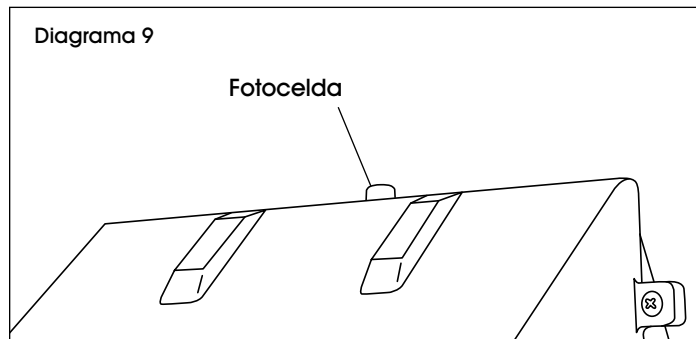
4. Ensamble la cubierta frontal con la placa posterior. Apriete los tornillos para sellar la tapa. (Vea Diagrama 8)



## CONTINUACIÓN DE INSTALACIÓN

### FOTOCELDA

1. La unidad cuenta con un sensor de fotocelda crepuscular preinstalado.
2. Para activar el sensor, retire la cubierta. Para apagarlo, utilice la cubierta proporcionada. (Vea Diagrama 9)

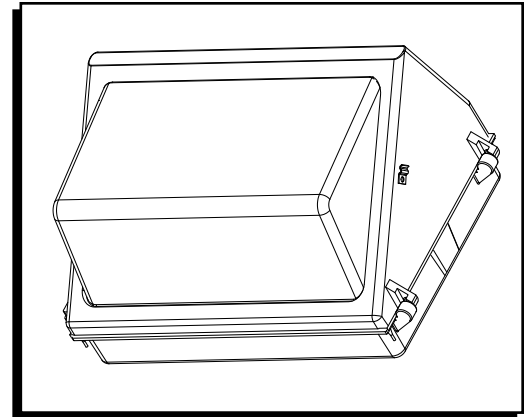




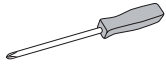
# ULINE H-9996

## ÉCLAIRAGE À DEL MURAL

1 800 295-5510  
uline.ca



### OUTILS REQUIS



Tournevis  
cruciforme

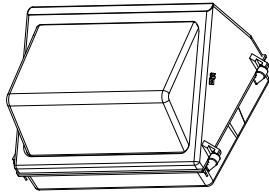


Perceuse



Mèche de  
perceuse

### PIÈCES



Éclairage à DEL mural x 1



Vis de montage x 3



Ancrage en plastique x 3



Capuchon de  
connexion x 3

### SÉCURITÉ



**AVERTISSEMENT!** Cet appareil peut présenter un risque de choc électrique s'il est mal fixé ou si l'installation est inadéquate. Cet appareil doit être installé conformément à ce mode d'emploi, aux codes électriques et/ou au Code national de l'électricité (CNE) en vigueur.



**MISE EN GARDE!** Vérifiez que la tension d'alimentation correspond à la tension nominale du luminaire. N'utilisez pas l'appareil à une température ambiante au-delà de celle indiquée sur la plaque signalétique du luminaire. N'installez pas l'appareil dans les endroits où la température dépasse la plage de température ambiante. Afin d'éviter tout risque d'incendie, d'explosion ou de choc électrique, cet appareil doit être installé, inspecté et maintenu en bon état par un électricien qualifié conformément aux codes électriques en vigueur. L'alimentation électrique doit être coupée avant et pendant l'installation et l'entretien.

Un fil conçu pour une température minimale de 194 °F doit être utilisé pour les raccords d'alimentation.



**REMARQUE :** Puissance électrique d'entrée de 120 à 277 VCA.

Cet appareil est conforme à la section 15 de la réglementation de la FCC. Le fonctionnement est assujéti aux deux conditions suivantes :

- Cet appareil ne doit pas occasionner d'interférences néfastes.
- Cet appareil doit accepter toute interférence reçue, y compris les interférences pouvant provoquer un fonctionnement indésirable.

## SÉCURITÉ SUITE



**REMARQUE :** Cet appareil a été testé et jugé conforme aux limites d'appareils numériques de classe B en vertu de la section 15 de la réglementation de la FCC. Ces limites sont conçues pour fournir une protection raisonnable contre les interférences néfastes dans une installation résidentielle. Cet appareil génère, utilise et peut émettre de l'énergie sous forme de fréquences radio. S'il n'est pas installé et utilisé conformément aux instructions, il peut causer des interférences néfastes aux communications radio. Par contre, il n'y a aucune garantie que des interférences ne se produiront pas dans une installation particulière. Si cet appareil est cause d'interférences néfastes à la réception radio ou télévision, ce qui peut être déterminé en éteignant puis en rallumant l'appareil, l'utilisateur peut tenter de résoudre le problème de l'une des façons suivantes :

- Réorientez ou déplacez l'antenne de réception.
- Augmentez la distance entre l'appareil et le récepteur.
- Connectez l'appareil à une prise sur un circuit autre que celui auquel le récepteur est connecté.
- Contactez le service à la clientèle de Uline au 1 800 295-5510 pour obtenir de l'aide.



**AVERTISSEMENT!** Coupez l'alimentation principale au disjoncteur avant d'installer l'appareil afin d'éviter tout risque de choc électrique.



**REMARQUE :** Ce luminaire utilise la toute dernière technologie d'éclairage à semi-conducteurs pour une longue autonomie, peu d'entretien et une efficacité élevée.



**REMARQUE :** Une alimentation à découpage avec correction du facteur de puissance interne permet l'utilisation de l'appareil avec toute alimentation nominale de 100 V à 277 V, 60 Hz ca, sans fluctuation de la puissance d'éclairage.



**REMARQUE :** Il est possible d'utiliser l'appareil dans les conditions suivantes :

- Température ambiante : -40°C à 40°C (-40°F to 104°F)
- Endroits humides

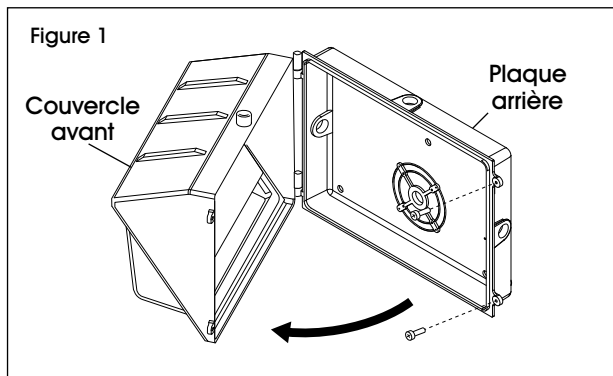


**REMARQUE :** Gardez ces instructions pour une consultation ultérieure.

## INSTALLATION

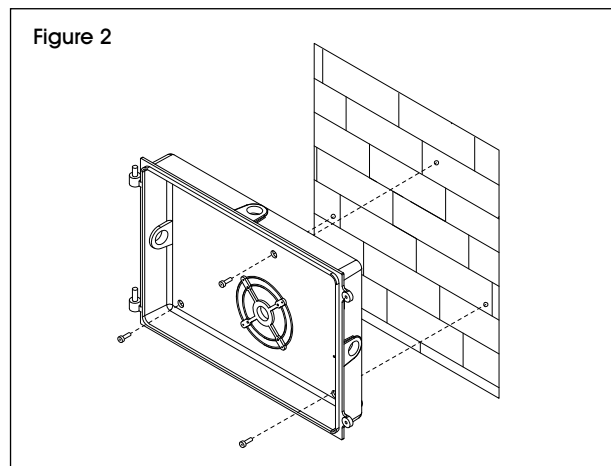
### FIXATION MURALE

1. À l'aide d'un tournevis cruciforme, retirez les deux vis pour dégager la plaque arrière du couvercle avant. (Voir Figure 1)



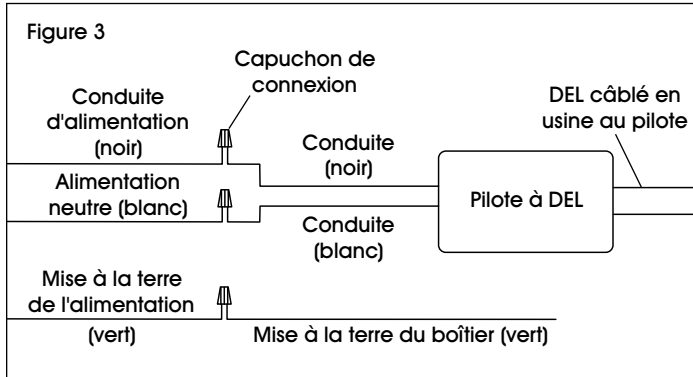
2. Alignez la plaque arrière sur le mur à l'emplacement désiré. Marquez des repères au mur en utilisant les trois trous de la plaque arrière comme guide. (Voir Figure 2)

3. Percez les trous au mur aux endroits précédemment marqués. Insérez des ancrages muraux si nécessaire. (Voir Figure 2)
4. Alignez la plaque arrière sur les trous prépercés. Installez la plaque arrière avec le tournevis cruciforme et trois vis de montage. (Voir Figure 2)

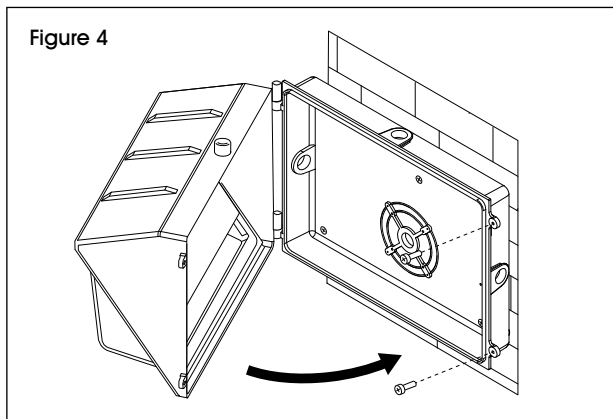


# INSTALLATION SUITE

5. Vérifiez que l'alimentation est coupée au niveau du disjoncteur ou du fusible. Faites passer les fils d'alimentation par l'entrée du conduit de la plaque arrière. Raccordez les fils à l'aide de capuchons de connexion. (Voir Figure 3)

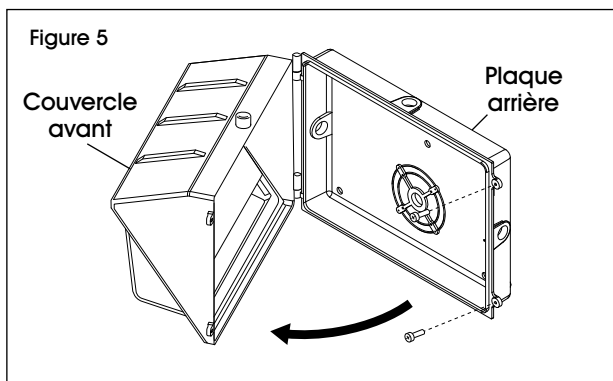


6. Rattachez le couvercle avant sur la plaque arrière. Fermez et scellez le boîtier avec les deux vis retirées précédemment. (Voir Figure 4)

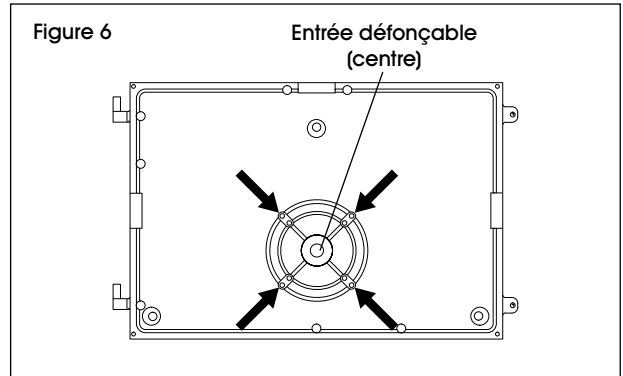


## FIXATION DE LA BOÎTE DE JONCTION

1. Ouvrez et retirez le couvercle avant de la plaque arrière en utilisant un tournevis cruciforme pour retirer les vis. (Voir Figure 5)

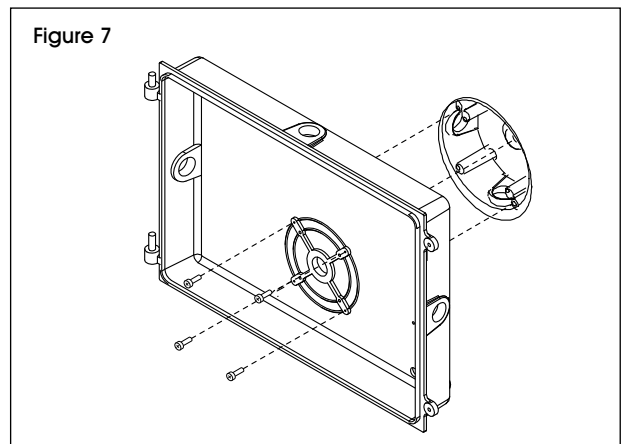


2. Percez quatre trous sur la plaque arrière pour l'installation de la boîte de jonction. À l'aide du tournevis cruciforme, retirez l'entrée défonçable se trouvant au centre. Assurez-vous que l'alimentation est coupée. Faites passer les fils d'alimentation par l'entrée défonçable. (Voir Figure 6)

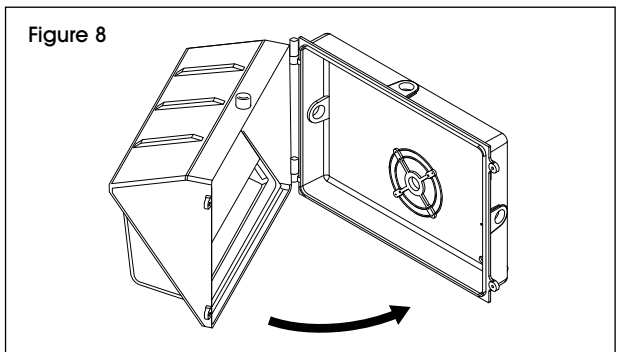


3. Fixez la plaque arrière sur la boîte de jonction et raccordez les fils. (Voir Figure 7)

**REMARQUE :** Reportez-vous à la Figure 3 pour les raccords électriques appropriés.



4. Rattachez le couvercle avant sur la plaque arrière. Serrez fermement les vis pour sceller le tout. (Voir Figure 8)



### CELLULE PHOTOÉLECTRIQUE

1. L'appareil comprend un capteur à cellules photoélectriques à interrupteur crépusculaire préinstallé.
2. Pour activer le capteur, retirez le couvercle. Pour éteindre le capteur, utilisez le couvercle fourni. (Voir Figure 9)

