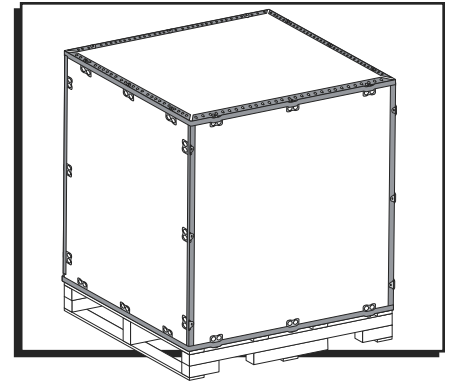
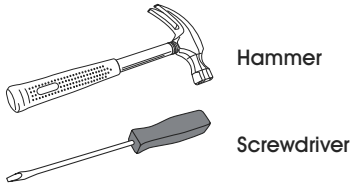


ULINE S-11303, S-14459, S-16475
S-18994, S-24898, S-24899

1-800-295-5510
uline.com

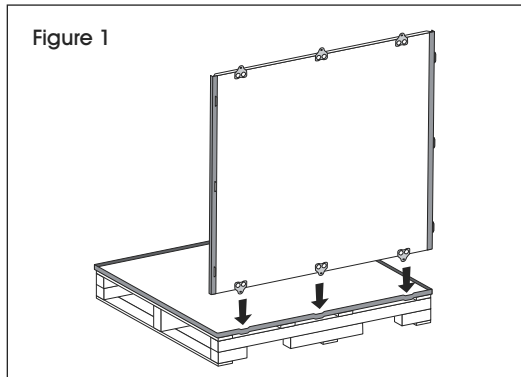
WOOD CRATE

TOOLS NEEDED

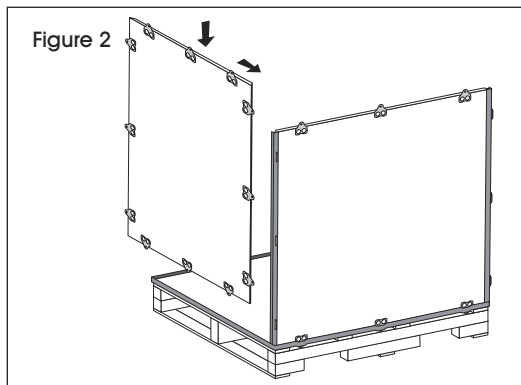


ASSEMBLY

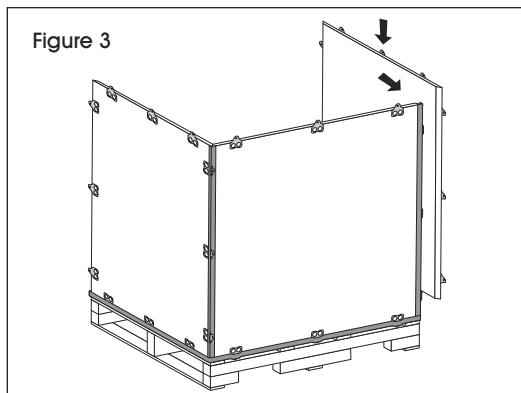
1. Secure one panel to base. (See Figure 1)



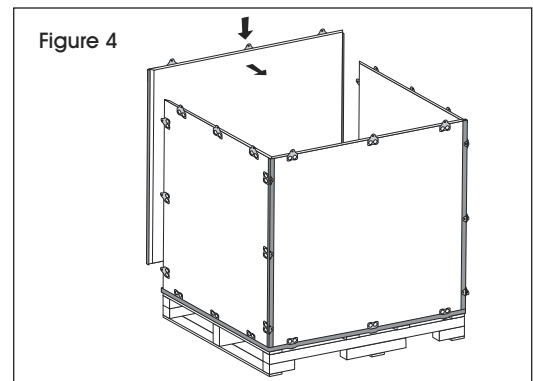
2. Secure second panel to base and first panel. (See Figure 2)



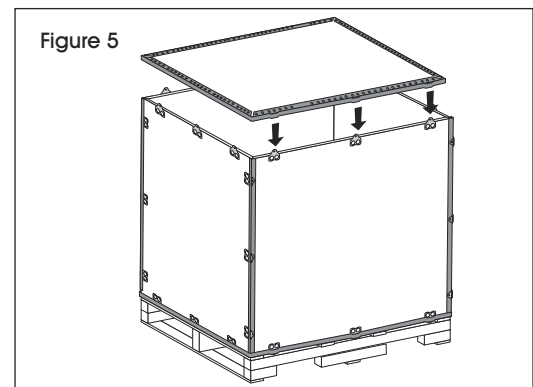
3. Secure third panel to base and first panel. (See Figure 3)



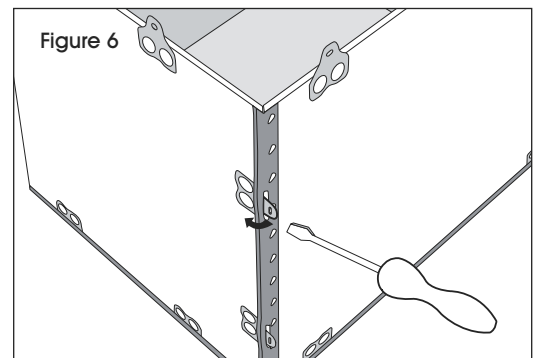
4. Secure final panel to base and two side panels. (See Figure 4)

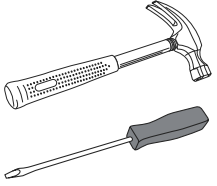


5. Ensure all panels are level, then place lid on top. (See Figure 5)



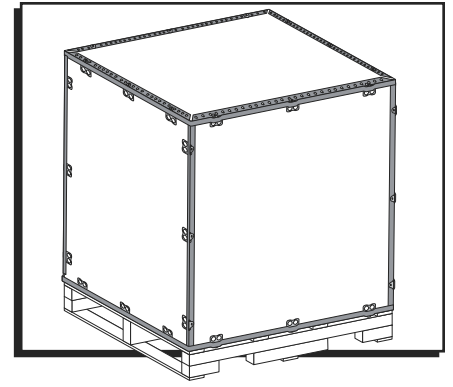
6. Bend back all tabs using a screwdriver or a hammer. (See Figure 6)



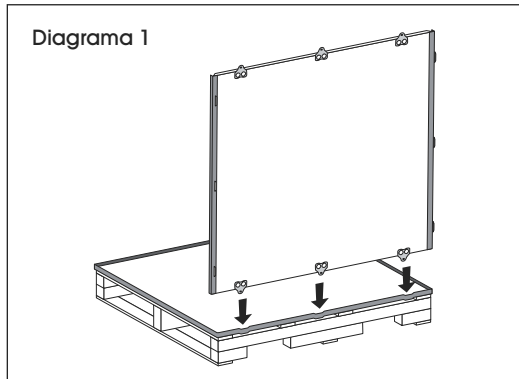
CAJA DE MADERA**HERRAMIENTAS NECESARIAS**

Martillo

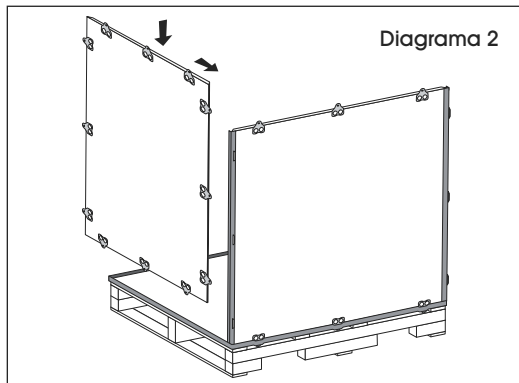
Desarmador

**ENSAMBLE**

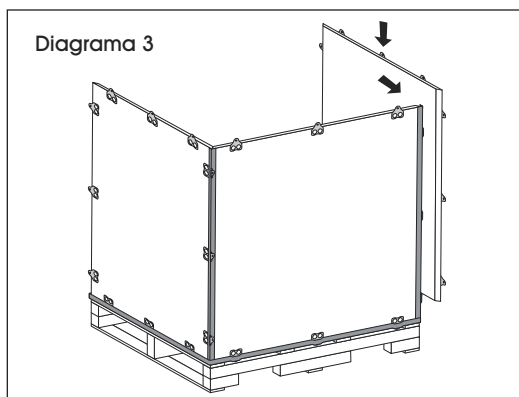
1. Asegure un panel a la base. (Vea Diagrama 1)



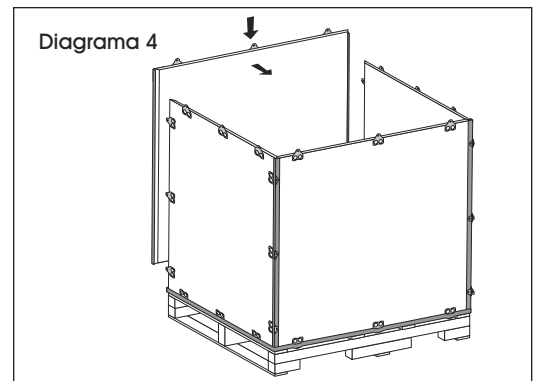
2. Asegure el segundo panel a la base y al primer panel. (Vea Diagrama 2)



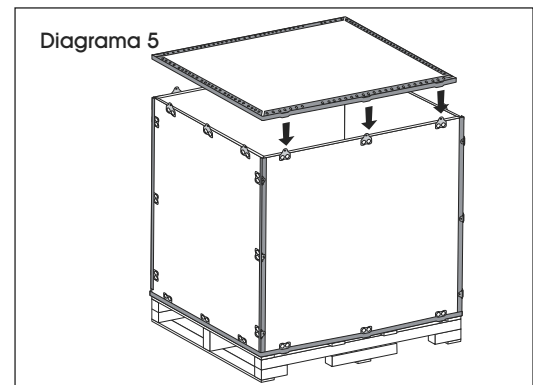
3. Asegure el tercer panel a la base y al primer panel. (Vea Diagrama 3)



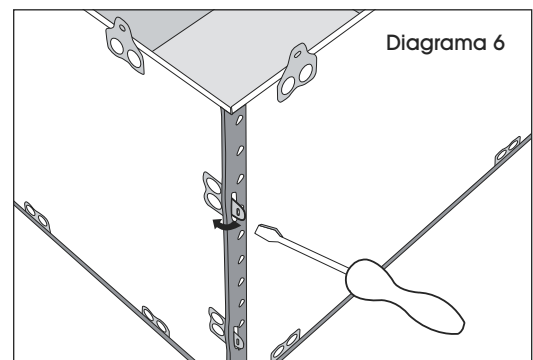
4. Asegure el último panel a la base y a los dos paneles laterales. (Vea Diagrama 4)



5. Cerciórese que todos los paneles están nivelados, luego coloque la tapa en la parte superior. (Vea Diagrama 5)

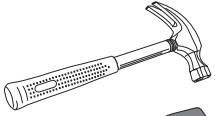


6. Doble todas las pestañas hacia atrás utilizando un desarmador o martillo. (Vea Diagrama 6)

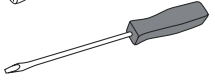


CAISSE EN BOIS

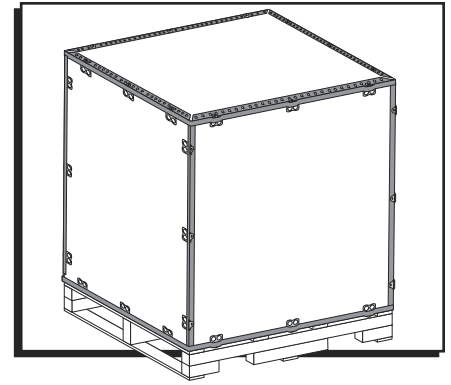
OUTILS REQUIS



Marteau

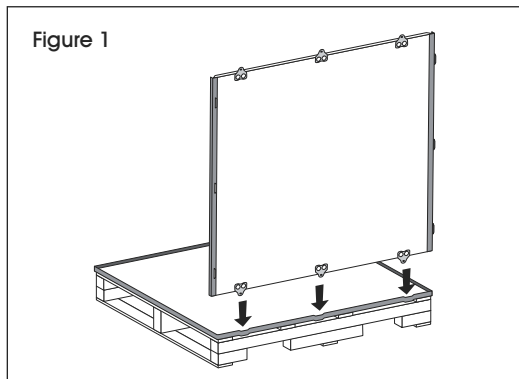


Tournevis

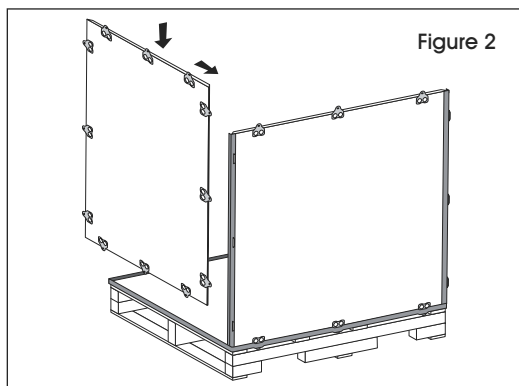


MONTAGE

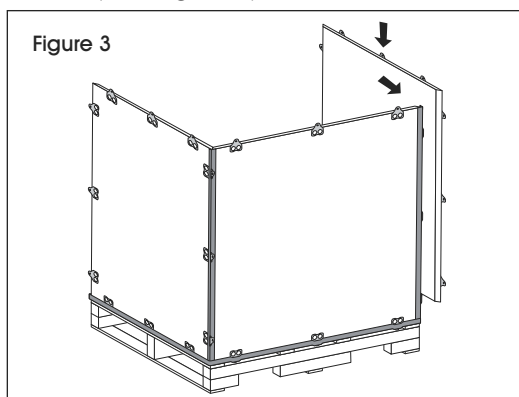
1. Fixez un panneau à la base. (Voir Figure 1)



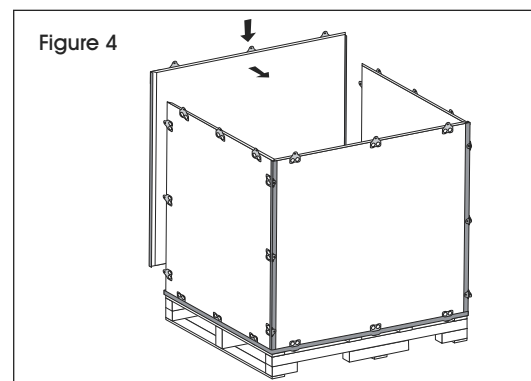
2. Fixez un deuxième panneau à la base et au premier panneau. (Voir Figure 2)



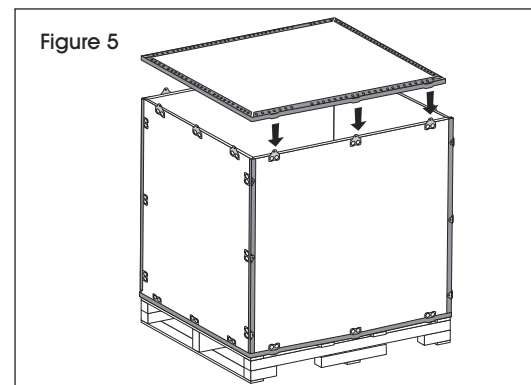
3. Fixez un troisième panneau à la base et au premier panneau. (Voir Figure 3)



4. Fixez le dernier panneau à la base et aux deux panneaux latéraux. (Voir Figure 4)



5. Assurez-vous que les panneaux sont de niveau, puis déposez le couvercle au-dessus. (Voir Figure 5)



6. Repliez toutes les languettes à l'aide d'un tournevis ou d'un marteau. (Voir Figure 6)

