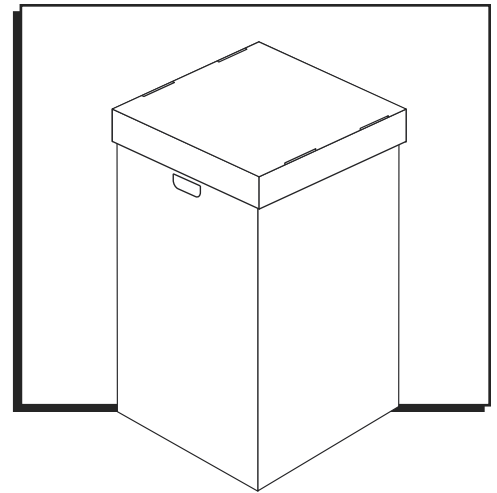


# ULINE

## CORRUGATED TRASH CAN

1-800-295-5510  
uline.com

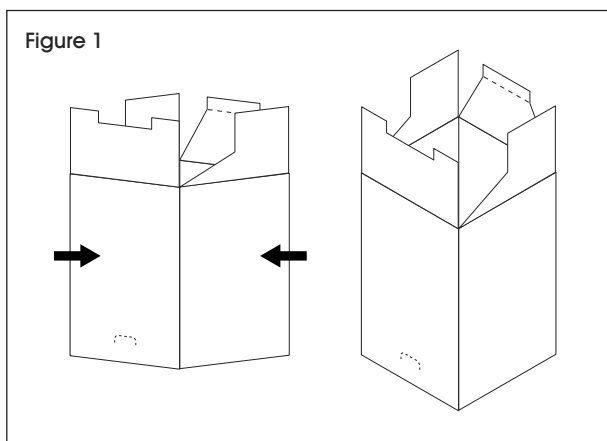
Para Español, vea páginas 3-4.  
Pour le français, consulter les pages 5-6.



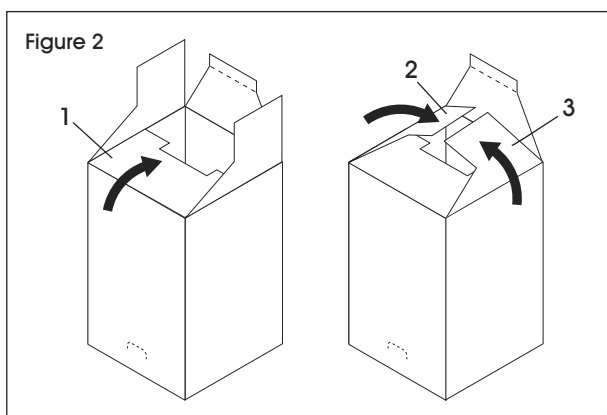
### ASSEMBLY

#### BASE

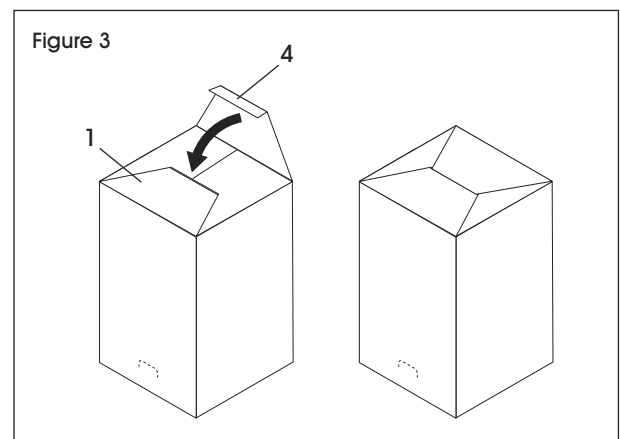
1. Turn upside down and expand. (See Figure 1)



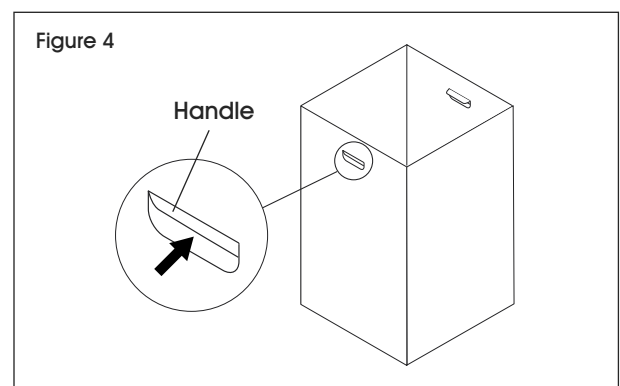
2. Fold down U-shaped flap (1) first, then fold side flaps in (2, 3). (See Figure 2)



3. Fold down final flap (4) and tuck tab under U-shaped flap (1). (See Figure 3)

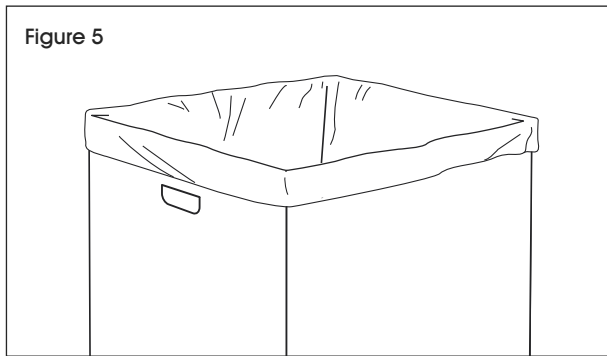


4. Turn right side up and pop in handles. (See Figure 4)

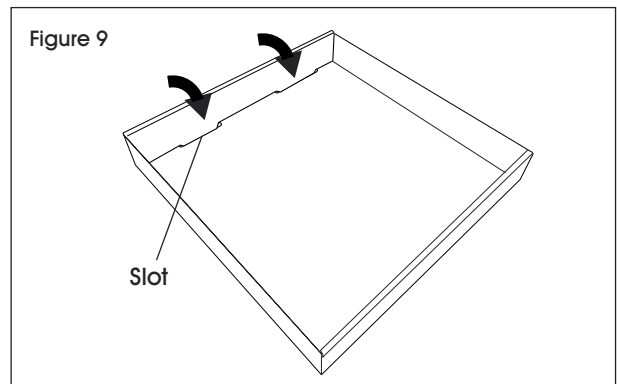
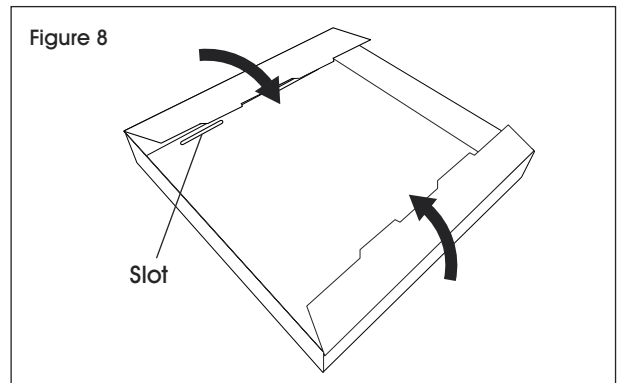


## ASSEMBLY CONTINUED

5. Insert liner. (See Figure 5)

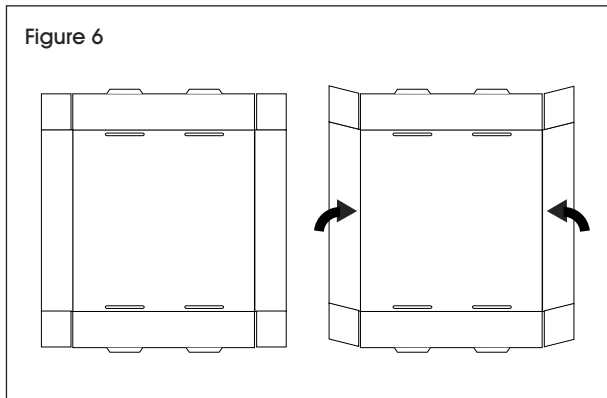


4. Fold edge flaps over corner flaps and lock tabs into slots. (See Figures 8-9)



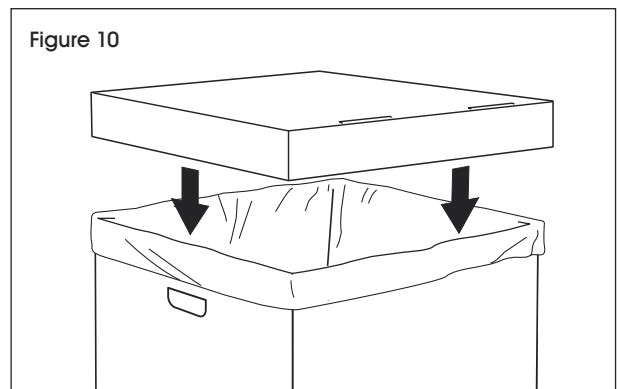
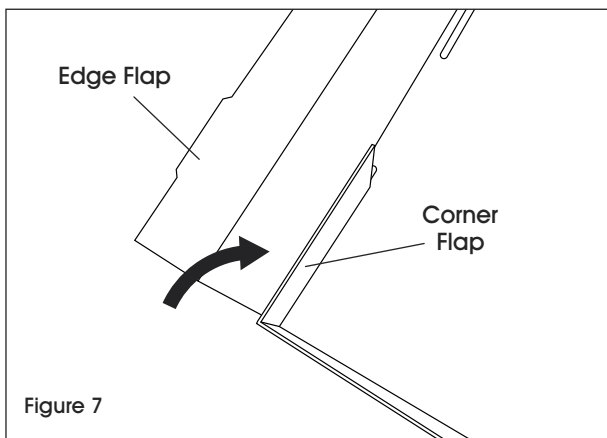
### LID

1. Crease edges. (See Figure 6)



5. Repeat on other side.
6. Lid is ready to place on corrugated trash can. (See Figure 10)

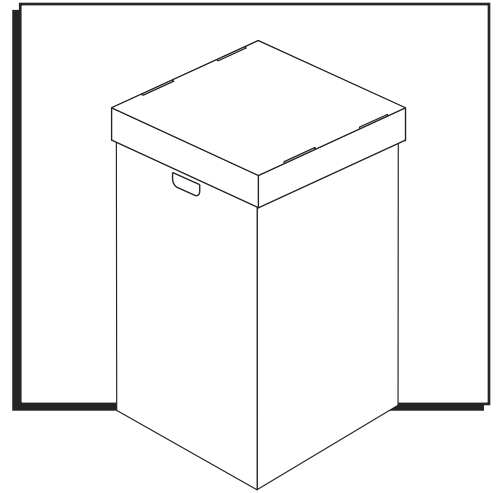
2. Fold corner flaps up. (See Figure 7)



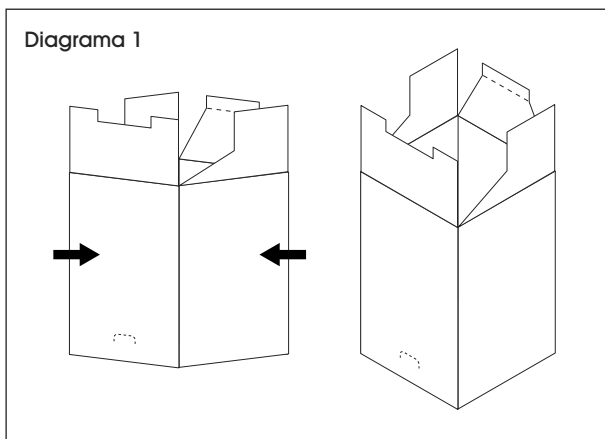
3. Repeat on other side.

**ULINE**

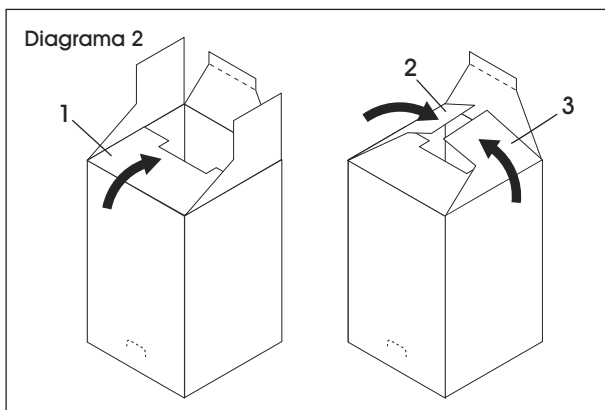
1-800-295-5510  
uline.com

**ENSAMBLE****BASE**

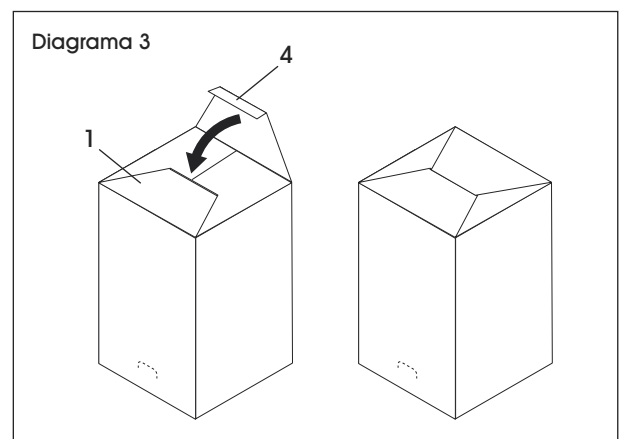
1. Voltee y expanda. (Vea Diagrama 1)



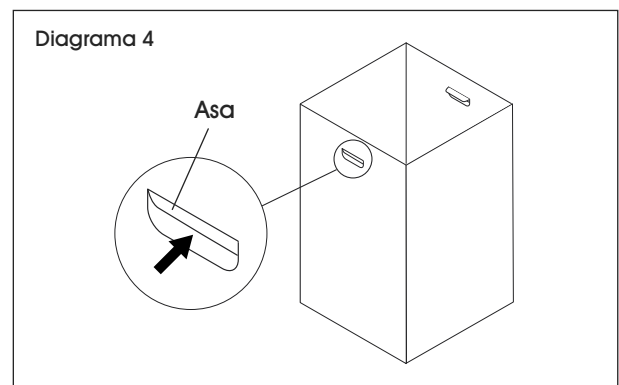
2. Doble la primera solapa en forma de U (1) hacia abajo, luego doble las solapas laterales hacia adentro (2, 3). (Vea Diagrama 2)



3. Doble la solapa final hacia abajo (4) e inserte la solapa debajo de la solapa en forma de U (1). (Vea Diagrama 3)

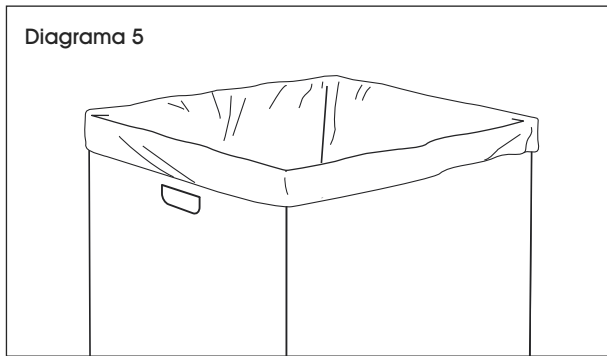


4. Gire hacia arriba y presione las asas hacia adentro. (Vea Diagrama 4)

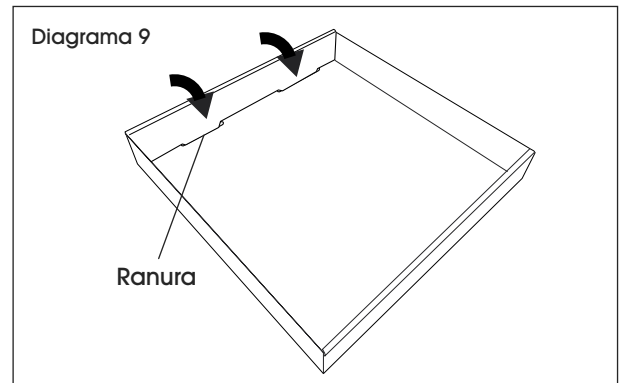
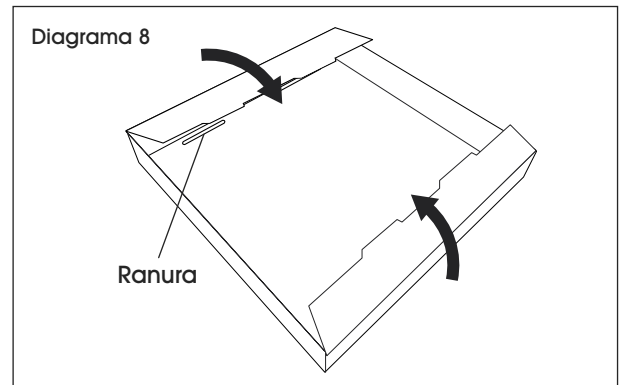


## CONTINUACIÓN DE ENSAMBLE

5. Inserte la bolsa. (Vea Diagrama 5)

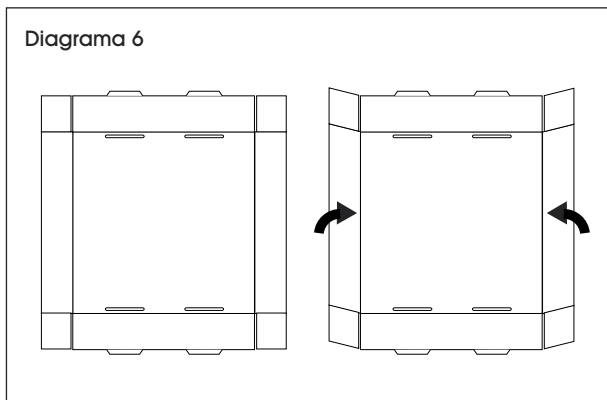


4. Doble las solapas de borde sobre las solapas de esquina y asegure las pestañas en las ranuras. (Vea Diagramas 8-9)

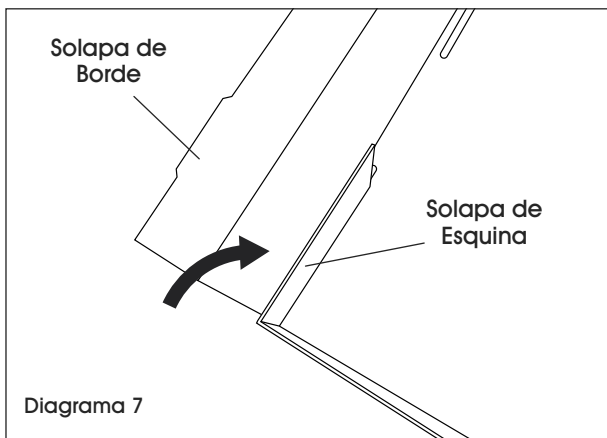


### TAPA

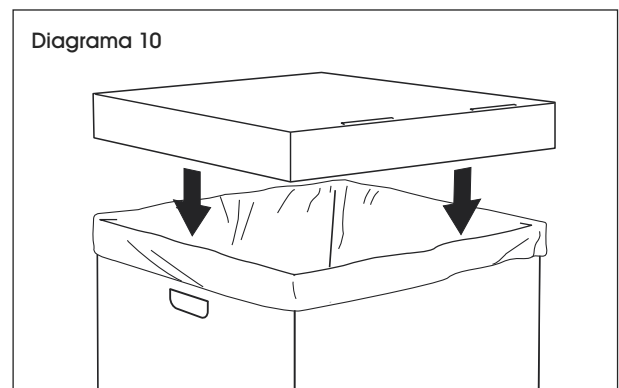
1. Pliegue los bordes. (Vea Diagrama 6)



2. Doble las solapas de las esquinas hacia arriba. (Vea Diagrama 7)



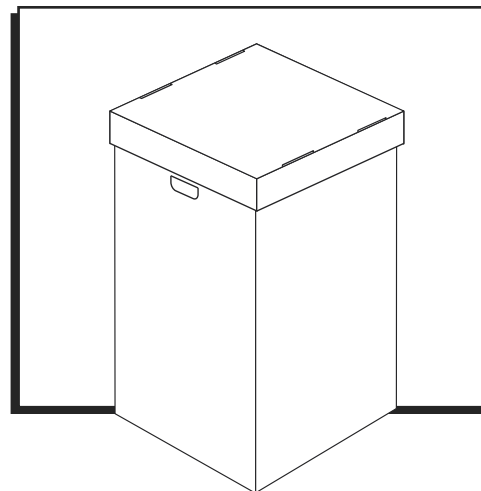
5. Repita en el otro lado.
6. La tapa quedó lista para colocarse sobre el bote de cartón para basura. (Vea Diagrama 10)



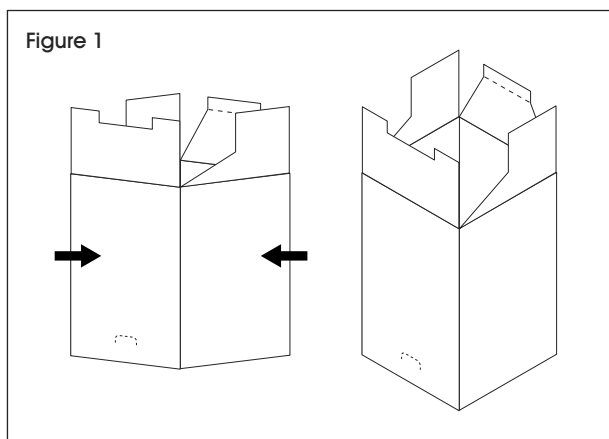
3. Repita en el otro lado.

**ULINE**

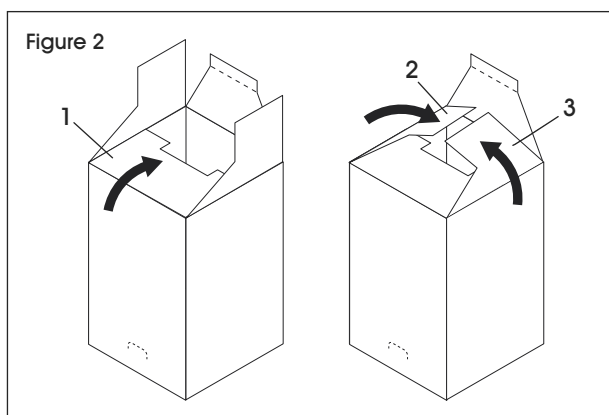
800-295-5510  
uline.mx

**ASSEMBLAGE****BASE**

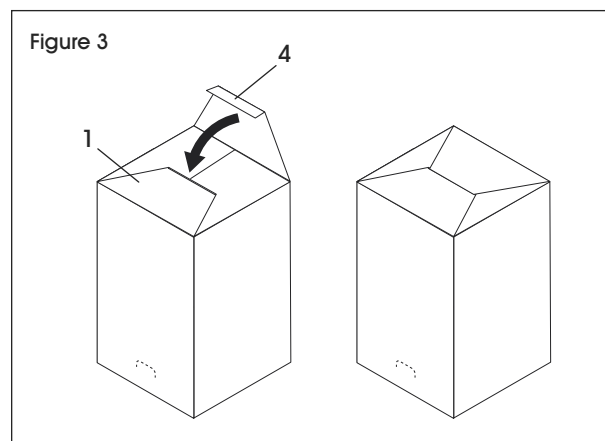
1. Retournez la base et élargissez-la. (Voir Figure 1)



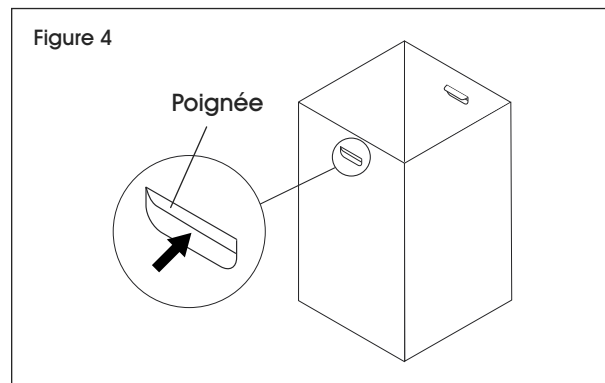
2. Repliez d'abord le rabat en U (1), puis les rabats latéraux (2, 3). (Voir Figure 2)



3. Repliez le dernier rabat (4) et rentrez la languette sous le rabat en U (1). (Voir Figure 3)

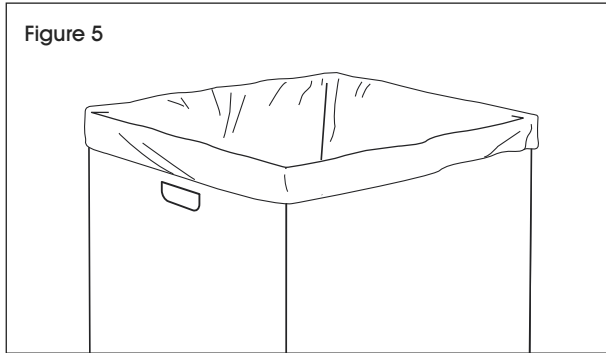


4. Retournez la base à l'endroit et faites apparaître les poignées prédécoupées. (Voir Figure 4)

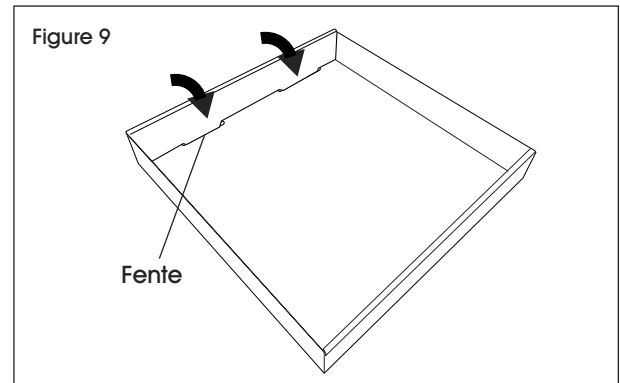
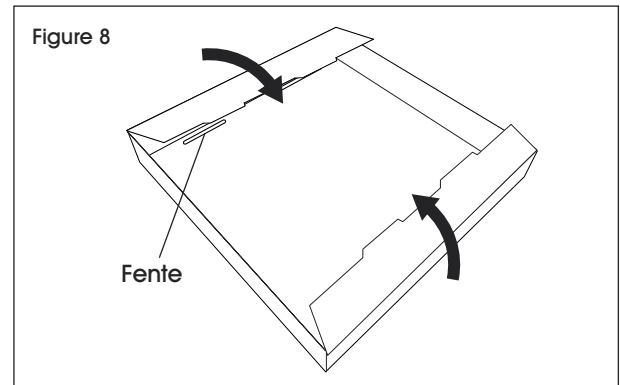


## ASSEMBLAGE SUITE

5. Insérez le sac poubelle. (Voir Figure 5)

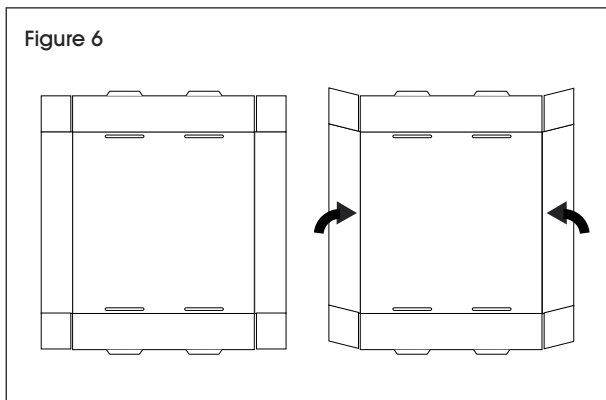


4. Repliez les rabats de bord sur les rabats de coin et insérez les languettes dans les fentes. (Voir Figures 8 et 9)

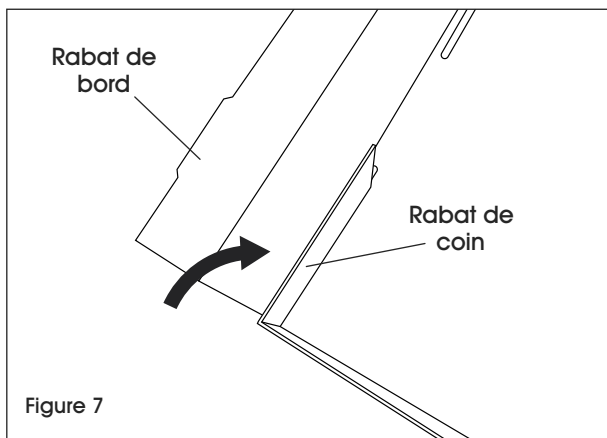


## COUVERCLE

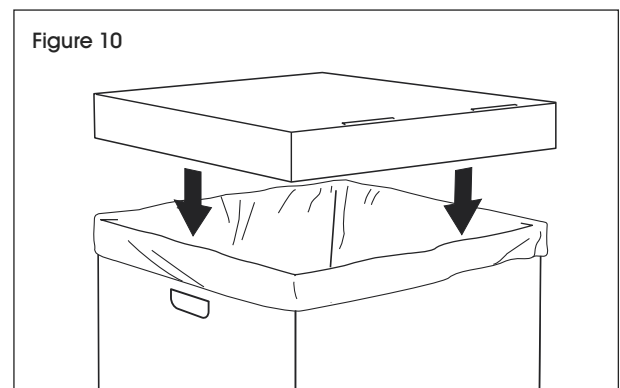
1. Pliez les bords. (Voir Figure 6)



2. Repliez les rabats de coin vers le haut. (Voir Figure 7)



5. Répétez de l'autre côté.
6. Le couvercle est prêt à être placé sur la poubelle en carton ondulé. (Voir Figure 10)



3. Répétez de l'autre côté.

**ULINE**

1 800 295-5510  
uline.ca