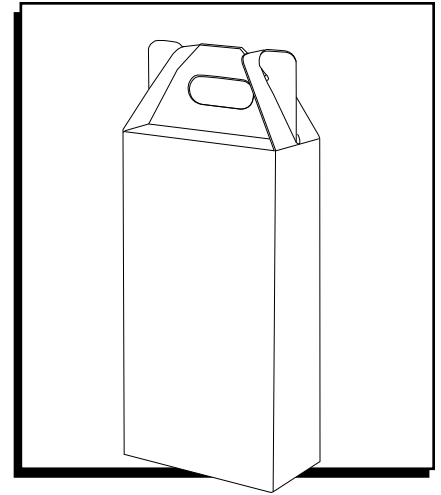


ULINE S-12680
WINE TOTE – 2 BOTTLE

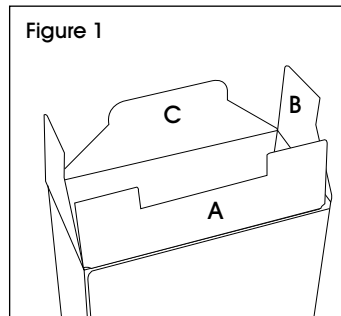
1-800-295-5510
uline.com

Para Español, vea páginas 3-4.
Pour le français, consulter les pages 5-6.

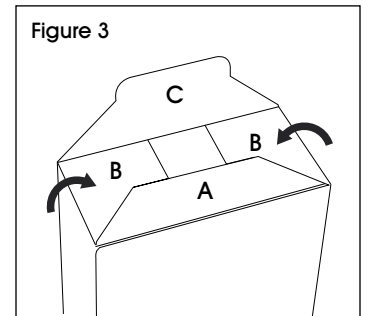
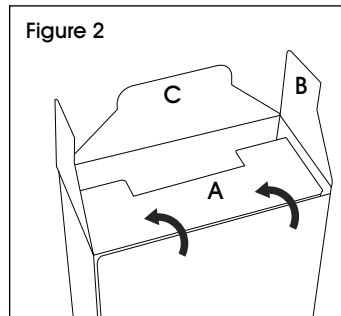


ASSEMBLY

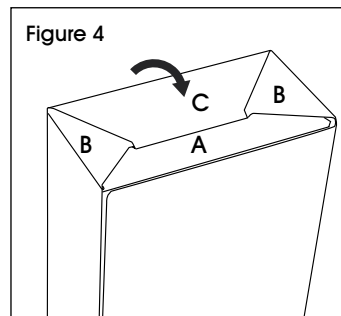
1. Push sides in toward the middle to open tote. Flip upside down to assemble the bottom. (See Figure 1)



2. Fold flap (A) and then flaps (B) at creases. (See Figures 2-3)

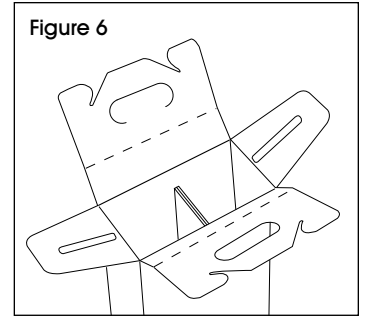
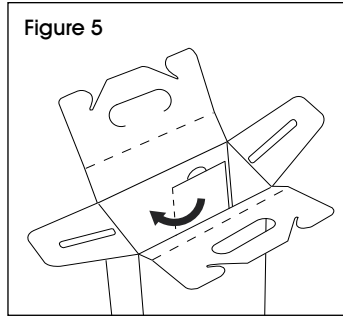


3. Fold flap (C) at crease and tuck inside the middle slot created from step 2. (See Figure 4)

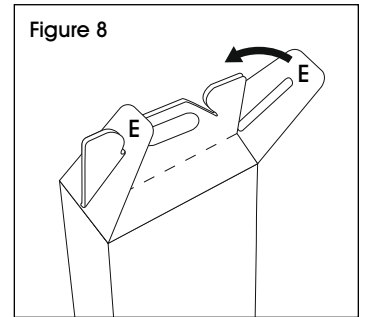
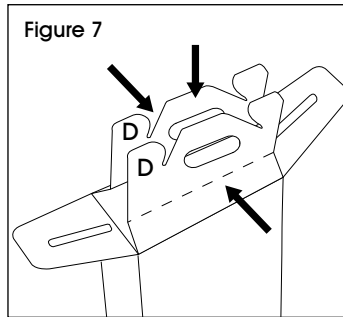


ASSEMBLY CONTINUED

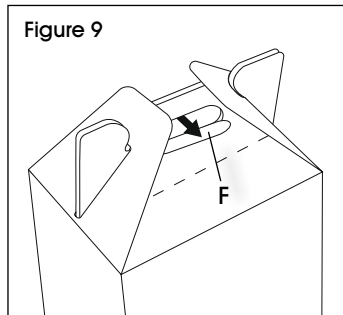
4. Flip the tote over. Bend the inside flap at the crease to form two compartments.
(See Figures 5-6)



5. To close top, bring two long sides (D) together. Push long sides down to fold at perforations. Slide slotted side tabs (E) over long sides to lock into place. (See Figures 7-8)



6. Push flap (F) in to create handle hole.
(See Figure 9)

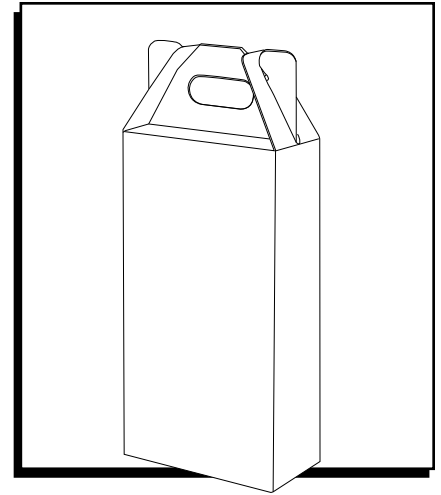


ULINE

1-800-295-5510
uline.com

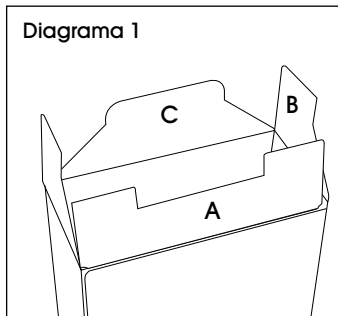
ULINE S-12680
CAJAS CON ASA
PARA VINOS – 2 BOTELLAS

800-295-5510
uline.mx

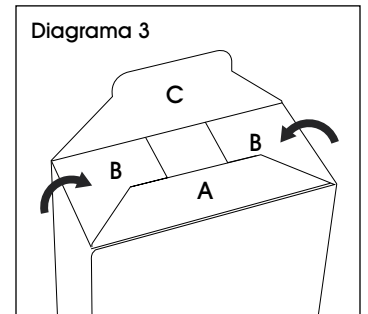
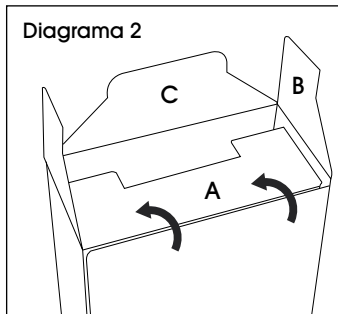


ENSAMBLE

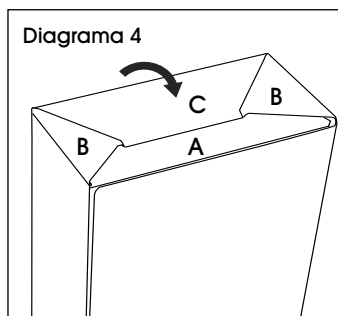
1. Empuje los laterales hacia dentro y hacia el centro para abrir la caja con asa. Voltee la caja para ensamblar la parte inferior. (Vea Diagrama 1)



2. Doble la solapa (A) y luego las solapas (B) por los pliegues. (Vea Diagramas 2 y 3)

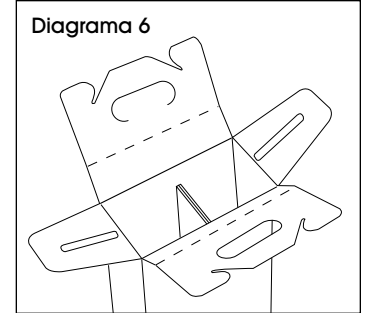
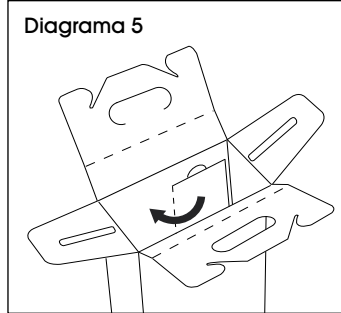


3. Doble la solapa (C) por los pliegues hacia adentro de la ranura central creada en el paso 2. (Vea Diagrama 4)

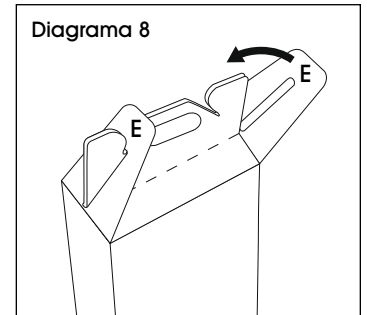
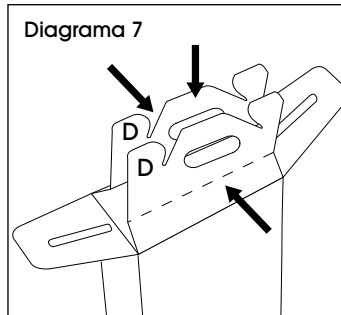


CONTINUACIÓN DE ENSAMBLE

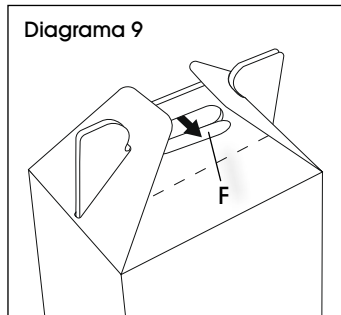
4. Voltee de nuevo la caja con asa. Doble la solapa interior por el pliegue para formar dos compartimentos. (Vea Diagramas 5 y 6)



5. Para cerrar la parte superior, junte las asas (D) y empuje hacia abajo. Deslice las pestañas laterales ranuradas (E) por encima de la parte superior hasta que se traben en su lugar. (Vea Diagramas 7 y 8)

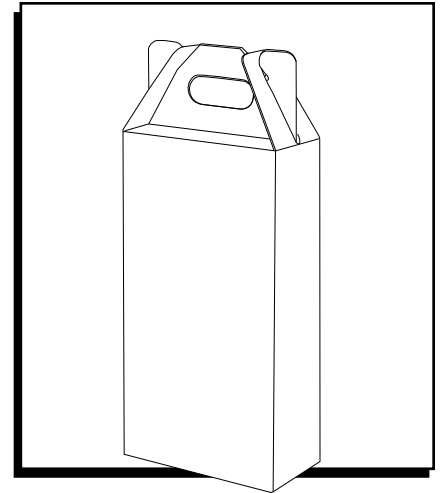


6. Empuje la solapa (F) hacia adentro para crear el orificio del asa. (Vea Diagrama 9)



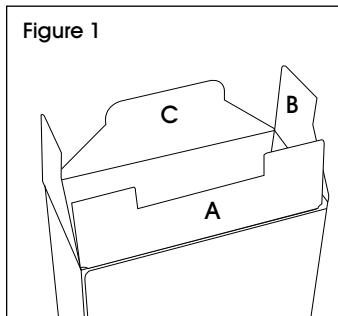
ULINE

800-295-5510
uline.mx

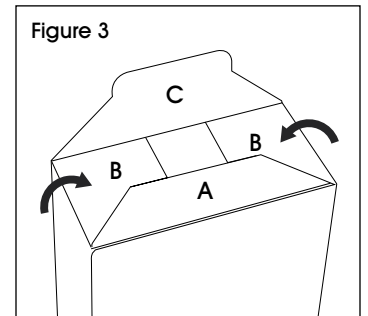
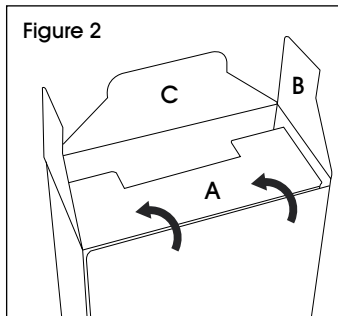


ASSEMBLAGE

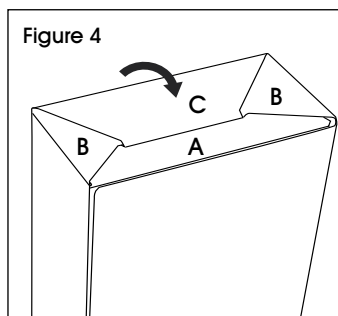
1. Poussez les côtés à l'intérieur vers le centre pour ouvrir la boîte. Inversez la boîte pour assembler le dessous. (Voir Figure 1)



2. Pliez le rabat (A), puis pliez les rabats (B) à la pliure. (Voir Figures 2 et 3)

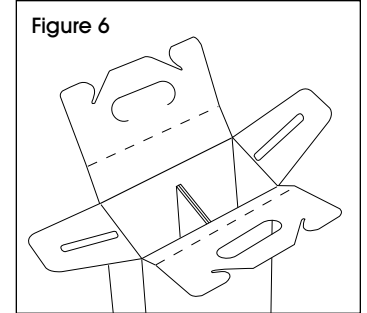
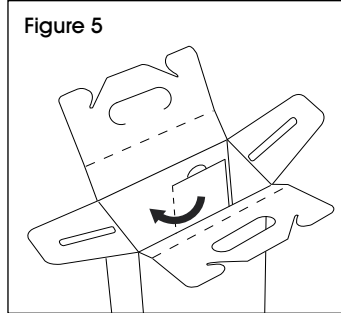


3. Pliez le rabat (C) à la pliure et insérez-le dans la fente du milieu formée à l'étape 2. (Voir Figure 4)

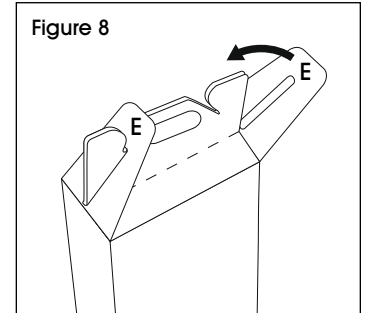
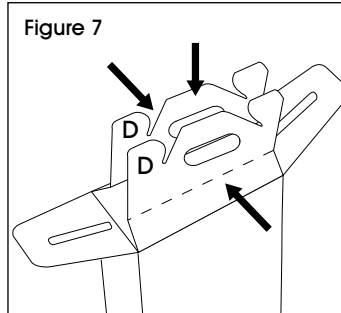


ASSEMBLAGE SUITE

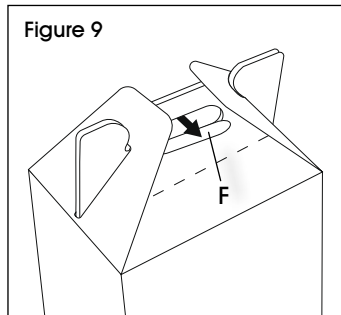
4. Retournez la boîte à l'endroit. Pliez le rabat intérieur à la pliure pour former deux compartiments. (Voir Figures 5 et 6)



5. Pour fermer le dessus, ramenez les deux côtés longs (D) ensemble. Poussez les côtés longs vers le bas pour qu'ils soient pliés au niveau des perforations. Faites glisser les languettes à fente latérales (E) sur les côtés longs pour les emboîter. (Voir Figures 7 et 8)



6. Poussez le rabat (F) pour le faire sortir et créer l'orifice de poignée. (Voir Figure 9)



ULINE

1 800 295-5510
uline.ca