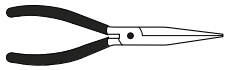


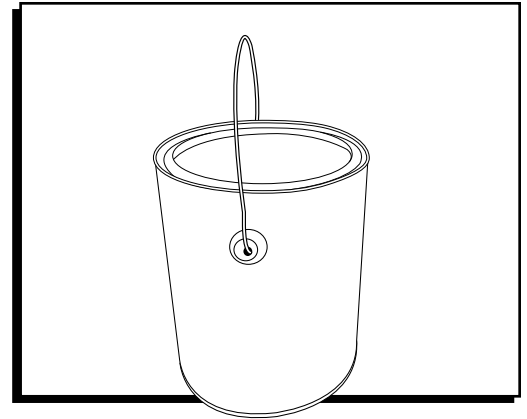
ULINE S-12980, S-14644 METAL CAN WITH HANDLE

1-800-295-5510
uline.com

TOOL NEEDED

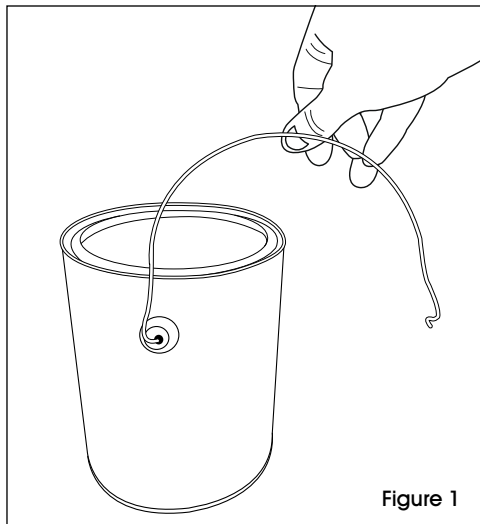


Needle Nose Pliers
(optional)

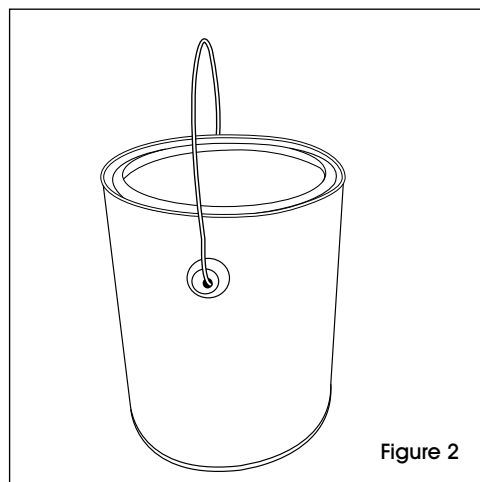


INSTRUCTIONS

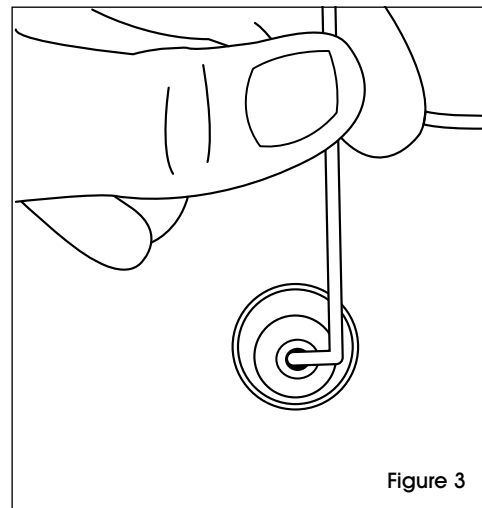
1. Place prong of handle into hole. (See Figure 1)



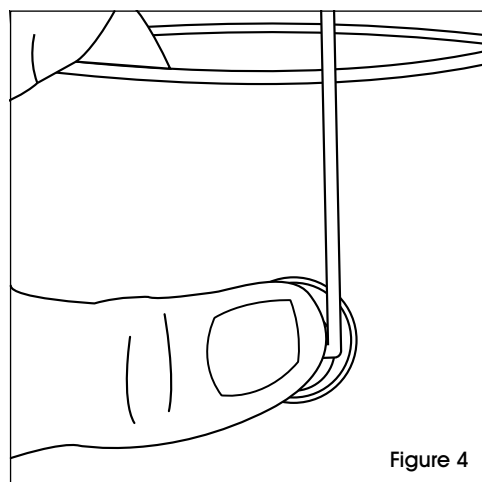
2. Rotate handle so it arches over the can. (See Figure 2)



3. Line up prong of handle with the front of the hole. (See Figure 3)



4. Press thumb on the prong while gently twisting handle to insert prong into hole. Use pliers to press on prong if needed. (See Figure 4)



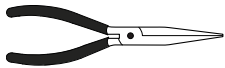
ULINE S-12980, S-14644

BOTE DE PINTURA CON ASA

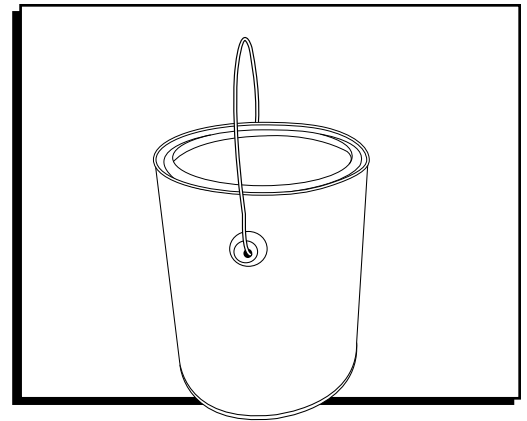
800-295-5510

uline.mx

HERRAMIENTA NECESARIA

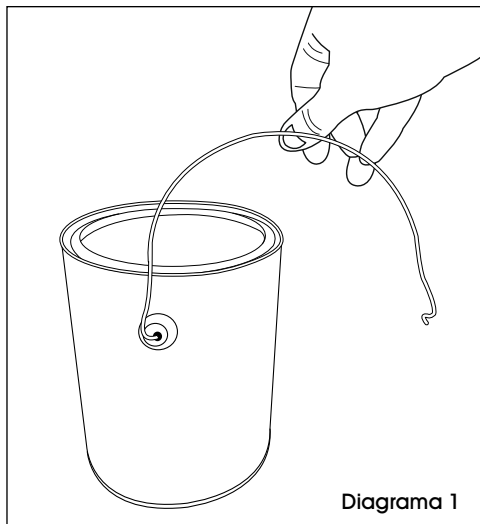


Pinzas de Punta de Aguja
(opcional)

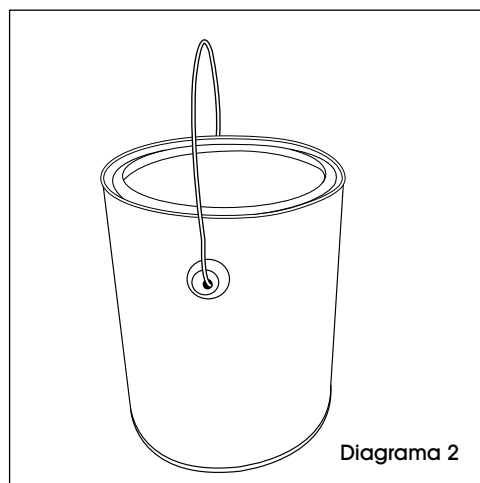


INSTRUCCIONES

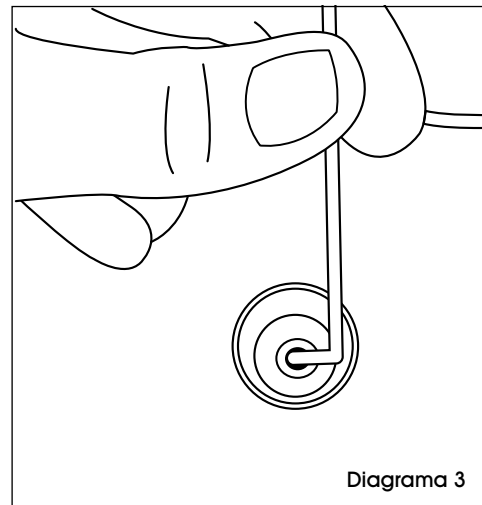
1. Coloque un lado del asa dentro del orificio.
(Vea Diagrama 1)



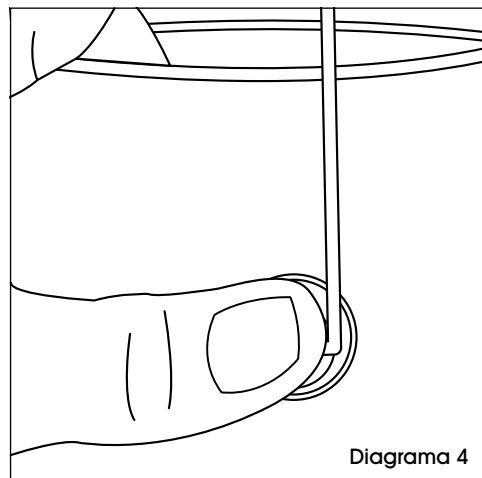
2. Gire el asa para que se curve sobre el bote.
(Vea Diagrama 2)



3. Alinee el otro polo del asa con la parte frontal del orificio. (Vea Diagrama 3)



4. Con el pulgar, presione el polo mientras tuerce suavemente el asa para insertarla dentro del orificio. Utilice pinzas para presionar el polo de ser necesario. (Vea Diagrama 4)

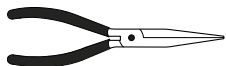


ULINE S-12980, S-14644

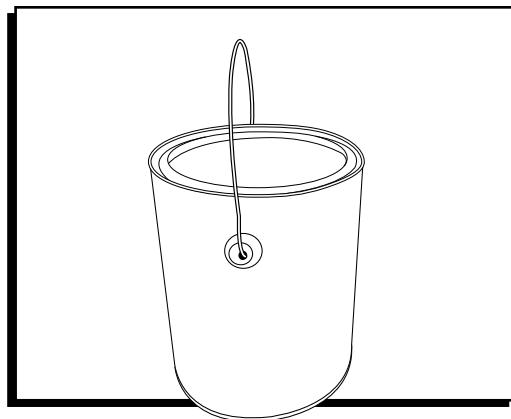
POT EN MÉTAL AVEC POIGNÉE

1 800 295-5510
uline.ca

OUTIL REQUIS

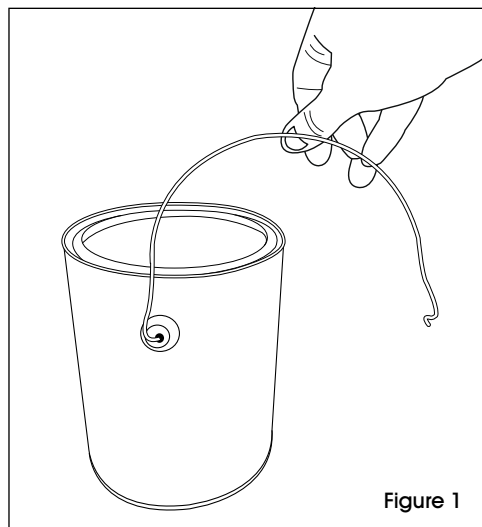


Pince à bec fin
(optionnel)

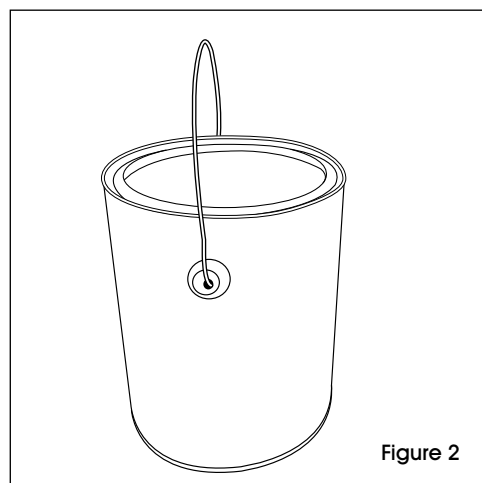


INSTRUCTIONS

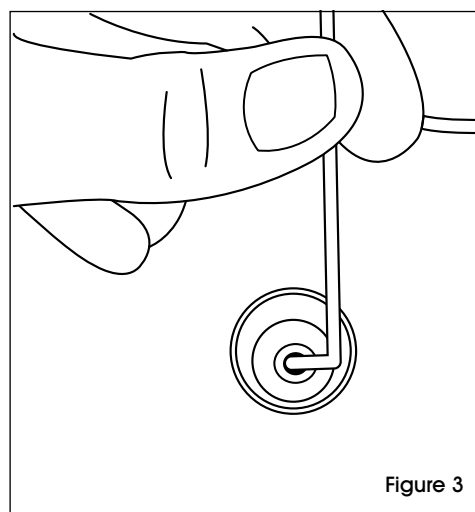
1. Placez l'extrémité de la poignée dans le trou.
(Voir Figure 1)



2. Faites pivoter la poignée pour former un arc au-dessus du pot. (Voir Figure 2)



3. Positionnez l'extrémité de la poignée devant le trou.
(Voir Figure 3)



4. Appuyez du doigt sur l'extrémité de la poignée tout en la tournant doucement afin d'insérer l'extrémité dans le trou. Utilisez la pince pour pousser dessus au besoin. (Voir Figure 4)

