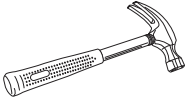


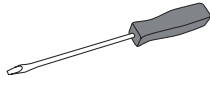
**ULINE** S-13371, S-13373  
S-18247, S-20436  
**WOOD CRATE**

1-800-295-5510  
uline.com

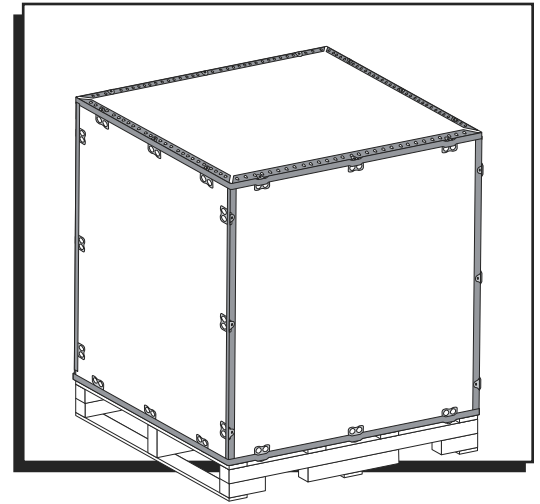
### TOOLS NEEDED



Hammer



Screwdriver



## ASSEMBLY

1. Unfold panel and secure to base. (See Figure 1)

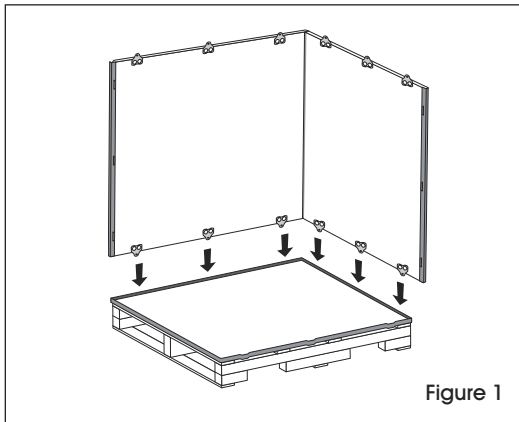


Figure 1

2. Unfold second panel and secure to base and first panel. (See Figure 2)

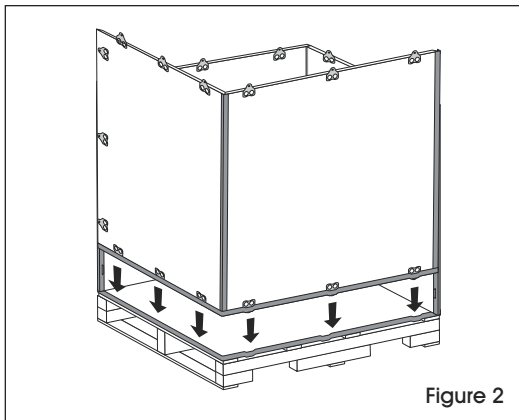


Figure 2

3. Ensure all panels are level, then place lid on top. (See Figure 3)

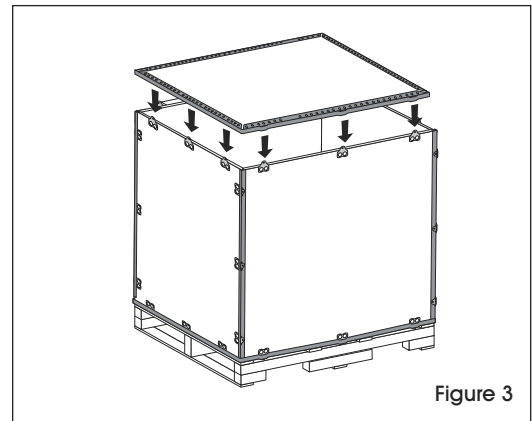


Figure 3

4. Bend back all tabs using a screwdriver or a hammer. (See Figure 4)

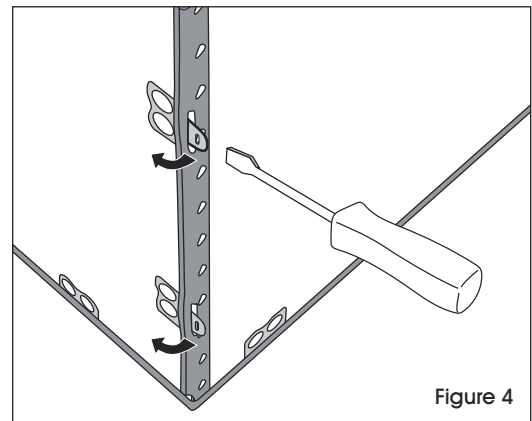
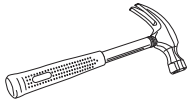
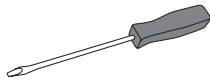


Figure 4

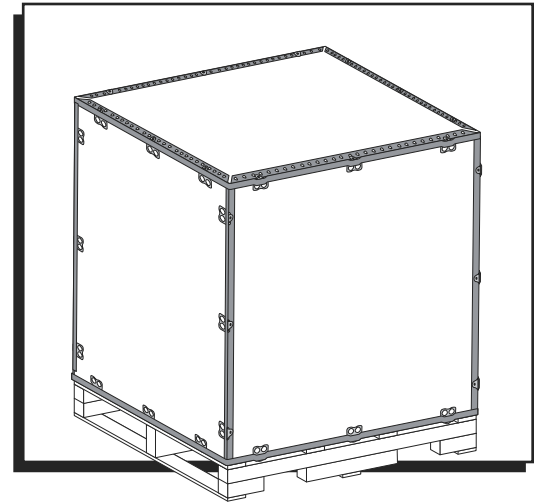
### HERRAMIENTAS NECESARIAS



Martillo

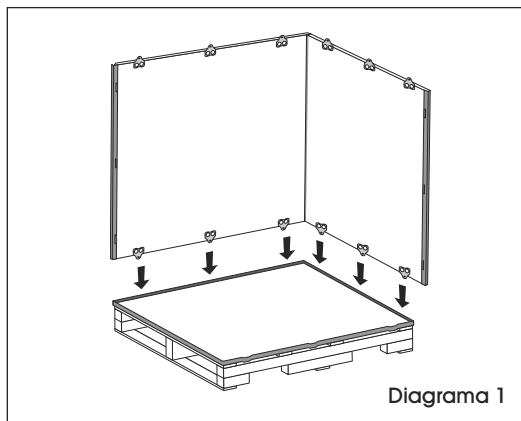


Desarmador

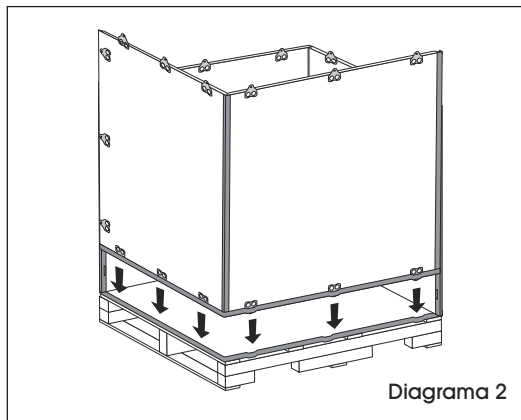


## ENSAMBLE

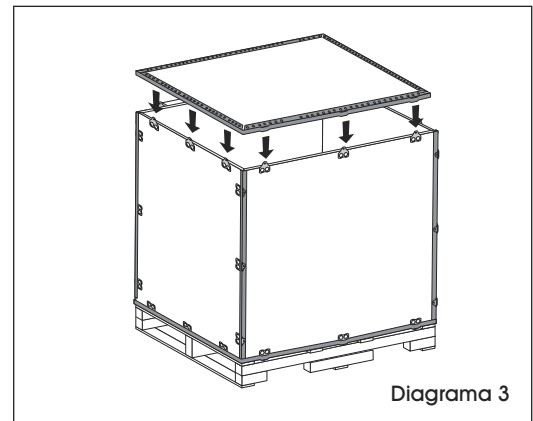
1. Desdoble el panel y fíjelo a la base.  
(Vea Diagrama 1)



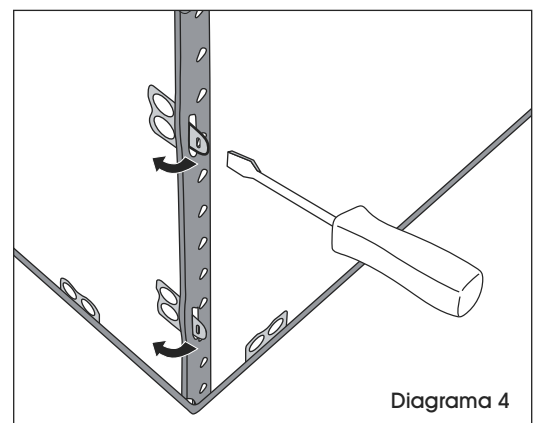
2. Desdoble el segundo panel y fíjelo a la base y al primer panel. (Vea Diagrama 2)



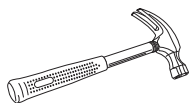
3. Asegúrese de que todos los paneles están nivelados y, a continuación, coloque la tapa encima.  
(Vea Diagrama 3)



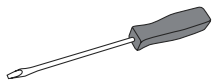
4. Doble hacia atrás todas las lengüetas usando un desarmador o un martillo. (Vea Diagrama 4)



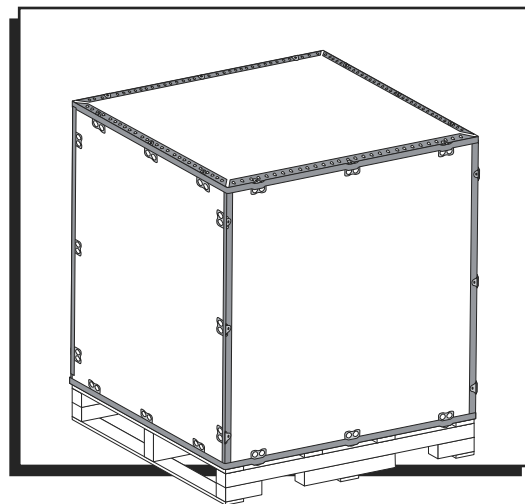
**OUTILS REQUIS**



Marteau



Tournevis



**MONTAGE**

1. Dépliez le panneau et fixez-le à la base.  
(Voir Figure 1)

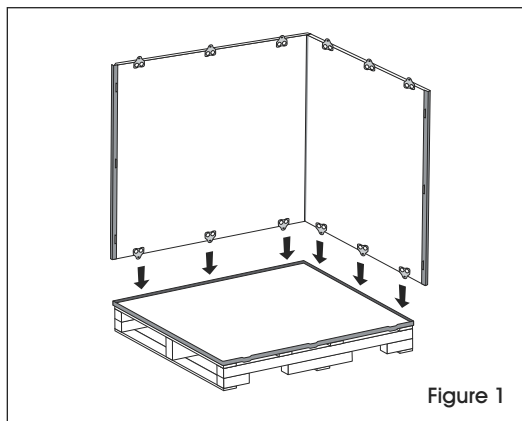


Figure 1

2. Dépliez le deuxième panneau et fixez-le à la base  
et au premier panneau. (Voir Figure 2)

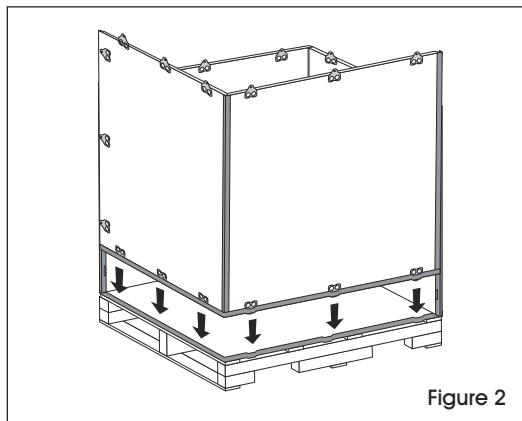


Figure 2

3. Assurez-vous que tous les panneaux sont de niveau,  
puis déposez le couvercle sur le dessus. (Voir Figure 3)

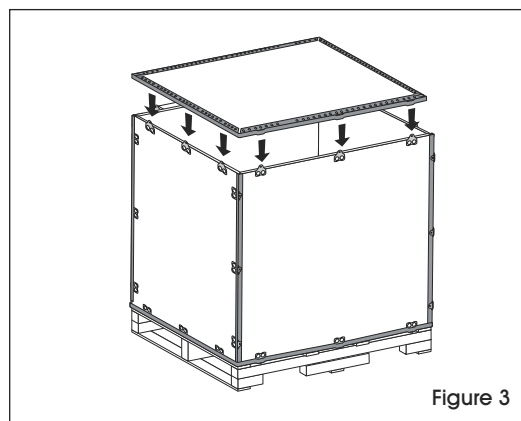


Figure 3

4. Repliez toutes les languettes à l'aide d'un tournevis  
ou d'un marteau. (Voir Figure 4)

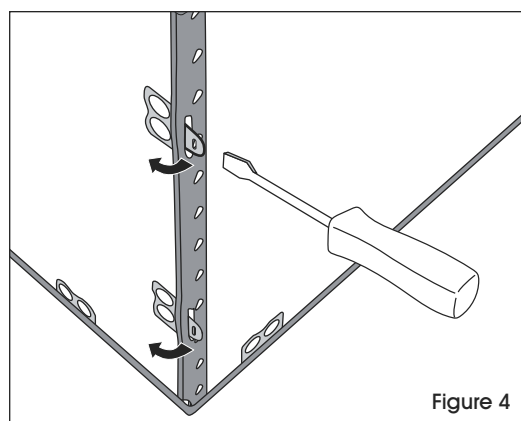


Figure 4