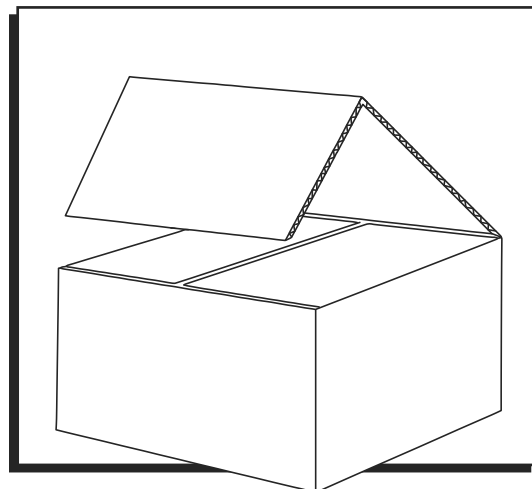


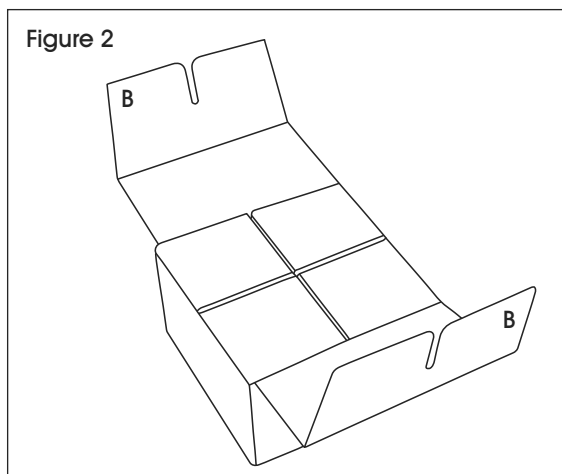
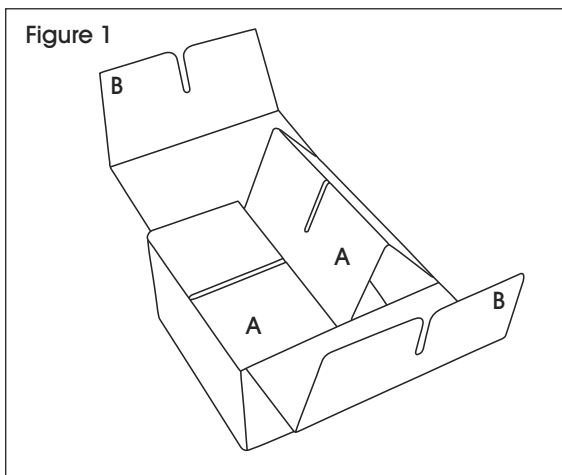
ULINE S-14304
FOUR MUG BOX
WHITE LITERATURE
MAILER

1-800-295-5510
uline.com

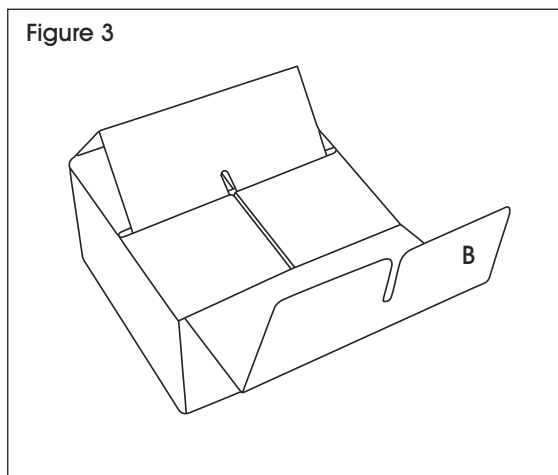


ASSEMBLY

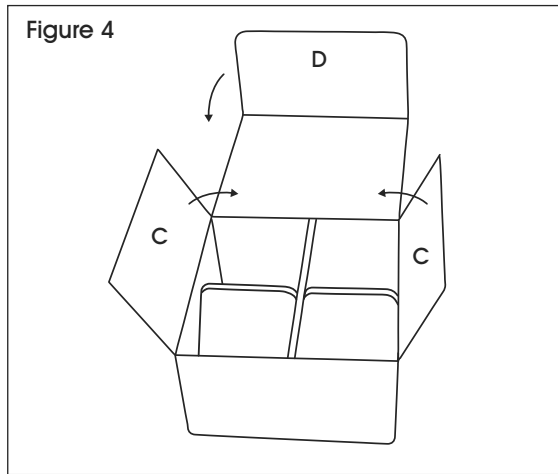
1. Push sides inward to open box. Flip upside down to assemble bottom.
2. Fold flaps (A) at the center creases toward the center of the box and push down together. (See Figures 1 and 2)



3. Fold flaps (B) at the center creases toward the center of the box and slide both flaps into the gap created by (A) flaps. (See Figure 3)

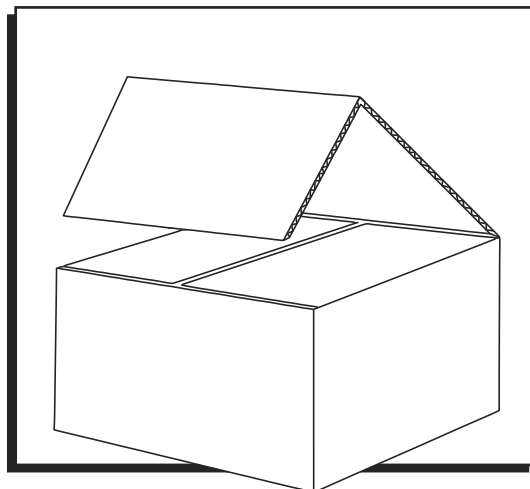


4. Flip the box over. Completed bottom should have four compartments. (See Figure 4)



ULINE S-14304
CAJA PARA ENVÍO
DE CUATRO TAZAS –
BLANCA

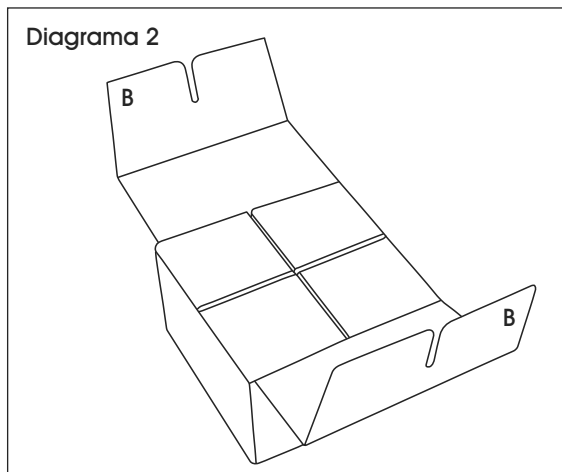
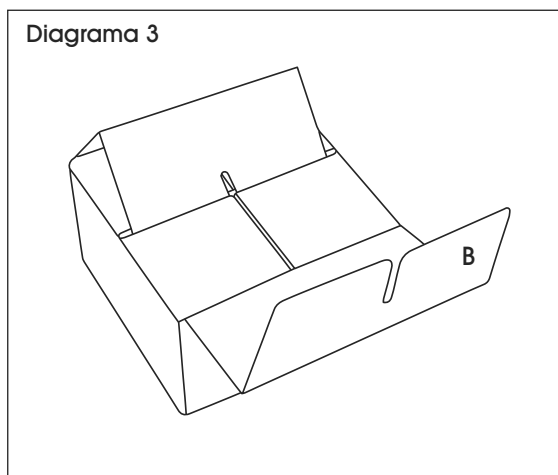
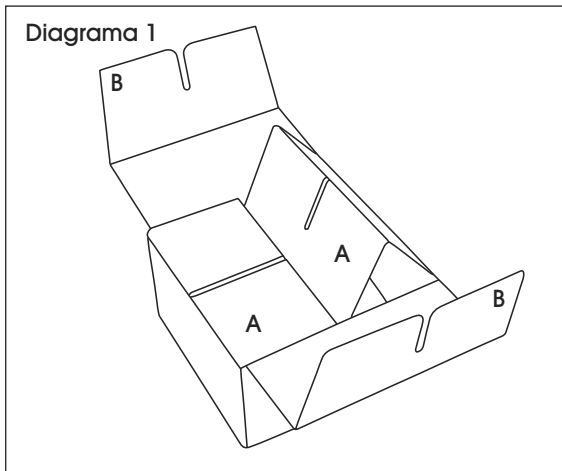
1-800-295-5510
uline.mx



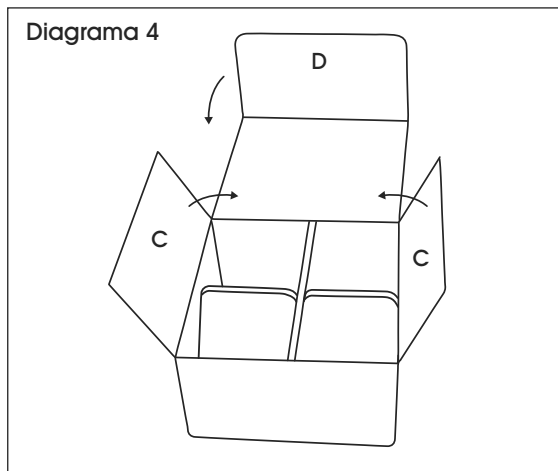
ENSAMBLAR

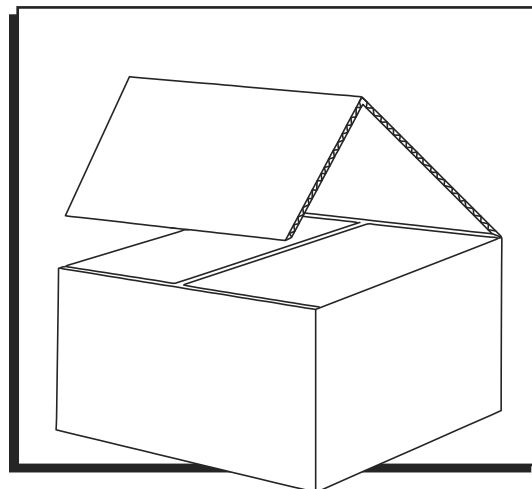
1. Empuje los lados hacia adentro para abrir la caja. Voltéela para ensamblar el fondo.
2. Doble las solapas (A) en los pliegues centrales hacia el centro de la caja y empújelas hacia abajo. (Vea Diagramas 1 y 2)

3. Doble las solapas (B) en los pliegues centrales hacia el centro de la caja y deslice las solapas hacia el espacio creado por las solapas (A). (Vea Diagrama 3)

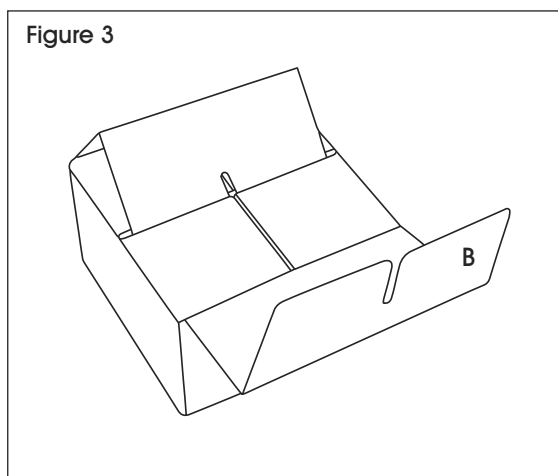
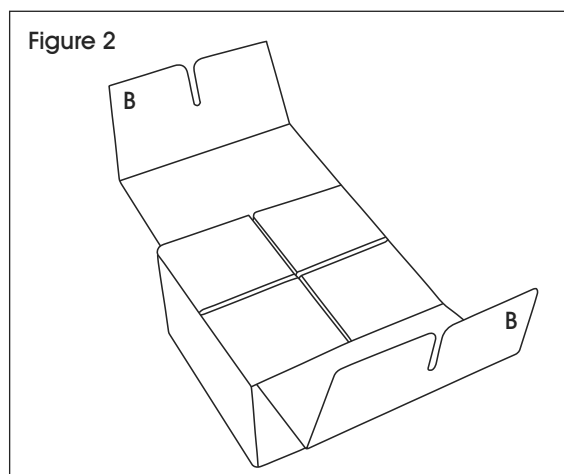
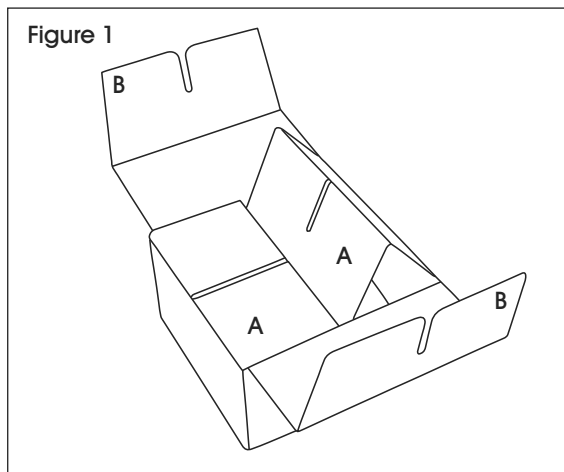


4. Voltee la caja. El fondo completo debe tener cuatro compartimentos. (Vea Diagrama 4)



**ASSEMBLAGE**

1. Poussez les côtés de la boîte vers l'intérieur pour l'ouvrir. Retournez la boîte à l'envers pour assembler le bas.
2. Pliez les rabats (A) au niveau des plis du milieu vers le centre de la boîte puis poussez-les ensemble vers le bas. (Voir Figures 1 et 2)
3. Pliez les rabats (B) au niveau des plis du milieu vers le centre de la boîte et faites glisser ces rabats dans l'espace créé par les rabats (A). (Voir Figure 3)



4. Retournez la boîte à l'endroit. L'intérieur de la boîte devrait maintenant comporter quatre compartiments. (Voir Figure 4)

