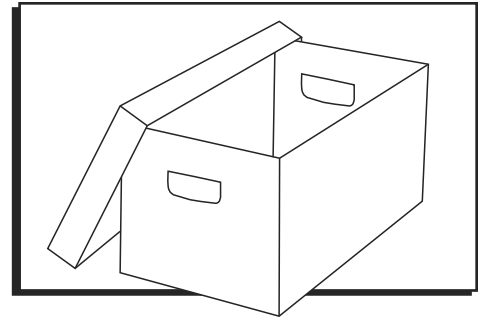


# ULINE S-14455, S-16322 PLASTIC STORAGE BOXES

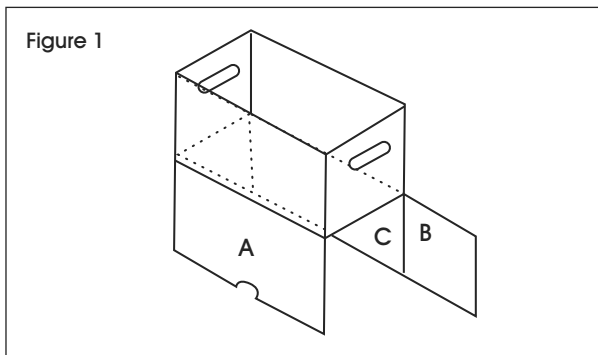
1-800-295-5510  
uline.com



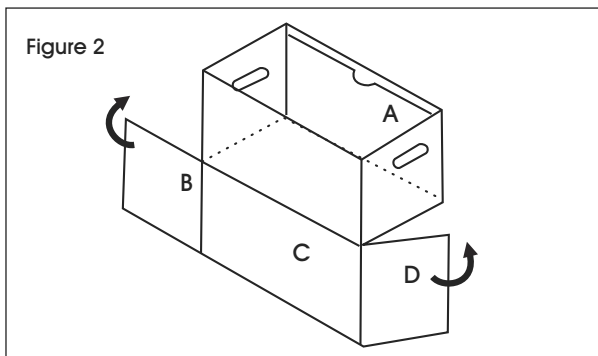
## ASSEMBLY

### BOX ASSEMBLY

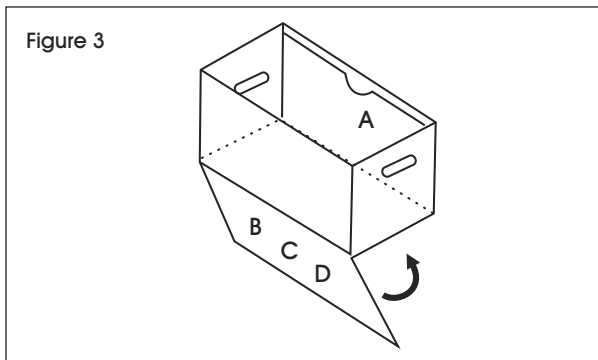
1. Fold side A inside box so it fits snugly against inside wall of carton. (See Figure 1)



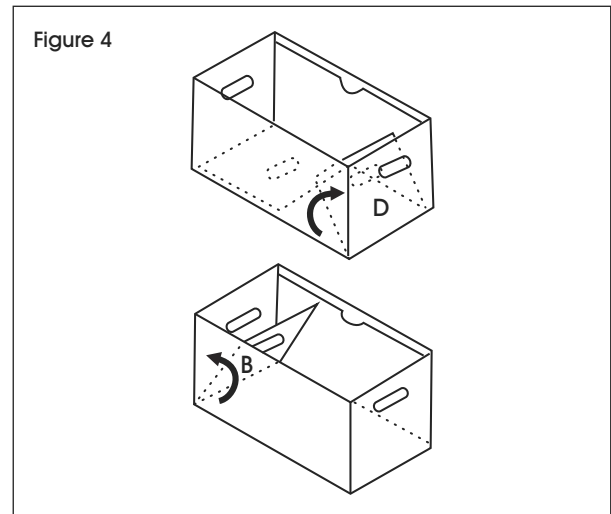
2. Fold sides B and D flat against side C. (See Figure 2)



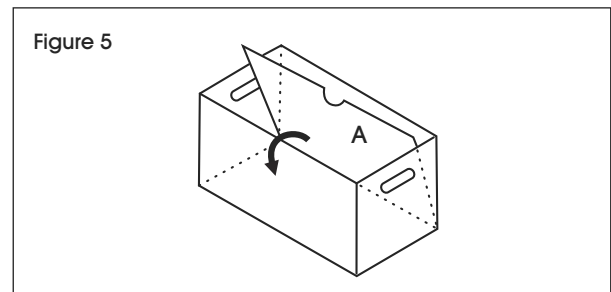
3. Fold sides B, C and D up to form bottom of carton. (See Figure 3)



4. Place carton on flat surface. Lift sides B and D up against carton wall. (See Figure 4)



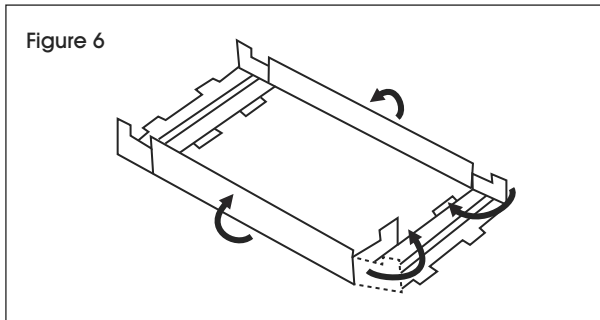
5. Push side A down against bottom of carton. (See Figure 5)



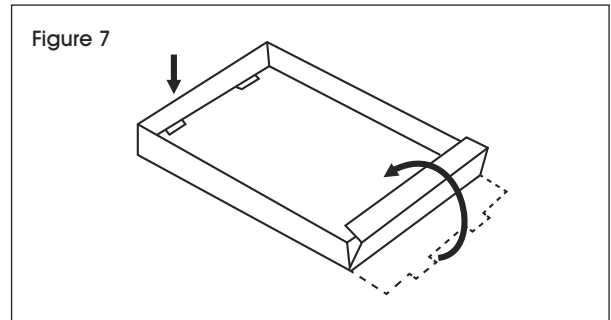
## ASSEMBLY CONTINUED

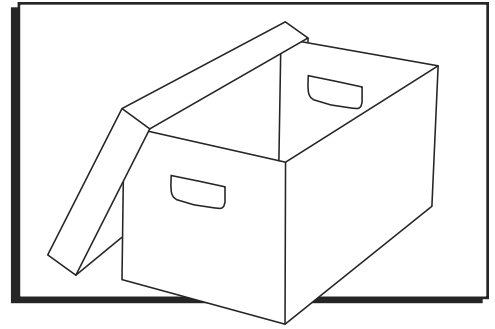
### LID ASSEMBLY

1. Lift side panels up and fold in small side panels to center. (See Figure 6)



2. Fold end panel up and over flaps to lock tabs into slots. (See Figure 7)
3. Repeat step 2 on other end. (See Figure 7)

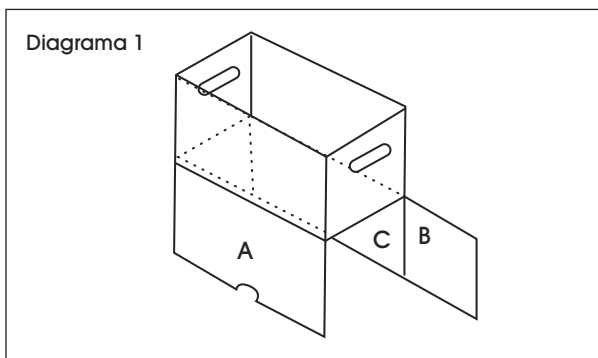




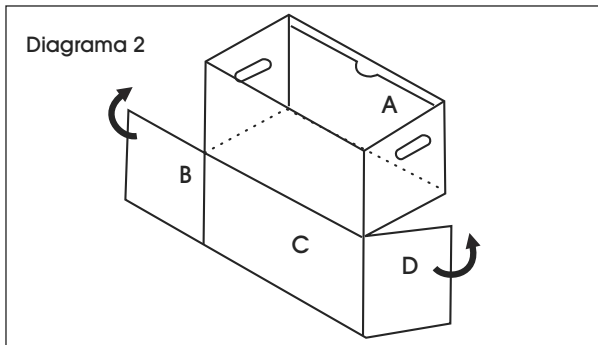
## ENSAMBLE

### ENSAMBLE DE LA CAJA

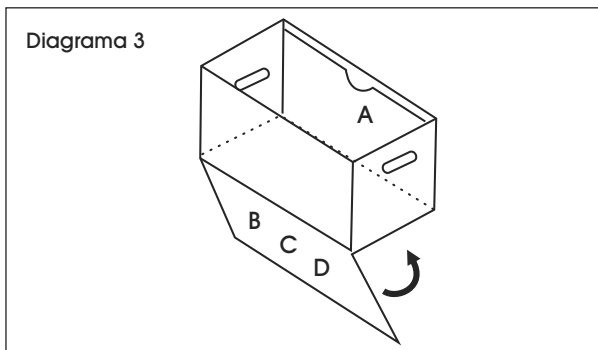
1. Doble el lateral A hacia adentro de la caja de forma que se acople bien dentro de la pared interior de la caja. (Vea Diagrama 1)



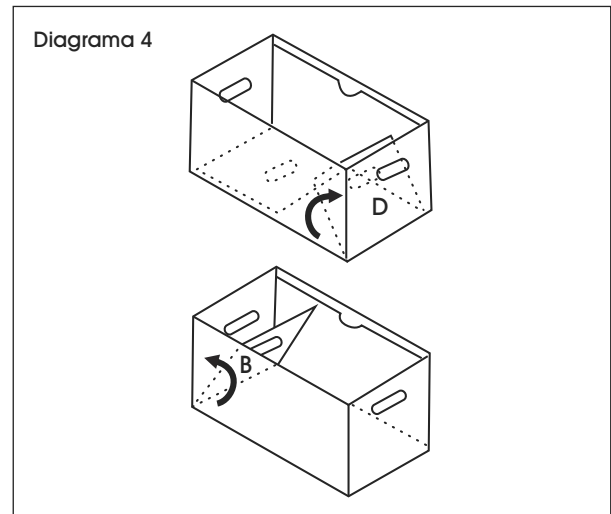
2. Doble los laterales B y D de forma que queden planos contra C. (Vea Diagrama 2)



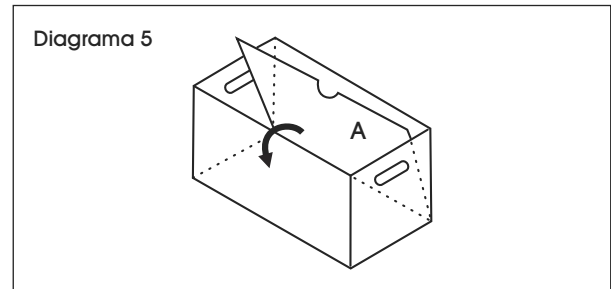
3. Doble los laterales B, C y D hacia arriba para formar la base de la caja. (Vea Diagrama 3)



4. Coloque la caja sobre una superficie plana. Levante los lados B y D hacia la pared de la caja. (Vea Diagrama 4)

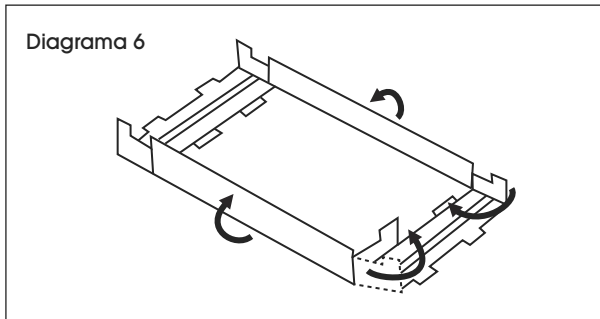


5. Empuje el lateral A hacia abajo, hacia el fondo de la caja. (Vea Diagrama 5)

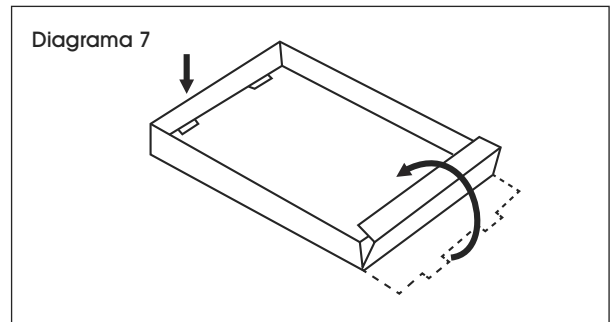


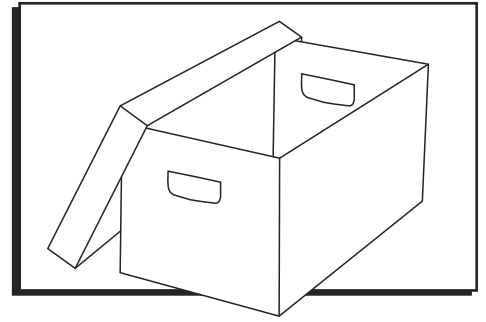
## ENSAMBLE DE LA TAPA

1. Levante los paneles laterales hacia arriba y doble los paneles pequeños hacia el centro. (Vea Diagrama 6)



2. Doble el panel del extremo hacia arriba y sobre las solapas para poder trabar las lengüetas en las ranuras. (Vea Diagrama 7)
3. Repita el paso 2 en el otro extremo. (Vea Diagrama 7)

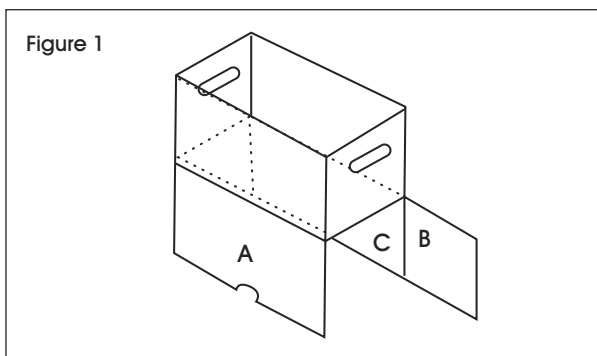




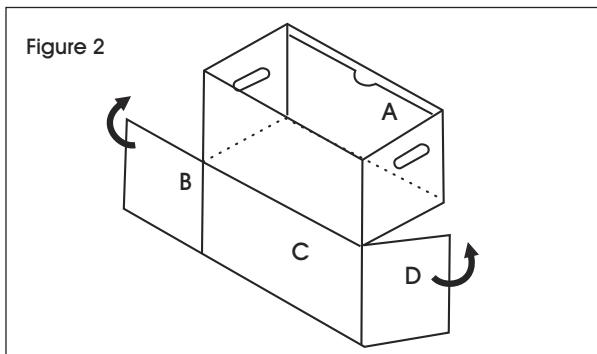
## ASSEMBLAGE

### ASSEMBLAGE DE LA BOÎTE

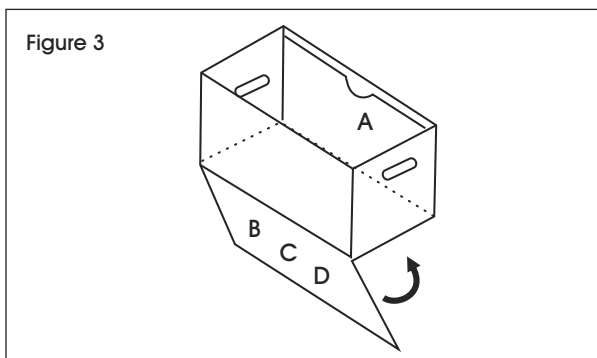
1. Pliez le côté A vers l'intérieur de la boîte de façon à ce qu'il s'appuie parfaitement contre la paroi intérieure de la boîte. (Voir Figure 1)



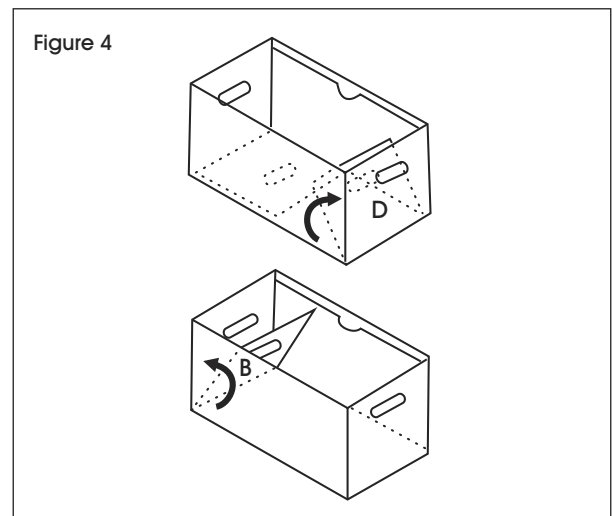
2. Pliez les côtés B et D à plat contre le côté C. (Voir Figure 2)



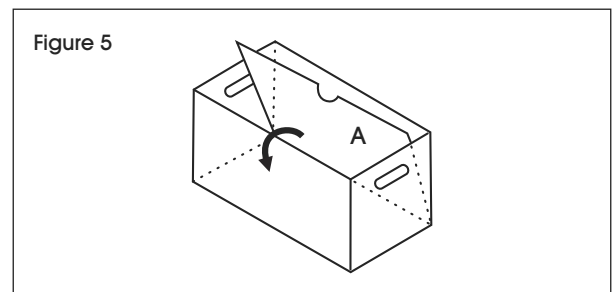
3. Pliez les côtés B, C et D pour former le fond de la boîte. (Voir Figure 3)



4. Placez la boîte sur une surface plane. Soulevez les côtés B et D contre la paroi du carton. (Voir Figure 4)

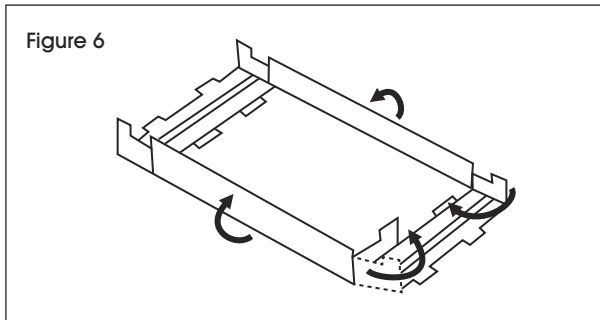


5. Poussez le côté A au fond de la boîte. (Voir Figure 5)



## ASSEMBLAGE DU COUVERCLE

1. Soulevez les panneaux latéraux vers le haut et pliez les petits panneaux vers le milieu. (Voir Figure 6)



2. Pliez le panneau d'extrémité vers le haut et par-dessus les rabats afin d'insérer les languettes dans les fentes. (Voir Figure 7)
3. Répétez l'étape 2 pour l'autre extrémité. (Voir Figure 7)

