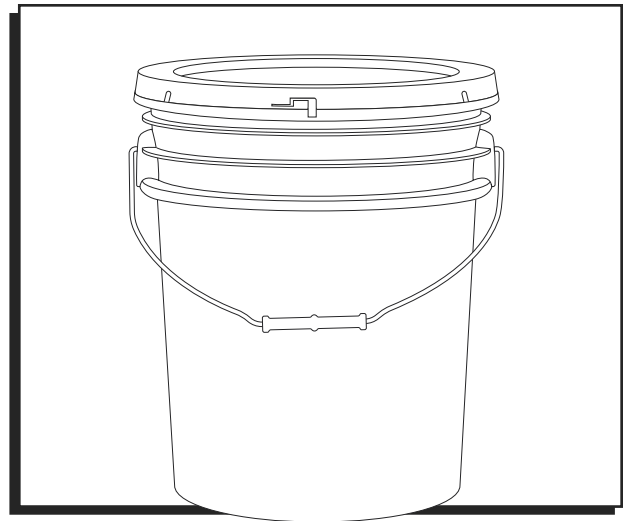


# ULINE S-14954 ICE MELT PAIL

1-800-295-5510  
uline.com

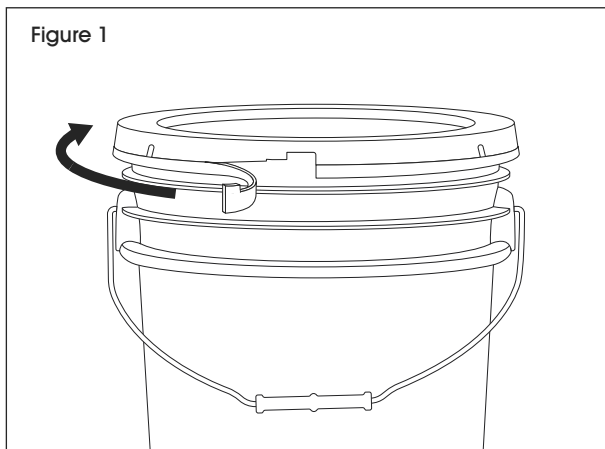


## INSTRUCTIONS


 **NOTE:** Uline model # H-1468 pail opener is recommended to remove lid from ice melt pail.

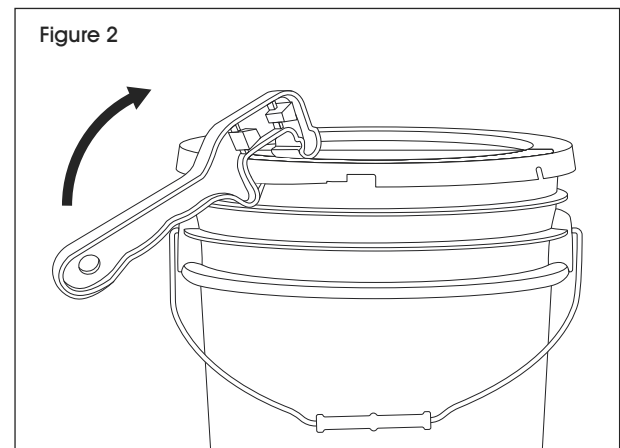
1. Remove the tear band from the pail lid. (See Figure 1)

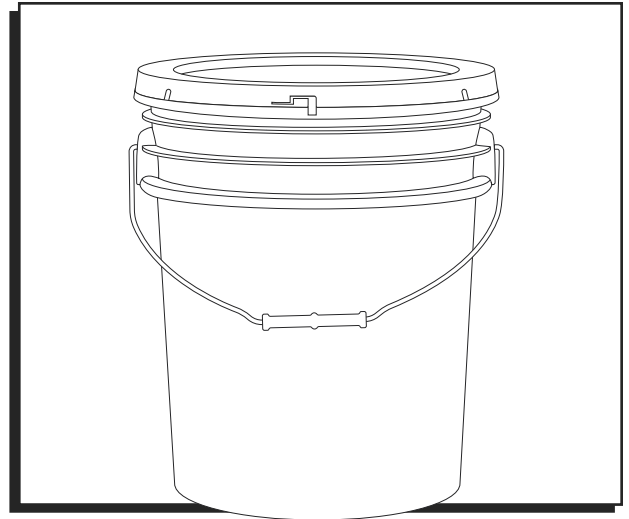
 **NOTE:** If necessary, use a utility knife to cut tear band tab free from lid.



2. Place the thin bottom wedge of pail opener underneath a flap on the lid. Pull up, releasing the seal from the pail. Repeat for all flaps. Lid will then lift off easily. (See Figure 2)

 **NOTE:** If not using pail opener, release several consecutive tabs before prying lid from bucket. If necessary, use a screwdriver to help pry lid free.



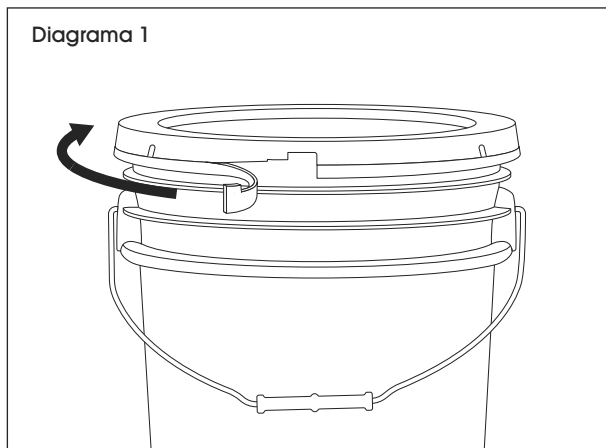
**CUBETA DE  
DERRETIDOR DE HIELO****INSTRUCCIONES**

**NOTA:** Se recomienda el abridor de cubetas Uline modelo # H-1468 para retirar la tapa de la cubeta de derretidor de hielo.

1. Retire la banda desprendible de la tapa de la cubeta. (Vea Diagrama 1)



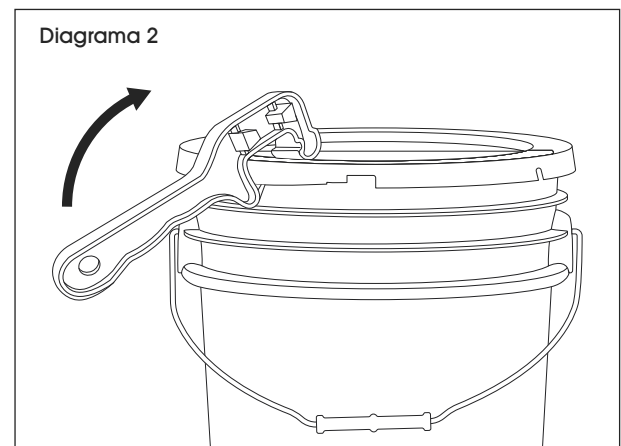
**NOTA:** De ser necesario, use una navaja utilitaria para cortar la banda desprendible de la tapa de la cubeta.



2. Coloque la cuña delgada inferior del abridor de cubetas debajo del borde de la tapa. Jálela hacia arriba, liberando el sello de la cubeta. Repita la operación por todo el borde. Así, la tapa se levantará fácilmente. (Vea Diagrama 2)



**NOTA:** Si no utiliza un abridor de cubetas, afloje el borde en varios puntos antes de hacer palanca para abrir la tapa de la cubeta. De ser necesario, use un desarmador para ayudar a liberar la tapa.

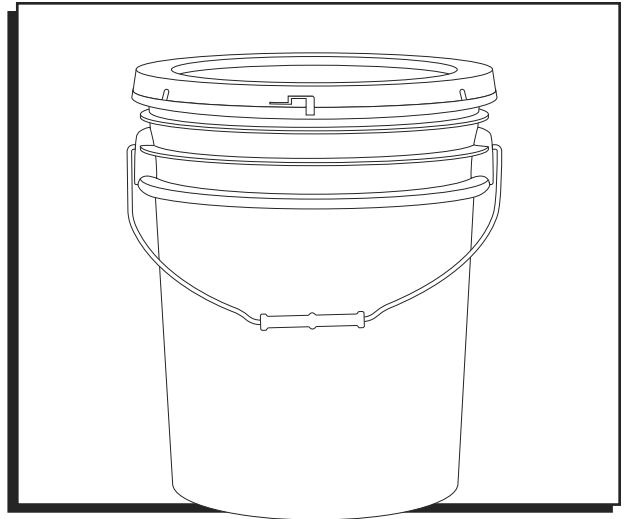


**ULINE** S-14954

**SEAU DE  
DÉVERGLAÇANT**

1-800-295-5510

uline.ca



## INSTRUCTIONS

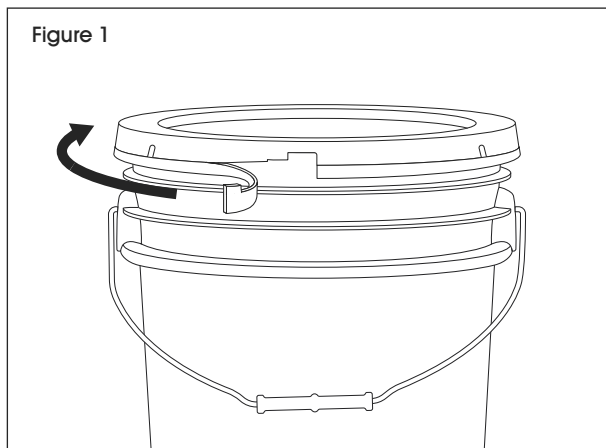


**REMARQUE** : L'ouvre-seau Uline, n° de modèle H-1468, est recommandé pour retirer le couvercle du seau de déverglaçant.

1. Retirez la languette déchirable du couvercle. (Voir Figure 1)



**REMARQUE** : Si nécessaire, utilisez un couteau utilitaire pour couper la languette déchirable du couvercle.



2. Placez la partie mince inférieure de l'ouvre-seau sous l'un des rabats du couvercle. Tirez vers le haut pour relâcher le sceau du seau. Répétez la procédure pour tous les autres rabats. Le couvercle se soulèvera facilement par la suite. (Voir Figure 2)



**REMARQUE** : Si vous n'utilisez pas un ouvre-seau, détachez plusieurs rabats en continu avant de retirer le couvercle du seau. Si nécessaire, utilisez un tournevis pour vous aider à retirer le couvercle.

