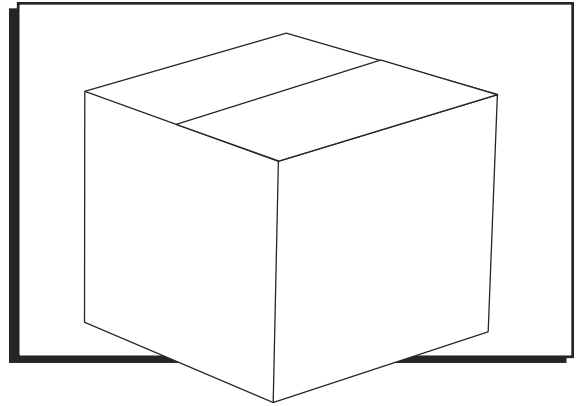


# ULINE S-14958 HAZMAT CUBIC YARD BOX

1-800-295-5510  
uline.com

Para Español, vea páginas 3-4.  
Pour le français, consulter les pages 5-6.



## COMPONENTS

- 1 Corrugated Carton
  - 1 - 6 mil Black Poly Bag
  - 4 Metal Cap Nails
  - 1 - 14" 50# Cable Tie
  - 1 - Heat Treated Wood Pallet\*
  - 3" Wide (6 mil) Polypropylene Strapping Tape (Uline Model # S-11787\*)
- \*Sold Separately

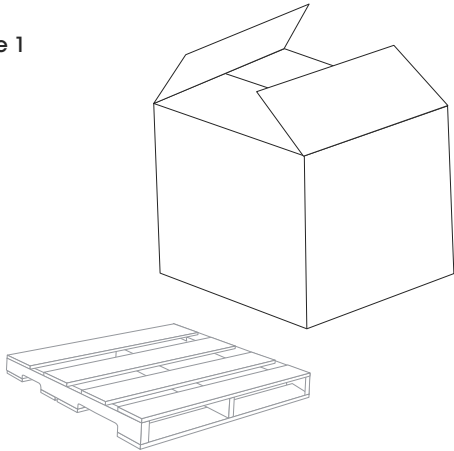


**NOTE: Personal protective equipment used will be contingent upon the site, safety and health plan at your company. Consult safety supervisor at your company for instructions on handling hazardous waste.**

## ASSEMBLY

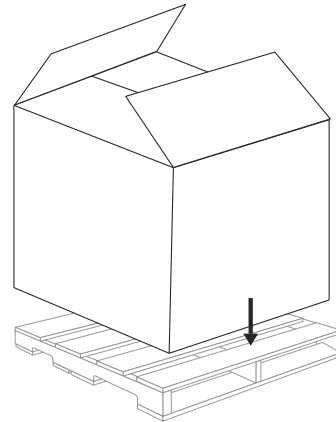
1. Fold top flaps in, turn container upside down and fold bottom flaps. (See Figure 1)

Figure 1



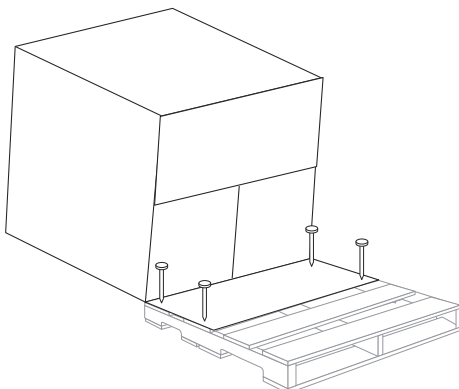
2. Place container bottom down squarely onto pallet. (See Figure 2)

Figure 2



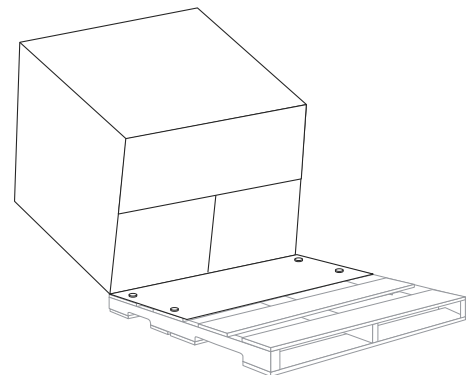
3. Tip container on its side. Using supplied metal cap nails, nail each corner of the bottom flap to pallet as shown. (See Figure 3)

Figure 3



4. Pull container upright onto the pallet. (See Figure 4)

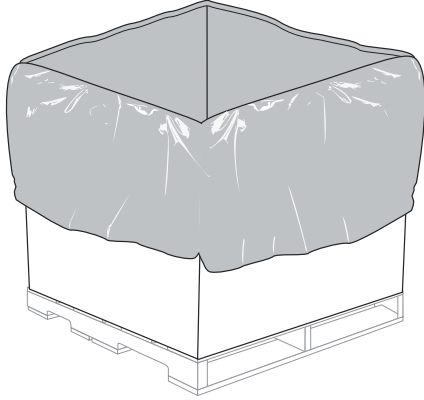
Figure 4



## ASSEMBLY CONTINUED

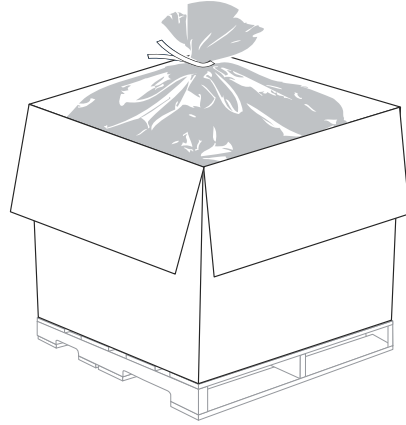
5. Insert supplied 6 mil black poly liner bag and stretch around the container walls until firmly in place. (See Figure 5)

Figure 5



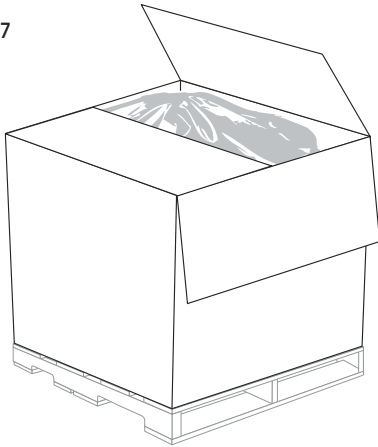
6. Fill the container (bag) with the hazardous waste material.
7. Twist the bag closed tightly to secure the hazardous material and seal the bag with supplied 14" 50# cable tie. (See Figure 6)

Figure 6



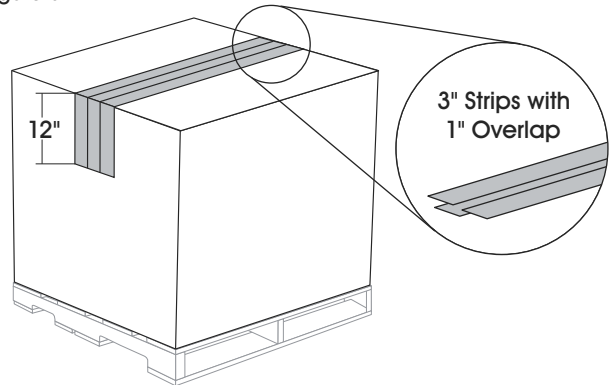
8. Carefully compress the bag of waste into the container and close flaps. (See Figure 7)

Figure 7



9. Seal the container permanently with 3 parallel strips of 3" wide (6 mil) reinforced strapping tape (Uline Model # S-11787). Tape must overlap side to side by 1" and extend a minimum of 12" over the edges of the carton. (See Figure 8)

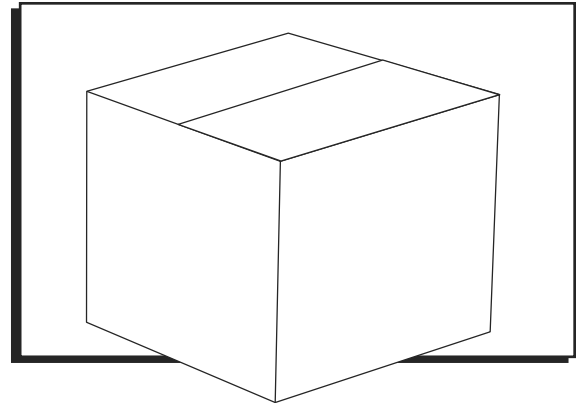
Figure 8



**ULINE S-14958**

# CAJA DE YARDA CÚBICA PARA MATERIALES PELIGROSOS

800-295-5510  
uline.mx



## COMPONENTES

- 1 Caja de Cartón Corrugado
  - 1 Bolsa de Polietileno Negro de 6 mil
  - 4 Clavos con Cabeza de Metal
  - 1 Cincho para Cable de 14" 50#
  - 1 Tarima de Madera Tratada con Calor\*
  - Cinta de Filamento de Polipropileno de 7.6 cm (3") de ancho (6 mil)  
(Uline Modelo # S-11787\*)
- \*Se vende por separado

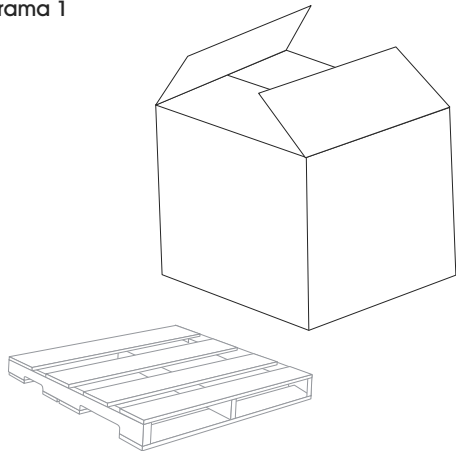


**NOTA:** El equipo de protección personal utilizado estará supeditado al lugar, la seguridad y el plan de salud de su compañía. Consulte con el supervisor de seguridad de su compañía para obtener instrucciones sobre cómo manejar desechos peligrosos.

## ENSAMBLE

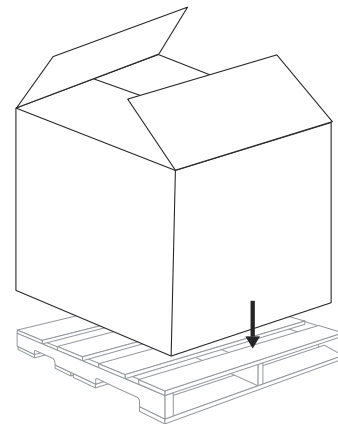
1. Doble las dos solapas superiores hacia adentro, voltee el contenedor y doble las dos solapas inferiores. (Vea Diagrama 1)

Diagrama 1



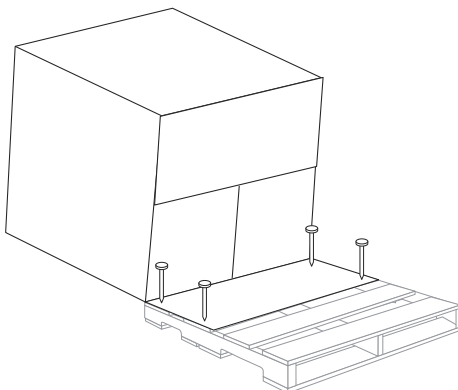
2. Coloque el contenedor con la base cuadrada sobre la tarima. (Vea Diagrama 2)

Diagrama 2



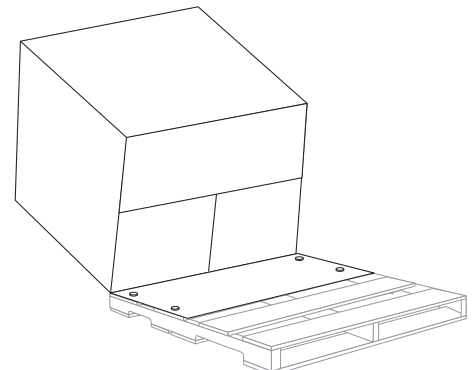
3. Apoye el contenedor en uno de sus lados. Clave cada una de las esquinas de la solapa inferior a la tarima usando los clavos con cabeza de metal que se suministran, como se muestra. (Vea Diagrama 3)

Diagrama 3



4. Jale del contenedor para colocarlo en posición vertical sobre la tarima. (Vea Diagrama 4)

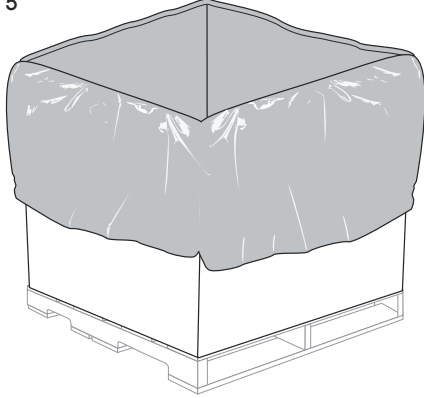
Diagrama 4



## CONTINUACIÓN DE ENSAMBLE

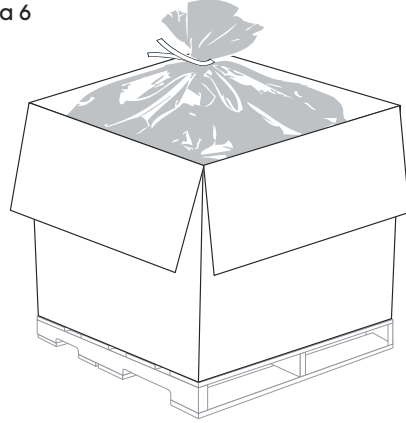
5. Inserte la bolsa de polietileno negro de 6 mil que se suministra y estírela a lo largo de las paredes del contenedor hasta colocarla bien en su lugar. (Vea Diagrama 5)

Diagrama 5



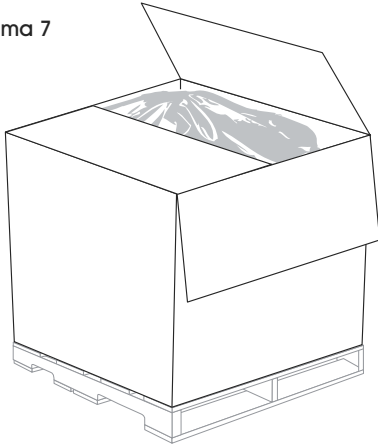
6. Llene el contenedor (la bolsa) con los materiales de desecho peligrosos.
7. Tuerza la bolsa para cerrarla bien y asegure los materiales peligrosos y selle la bolsa con el cincho de 14" 50# que se suministra. (Vea Diagrama 6)

Diagrama 6



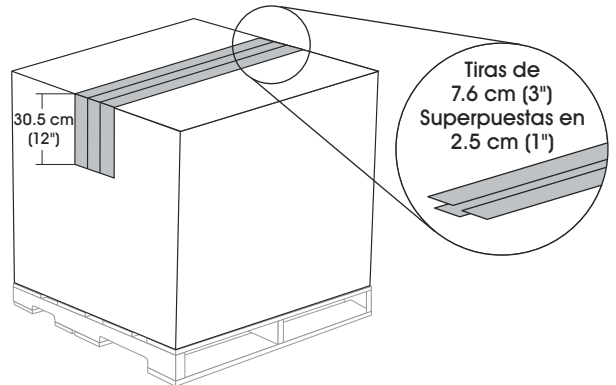
8. Con cuidado, comprima la bolsa de desechos dentro del contenedor y cierre las solapas. (Vea Diagrama 7)

Diagrama 7



9. Selle el contenedor de forma permanente con 3 tiras paralelas de cinta de filamento de polipropileno reforzada de 7.6 cm (3") de ancho (6 mil) (Uline Modelo # S-11787). La cinta deberá superponerse de un lado a otro 2.5 cm (1") y alargarse un mínimo de 30 cm (12") por los bordes de la caja. (Vea Diagrama 8)

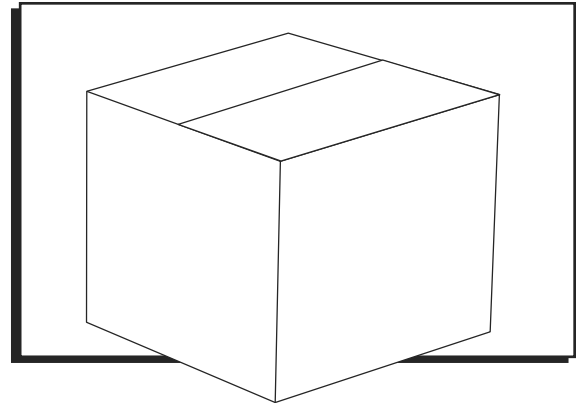
Diagrama 8



**ULINE S-14958**

**BOÎTE POUR  
MATIÈRES  
DANGEREUSES  
D'UNE VERGE CUBE**

1-800-295-5510  
uline.ca



**COMPOSANTS**

- 1 carton ondulé
- 1 sac en polyéthylène noir de 6 mil
- 4 clous à calotte métallique
- 1 attache-câbles de 50 lb de 35,6 cm (14 po)
- 1 palette en bois traité à la chaleur\*
- Ruban adhésif à filaments en polypropylène (6 mil) de 7,6 cm (3 po) de largeur (modèle Uline n° S-11787\*)
- \*Vendu séparément

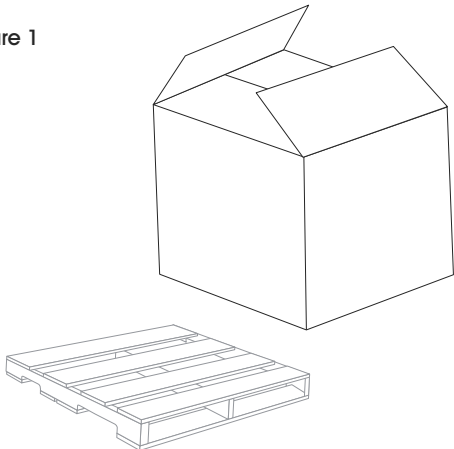


**REMARQUE :** L'équipement de protection individuelle utilisé dépendra du lieu et du plan de sécurité et de santé établi par votre entreprise. Consultez le responsable en matière de sécurité de votre entreprise pour obtenir les instructions relatives à la manipulation de déchets dangereux.

**MONTAGE**

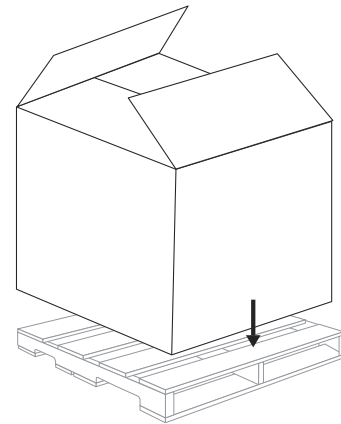
1. Pliez les rabats supérieurs, tournez la boîte à l'envers et pliez les rabats inférieurs. (Voir Figure 1)

Figure 1



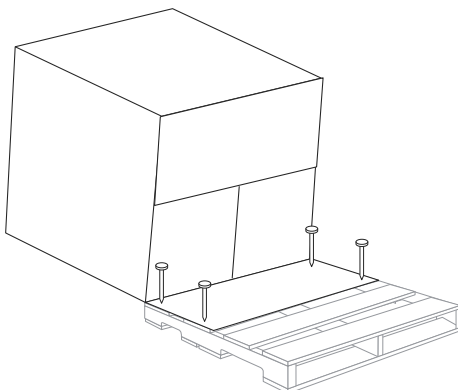
2. Retournez la boîte et placez-la directement sur la palette. (Voir Figure 2)

Figure 2



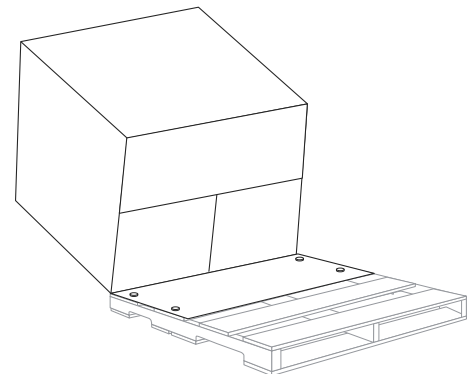
3. Faites basculer la boîte sur le côté. À l'aide des clous à calotte métallique fournis, clouez chaque coin du rabat inférieur à la palette, comme indiqué. (Voir Figure 3)

Figure 3



4. Remplacez la boîte à la verticale sur la palette. (Voir Figure 4)

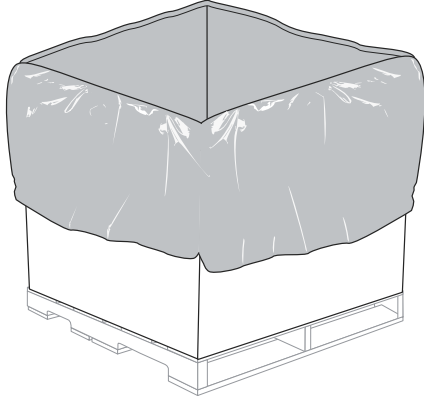
Figure 4



## MONTAGE SUITE

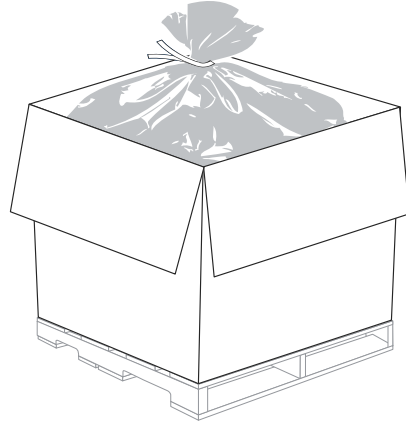
5. Insérez le sac en polyéthylène de 6 mil fourni et étirez-le autour des parois de la boîte jusqu'à ce qu'il soit fermement en place. (Voir Figure 5)

Figure 5



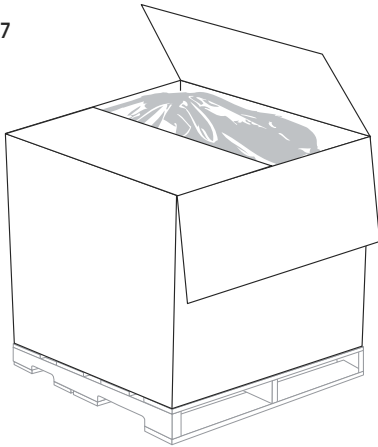
6. Remplissez la boîte (sac) avec le déchet dangereux.
7. Fermez le sac hermétiquement en l'entortillant pour isoler la matière dangereuse et scellez le sac avec attache-câbles de 50 lb de 35,6 cm (14 po). (Voir Figure 6)

Figure 6



8. Comprimez avec prudence le sac de déchets dans la boîte et fermez les rabats. (Voir Figure 7)

Figure 7



9. Scellez la boîte de manière permanente à l'aide de trois bandes parallèles de ruban adhésif à filaments renforcé (6 mil) de 7,6 cm (3 po) de largeur (modèle Uline n° S-11787). Les rubans doivent se chevaucher de 2,5 cm (1 po) de chaque côté et dépasser les bords de la boîte d'au moins 30,5 cm (12 po). (Voir Figure 8)

Figure 8

