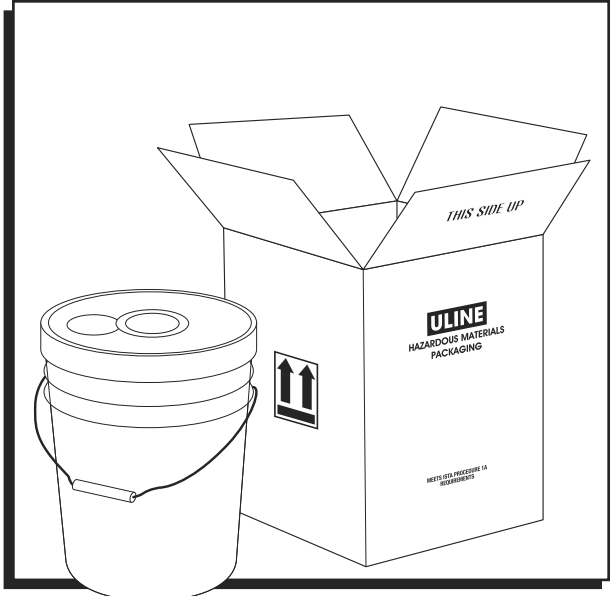


ULINE S-14959

5 GALLON PLASTIC PAIL SHIPPER

1-800-295-5510
uline.com



COMPONENTS

- 1 Corrugated Carton
 - 1 - 5 Gallon Open Head Plastic Pail with Non-Removable Lid (Uline Model # S-14960*)
 - 2" Wide (2.6 Mil) Polypropylene Tape (Uline Model # S-14564*)
- *Sold Separately

ASSEMBLY INSTRUCTIONS

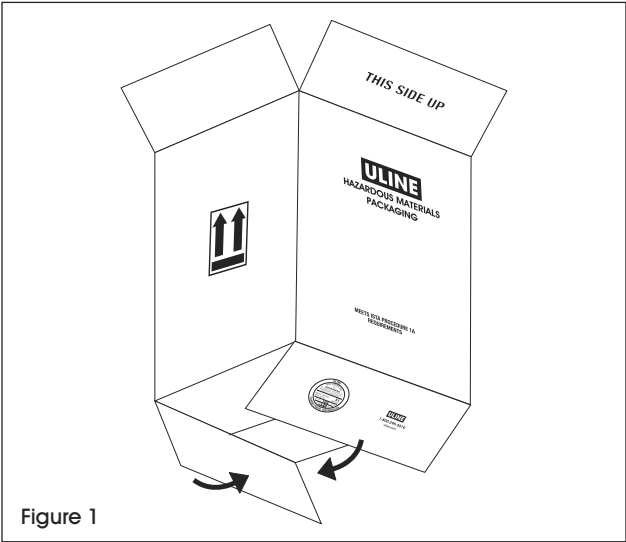


Figure 1

1. Fold flaps on bottom of carton so manufacturer's certification is visible on the outside of the carton. Gap between outside flaps cannot exceed 0.125". (See Figure 1)

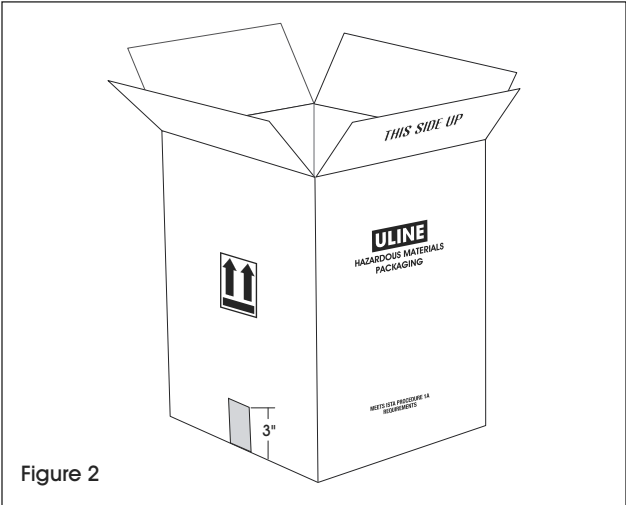
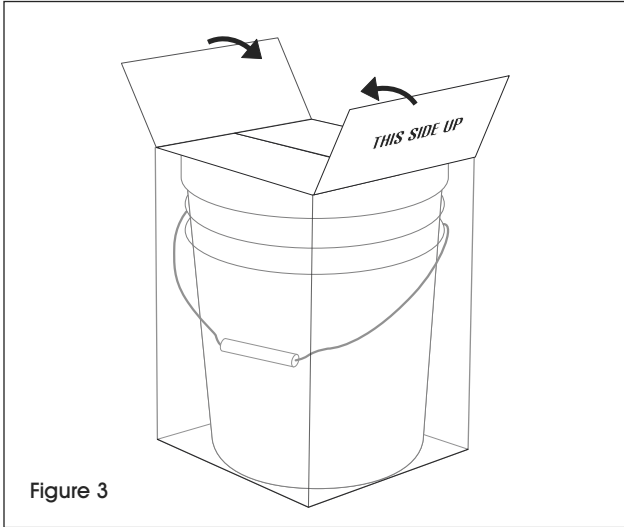


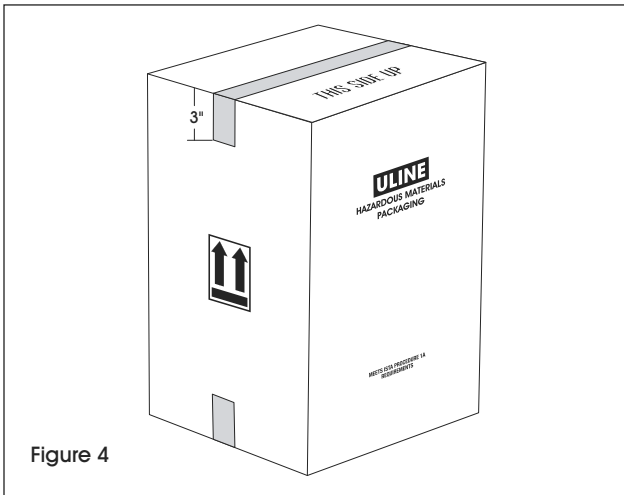
Figure 2

2. Seal bottom of carton with one strip of 2" wide (2.6 mil) polypropylene tape (Uline model # S-14564). The tape must extend 3" over each end of the carton. (See Figure 2)
3. Fill pail. Do not overfill.

ASSEMBLY INSTRUCTIONS CONTINUED



4. Secure lid on pail with pneumatic pail closer. See proper closure instructions, included with S-14960 pail.
5. Place pail into carton – bottom first.
6. Fold flaps on top of carton so that they meet. "THIS SIDE UP" must be visible on the outside of the carton. (See Figure 3)



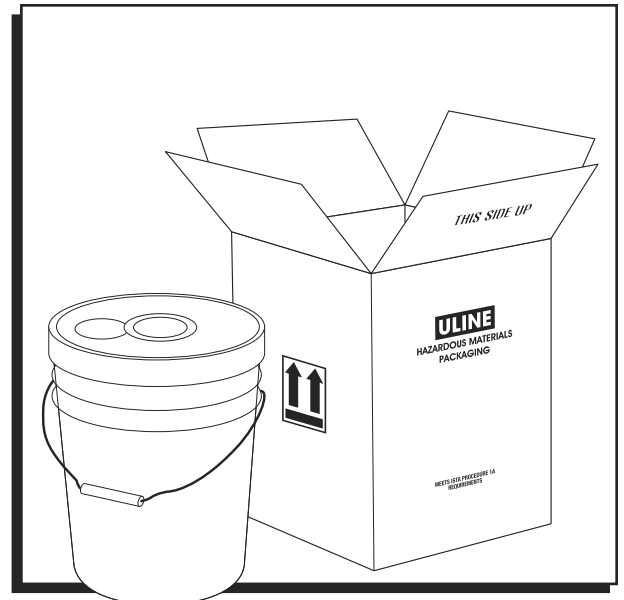
7. Seal top of carton with one strip of 2" wide (2.6 mil) polypropylene tape (Uline model # S-14564). The tape must extend 3" over each end of the carton. (See Figure 4)

ULINE S-14959

CAJA PARA ENVÍOS DE CUBETA DE PLÁSTICO DE 5 GALONES

800-295-5510

uline.mx



COMPONENTES

1 Caja de Cartón Corrugado

1 Cubeta de Plástico con Parte Superior Abierta y Tapa No Removible de 5 Galones (Núm. de modelo de Uline S-14960*)

Cinta Adhesiva de Polipropileno de 5 cm (2") de ancho (2.6 mil) (Núm. de modelo de Uline S-14564*)

*Se vende por separado

INSTRUCCIONES DE ENSAMBLE

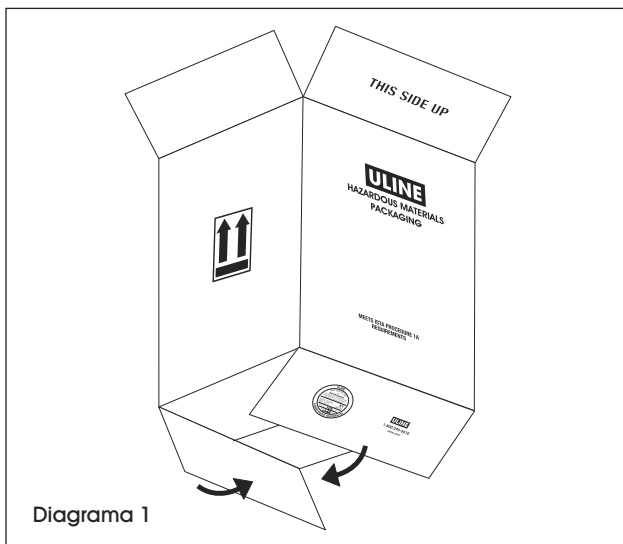


Diagrama 1

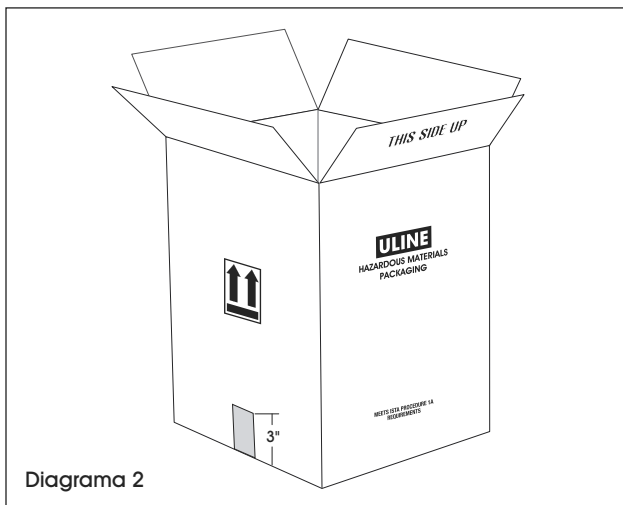


Diagrama 2

1. Doble las solapas de la parte inferior de la caja de cartón de forma que la certificación del fabricante quede a la vista en la parte exterior de la caja. El espacio entre las solapas exteriores no podrá ser superior a 0.318 cm (0.125"). (Vea Diagrama 1)
2. Selle la base de la caja de cartón con una tira de cinta adhesiva de polipropileno de 5 cm (2") de ancho (2.6 mil) (Núm. de modelo de Uline S-14564). La cinta adhesiva debe extenderse 7.6 cm (3") por cada uno de los extremos de la caja de cartón. (Vea Diagrama 2)
3. Llene la cubeta, pero no demasiado.

CONTINUACIÓN DE INSTRUCCIONES DE ENSAMBLE

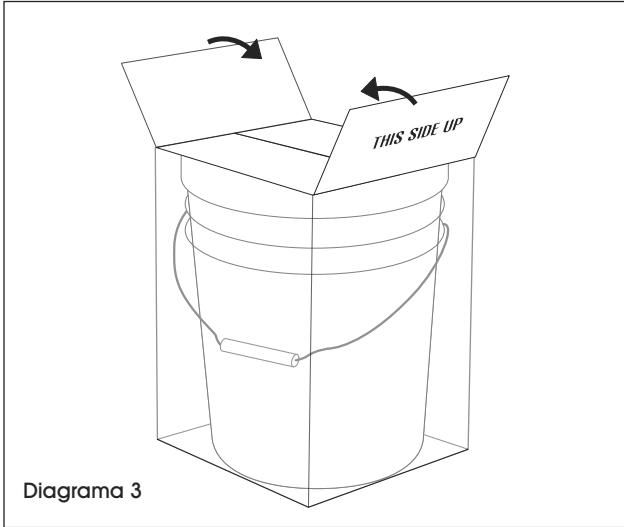


Diagrama 3

4. Fije la tapa a la cubeta usando una herramienta neumática para cerrar cubetas. Consulte las instrucciones para cerrar adecuadamente, incluidas con la cubeta S-14960.
5. Coloque la cubeta en la caja de cartón – introduciendo primero la parte inferior.
6. Doble las solapas de la parte superior de la caja de cartón de forma que coincidan. La advertencia "THIS SIDE UP" (Este lado hacia arriba) debe quedar a la vista en la parte exterior de la caja. (Vea Diagrama 3)

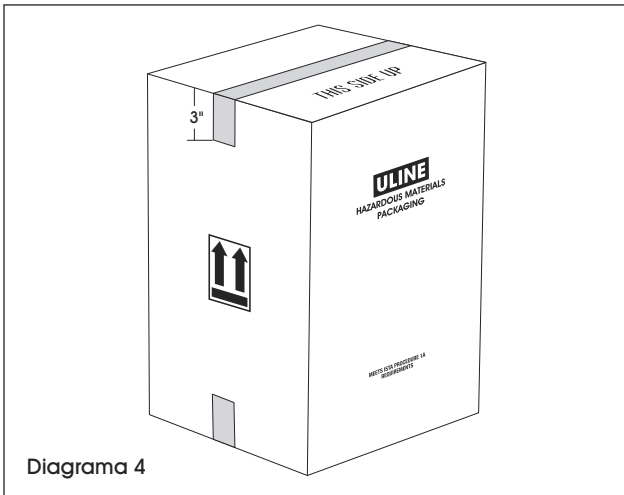


Diagrama 4

7. Selle la parte superior de la caja de cartón con una tira de cinta de polipropileno de 5 cm (2") de ancho (2.6 mil) (Núm. de modelo de Uline S-14564). La cinta debe extenderse 7.6 cm (3") por cada uno de los extremos de la caja de cartón. (Vea Diagrama 4)

ULINE

800-295-5510

uline.mx

ULINE S-14959

1-800-295-5510

uline.ca

EMBALLAGE D'EXPÉDITION POUR SEAU EN PLASTIQUE DE 18,9 LITRES (5 GALLONS)

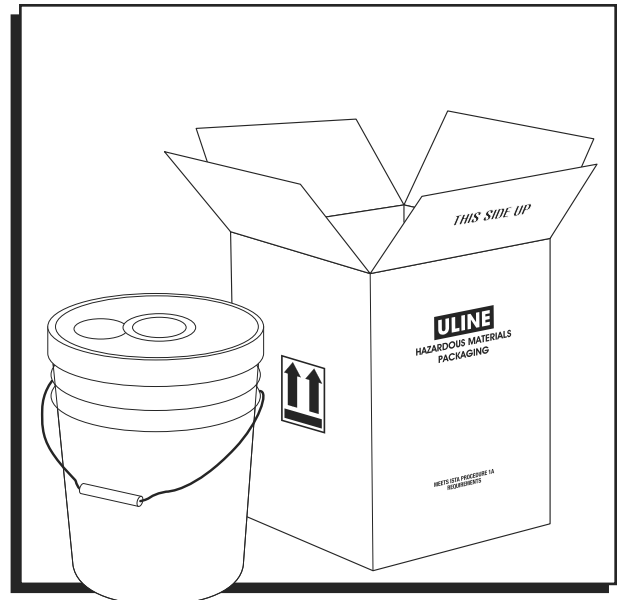
COMPOSANTS

1 carton ondulé

1 seau en plastique à dessus ouvert de 18,9 litres (5 gallons)
avec couvercle inamovible (n° de modèle Uline S-14960*)

Ruban adhésif en polypropylène (2,6 mil) de 5 cm (2 po) de
largeur (n° de modèle Uline S-14564*)

*Vendu séparément



INSTRUCTIONS D'ASSEMBLAGE

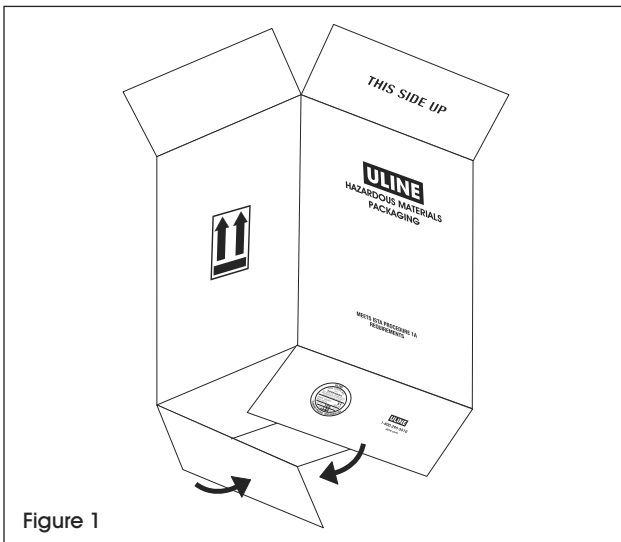


Figure 1

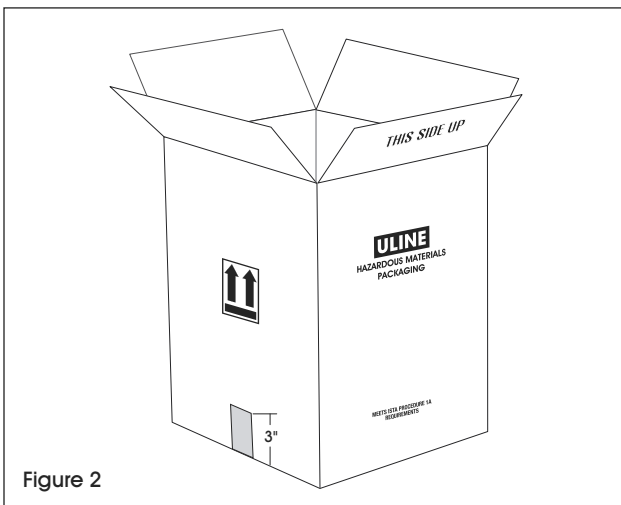
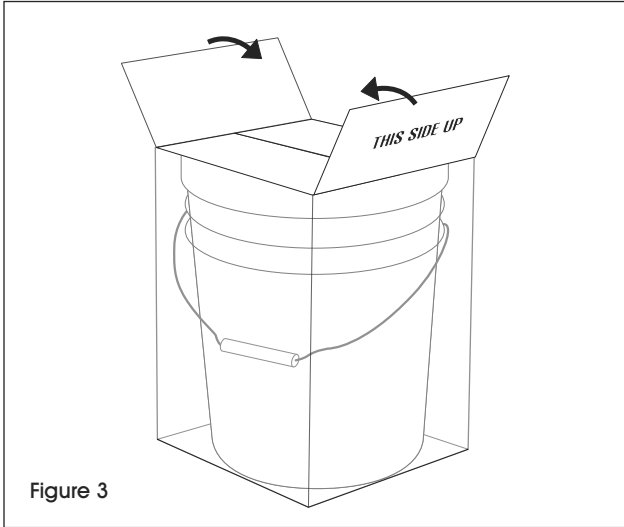


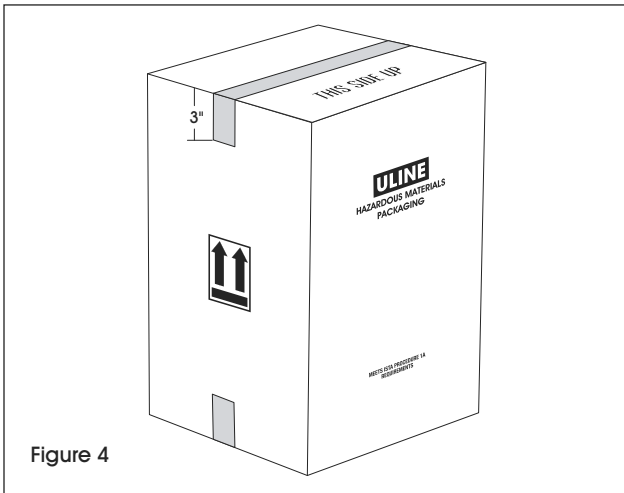
Figure 2

1. Pliez les rabats du dessous de la boîte afin que la certification du fabricant soit visible à l'extérieur de la boîte. L'espace entre les rabats extérieurs ne doit pas excéder 3,18 mm (0,125 po). (Voir Figure 1)
2. Scellez le dessous de la boîte à l'aide d'une bande de ruban adhésif en polypropylène (2,6 mil) de 5 cm (2 po) de largeur (n° de modèle Uline S-14564). Le ruban doit dépasser de 7,6 cm (3 po) à chaque extrémité de la boîte. (Voir Figure 2)
3. Remplissez le seau. Évitez de trop remplir.

INSTRUCTIONS D'ASSEMBLAGE SUITE



4. Fermez le couvercle à l'aide du ferme-seau pneumatique. Consultez les directives de fermeture appropriées, fournies avec le seau S-14960.
5. Placez le seau dans la boîte – en insérant le dessous en premier.
6. Pliez les rabats sur le dessus de la boîte afin qu'ils se rejoignent. « THIS SIDE UP » (CE CÔTÉ VERS LE HAUT) doit être visible à l'extérieur de la boîte. (Voir Figure 3)



7. Scellez le dessus de la boîte à l'aide d'une bande de ruban adhésif en polypropylène (2,6 mil) de 5 cm (2 po) de largeur (n° de modèle Uline S-14564). Le ruban doit dépasser de 7,6 cm (3 po) à chaque extrémité de la boîte. (Voir Figure 4)