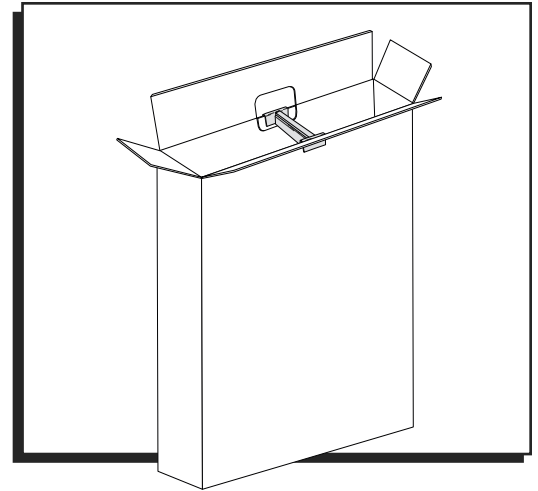


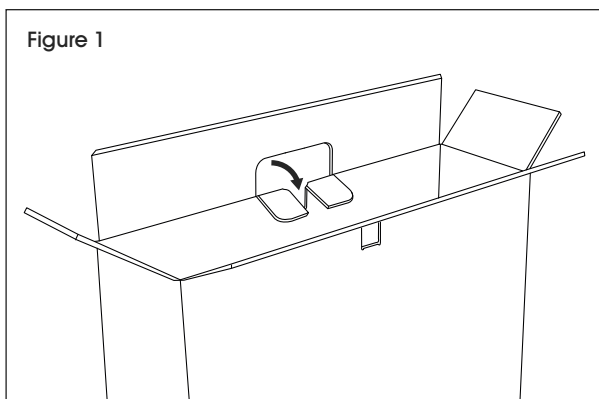
ULINE S-15178
1-2 SUIT SHIPPER

1-800-295-5510
uline.com

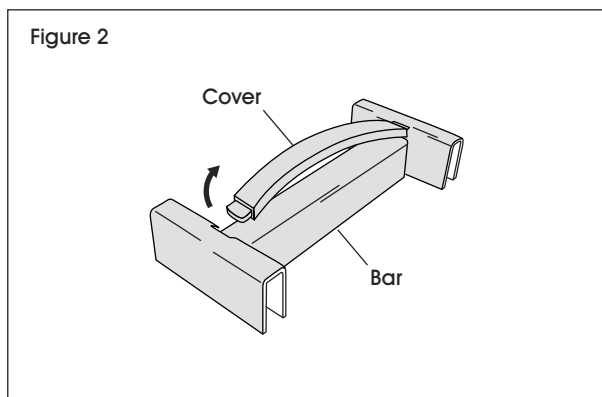


ASSEMBLY

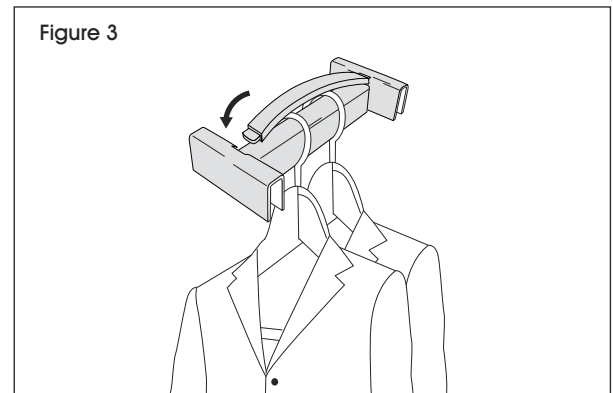
1. Fold corrugated tabs in the bar cutout toward the inside of the box. (See Figure 1)



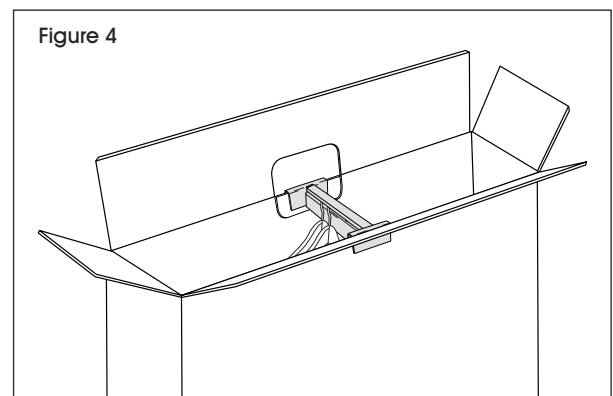
2. Slightly bend cover and lift off the bar. (See Figure 2)

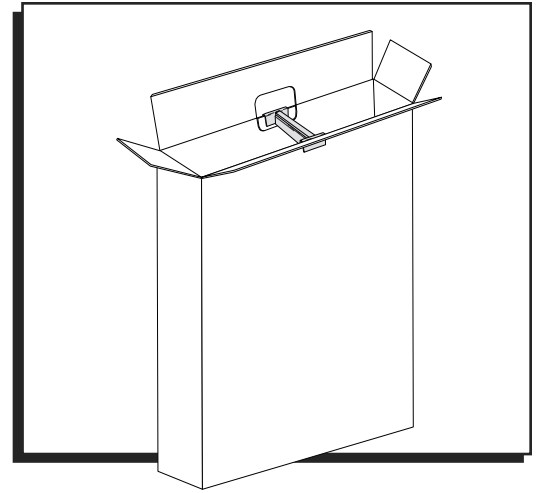


3. Hang suits/garments on hangers and place the hangers on the bar. Slightly bend and lock the cover onto the bar to secure hangers in place. (See Figure 3)

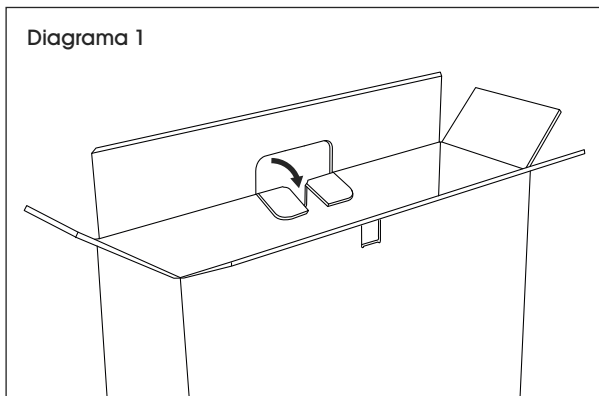


4. Insert the garments inside the box and secure the bar inside of cutouts. (See Figure 4)

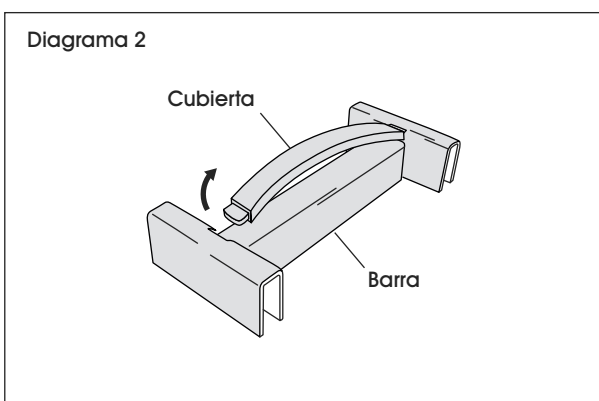


**ENSAMBLE**

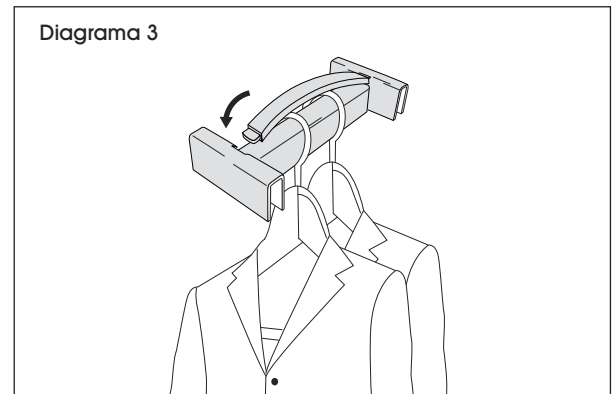
1. Doble las pestañas de cartón de la abertura para la barra hacia el interior de la caja. (Vea Diagrama 1)



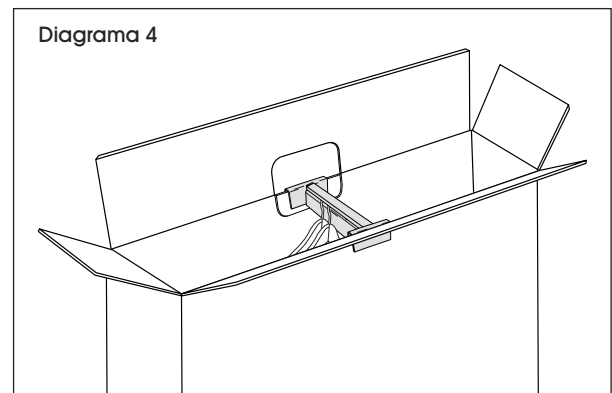
2. Doble ligeramente la cubierta y quite la barra. (Vea Diagrama 2)



3. Coloque los trajes o prendas en ganchos y cuélguelos sobre la barra. Doble ligeramente y fije la cubierta en la barra para mantener los ganchos en su lugar. (Vea Diagrama 3)



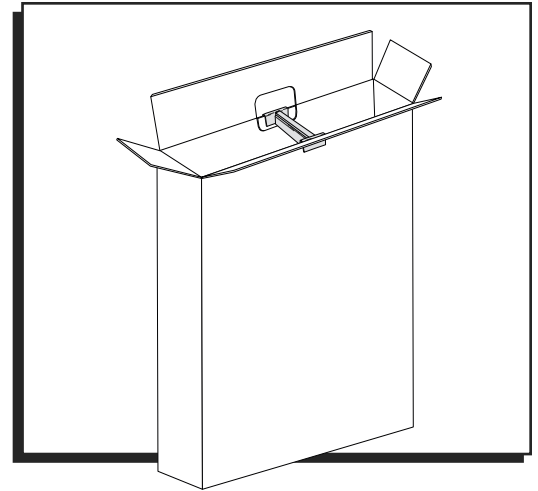
4. Introduzca las prendas dentro de la caja y fije bien la barra dentro de las aberturas. (Vea Diagrama 4)



ULINE S-15178

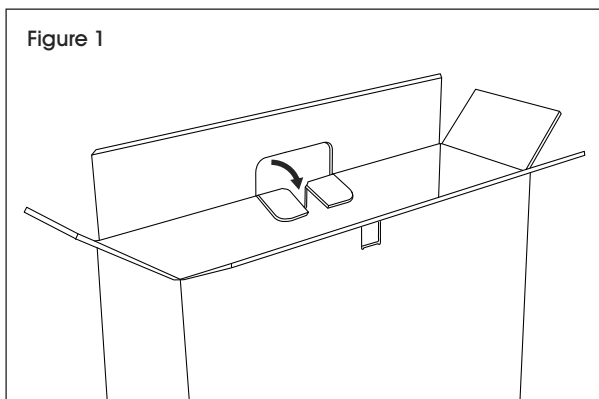
**BOÎTE D'EXPÉDITION
POUR UN OU DEUX
COSTUMES**

1-800-295-5510
uline.ca

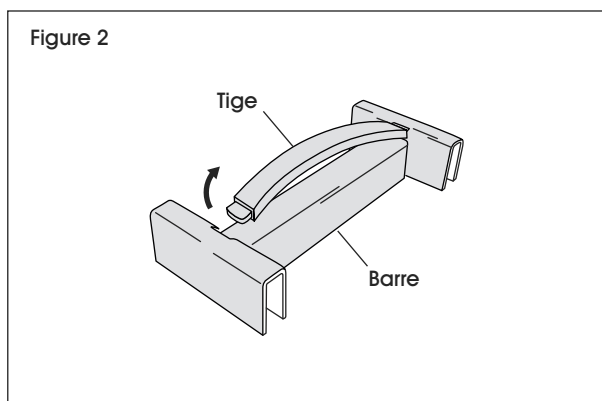


ASSEMBLAGE

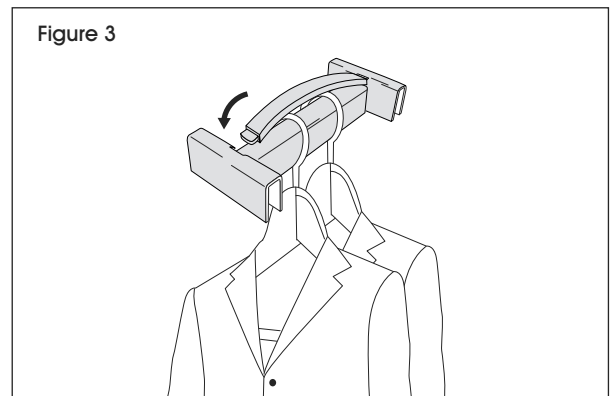
1. Pliez les languettes se trouvant dans la découpe de la barre vers l'intérieur de la boîte. (Voir Figure 1)



2. Pliez légèrement la tige sur la barre et soulevez-la de la barre. (Voir Figure 2)



3. Accrochez les costumes/vêtements sur des cintres et placez les cintres sur la barre. Pliez légèrement la tige pour la verrouiller sur la barre et ainsi tenir les cintres en position. (Voir Figure 3)



4. Insérez les vêtements à l'intérieur de la boîte et fixez la barre à l'intérieur des découpes. (Voir Figure 4)

