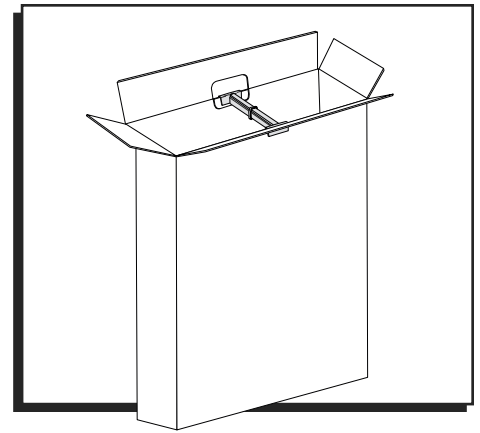


# ULINE S-15179, S-20406

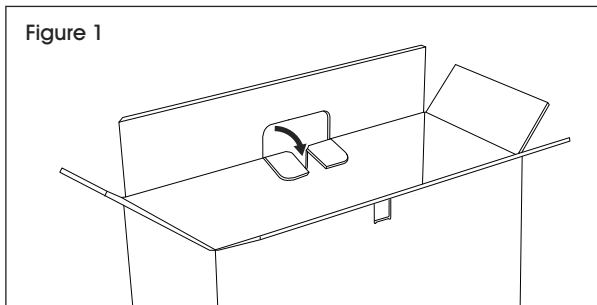
## 3-5 SUIT SHIPPER

1-800-295-5510  
uline.com

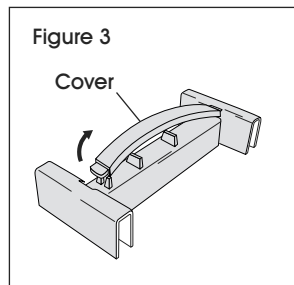
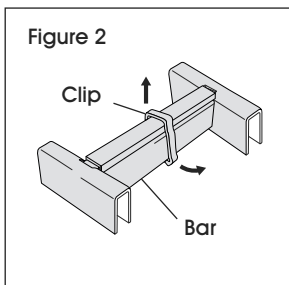


### ASSEMBLY

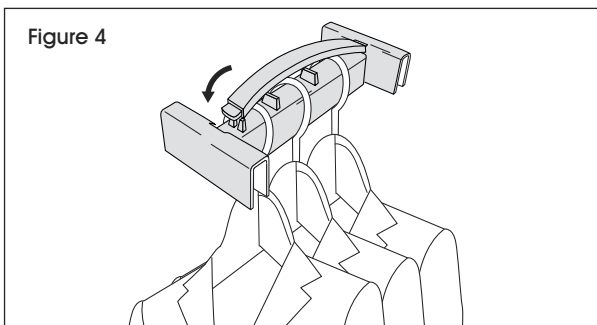
1. Fold corrugated tabs in the bar cutout toward the inside of the box. (See Figure 1)



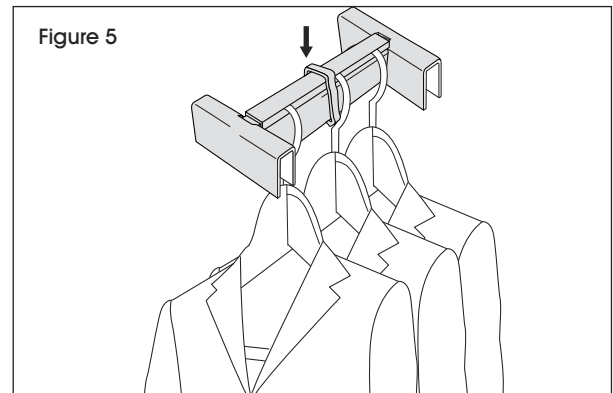
2. Remove the clip from the bar. (See Figure 2)
3. Slightly bend cover and lift off the bar. (See Figure 3)



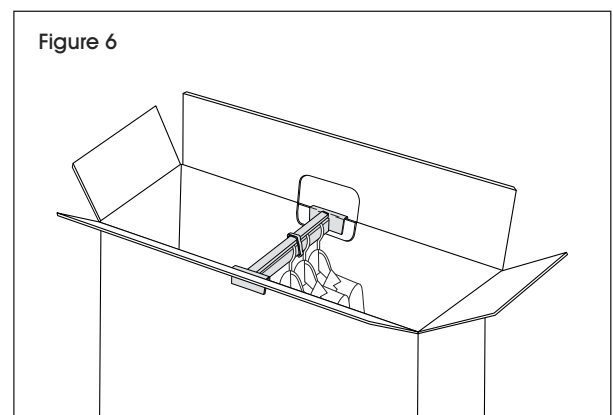
4. Hang suits/garments on hangers and place the hangers on the bar. (See Figure 4)



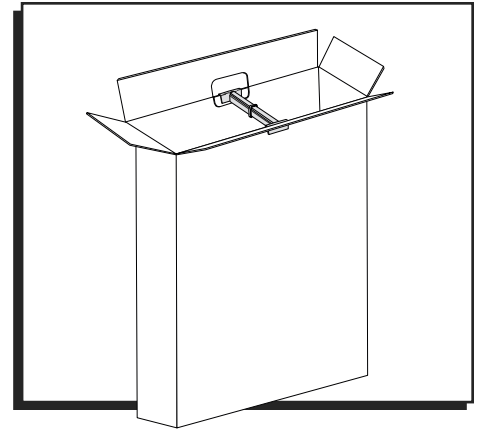
5. Slightly bend and lock the cover onto the bar to secure hangers in place. Place the clip back on. (See Figure 5)



6. Insert the garments inside the box and secure the bar inside of cutouts. (See Figure 6)

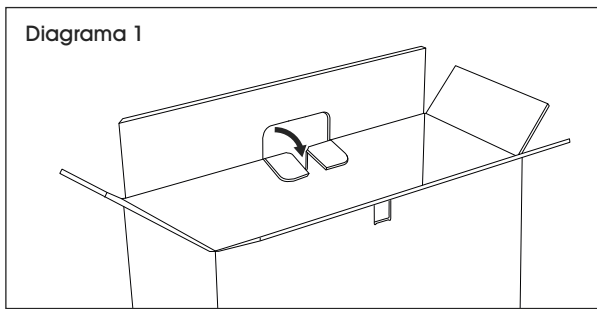


**CAJA PARA ENVÍOS  
DE 3-5 TRAJES**

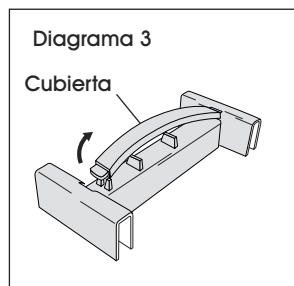
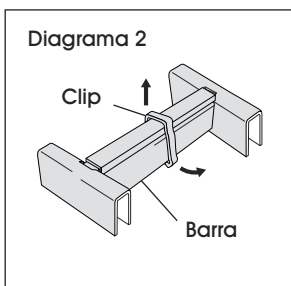


**ENSAMBLE**

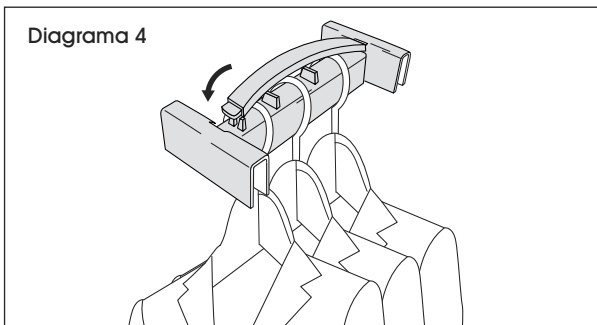
1. Doble las pestañas de cartón de la abertura para la barra hacia el interior de la caja. (Vea Diagrama 1)



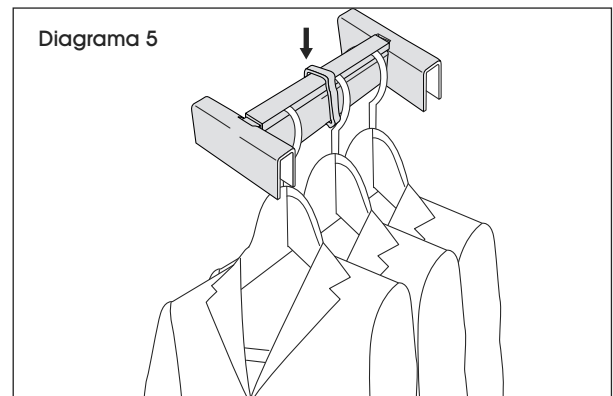
2. Quite el clip de la barra. (Vea Diagrama 2)  
3. Doble ligeramente la cubierta y levante la barra. (Vea Diagrama 3)



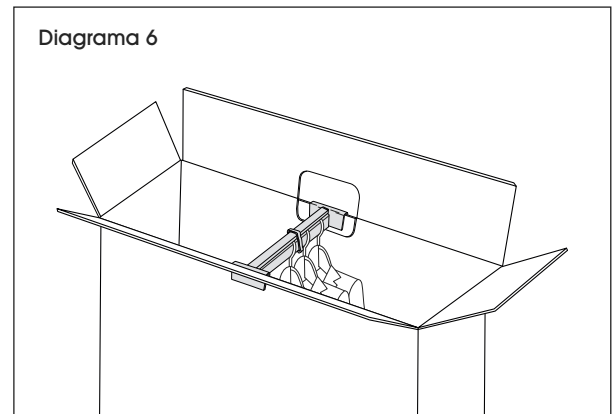
4. Cuelgue los trajes/prendas en los ganchos y coloque los ganchos en la barra. (Vea Diagrama 4)

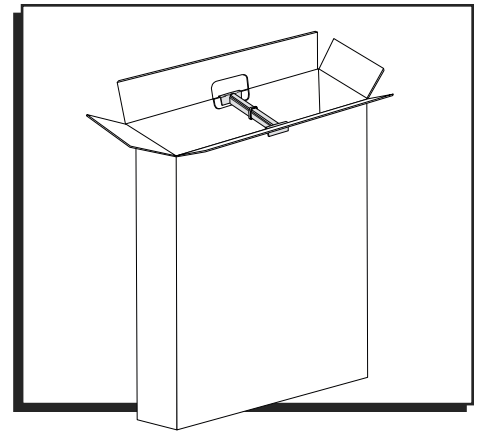


5. Doble ligeramente la cubierta y colóquela de nuevo en la barra para fijar los ganchos en su lugar. Coloque el clip de nuevo. (Vea Diagrama 5)



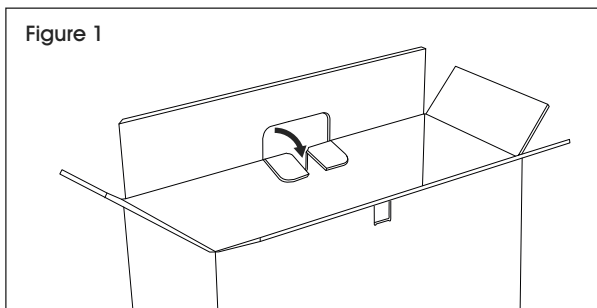
6. Inserte las prendas dentro de la caja y fije la barra dentro de las aberturas. (Vea Diagrama 6)



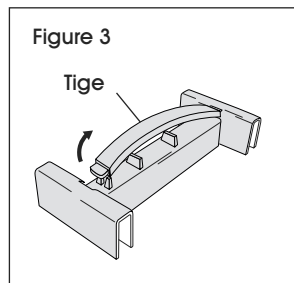
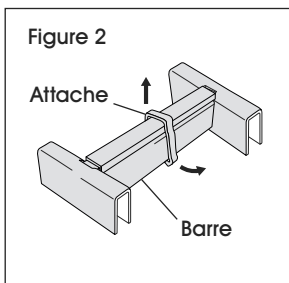


## ASSEMBLAGE

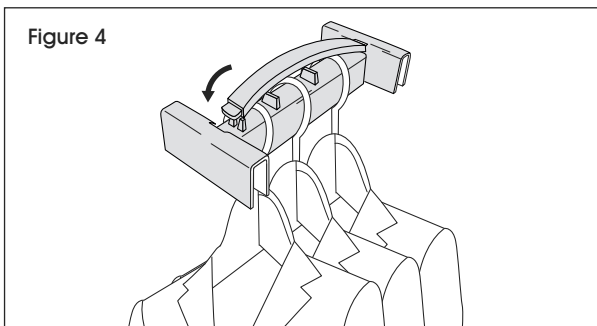
1. Pliez les languettes se trouvant dans la découpe de la barre vers l'intérieur de la boîte. (Voir Figure 1)



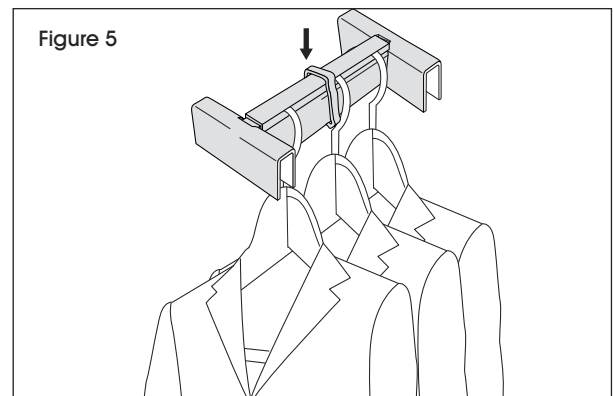
2. Retirez l'attache qui se situe sur la barre. (Voir Figure 2)
3. Pliez légèrement la tige et soulevez-la de la barre. (Voir Figure 3)



4. Placez les costumes/vêtements sur des cintres et accrochez les cintres sur la barre. (Voir Figure 4)



5. Pliez légèrement la tige, puis bloquez-la sur la barre pour maintenir les cintres en place. Remplacez l'attache. (Voir Figure 5)



6. Insérez les vêtements à l'intérieur de la boîte et fixez la barre à l'intérieur des découpes. (Voir Figure 6)

