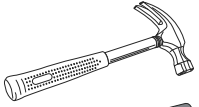


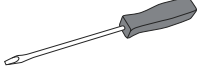
ULINE S-15188 WOOD CRATE

1-800-295-5510
uline.com

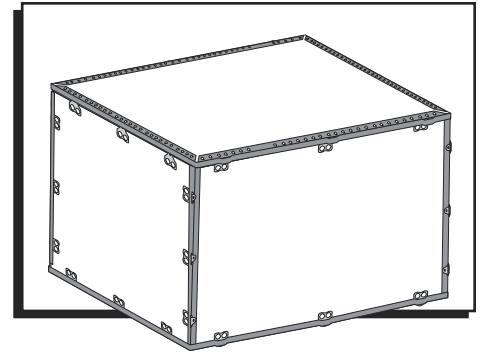
TOOLS NEEDED



Hammer

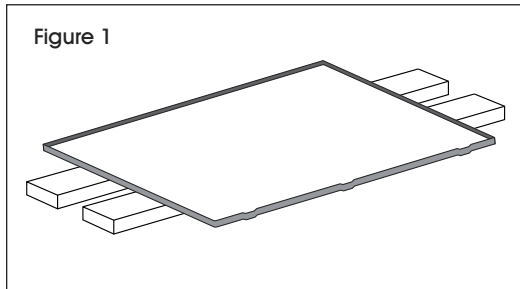


Screwdriver

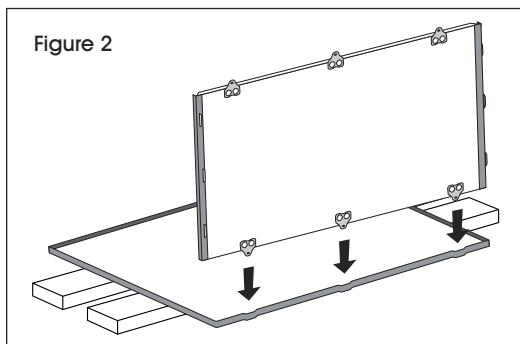


ASSEMBLY

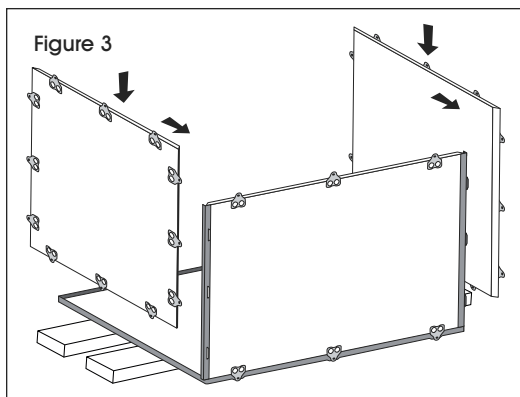
1. Elevate base so that tabs can be inserted without damage. (See Figure 1)



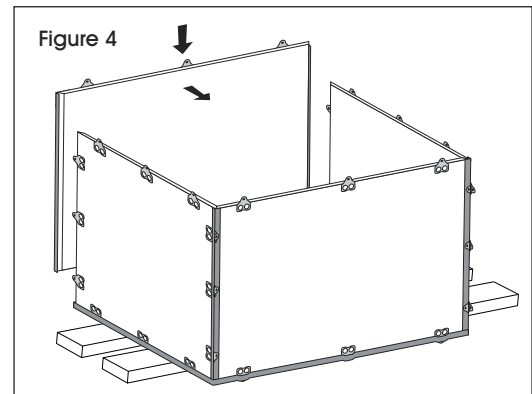
2. Secure one long panel to base. (See Figure 2)



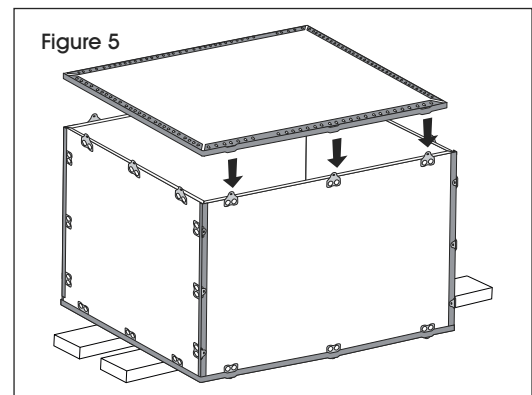
3. Secure short panels to base and sides of long panel. (See Figure 3)



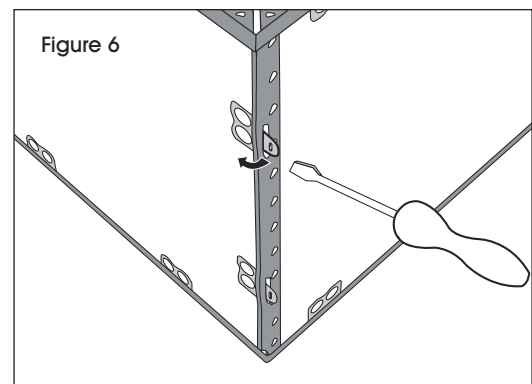
4. Secure second long panel to base and two short panels. (See Figure 4)



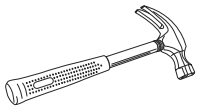
5. Ensure all panels are level, then place lid on top. (See Figure 5)



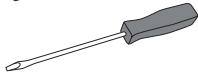
6. Bend back all tabs using a screwdriver or a hammer. (See Figure 6)



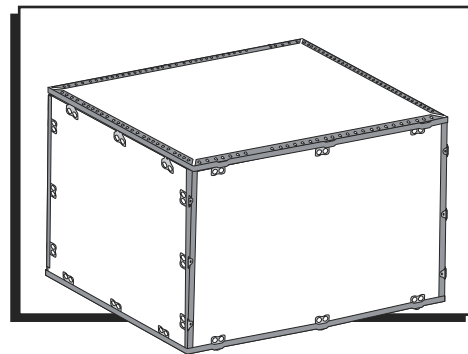
HERRAMIENTAS NECESARIAS



Martillo

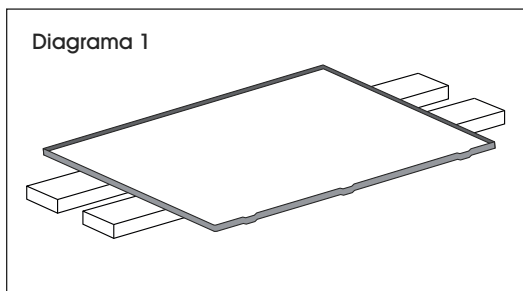


Desarmador

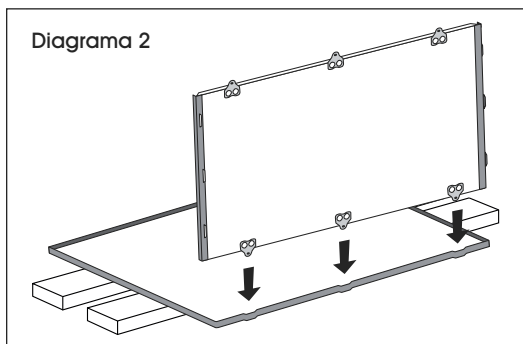


ENSAMBLE

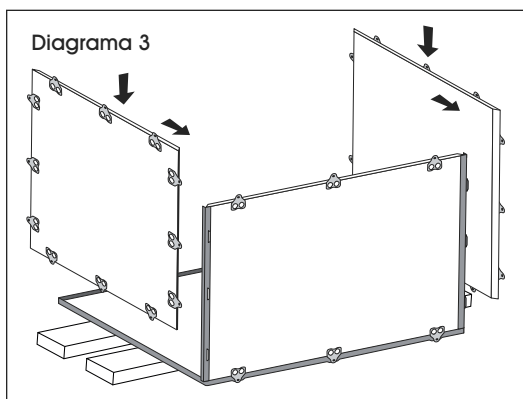
1. Eleve la base de manera que las pestañas puedan insertarse sin dañarlas. (Vea Diagrama 1)



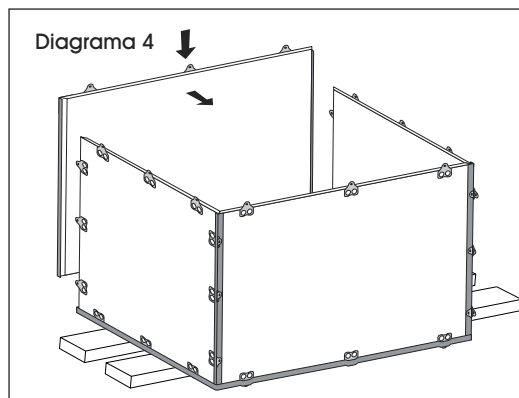
2. Fije un panel largo a la base. (Vea Diagrama 2)



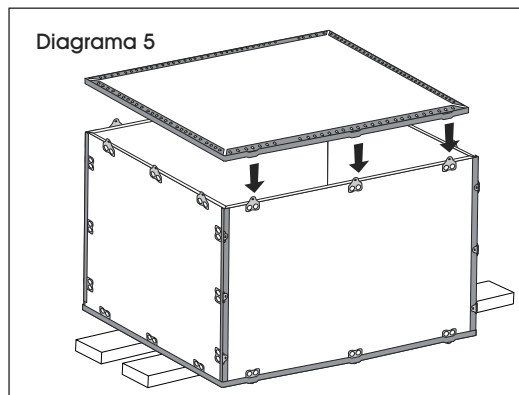
3. Fije los paneles cortos a la base y a los laterales del panel largo. (Vea Diagrama 3)



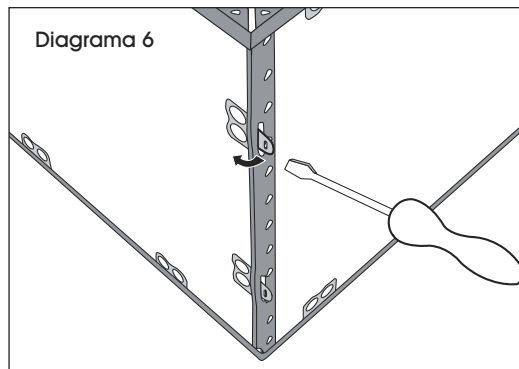
4. Fije el segundo panel largo a la base y a los dos paneles cortos. (Vea Diagrama 4)

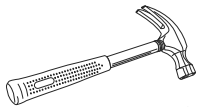


5. Cerciórese que todos los paneles están nivelados, luego coloque la tapa en la parte superior. (Vea Diagrama 5)

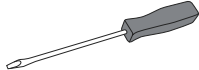


6. Doble hacia atrás todas las pestañas utilizando un desarmador o martillo. (Vea Diagrama 6)

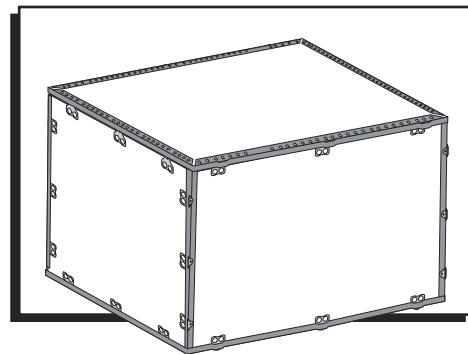


OUTILS REQUIS

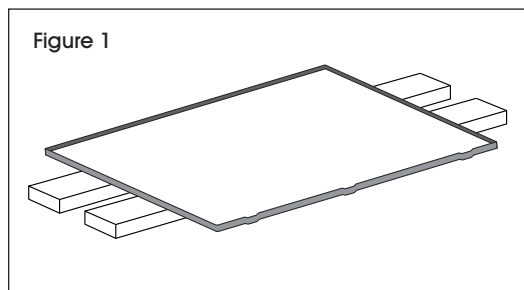
Marteau



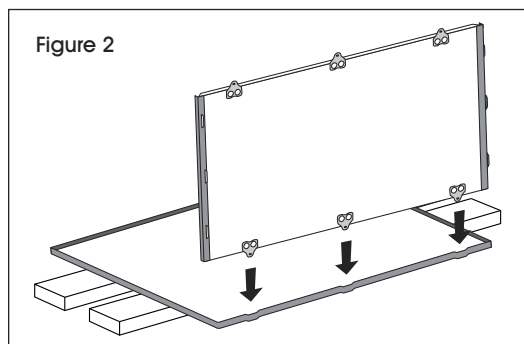
Tournevis

**MONTAGE**

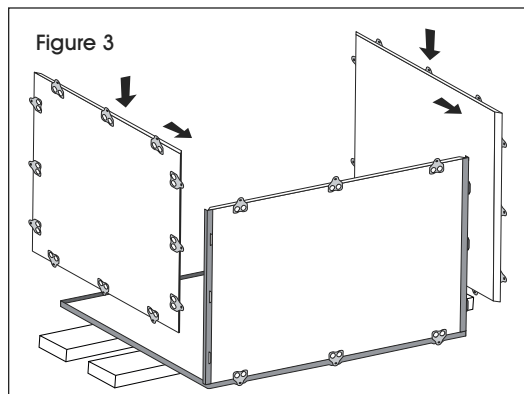
1. Surélevez la base afin d'insérer les languettes sans les endommager. (Voir Figure 1)



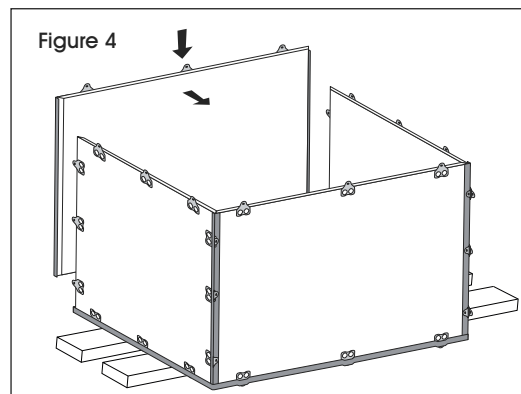
2. Fixez un panneau long à la base. (Voir Figure 2)



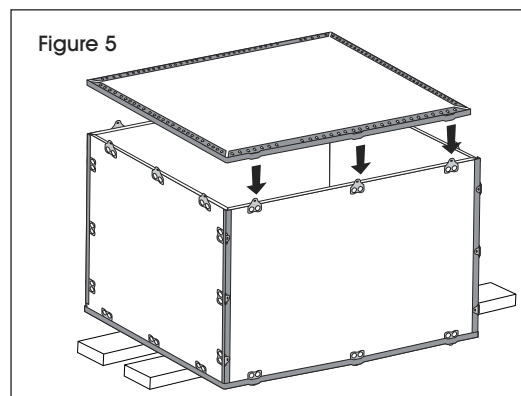
3. Fixez les panneaux courts à la base et aux parties latérales du panneau long. (Voir Figure 3)



4. Fixez le deuxième panneau long à la base et aux deux panneaux courts. (Voir Figure 4)



5. Assurez-vous que les panneaux sont de niveau, puis déposez le couvercle au-dessus. (Voir Figure 5)



6. Repliez toutes les languettes à l'aide d'un tournevis ou d'un marteau. (Voir Figure 6)

