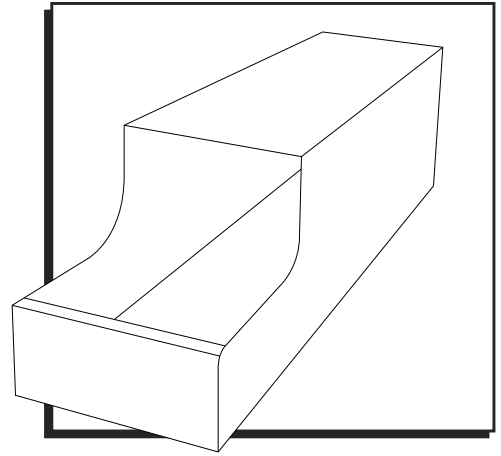


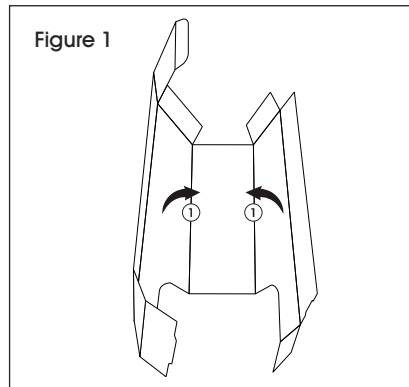
ULINE S-16302, S-16303, S-16304
S-16305, S-16306, S-16307
STACKABLE BIN

1-800-295-5510
uline.com

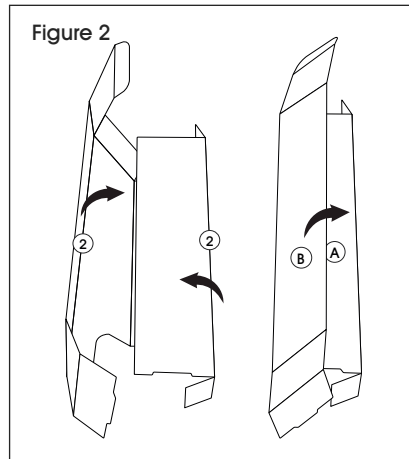


ASSEMBLY

1. Fold along scorelines 1. (See Figure 1)

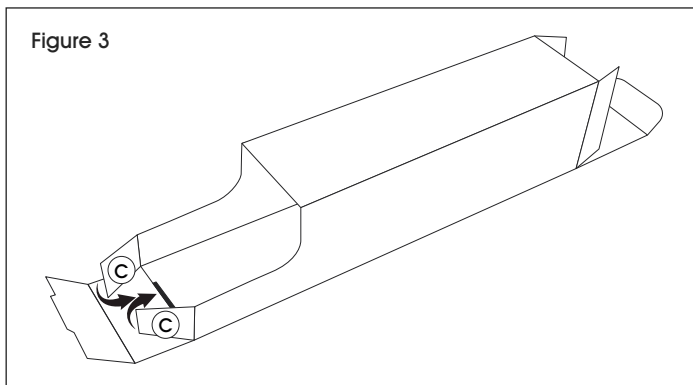


2. Fold along scorelines 2. Tuck A in (B should be on the outside). (See Figure 2)

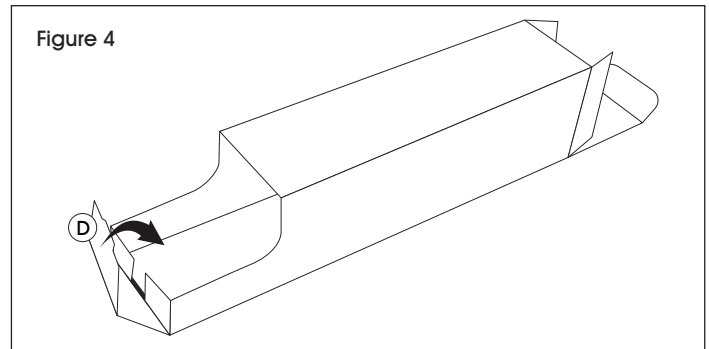


3. Flip bin over.

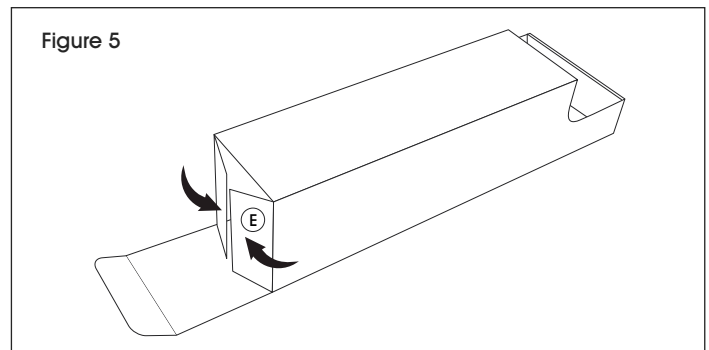
4. Fold in side flaps C. (See Figure 3)



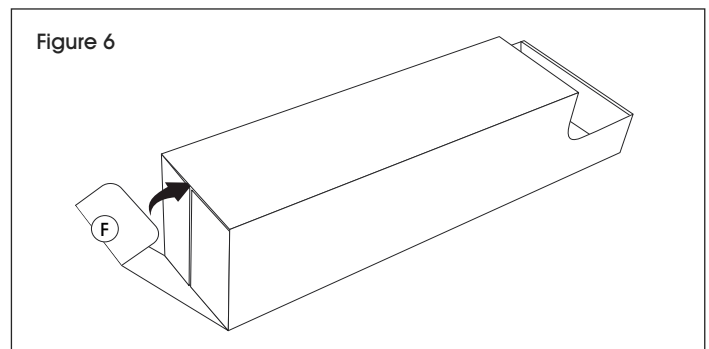
5. Fold D over the C side flaps, locking into place in the slot. (See Figure 4)

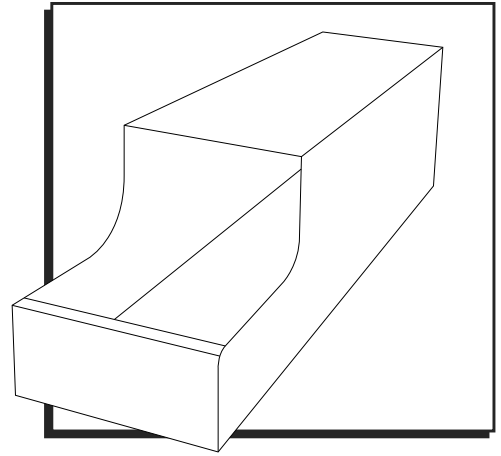


6. Fold in side flaps E. (See Figure 5)



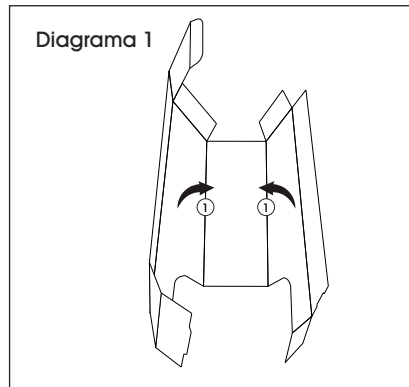
7. Fold F to form the back of the bin. Fold along top scoreline of F and tuck in. (See Figure 6)



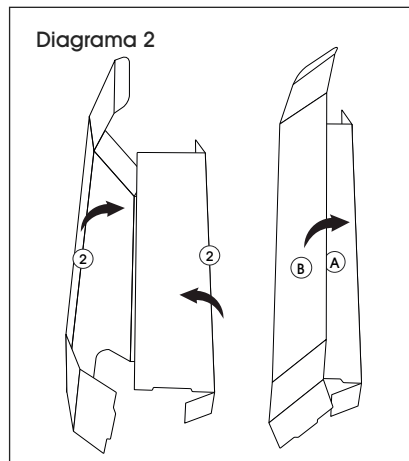


ENSAMBLE

1. Doble por las líneas marcadas con un 1. (Vea Diagrama 1)

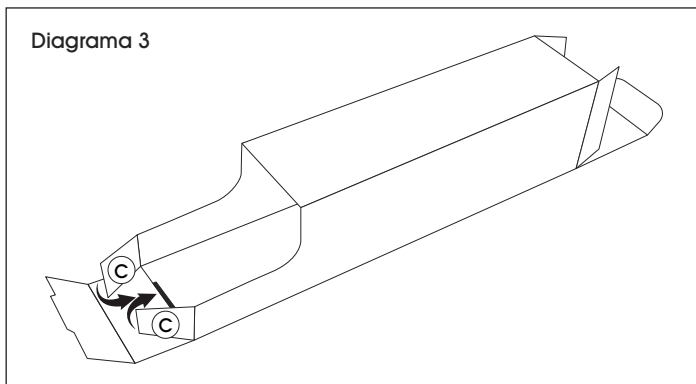


2. Doble por las líneas marcadas con un 2. Doble A hacia dentro (B debe quedar en el exterior). (Vea Diagrama 2)

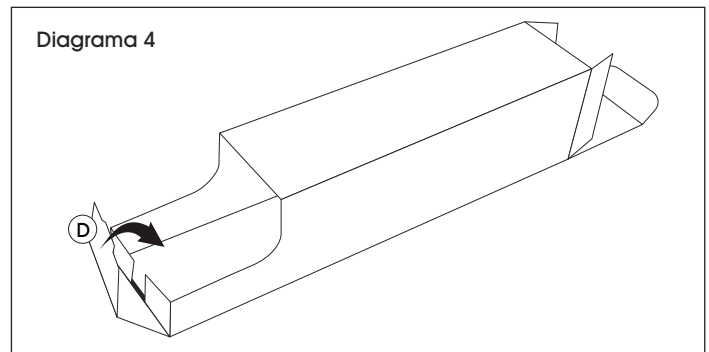


3. Voltee la gaveta.

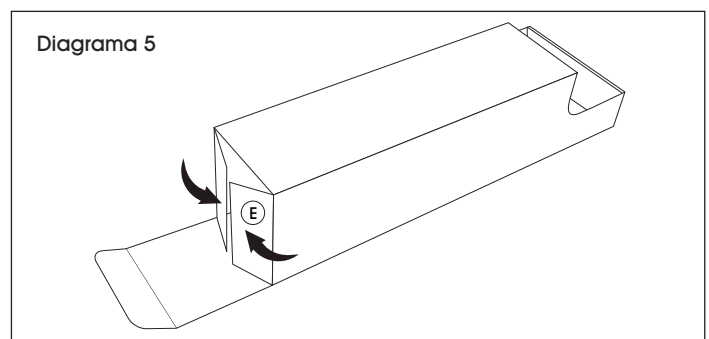
4. Doble las solapas laterales C hacia adentro. (Vea Diagrama 3)



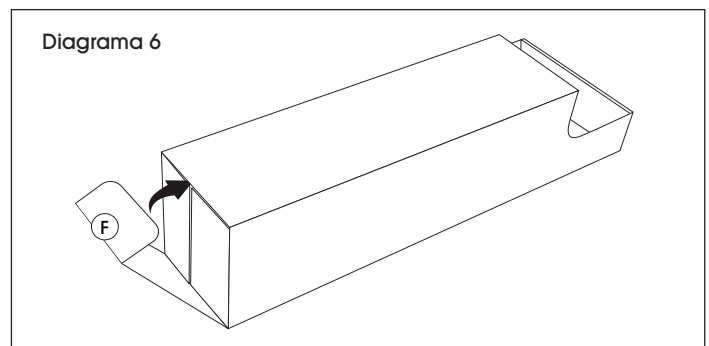
5. Doble D por encima de las solapas laterales C, trabándolas en su lugar en la ranura. (Vea Diagrama 4)

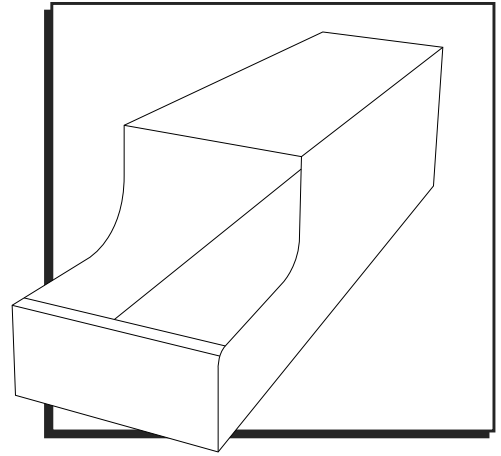


6. Doble hacia adentro las solapas laterales E. (Vea Diagrama 5)



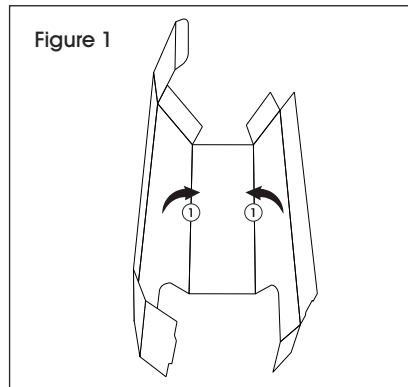
7. Doble F para formar la parte posterior de la gaveta. Doble por la línea marcada superior de F y doble hacia adentro. (Vea Diagrama 6)



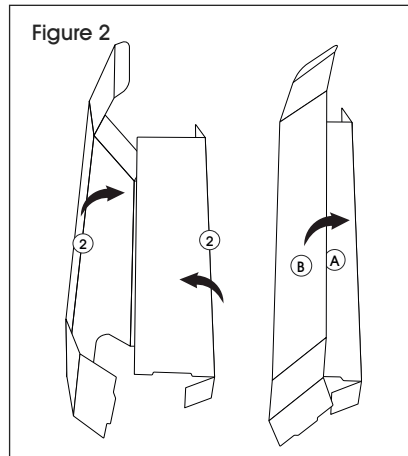


ASSEMBLAGE

1. Pliez le long des plis n° 1.
(Voir Figure 1)

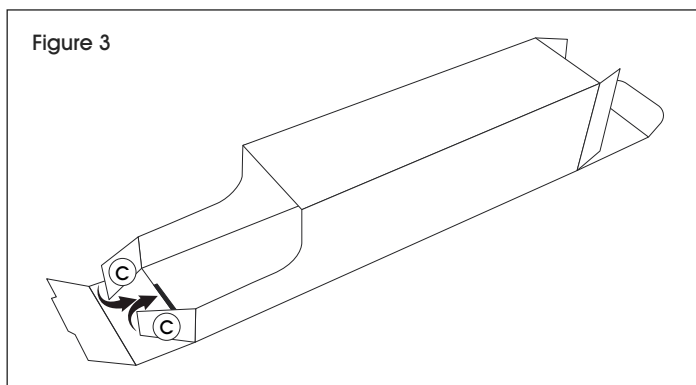


2. Pliez le long des plis n° 2. Rentrez le rabat A (B doit être à l'extérieur).
(Voir Figure 2)

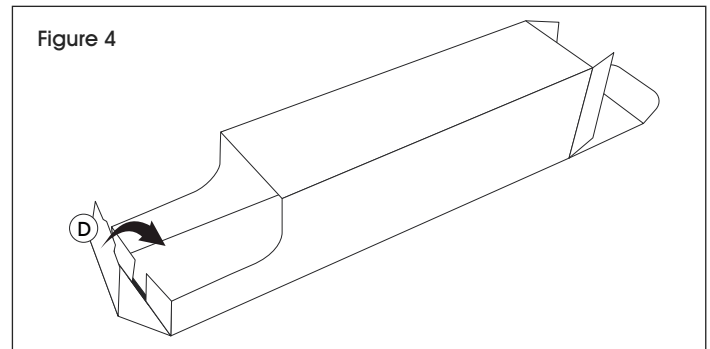


3. Retournez le bac.

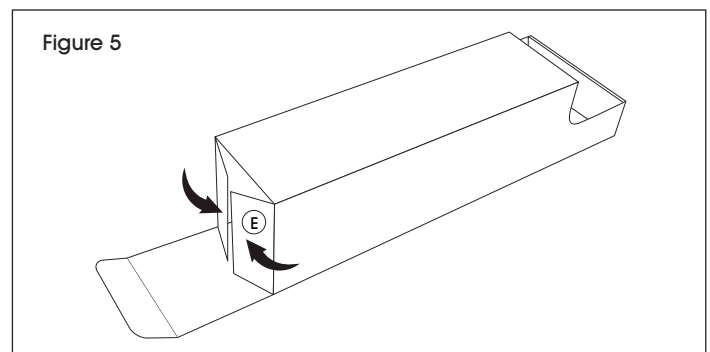
4. Pliez vers l'intérieur les rabats latéraux C.
(Voir Figure 3)



5. Pliez le rabat D par-dessus les rabats latéraux C, et emboîtez-le dans la fente.
(Voir Figure 4)



6. Pliez vers l'intérieur les rabats latéraux E.
(Voir Figure 5)



7. Pliez le rabat F pour former l'arrière du bac. Pliez le long du pli supérieur du rabat F, puis rentrez-le.
(Voir Figure 6)

