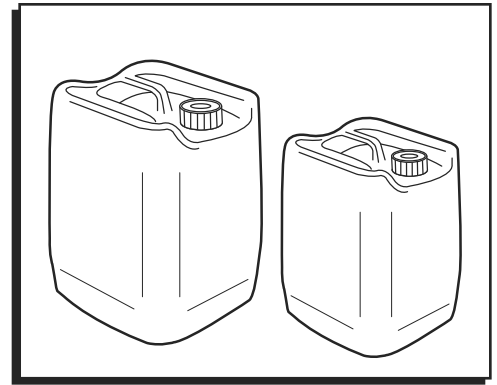


ULINE S-17470, S-17471
 S-22889, S-24575
JERRICANS

1-800-295-5510
 uline.com

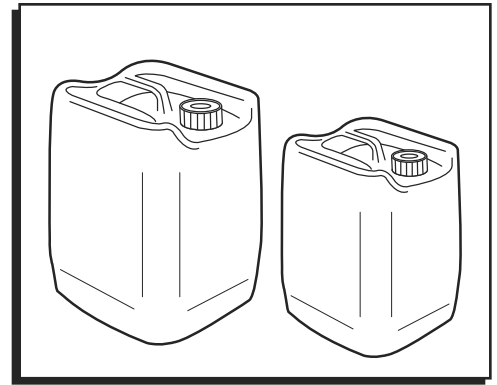


SPECIFICATIONS

#	DESCRIPTION	SIZE L x W x H	CAP DESCRIPTION	SEALING SURFACE	GASKET MATERIAL	CLOSING TORQUE
S-17470	2.5 Gallon Jerrican	9 x 8 x 11 1/2"	63 mm CAP W/3/4 NPT	Gasket	EPDM	150 in-lb
S-17471	5 Gallon Jerrican	11 x 10 x 14"	CAP 70 mm_NPT-CAP, GASKET	Gasket	EPDM	175 in-lb
S-17471	5 Gallon Jerrican	11 x 10 x 14"	CAP 22mm	Liner	F-217	25 in-lb
S-22889	1.25 Gallon Jerrican	8 x 6 1/2 x 9"	50 mm Tamper Evident Cap	Gasket	EPDM	70 - 150 in-lb
S-24575	7 Gallon Jerrican	11 x 10 x 20"	CAP 70 mm_NPT-CAP, GASKET	Gasket	EPDM	175 in-lb
S-24575	7 Gallon Jerrican	11 x 10 x 20"	CAP 22mm	Liner	F-217	25 in-lb



NOTE: These containers have been manufactured and certified in accordance with Performance Requirements of Part 178 Subpart M of Title 49 CFR. The chemical filler and the shipper may rely upon the marking as certification that the package meets the applicable UN performance standards. The shipper is responsible for ensuring the product is authorized in the package and must consult general shipper requirements, including Modal requirements. To meet UN standards, the package must be properly closed for shipment. Failure to follow the closure instructions, or substitution of packaging components other than those identified in the closure instructions will render the UN certification invalid.

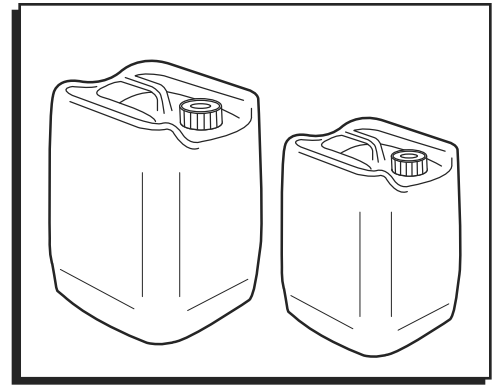


ESPECIFICACIONES

#	DESCRIPCIÓN	TAMAÑO LARGO X ANCHO X ALTO	DESCRIPCIÓN DE TAPA	SUPERFICIE DE SELLADO	MATERIAL DE LA JUNTA	TORQUE DE CIERRE
S-17470	Bidón de 9.5 litros (2.5 Galones)	22.9 x 20.3 x 29.2 cm (9 x 8 x 11 1/2")	TAPA de 63 mm W/3/4 NPT	Junta	EPDM	150 pulg./lb.
S-17471	Bidón de 18.9 litros (5 Galones)	27.9 x 25.4 x 35.6 cm (11 x 10 x 14")	TAPA de 70 mm_NPT, JUNTA	Junta	EPDM	175 pulg./lb.
S-17471	Bidón de 18.9 litros (5 Galones)	27.9 x 25.4 x 35.6 cm (11 x 10 x 14")	TAPA de 22 mm	Forro	F-217	25 pulg./lb.
S-22889	Bidón de 4.73 litros (1.25 Galones)	20.3 x 16.5 x 22.9 cm (8 x 6 1/2 x 9")	Tapa de 50 mm con Evidencia de Alteraciones	Junta	EPDM	70 - 150 pulg./lb.
S-24575	Bidón de 24.5 litros (7 Galones)	27.9 x 25.4 x 50.8 cm (11 x 10 x 20")	TAPA de 70 mm_NPT, JUNTA	Junta	EPDM	175 pulg./lb.
S-24575	Bidón de 24.5 litros (7 Galones)	27.9 x 25.4 x 50.8 cm (11 x 10 x 20")	TAPA de 22 mm	Forro	F-217	25 pulg./lb.



NOTA: Estos contenedores han sido fabricados y certificados de acuerdo con los Requisitos de Rendimiento de la Parte 178 Subparte M del Título 49 CFR. El relleno químico y la caja para envío podrían depender de la marca de certificación de que el empaque cumple con las normativas de rendimiento de la ONU aplicables. El remitente será responsable de garantizar que el producto esté autorizado en el paquete y deberá consultar los requisitos de envío generales, incluyendo los requisitos modales. Para cumplir con las normas de la ONU, el empaque debe estar debidamente sellado para su envío. Cualquier incumplimiento de las instrucciones de sellado o cualquier sustitución de los componentes del empaque que no sean los identificados en las instrucciones de cierre, invalidará la Certificación ONU.



SPÉCIFICATIONS

#	DESCRIPTION	DIMENSIONS L. x l. x H.	DESCRIPTION DU BOUCHON	SURFACE DE SCELLAGE	MATÉRIAU DU JOINT D'ÉTANCHÉITÉ	COUPLE DE FERMETURE
S-17470	Jerrican de 9,5 litres (2,5 gallons)	22,9 x 20,3 x 29,2 cm (9 x 8 x 11 1/2 po)	Bouchon W/3/4 NPT de 63 mm	Joint d'étanchéité	EPDM	16,9 N.m (150 lb-po)
S-17471	Jerrican de 18,9 litres (5 gallons)	27,9 x 25,4 x 35,6 cm (11 x 10 x 14 po)	Bouchon d'étanchéité NPT de 70 mm	Joint d'étanchéité	EPDM	19,7 N.m (175 lb-po)
S-17471	Jerrican de 18,9 litres (5 gallons)	27,9 x 25,4 x 35,6 cm (11 x 10 x 14 po)	Bouchon de 22 mm	Doubleure	F-217	2,8 N.m (25 lb-po)
S-22889	Jerrican de 4,7 litres (1,25 gallon)	20,3 x 16,50 x 22,9 cm (8 x 6 1/2 x 9 po)	Bouchon inviolable de 50 mm	Joint d'étanchéité	EPDM	7,9 à 16,9 N.m (70 à 150 lb-po)
S-17471	Jerrican de 24,5 litres (7 gallons)	27,9 x 25,4 x 50,8 cm (11 x 10 x 20 po)	Bouchon d'étanchéité NPT de 70 mm	Joint d'étanchéité	EPDM	19,7 N.m (175 lb-po)
S-17471	Jerrican de 24,5 litres (7 gallons)	27,9 x 25,4 x 50,8 cm (11 x 10 x 20 po)	Bouchon de 22 mm	Doubleure	F-217	25 N.m (70 à 150 lb-po)



REMARQUE : Ces contenants ont été fabriqués et certifiés conformément aux exigences de rendement de la norme 178 sous-partie M du titre 49 CFR. L'expéditeur et la personne chargée de remplir le contenant avec du produit chimique peuvent se référer à l'étiquetage en guise d'attestation que l'emballage est conforme aux normes de rendement applicables de l'ONU. L'expéditeur est responsable d'assurer que le produit à expédier est conforme aux exigences de l'emballage et doit se référer aux exigences générales en matière d'expédition, y compris les exigences modales. Afin de satisfaire aux normes de l'ONU, cet emballage doit être correctement fermé pour expédition. Le défaut de suivre les directives de fermeture, ou le remplacement de composants de l'emballage par d'autres que ceux indiqués dans les directives de fermeture, invalideront la certification de l'ONU.