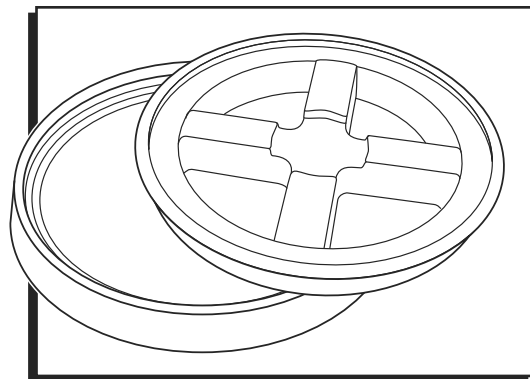


ULINE S-17945, S-20537

GAMMA SEAL LID

1-800-295-5510
uline.com



TOOL NEEDED



Rubber Mallet

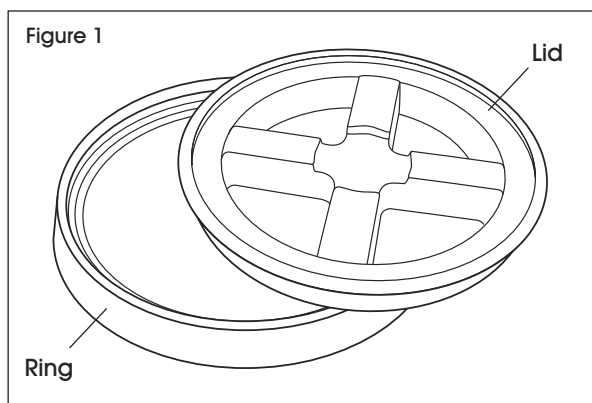
ASSEMBLY

TO ATTACH LID

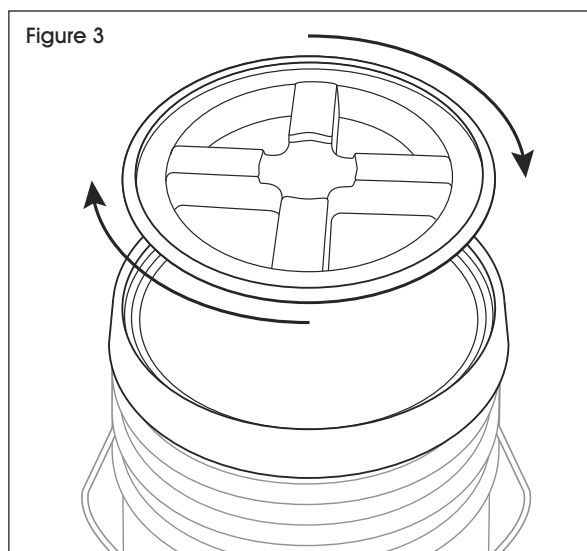
Using proper closing equipment, such as a plate or roller closure, is recommended. If this equipment is not available, follow the instructions below.

ALIGN AND SECURE LID

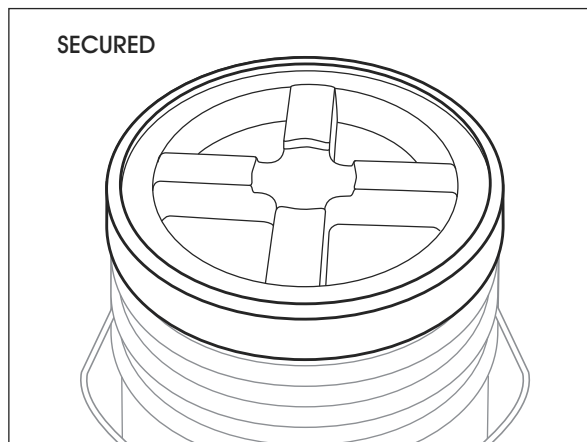
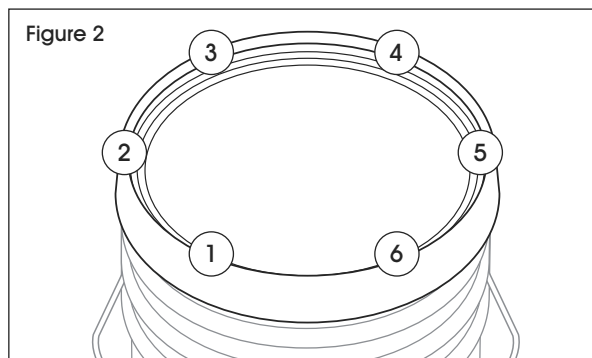
1. Separate lid from ring. (See Figure 1)



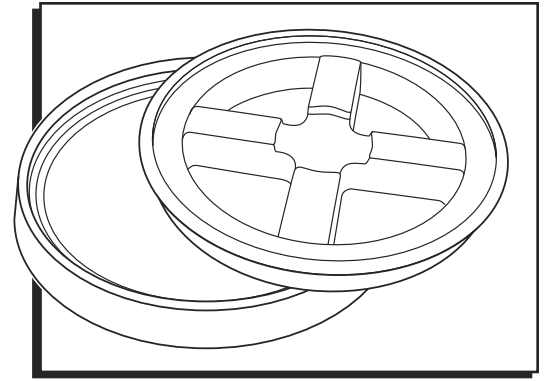
3. Screw on lid. (See Figure 3)



2. Put ring on pail and use a rubber mallet to secure, starting at point 1. Work clockwise around the ring tapping down each numbered point until the ring snaps in place. (See Figure 2)



 **NOTE: Ring is permanent once attached to pail.**

**HERRAMIENTA NECESARIA**

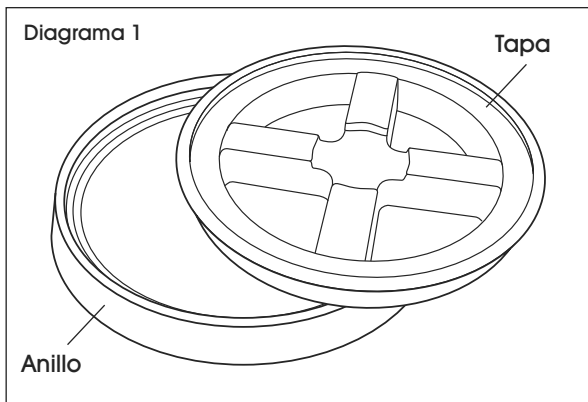
Mazo de Caucho

ENSAMBLE**FIJAR LA TAPA**

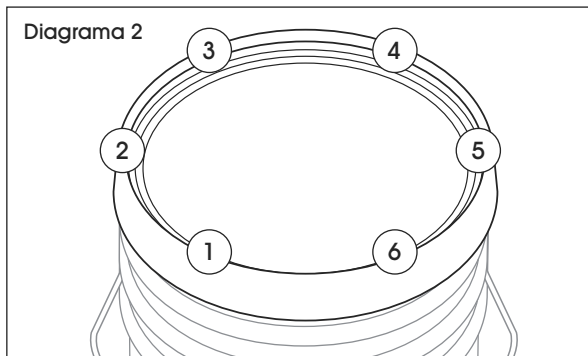
Se recomienda utilizar la herramienta de cierre adecuada, como un cierre con placa o rodillo. Si esta herramienta no está disponible, siga las instrucciones siguientes.

ALINEAR Y ASEGURAR LA TAPA

1. Separe la tapa del anillo. (Vea Diagrama 1)

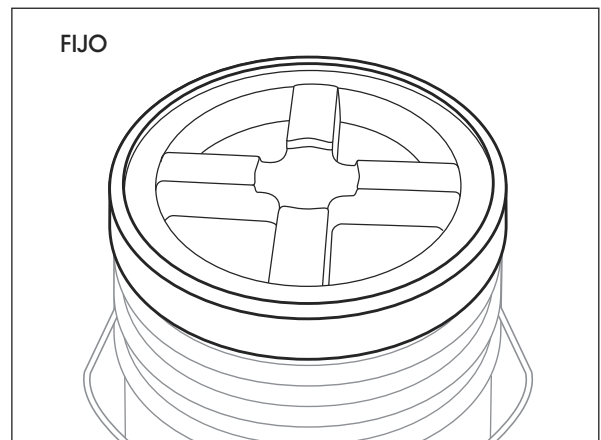
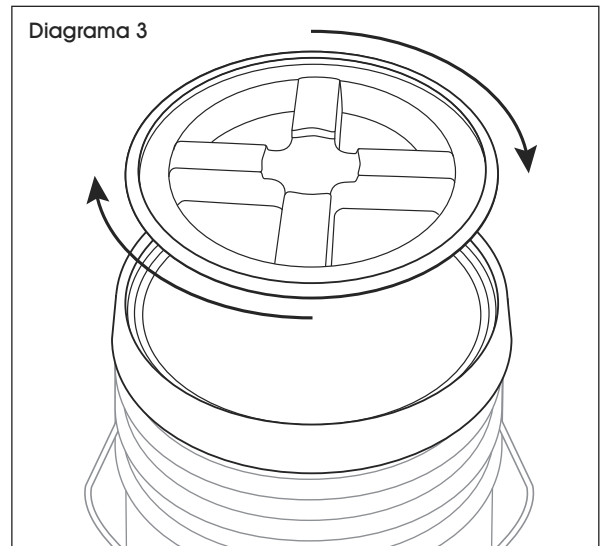


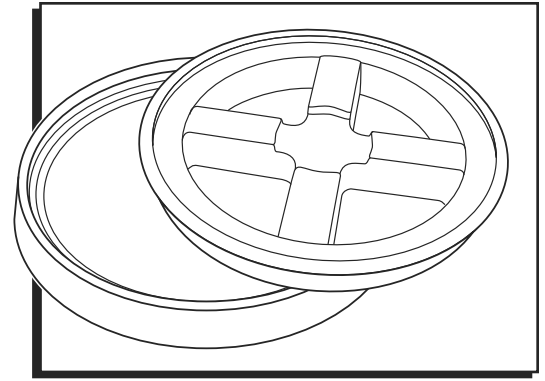
2. Coloque el anillo en la cubeta y utilice un mazo de caucho para asegurarlo; empiece en el punto 1. Trabaje en el sentido de las manecillas del reloj golpeando cada punto numerado hasta que el anillo encaje en su lugar. (Vea Diagrama 2)



 **NOTA:** El anillo se vuelve permanente cuando se une a la cubeta.

3. Enrosque la tapa. (Vea Diagrama 3)

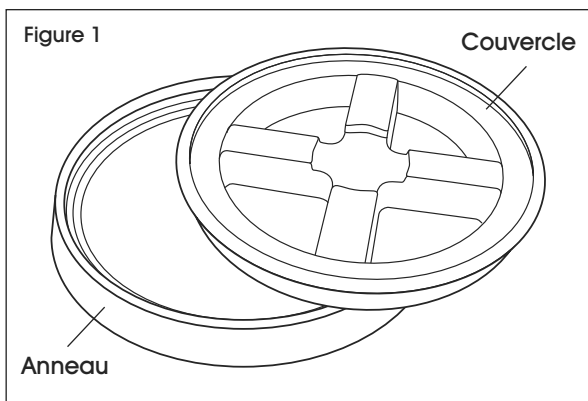


**GAMMA SEAL –
COUVERCLE HERMÉTIQUE****OUTIL REQUIS**Maillet en
caoutchouc**ASSEMBLAGE****POUR FIXER LE COUVERCLE**

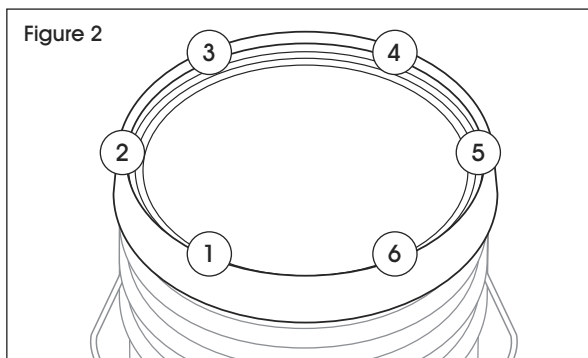
Il est recommandé d'utiliser un appareil de fermeture approprié, tel qu'une plaque ou un système de fermeture à rouleaux. Si vous n'avez pas accès à ce matériel, suivez les directives ci-dessous.

ALIGNEMENT ET FIXATION DU COUVERCLE

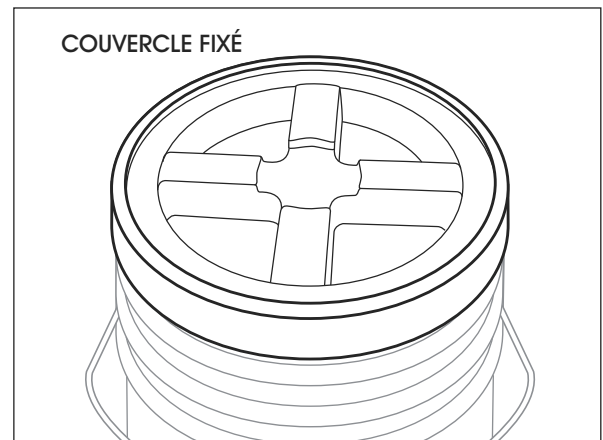
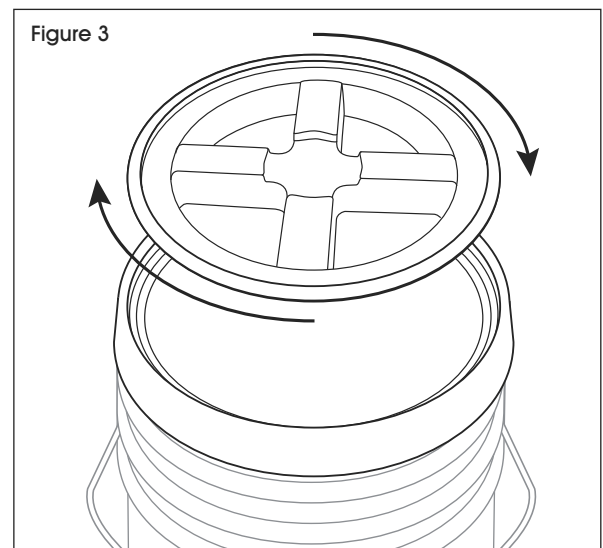
1. Séparez le couvercle de l'anneau. (Voir Figure 1)



2. Mettez l'anneau sur le seau et utilisez un maillet en caoutchouc pour le fixer, en commençant par le point n° 1. En suivant le contour de l'anneau dans le sens horaire, tapez sur chaque point numéroté jusqu'à ce que l'anneau s'emboîte et se mette en place. (Voir Figure 2)



3. Vissez le couvercle. (Voir Figure 3)



 **REMARQUE :** Une fois fixé au seau, l'anneau y reste en permanence.