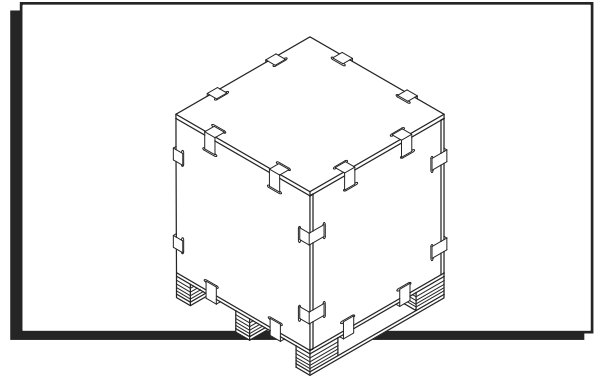


ULINE S-18249
S-18995
**HEAVY DUTY
WOOD CRATE**

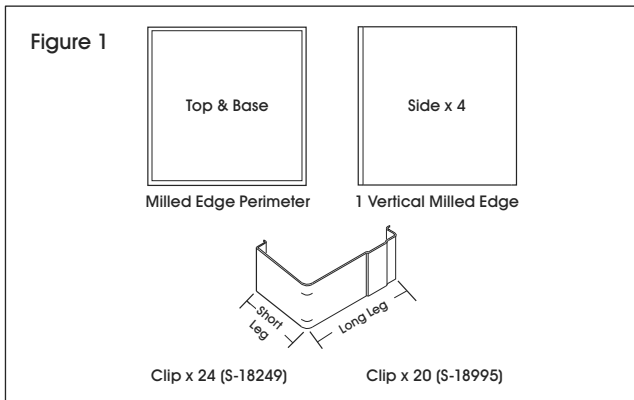
1-800-295-5510
uline.com

Para Español, vea páginas 3-4.
Pour le français, consulter les pages 5-6.

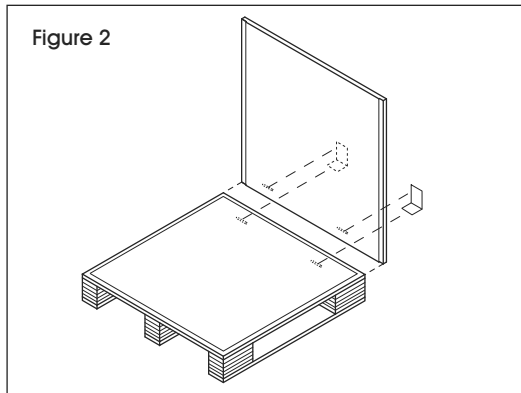


ASSEMBLY

1. Identify boards and clip leg lengths. (See Figure 1)

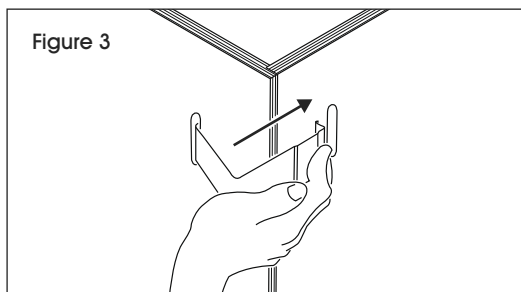


2. Attach milled-edge side to base with clips. (See Figure 2)

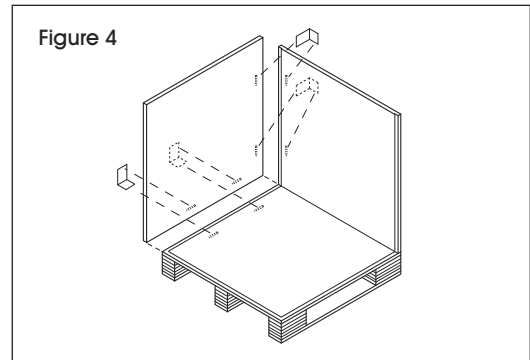


 **NOTE:** Always wear safety glasses when installing or removing clips.

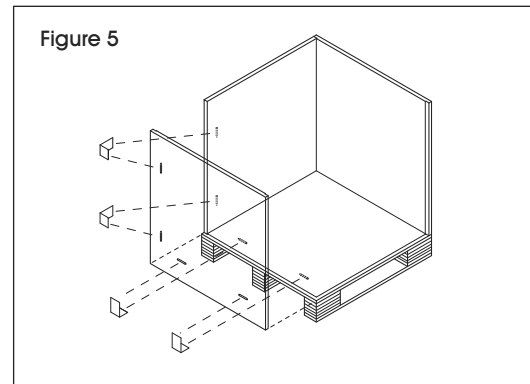
3. Attach clip so that the long leg spans across the edge of the overlapping board. Push the knee of the clip until it snaps into slot. (See Figure 3)



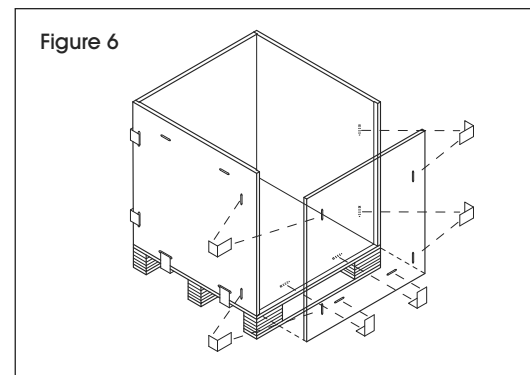
4. Attach side to side and base. (See Figure 4)



5. Attach side to side and base. (See Figure 5)

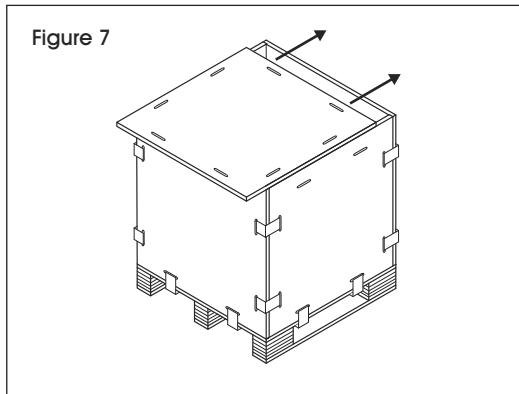


6. Attach side to both sides and base. (See Figure 6)

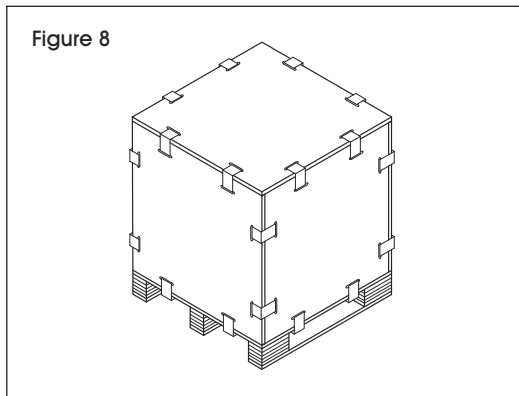


ASSEMBLY CONTINUED

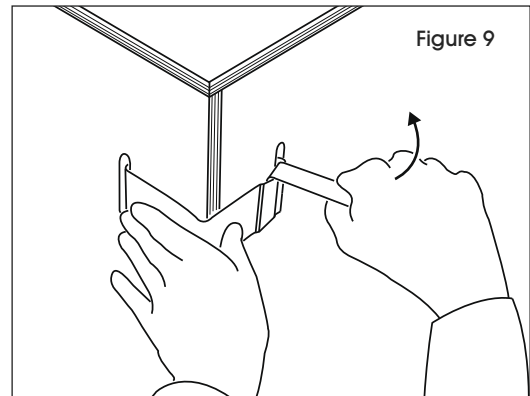
7. Fit top between the two sides and slide into place. (See Figure 7)



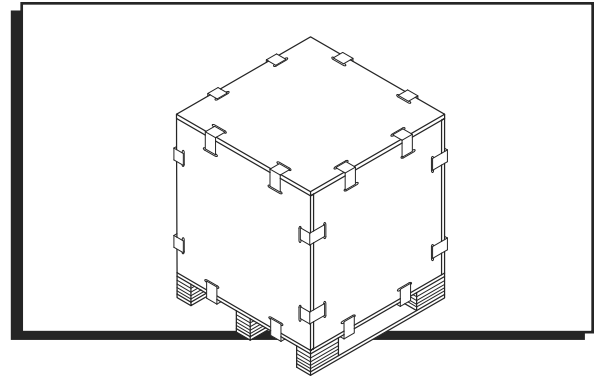
8. Be sure top is fully seated, then attach with remaining clips. (See Figure 8)



9. To remove, insert tool into raised pocket on long leg of clip and rotate tool towards center of panel. (See Figure 9)

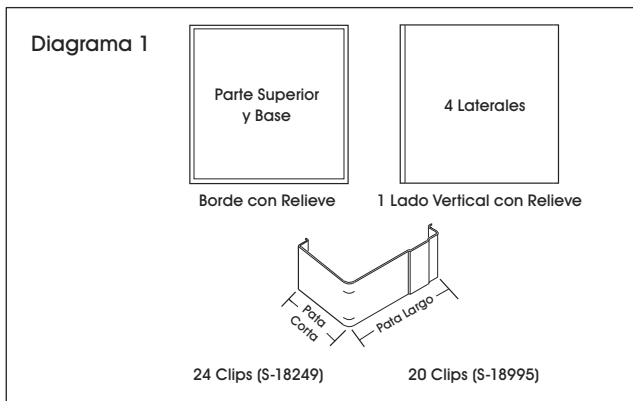


NOTE: Always cover clip with hand when removing.

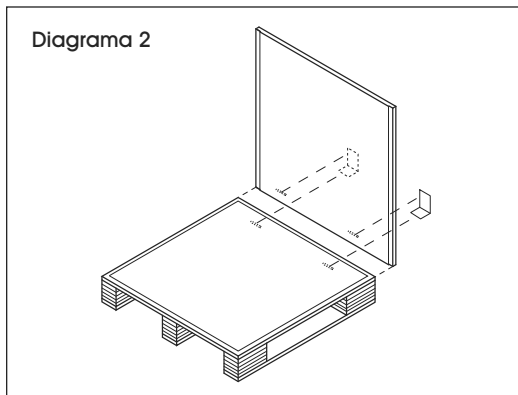


ENSAMBLE

1. Identifique los paneles y las longitudes de los lados de los clips. (Vea Diagrama 1)

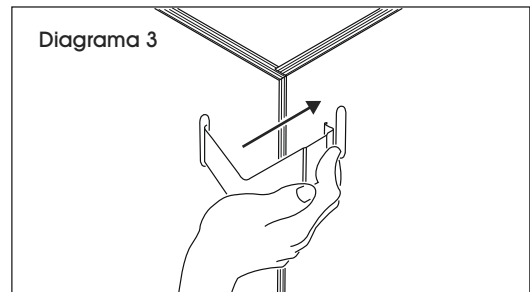


2. Fije el lado con relieve del lateral a la base usando clips. (Vea Diagrama 2)

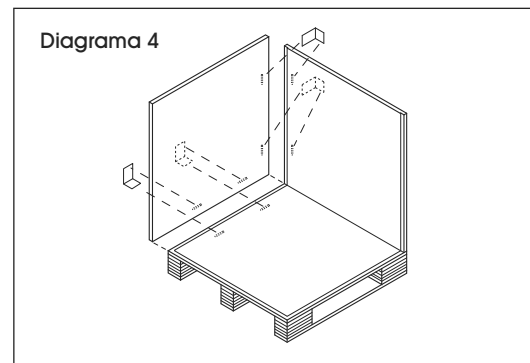


NOTA: Use siempre lentes de seguridad para colocar o quitar los clips.

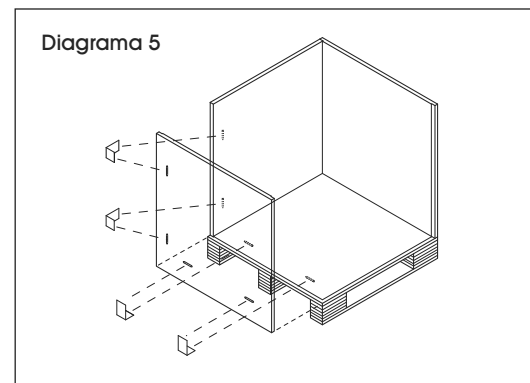
3. Fije el clip de forma que la pata larga cubra el borde del panel que se superpone. Empuje el centro del clip hasta que se inserte a presión en la ranura. (Vea Diagrama 3)



4. Fije el lateral al lateral y a la base. (Vea Diagrama 4)

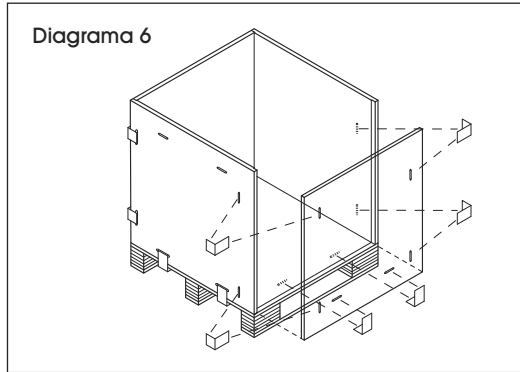


5. Fije el lateral al lateral y a la base. (Vea Diagrama 5)

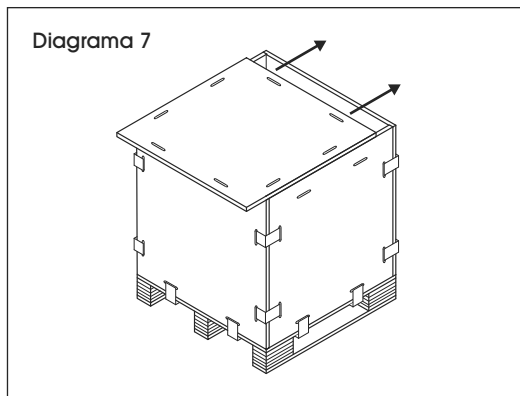


CONTINUACIÓN DEL ENSAMBLE

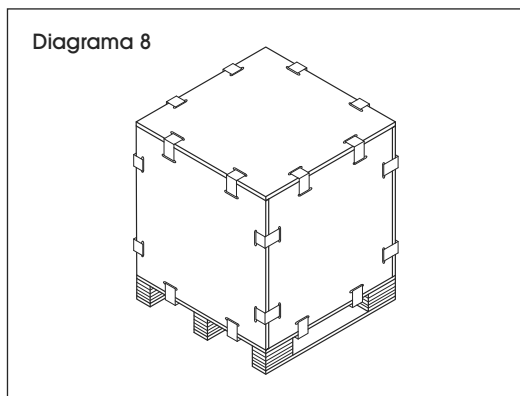
6. Fije el lateral a ambos laterales y a la base.
(Vea Diagrama 6)



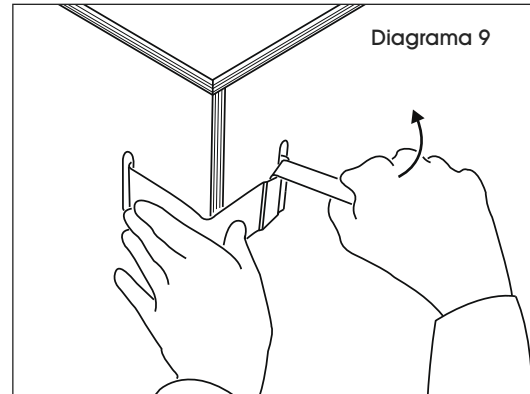
7. Inserte la parte superior entre ambos laterales y deslícela para colocarla en su lugar. (Vea Diagrama 7)



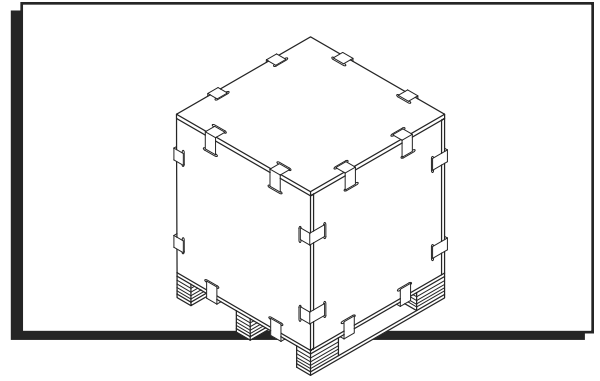
8. Asegúrese de que la parte superior esté bien colocada y luego fíjela con los clips restantes.
(Vea Diagrama 6)



9. Para quitar, inserte una herramienta en la abertura elevada de la pata larga del clip y gire la herramienta hacia el centro del panel. (Vea Diagrama 9)

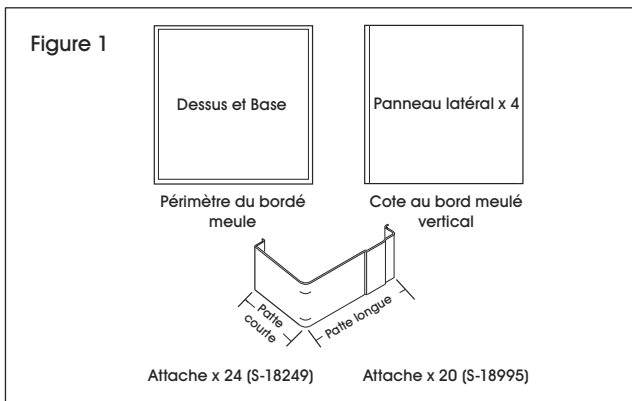


NOTA: Cuando vaya a quitar un clip, cúbralo siempre con la mano.

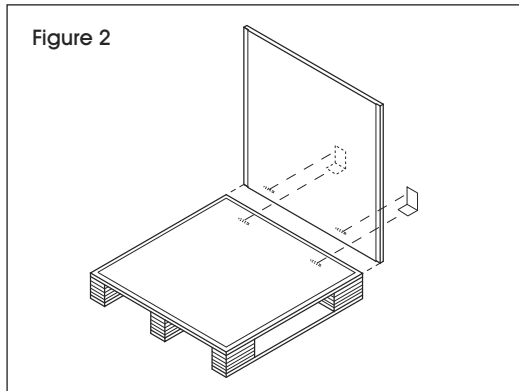



MONTAGE

1. Identifiez les différentes longueurs de panneaux et d'attaches. (Voir Figure 1)

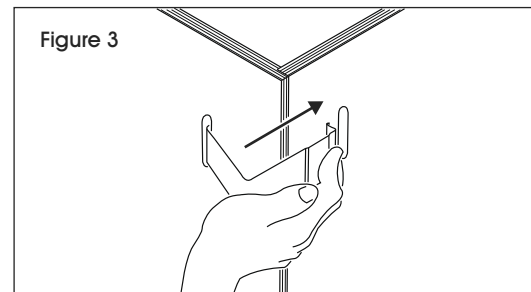


2. Fixez à la base un panneau latéral au bord meulé à l'aide d'attaches. (Voir Figure 2)

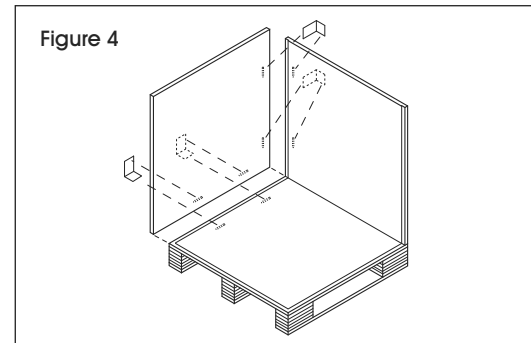


 **REMARQUE:** Portez toujours des lunettes de sécurité lorsque vous installez ou retirez des attaches.

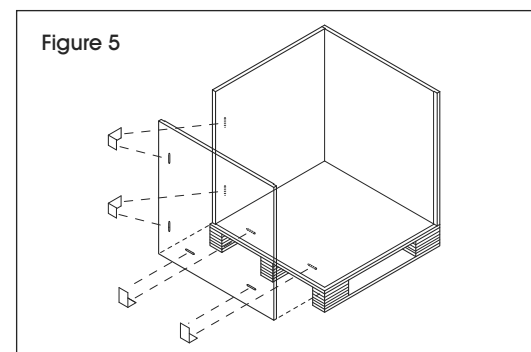
3. Fixez l'attache de façon à ce que la patte longue repose sur le panneau recouvrant l'angle. Poussez le genou de l'attache jusqu'à ce qu'elle s'enclenche dans la fente. (Voir Figure 3)



4. Fixez un panneau latéral au panneau latéral et à la base. (Voir Figure 4)

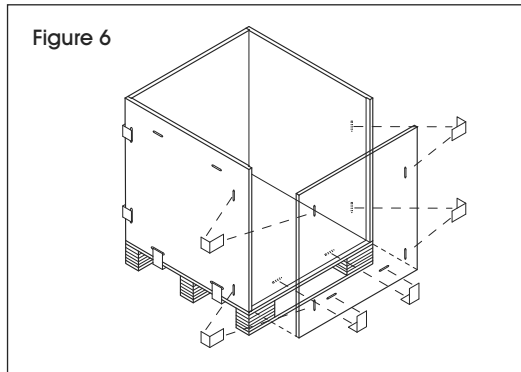


5. Fixez un panneau latéral au panneau latéral et à la base. (Voir Figure 5)

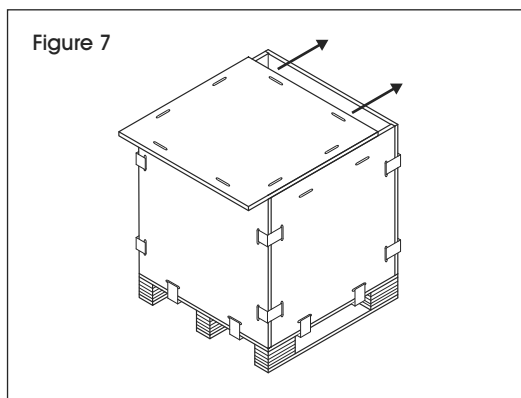


MONTAGE SUITE

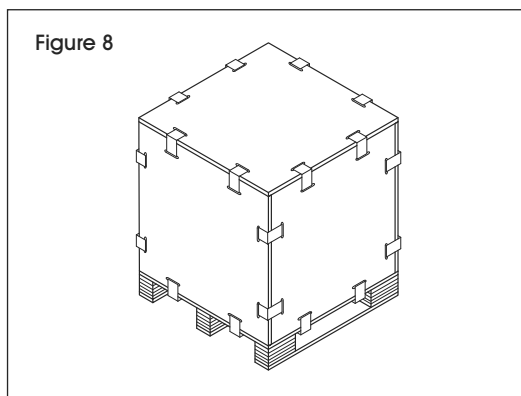
6. Fixez un panneau latéral aux deux panneaux latéraux et à la base. (Voir Figure 6)



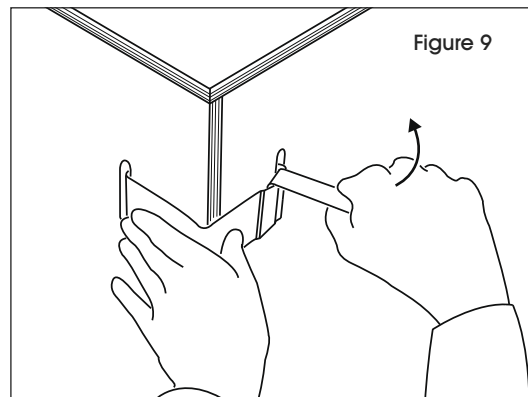
7. Installez le dessus entre les deux panneaux latéraux en le faisant glisser à sa place. (Voir Figure 7)



8. Assurez-vous que le dessus est bien entré en place, puis fixez-le à l'aide des attaches restantes. (Voir Figure 8)



9. Pour enlever l'attache, insérez l'outil dans la fente surélevée de la patte longue et tournez l'outil vers le centre du panneau. (Voir Figure 9)



REMARQUE: Maintenez toujours votre main sur l'attache au moment de la retirer.