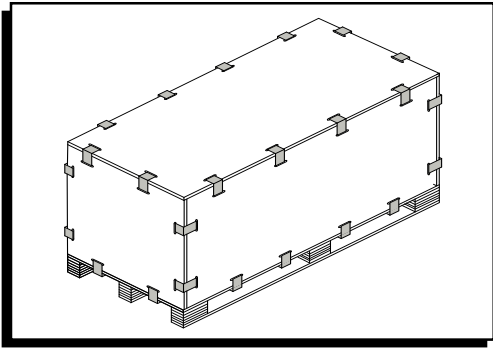


# ULINE S-18250, S-23282 HEAVY DUTY WOOD CRATE

1-800-295-5510  
uline.com



## PARTS



Milled Edge Perimeter

Top and Base



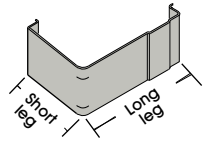
No Milled Edge

Side x 2



2 Vertical Milled Edges

End x 2



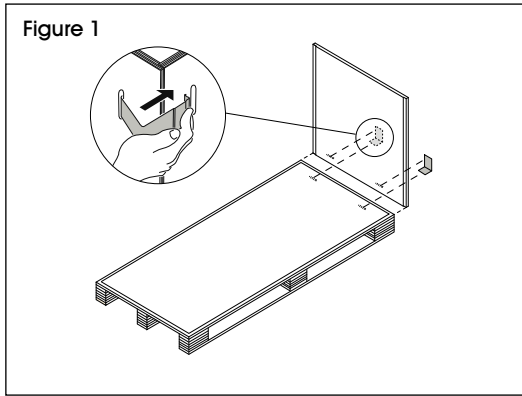
Short leg

Long leg

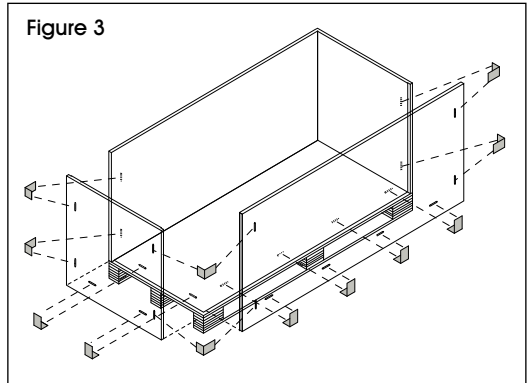
Clip x 32


## ASSEMBLY

1. Attach end to base with clips. (See Figure 1)



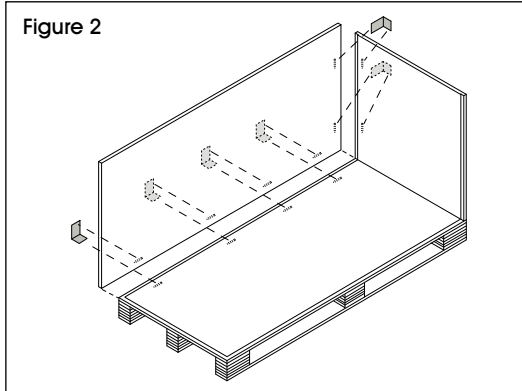
3. Repeat steps 1-2 for remaining side and end panels. (See Figure 3)



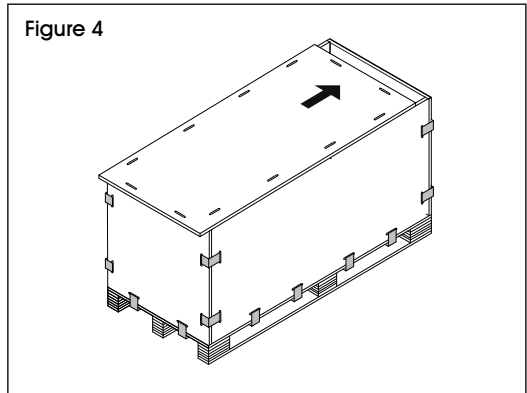
 **NOTE:** Attach clip so the long leg spans across the edge of the overlapping board. Push the knee of the clip until it snaps into slot.

 **NOTE:** Always wear safety glasses when installing or removing clips.

2. Attach side to end and base. (See Figure 2)



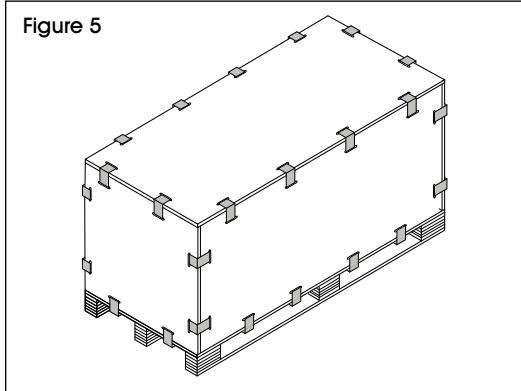
4. Fit top between the two sides and slide into place. (See Figure 4)



## ASSEMBLY CONTINUED

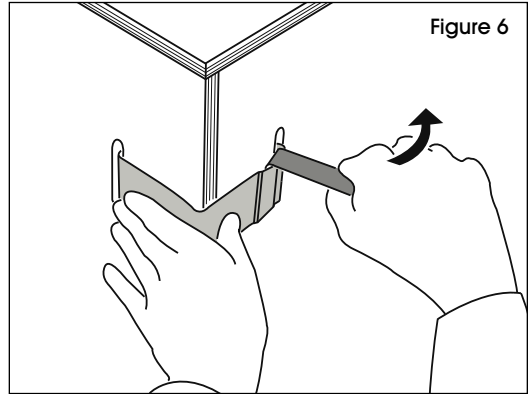
5. Ensure top is fully seated, then attach with remaining clips. (See Figure 5)

Figure 5



6. To remove clips, insert tool into raised pocket on long leg of clip and rotate tool toward center of panel. (See Figure 6)

Figure 6



**NOTE:** Always cover clip with hand when removing.

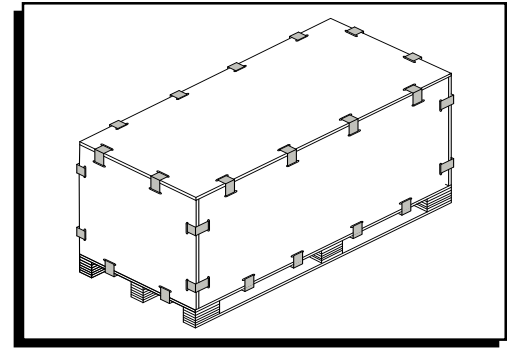
**ULINE**

1-800-295-5510  
uline.com

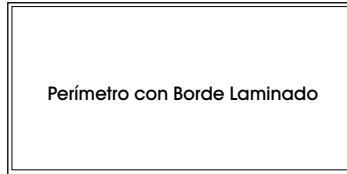
**ULINE** S-18250, S-23282

**CAJA DE MADERA  
PARA USO PESADO**

800-295-5510  
uline.mx

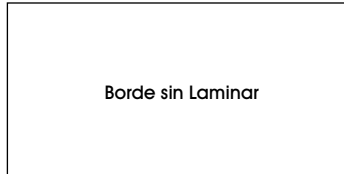


## PARTES



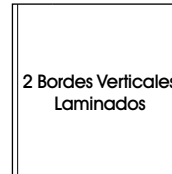
Perímetro con Borde Laminado

Parte Superior y Base



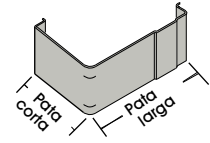
Borde sin Laminar

2 Laterales



2 Bordos Verticales  
Laminados

2 Extremos

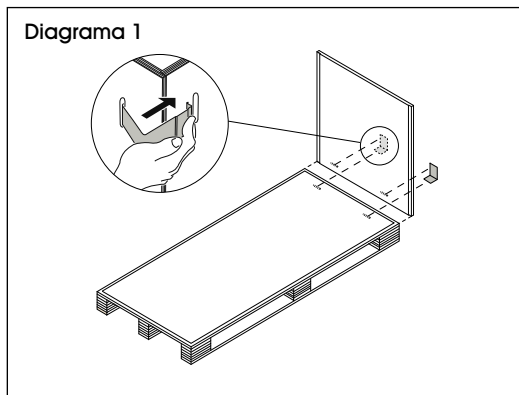


Pata Corta  
Pata Larga

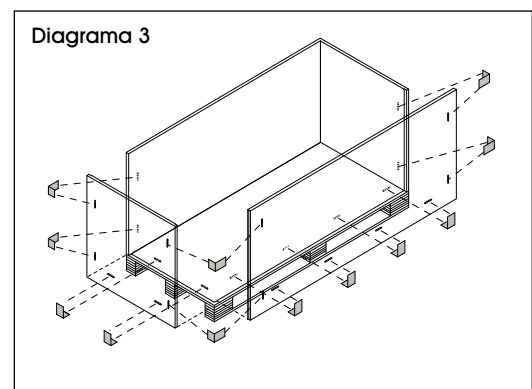
32 Clips

## ENSAMBLE

1. Fije el extremo a la base usando clips.  
(Vea Diagrama 1)



3. Repita los pasos 1-2 para los paneles lateral y extremo restantes. (Vea Diagrama 3)

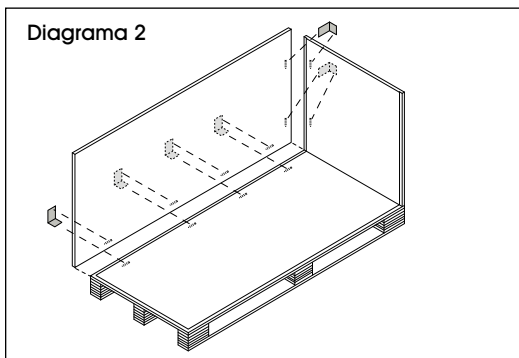


**NOTA:** Fije el clip de forma que la pata larga cubra el borde del tablero de superposición. Empuje el centro del clip hasta que se inserte a presión en la ranura.

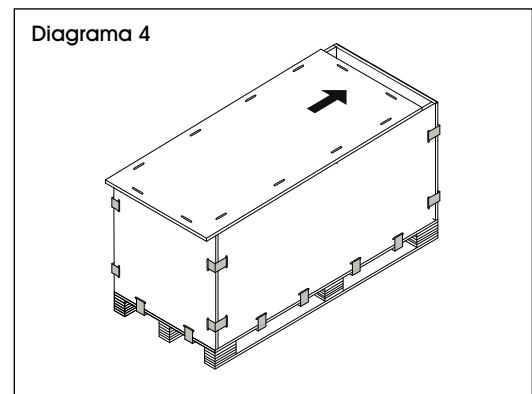


**NOTA:** Use siempre lentes de seguridad para colocar o quitar los clips.

2. Fije el lateral al extremo y la base. (Vea Diagrama 2)

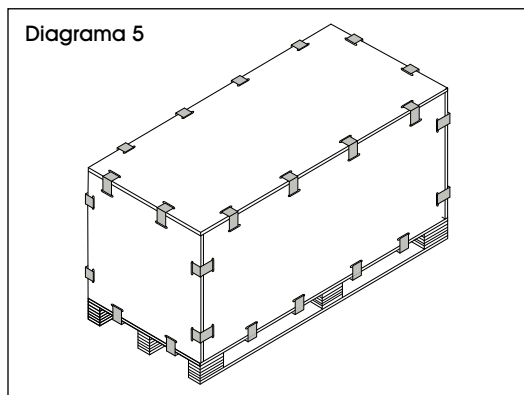


4. Inserte la tapa entre los dos lados y deslícela para colocarla en su lugar. (Vea Diagrama 4)

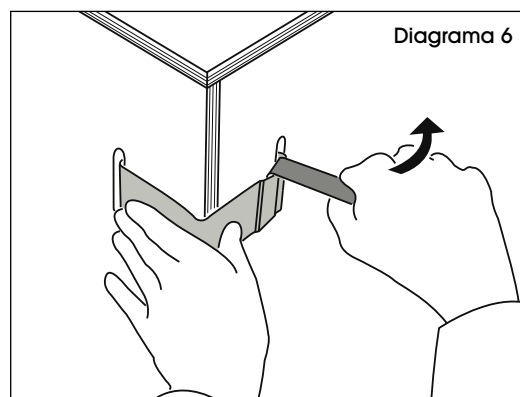


## CONTINUACIÓN DE ENSAMBLE

5. Asegúrese de que la tapa esté bien colocada y luego fíjela con los clips restantes. (Vea Diagrama 5)



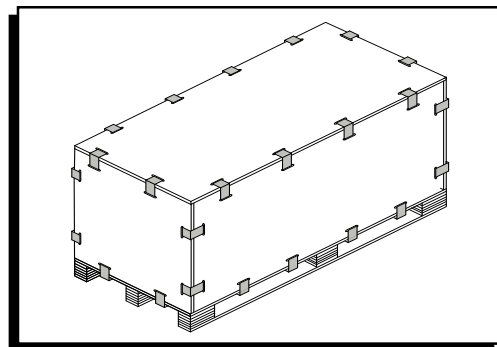
6. Para retirar los clips, inserte la herramienta en el espacio elevado en la pata larga del clip y gire la herramienta hacia el centro del panel. (Vea Diagrama 6)



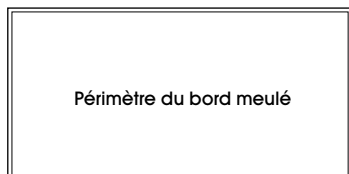
**NOTA:** Cuando vaya a quitar un clip cúbralo siempre con la mano.

**ULINE**

800-295-5510  
uline.mx

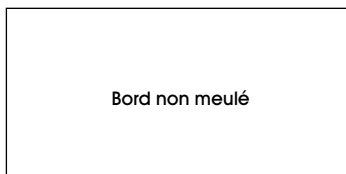


## PIÈCES



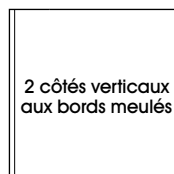
Périmètre du bord meulé

Dessus et base



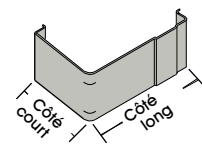
Bord non meulé

Panneau latéral x 2



2 côtés verticaux  
aux bords meulés

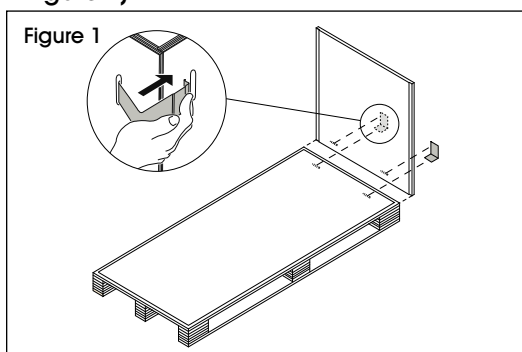
Extrémité x 2



Attache x 32

## MONTAGE

1. Fixez une extrémité à la base à l'aide d'attaches. (Voir Figure 1)

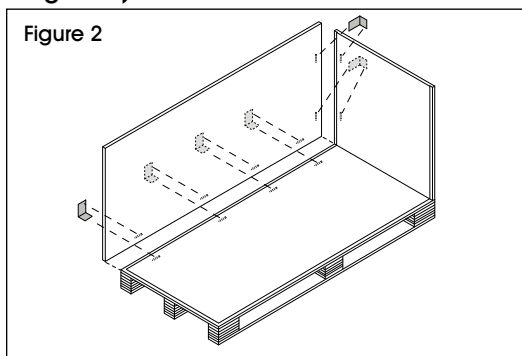


**REMARQUE :** Fixez les attaches de façon à ce que le côté long s'étende par dessus le bord des panneaux qui se chevauchent. Poussez la jointure de l'attache jusqu'à ce qu'elle s'enclenche dans la fente.

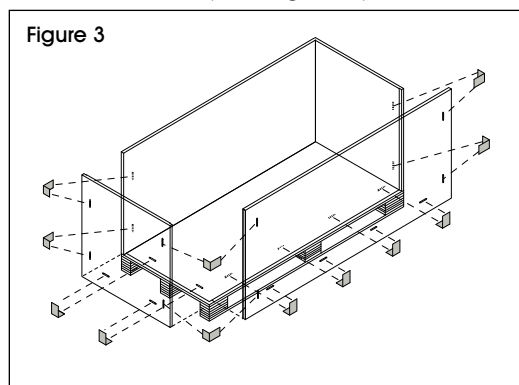


**REMARQUE :** Portez toujours des lunettes de sécurité lorsque vous installez ou retirez des attaches.

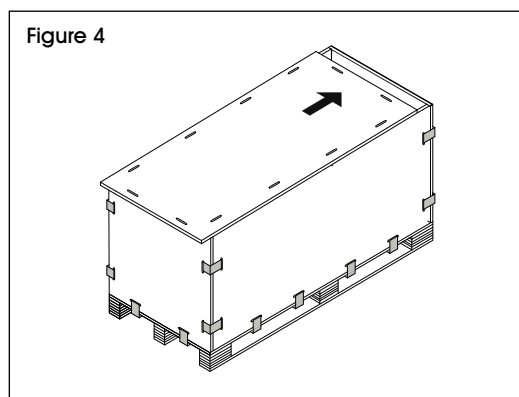
2. Fixez un panneau latéral à l'extrémité et à la base. (Voir Figure 2)



3. Répétez les étapes 1 et 2 pour le panneau latéral et l'extrémité restants. (Voir Figure 3)



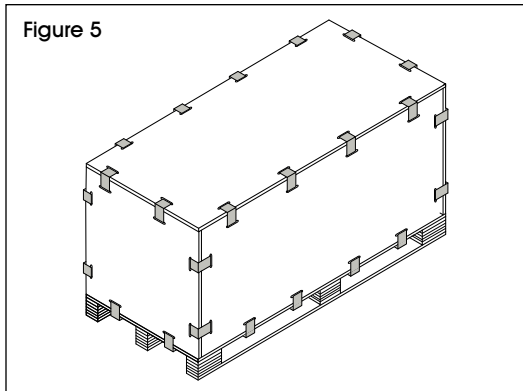
4. Déposez le dessus entre les deux panneaux latéraux et glissez-le en place. (Voir Figure 4)



## MONTAGE SUITE

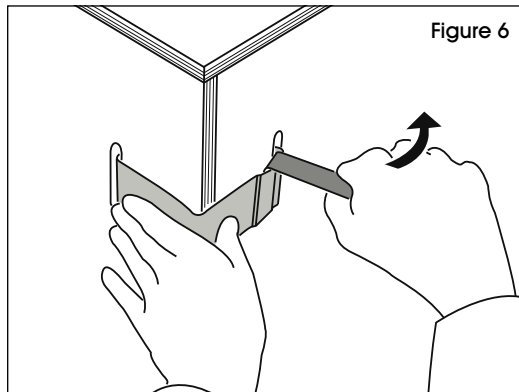
5. Assurez-vous que le dessus est bien en place, puis fixez-le à l'aide des attaches restantes. (Voir Figure 5)

Figure 5



6. Pour retirer les attaches, insérez l'outil dans le creux saillant du côté long de l'attache et faites tourner l'outil vers le centre du panneau. (Voir Figure 6)

Figure 6



**REMARQUE :** Contrôlez toujours le mouvement de l'attache avec votre main lorsque vous l'enlevez.

**ULINE**

1 800 295-5510  
uline.ca