

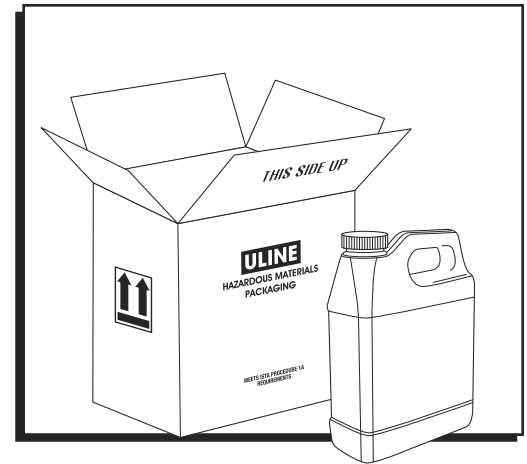
ULINE S-18285, S-18287

1 X 1 GALLON F-STYLE JUG SHIPPER

1-800-295-5510
uline.com

COMPONENTS

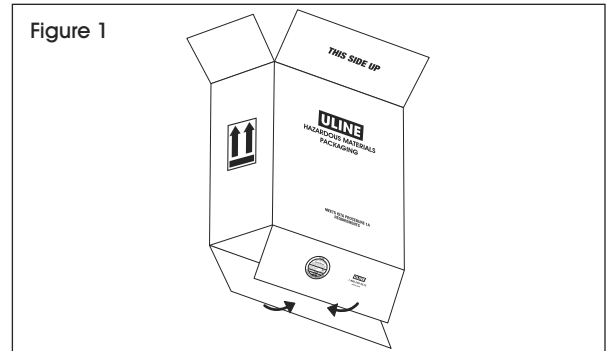
- 1 Corrugated Carton
 - 1 - 1 Gallon F-Style Plastic Jug (For Uline Model # S-18285)
 - 1 Child Resistant Screw Cap Closure
 - 1 - 1 Mil Poly Bag
 - 1 - 5.5" 40# Cable Tie
 - 2" Wide (2.6 mil) Polypropylene Tape (Uline Model # S-14564*)
- *Sold Separately



ASSEMBLY

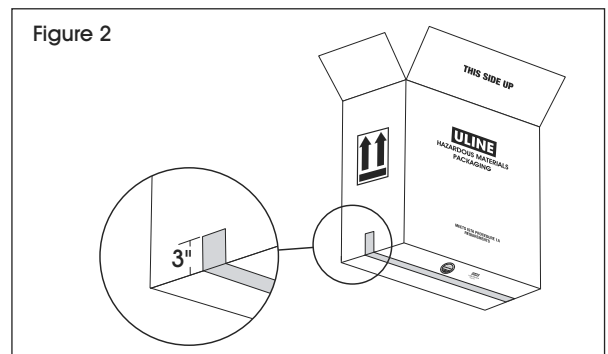
1. Fold flaps on bottom of carton so they meet. Manufacturer's certification must be visible on the outside of the carton. (See Figure 1)

Figure 1



2. Seal bottom of carton down the center seam with one strip of 2" wide (2.6 mil) polypropylene tape (Uline model # S-14564). The tape must extend 3" over each end of the carton. (See Figure 2)

Figure 2

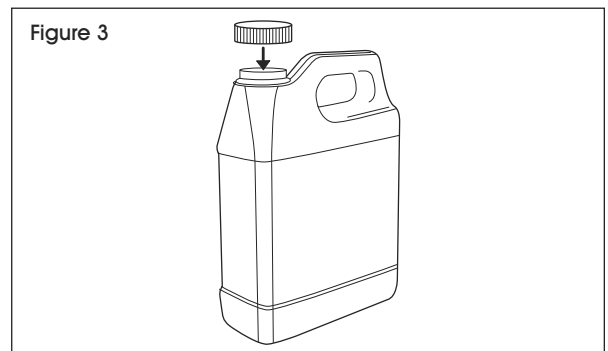


3. Fill jug.

 **NOTE: Do not overfill.**

4. Seal jug by threading cap onto opening with 17-26 in-lbs of torque. (See Figure 3)

Figure 3



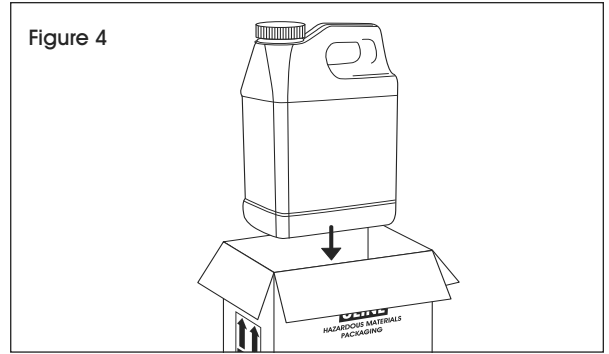
ASSEMBLY CONTINUED

5. Place jug into carton, bottom first. (See Figure 4)



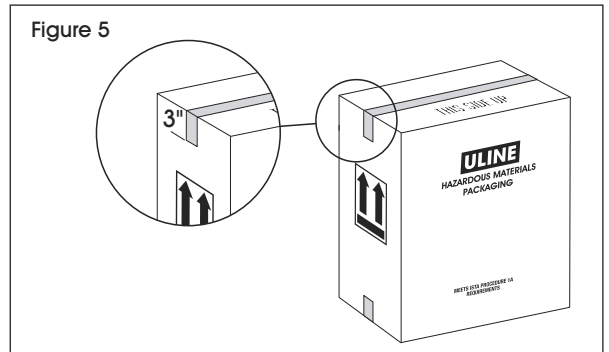
NOTE: If shipping by air, jug must be placed into the included 1 mil poly bag. Poly bag must be sealed with the included 5.5" 40# cable tie.

Figure 4



6. Fold flaps on top of carton so they meet. "THIS SIDE UP" must be visible on the outside of the carton.
7. Seal top of carton down the center seam with one strip of 2" wide (2.6 mil) polypropylene tape (Uline model # S-14564). The tape must extend 3" over each end of the carton. (See Figure 5)

Figure 5



ULINE

1-800-295-5510
uline.com

ULINE S-18285, S-18287

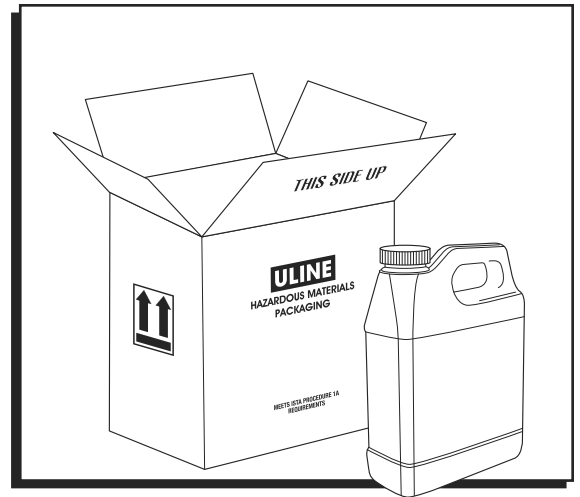
CAJA PARA ENVÍOS DE 1 BOTE ESTILO F DE 1 GALÓN

800-295-5510

uline.mx

COMPONENTES

- 1 Caja de Cartón
 - 1 Bote Estilo F de Plástico de 1 Galón (Para Modelo de Uline S-18285)
 - 1 Cierre de Tapa a Rosca a Prueba de Niños
 - 1 Bolsa de Polietileno de 1 Mil
 - 1 Cincho 40# de 14 cm (5.5")
 - Cinta de Polipropileno de 5 cm (2") de ancho (grosor 2.6 mil)
(No. de modelo de Uline S-14564*)
- *Se vende por separado



ENSAMBLE

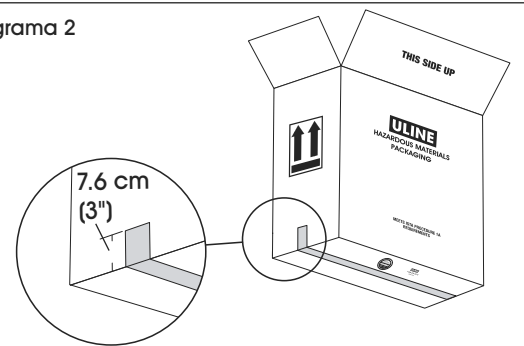
1. Doble las solapas de la parte inferior de la caja de cartón de forma que coincidan. La certificación del fabricante debe quedar a la vista en la parte exterior de la caja. (Vea Diagrama 1)

Diagrama 1



2. Selle la base de la caja de cartón por la abertura central con una tira de cinta de polipropileno de 5 cm (2") de ancho (grosor 2.6 mil) (No. de modelo de Uline S-14564). La cinta debe extenderse 7.6 cm (3") por cada uno de los extremos de la caja de cartón. (Vea Diagrama 2)

Diagrama 2

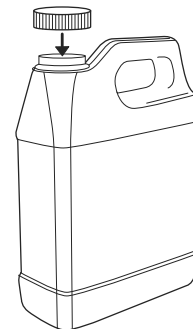


3. Llene el bote.

 **NOTA: No llene en exceso.**

4. Selle el bote enroscando la tapa en la abertura y aplicando una torsión de 17-26 pulgadas-libra. (Vea Diagrama 3)

Diagrama 3



CONTINUACIÓN DE ENSAMBLE

5. Inserte el bote en la caja, primero la base.
(Vea Diagrama 4)



NOTA: Si se va a enviar por avión, el bote deberá colocarse dentro de la bolsa de polietileno de 1 mil que se incluye. La bolsa de polietileno deberá sellarse con el cincho 40# de 14 cm (5.5") que se incluye.

6. Doble las solapas de la parte superior de la caja de cartón de forma que coincidan. La advertencia "THIS SIDE UP" (Este lado hacia arriba) debe quedar a la vista en la parte exterior de la caja.

7. Selle la parte superior de la caja de cartón por la abertura central con una tira de cinta de polipropileno de 5 cm (2") de ancho (grosor 2.6 mil) (No. de modelo de Uline S-14564). La cinta debe extenderse 7.6 cm (3") por cada uno de los extremos de la caja de cartón. (Vea Diagrama 5)

Diagrama 4

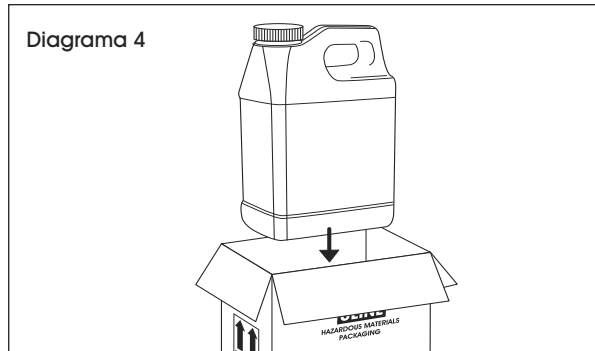
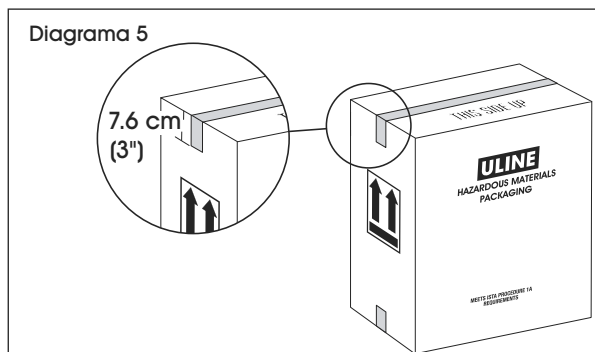


Diagrama 5



ULINE

800-295-5510
uline.mx

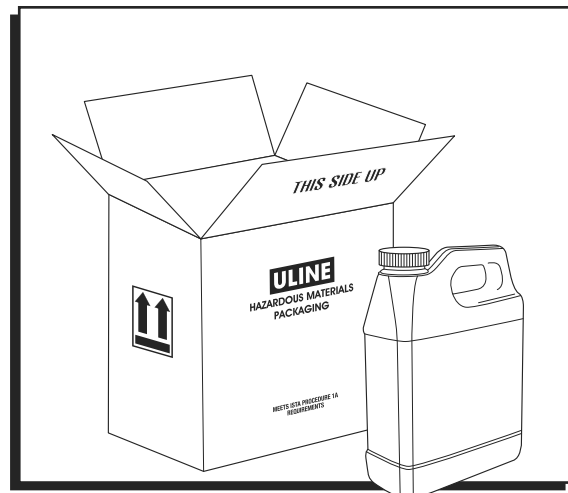
ULINE S-18285, S-18287

1 800 295-5510
uline.ca

EMBALLAGE D'EXPÉDITION POUR 1 BIDON EN PLASTIQUE DE STYLE F DE 3,8 LITRES (1 GALLON)

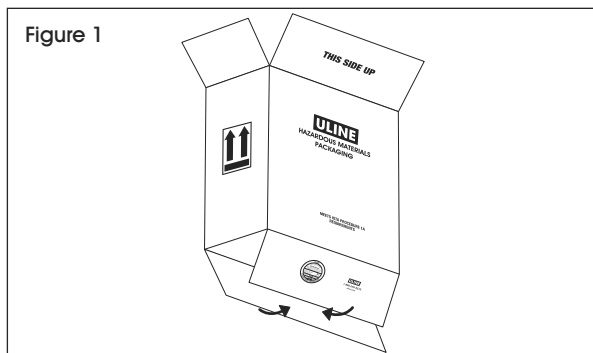
COMPOSANTS

- 1 carton ondulé
 - 1 bidon en plastique de style F de 3,8 litres (1 gallon) (Pour de Modèle Uline S-18285)
 - 1 bouchon fileté à l'épreuve des enfants
 - 1 sac en polyéthylène de 1 mil
 - 1 attache-câbles de 40 lb de 14 cm (5,5 po)
 - Ruban adhésif en polypropylène (2,6 mil) de 5 cm (2 po) de largeur (n° de modèle Uline S-14564*)
- *Vendu séparément

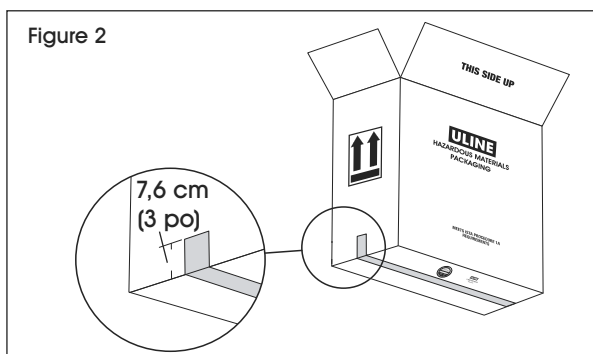


ASSEMBLAGE

1. Pliez les rabats du dessous de la boîte de façon à ce qu'ils se rejoignent. La certification du fabricant doit être visible à l'extérieur de la boîte. (Voir Figure 1)



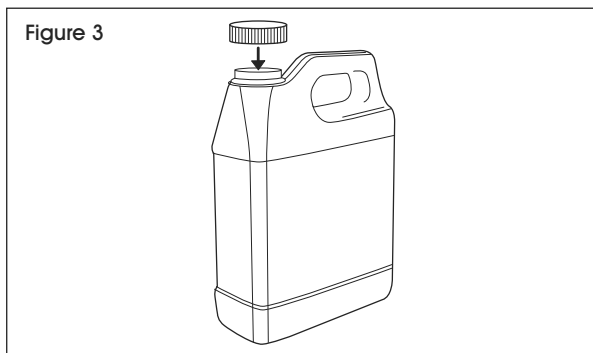
2. Scellez le dessous de la boîte le long de la jointure centrale à l'aide d'une bande de ruban adhésif en polypropylène (2,6 mil) de 5 cm (2 po) de largeur (n° de modèle Uline S-14564). Le ruban adhésif doit dépasser de 7,6 cm (3 po) à chaque extrémité de la boîte. (Voir Figure 2)



3. Remplissez le bidon.


 **REMARQUE:** Évitez de trop remplir.

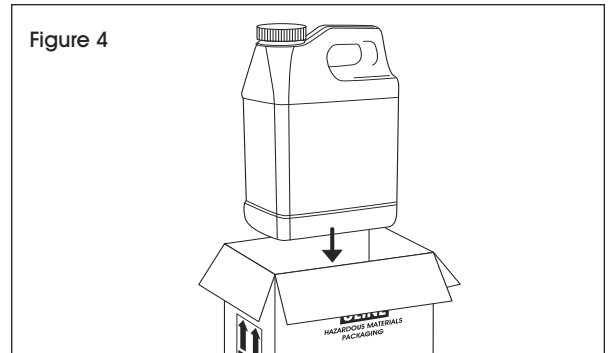
4. Scellez le bidon en vissant le bouchon sur l'ouverture avec un couple de 1,9 à 2,9 Nm (17 à 26 lb-po). (Voir Figure 3)



ASSEMBLAGE SUITE

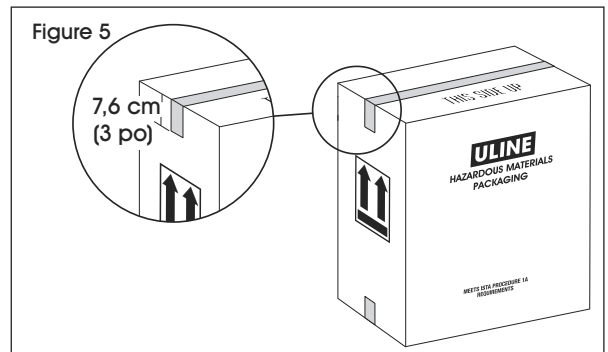
- Placez le bidon dans la boîte, le fond en premier.
(Voir Figure 4)

 **REMARQUE :** Si la boîte est expédiée par avion, le bidon doit être placé dans le sac en polyéthylène de 1 mil fourni. Le sac en polyéthylène doit être fermé à l'aide de l'attache-câbles de 40 lb de 14 cm (5,5 po) fourni.



- Pliez les rabats sur le dessus de la boîte de façon à ce qu'ils se rejoignent. « THIS SIDE UP » (ce côté vers le haut) doit être visible à l'extérieur de la boîte.

- Scellez le dessus de la boîte le long de la jointure centrale à l'aide d'une bande de ruban adhésif en polypropylène (2,6 mil) de 5 cm (2 po) de largeur (n° de modèle Uline S-14564). Le ruban adhésif doit dépasser de 7,6 cm (3 po) à chaque extrémité de la boîte. (Voir Figure 5)



ULINE

1 800 295-5510
uline.ca