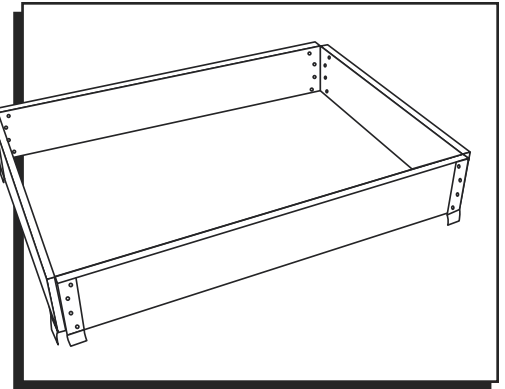


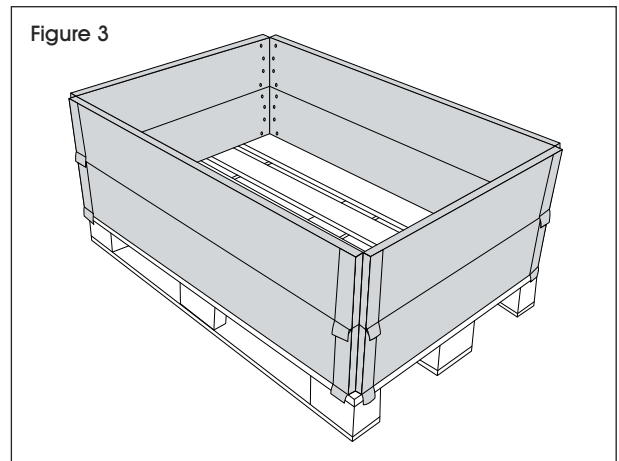
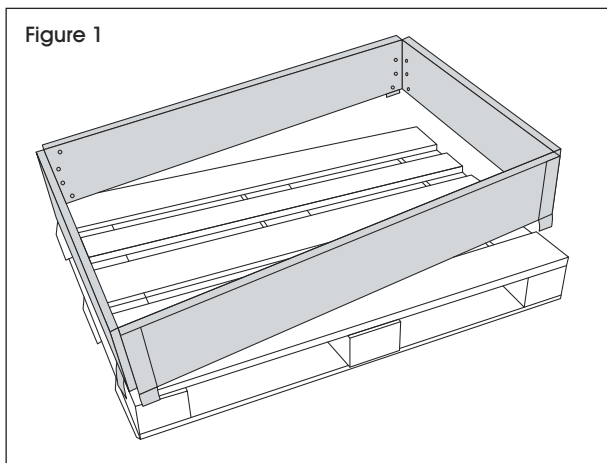
ULINE S-18394, S-18989 PALLET COLLARS

1-800-295-5510
uline.com



ASSEMBLY

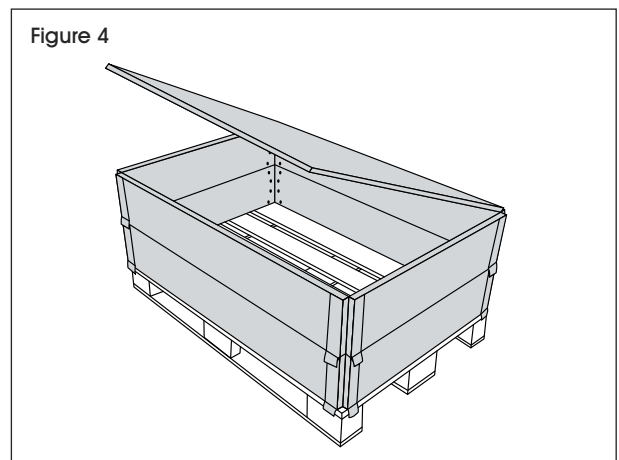
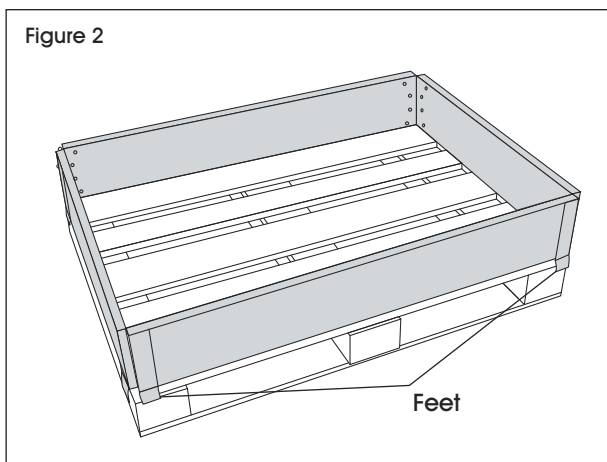
1. Gather pallet collars and a pallet.
2. Open first collar and place on the pallet. (See Figure 1)
3. Unfold and stack additional collars as needed. (See Figure 3)

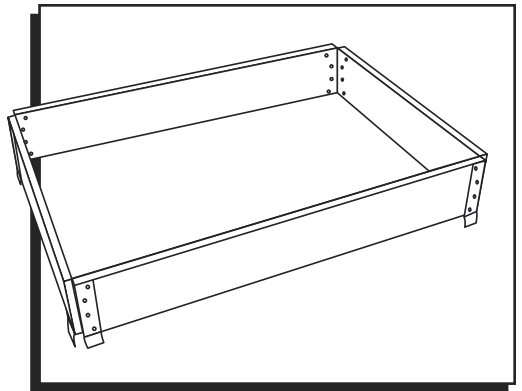


IMPORTANT! Ensure collar is placed squarely, with feet of all four corners sitting outside pallet. (See Figure 2)



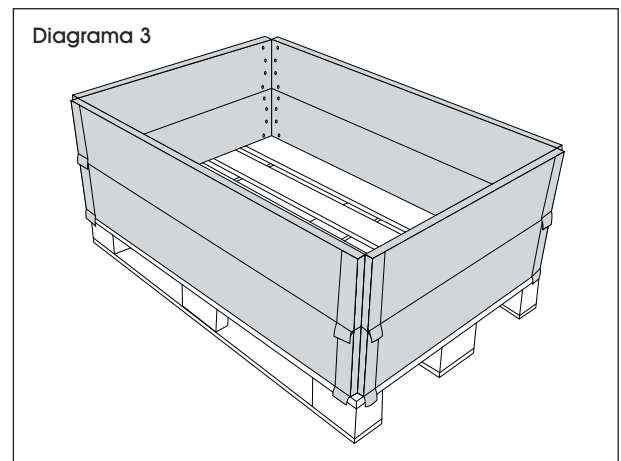
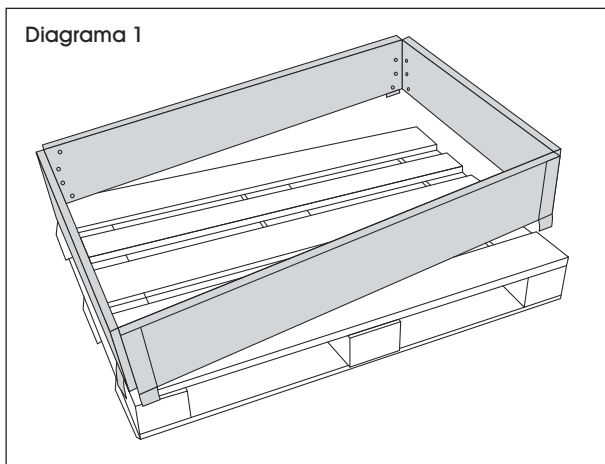
NOTE: Use optional plywood lid (Uline model # S-18990 and S-18395) and strap unit closed for storage or shipment. (See Figure 4)





ENSAMBLE

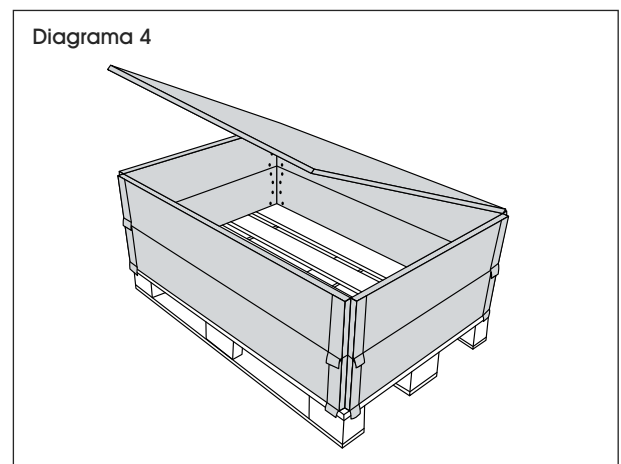
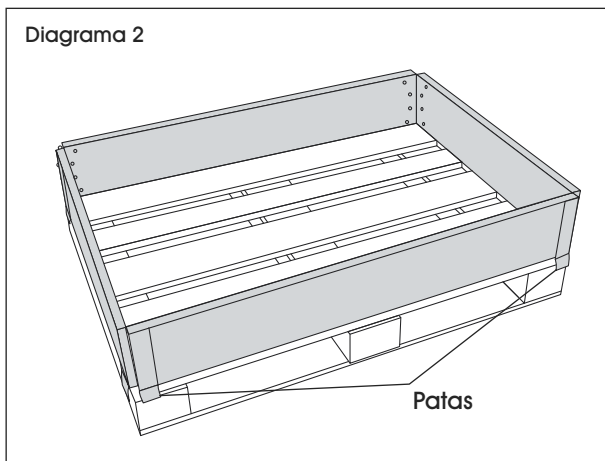
1. Reúna los collares para tarimas y una tarima.
2. Abra el primer collar y colóquelo en la tarima. (Vea Diagrama 1)
3. Desdoble y estibe collares adicionales según sea necesario. (Vea Diagrama 3)

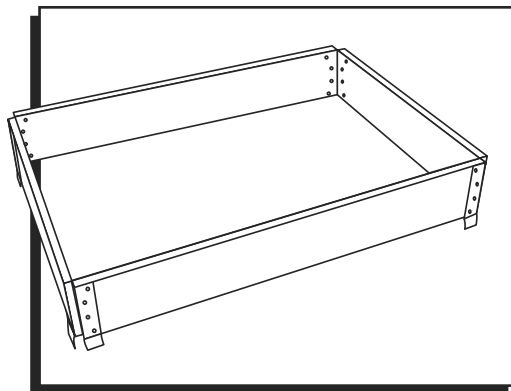


¡IMPORTANTE! Asegúrese de que el collar se coloque de forma uniforme y que las cuatro patas de las esquinas estén fuera de la tarima. (Vea Diagrama 2)



NOTA: Use la tapa de triplay opcional (modelo Uline #S-18990 y S-18395) y cierre la unidad con fleje para su almacenamiento o envío. (Vea Diagrama 4)





ASSEMBLAGE

1. Rassemblez les rehausSES de palette et la palette.
2. Dépliez la première rehausse et placez-la sur la palette. (Voir Figure 1)
3. Dépliez et empilez d'autres rehausSES au besoin. (Voir Figure 3)

Figure 1

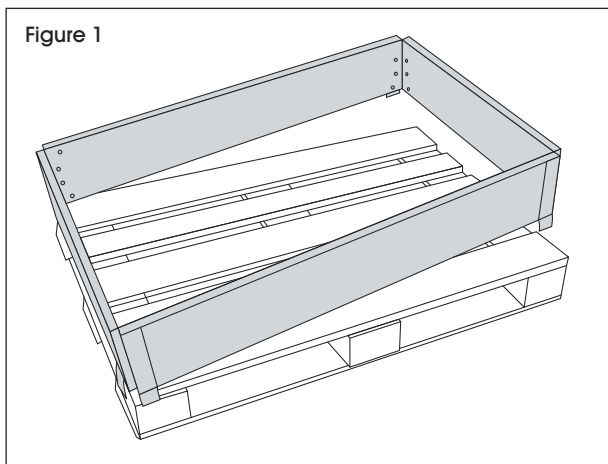
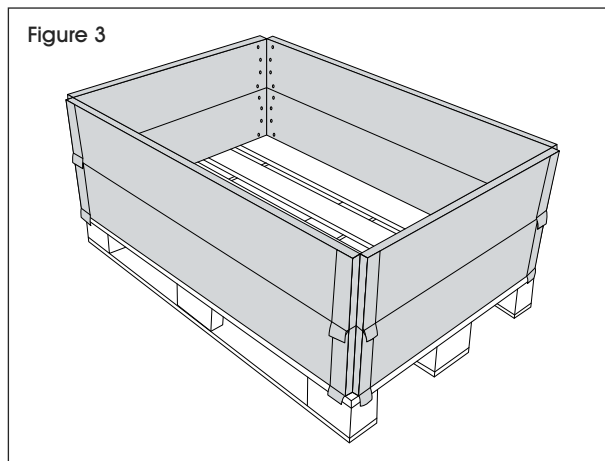


Figure 3



IMPORTANT! Assurez-vous que la rehausse est correctement installée avec les pieds aux quatre coins bien placés à l'extérieur de la palette. (Voir Figure 2)



REMARQUE : Utilisez le couvercle en contreplaqué optionnel (n° de modèle Uline S-18990 et S-18395) et fermez l'unité avec une sangle pour le stockage ou l'expédition. (Voir Figure 4)

Figure 2

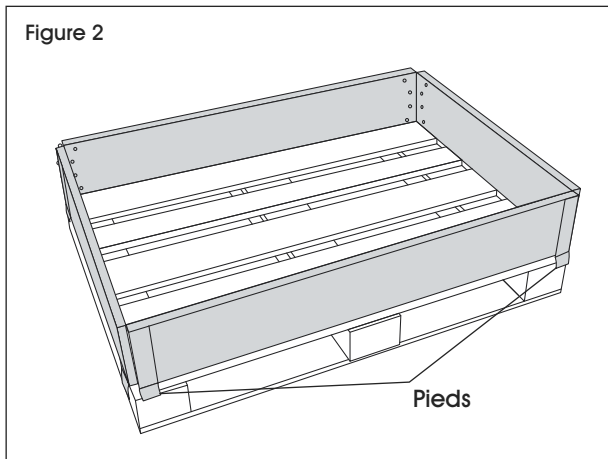


Figure 4

