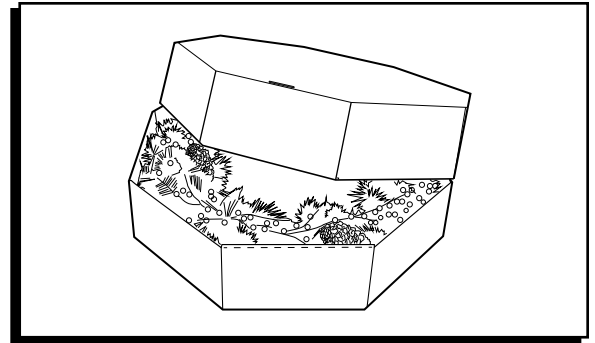


# ULINE S-18971

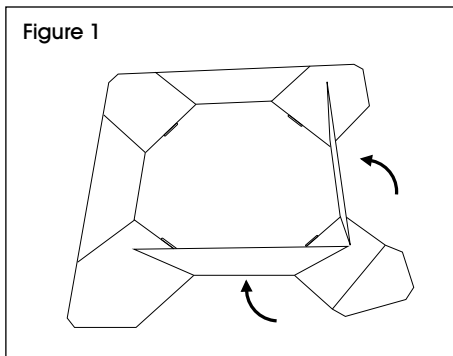
## WREATH BOX

1-800-295-5510  
uline.com

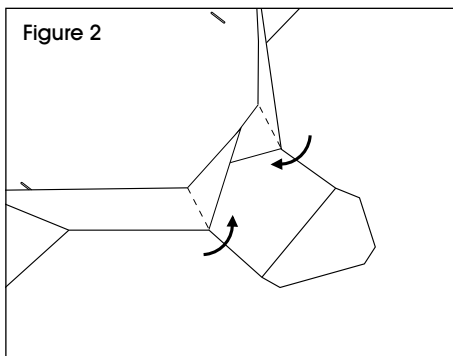


### ASSEMBLY

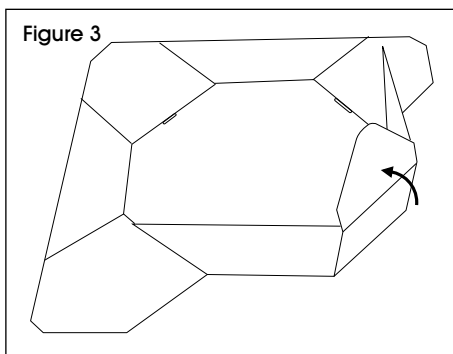
1. Lay the bottom of the wreath box white side down. Fold up two adjacent long panels on the creases. (See Figure 1)



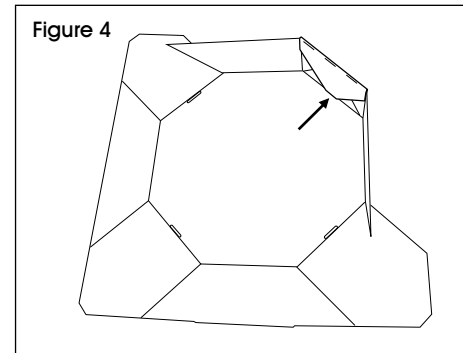
2. Fold end tabs on each long panel inward so the two tabs meet in the middle. (See Figure 2)



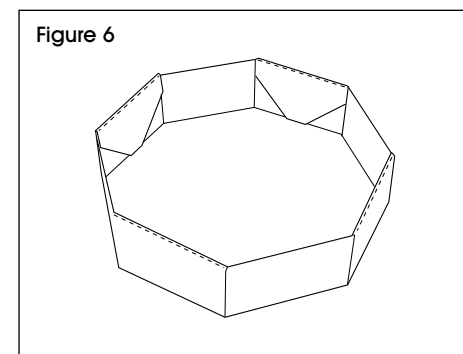
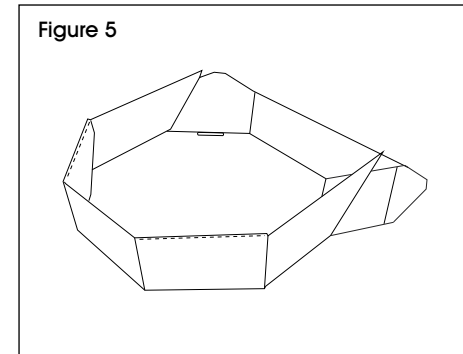
3. Fold smaller panel in between the two long panels at the creases, up and over the two end tabs. (See Figure 3)



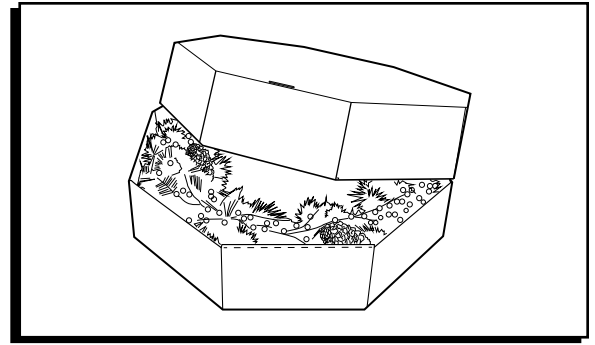
4. Tuck the end of the smaller panel into the slot at the bottom of the wreath box. (See Figure 4)



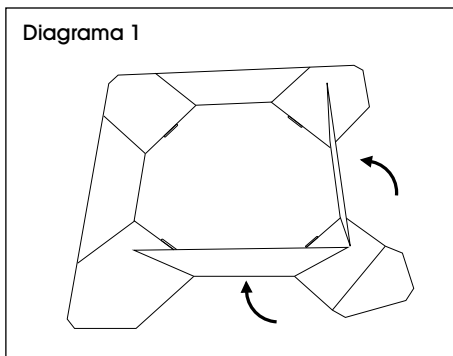
5. Complete steps 1-4 on the remaining three sides. (See Figures 5-6)



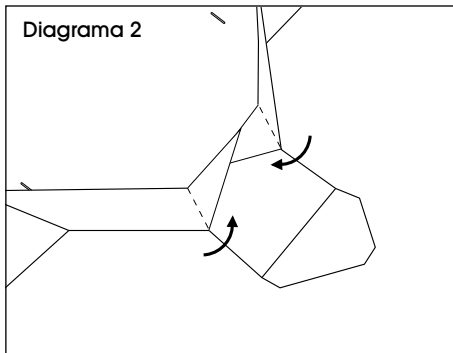
6. Repeat steps 1-5 for the box top.

**ENSAMBLE**

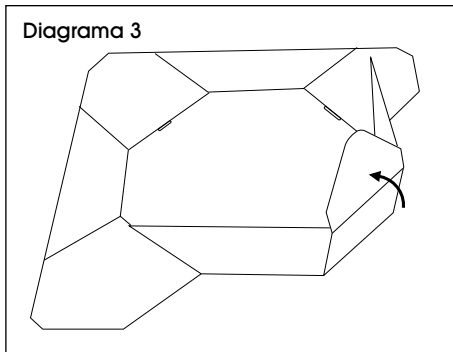
1. Tienda la caja para corona con el fondo blanco hacia abajo. Doble hacia arriba los paneles largos adyacentes por las marcas. (Vea Diagrama 1)



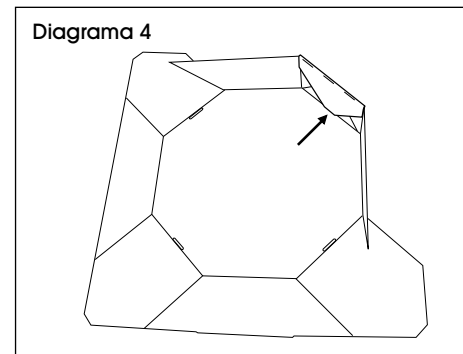
2. Doble las solapas de los extremos en cada panel interior, de forma que las dos solapas se junten al centro. (Vea Diagrama 2)



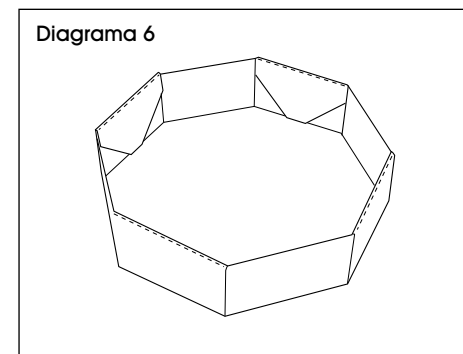
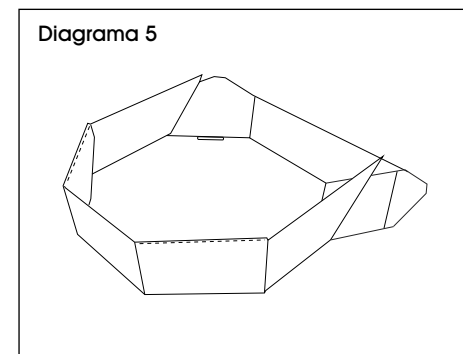
3. Doble el panel más pequeño entre los dos paneles largos por el vértice, por arriba y sobre las dos pestañas de los extremos. (Vea Diagrama 3)



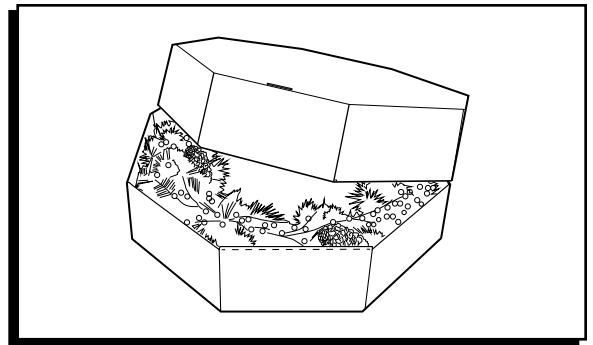
4. Ajuste el extremo del panel pequeño dentro de la ranura en el fondo de la caja para corona. (Vea Diagrama 4)



5. Termine los pasos 1-4 de los tres lados restantes. (Vea Diagrama 5-6)

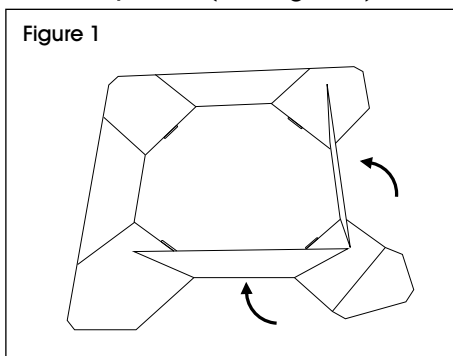


6. Repita los pasos 1-5 para la tapa de la caja.

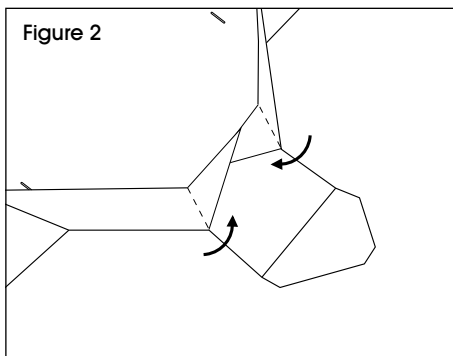


## ASSEMBLAGE

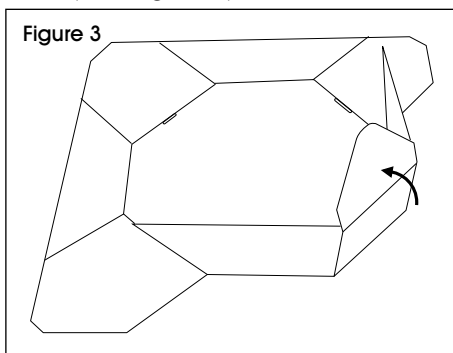
1. Placez le fond de la boîte à couronne avec le côté blanc orienté vers le bas. Pliez deux longs panneaux adjacents aux pliures. (Voir Figure 1)



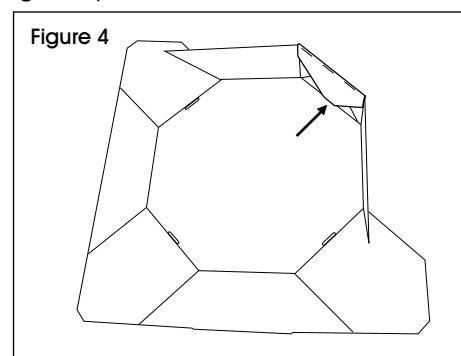
2. Pliez les languettes situées aux extrémités de chaque panneau vers l'intérieur afin qu'elles se retrouvent au milieu. (Voir Figure 2)



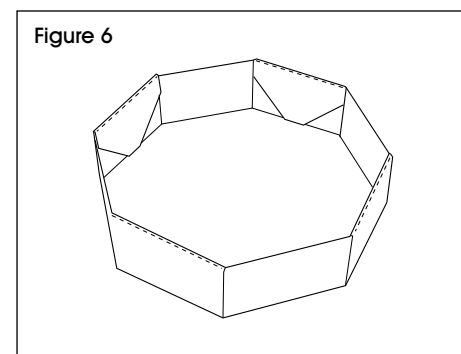
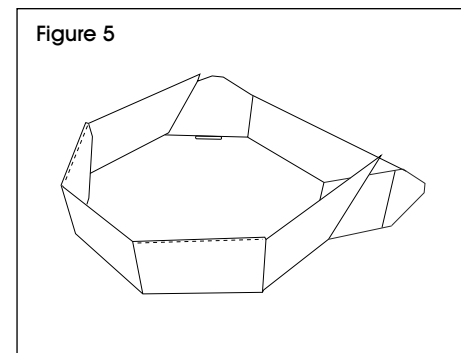
3. Repliez le plus petit panneau entre les deux longs panneaux au niveau des plis, vers le haut et par-dessus les deux languettes situées aux extrémités. (Voir Figure 3)



4. Insérez l'extrémité du panneau plus petit dans la fente située sur le fond de la boîte à couronne. (Voir Figure 4)



5. Effectuez les étapes de 1 à 4 pour les trois côtés restants. (Voir Figures 5-6)



6. Répétez les étapes 1 à 5 pour le dessus de la boîte.